






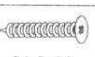
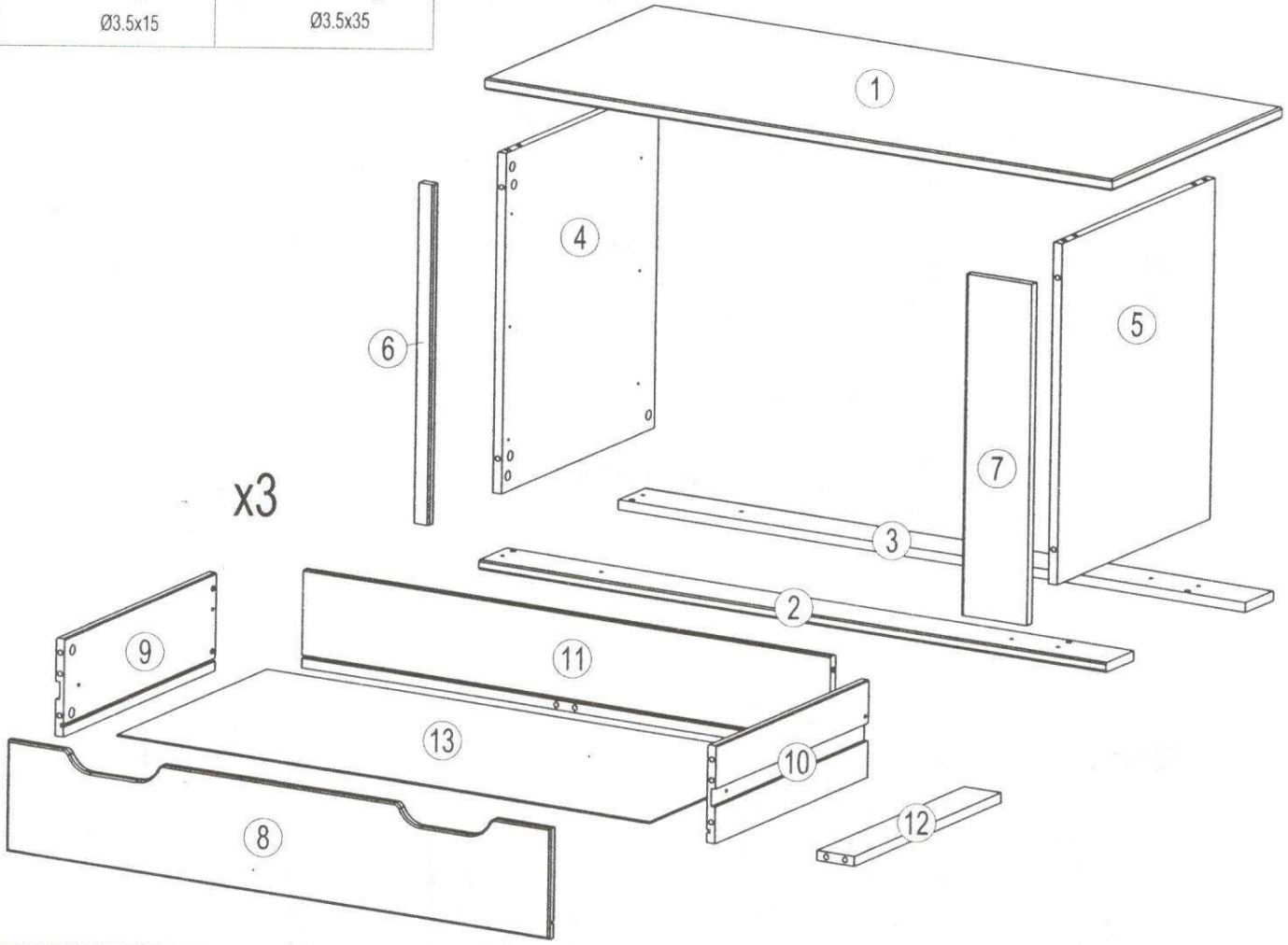




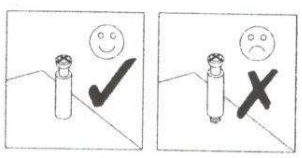
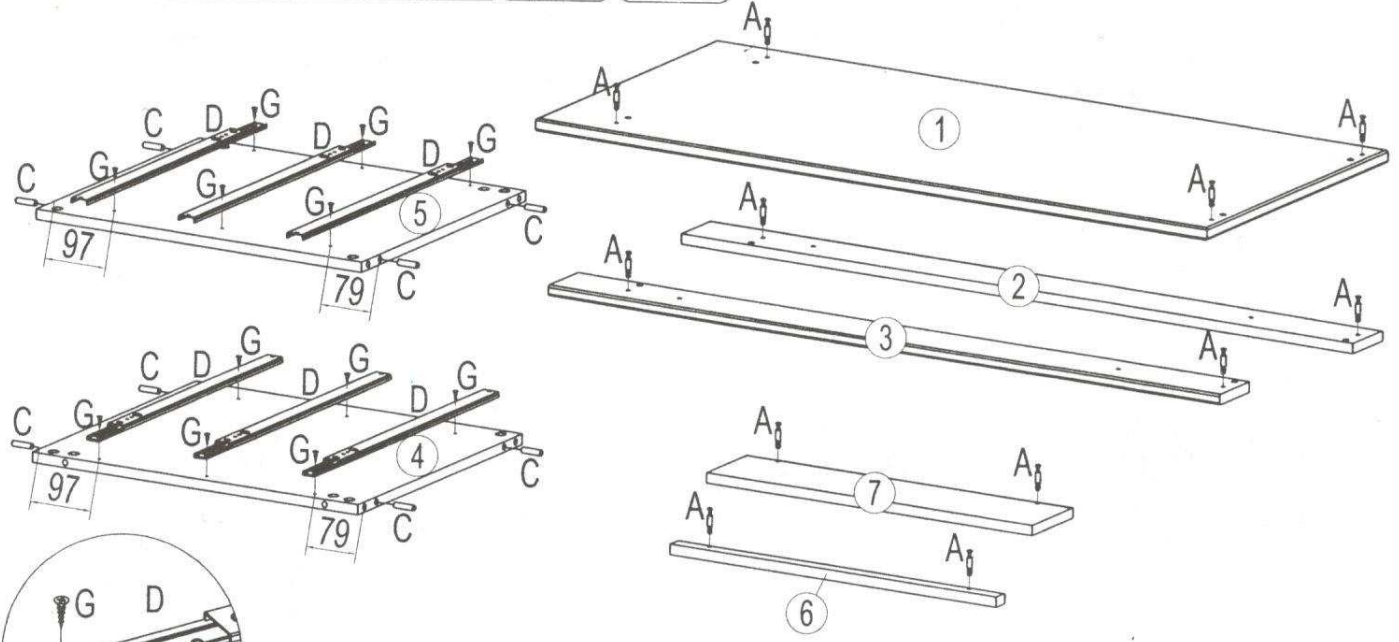


60 min

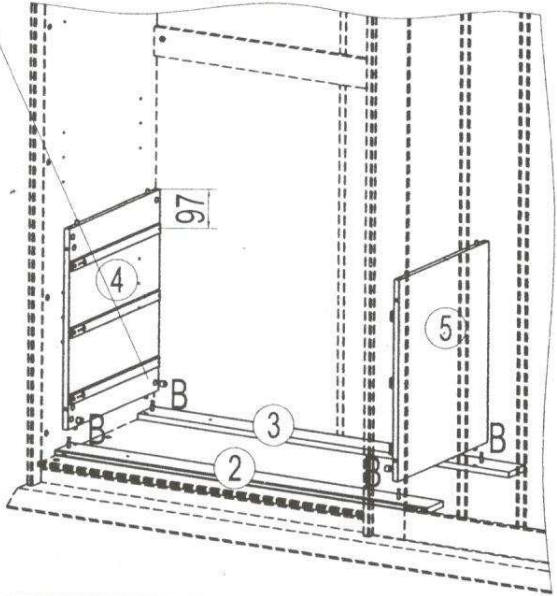
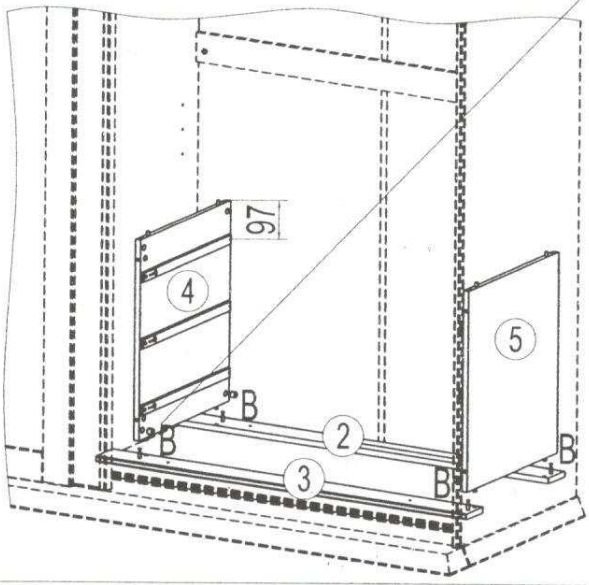
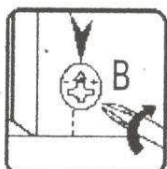
Ax24 	Bx24 	Cx38 	Dx6 	Ex6  M4x10	Fx4  Ø3.5x25
Gx12  Ø3.5x15	Hx6  Ø3.5x35				



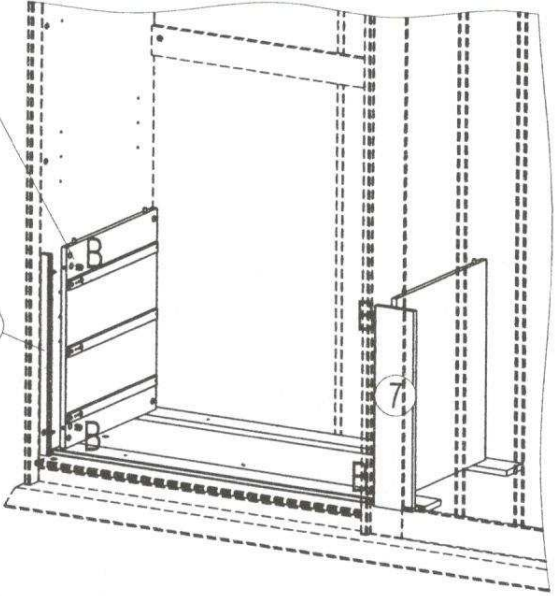
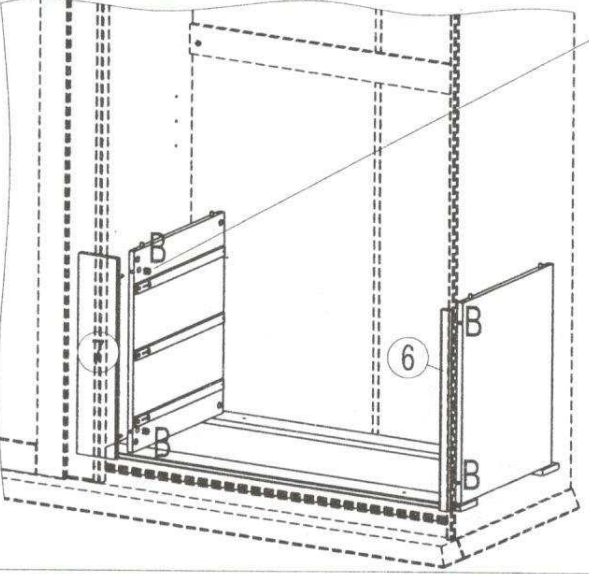
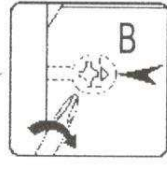
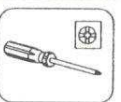
1 	Ax12 	Cx8 	Dx6 	Gx12  Ø3.5x15		
---	--	---	---	---	---	---



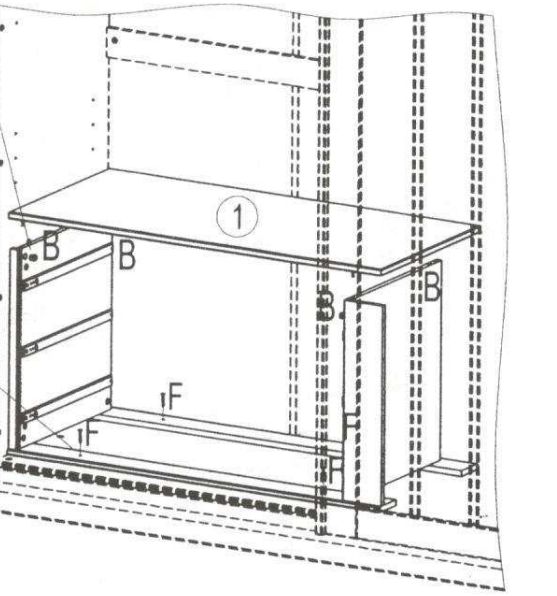
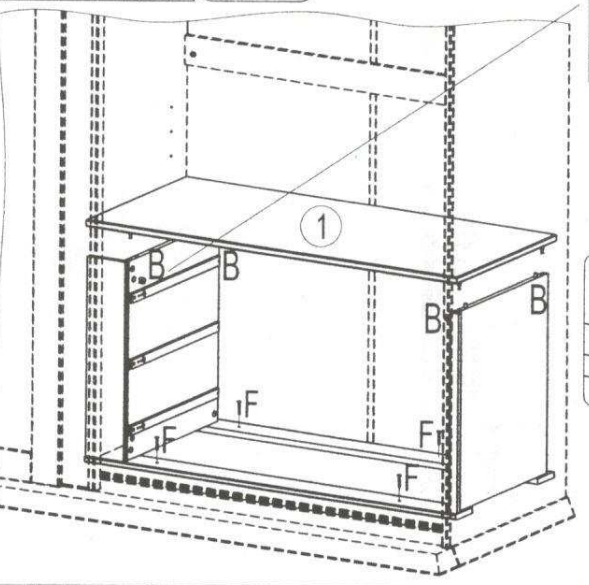
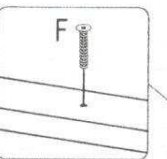
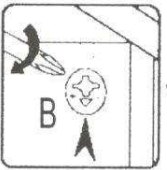
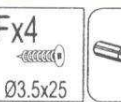
2 Bx4

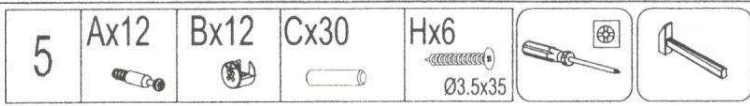


3 Bx4

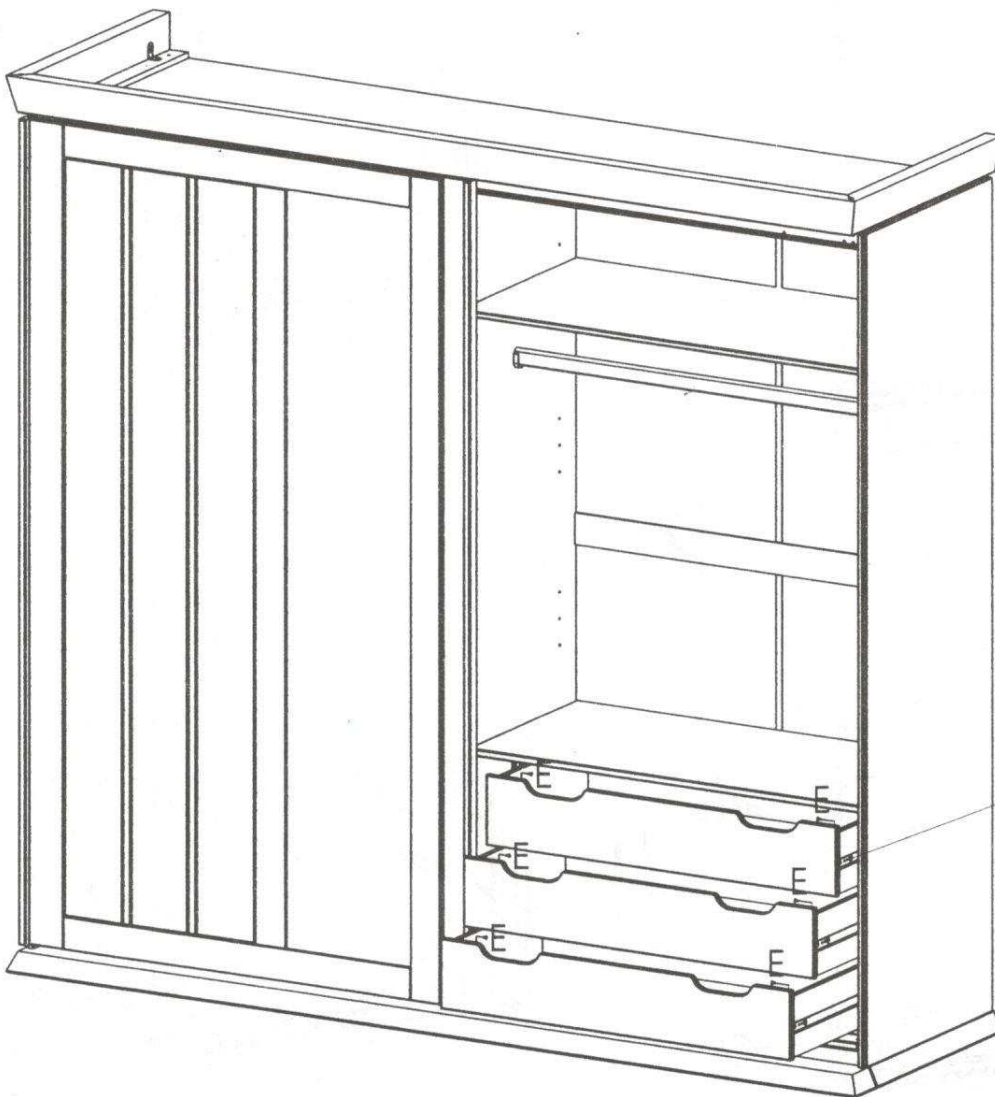
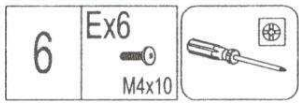
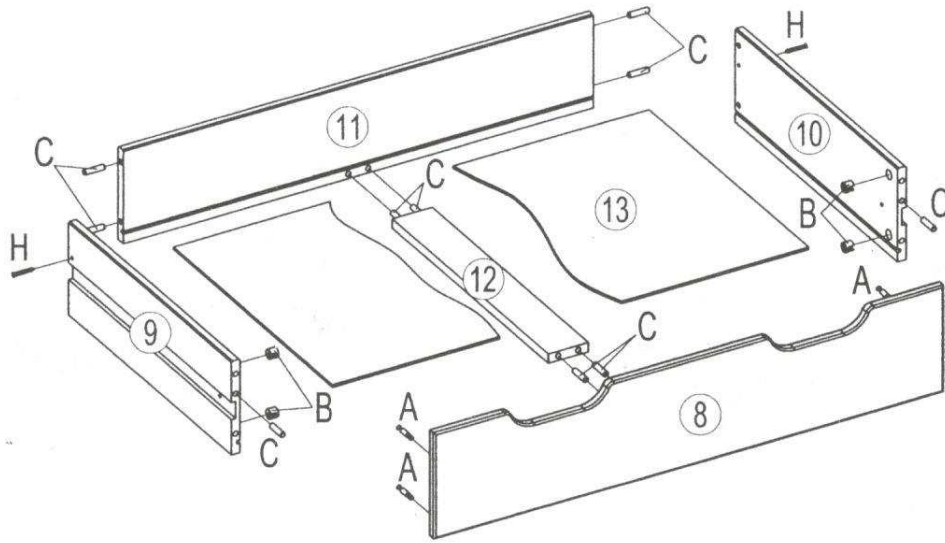
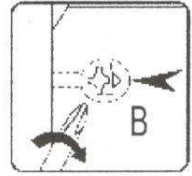


4 Bx4 Fx4
Ø3.5x25





x3

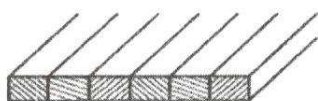


4-4

Инструкция по уходу за мебелью и правила эксплуатации:

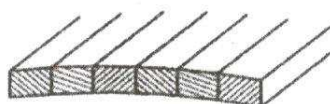
Уважаемый покупатель! Вы купили мебель, произведенную из массива древесины. Древесина это натуральный продукт.

Во время эксплуатации обращайтесь внимание на микроклимат помещения. Мебель рекомендуется эксплуатировать в помещениях с температурой не ниже +2°C и относительной влажностью 45-70%. Не следует поддерживать в течение продолжительного времени условия крайней влажности или сухости в помещении (напр. кондиционирование воздуха), а тем более допускать их периодическую смену. С течением времени такие экстремальные условия могут повлиять на целостность мебельных изделий или их элементов (покоробленность, трещины).



Постоянный микроклимат в помещении:

Влажность воздуха 45-70%
Температура 18-23°C



Влажный климат в помещении

Влажность воздуха более 70%



Сухой климат в помещении

Влажность воздуха менее 70%

Тем не менее, если Вы создали такие условия, то рекомендуется часто проветривать помещения или устанавливать увлажнитель. Не рекомендуется устанавливать мебель вблизи (ближе 0.5 м) отопительных приборов (радиаторов отопления, обогревателей), т.к. длительное воздействие повышенной температуры может привести к рассыханию мебели. Не допускайте прямого воздействия солнечных лучей на мебельные изделия. Продолжительное воздействие прямого солнечного света может привести к проявлению сучков древесины. Не следует располагать мебель из массива непосредственно на обогреваемые полы.

Лакированные поверхности легче обслуживать, чем поверхности покрытые маслом. Покрытая маслом древесина больше подвержена к загрязнениям.

Не допускайте попадания воды и химически активных препаратов на внешние и внутренние поверхности мебели. Ни в коем случае не используйте для чистки и ухода препараты, содержащие аммиак, растворители и абразивные вещества.

Что бы избежать образования пятен при размещении горячих, холодных и влажных предметов на поверхности, важно использовать подставки

Уход за поверхностями мебели, в том числе и детской, должен осуществляться мягкой влажной тканью, поролоновой губкой или специальной щеткой, возможно с применением соответствующих моющих средств; при отсутствии специальных средств допускается уход за мебелью с использованием небольшого количества водного раствора нейтрального моющего средства.

Изделия мебели необходимо устанавливать на ровные поверхности.

Не допускается подвергать предметы мебели несвойственной нагрузке.