

Схема сборки тумбы прикроватной ВВ06



A



Шкант 8x30,
12 шт.

B



Шпак эксцентрика,
12 шт.

C



Эксцентрик,
12 шт.

D



Кронштейн,
4 шт.

E



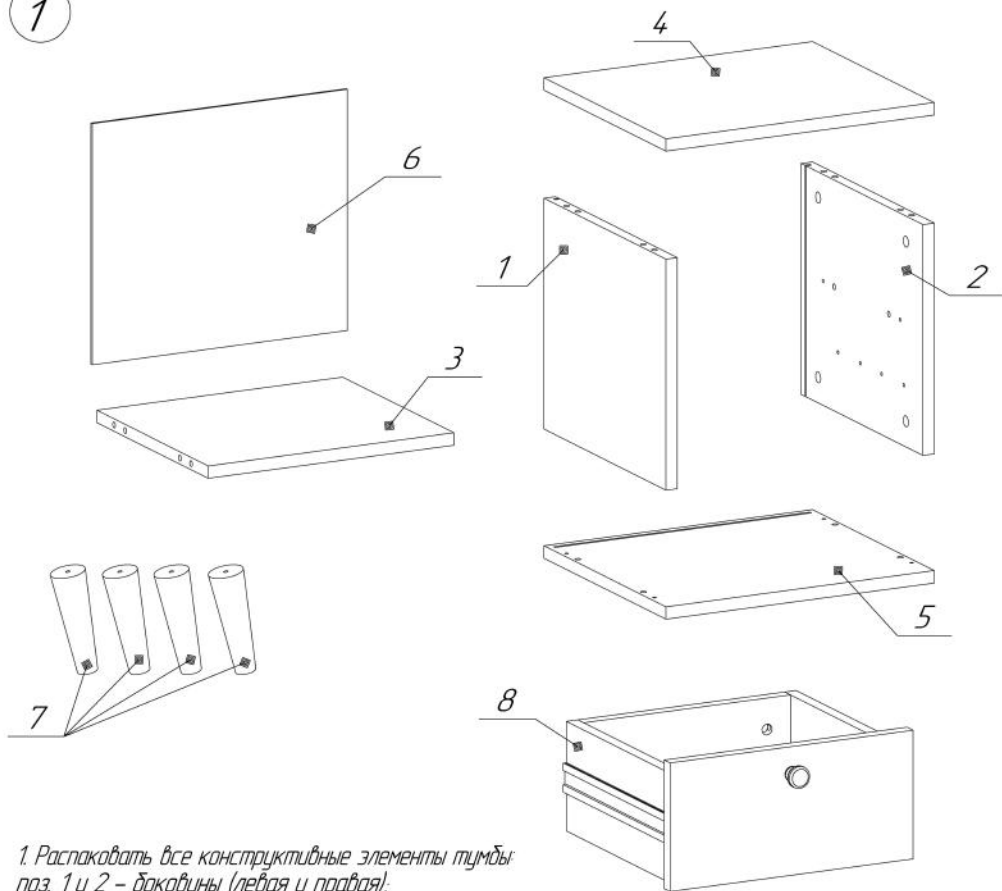
Саморез 3,5x15,
24 шт.

F



Кронштейн направляющей
ящика, 2 шт.

1

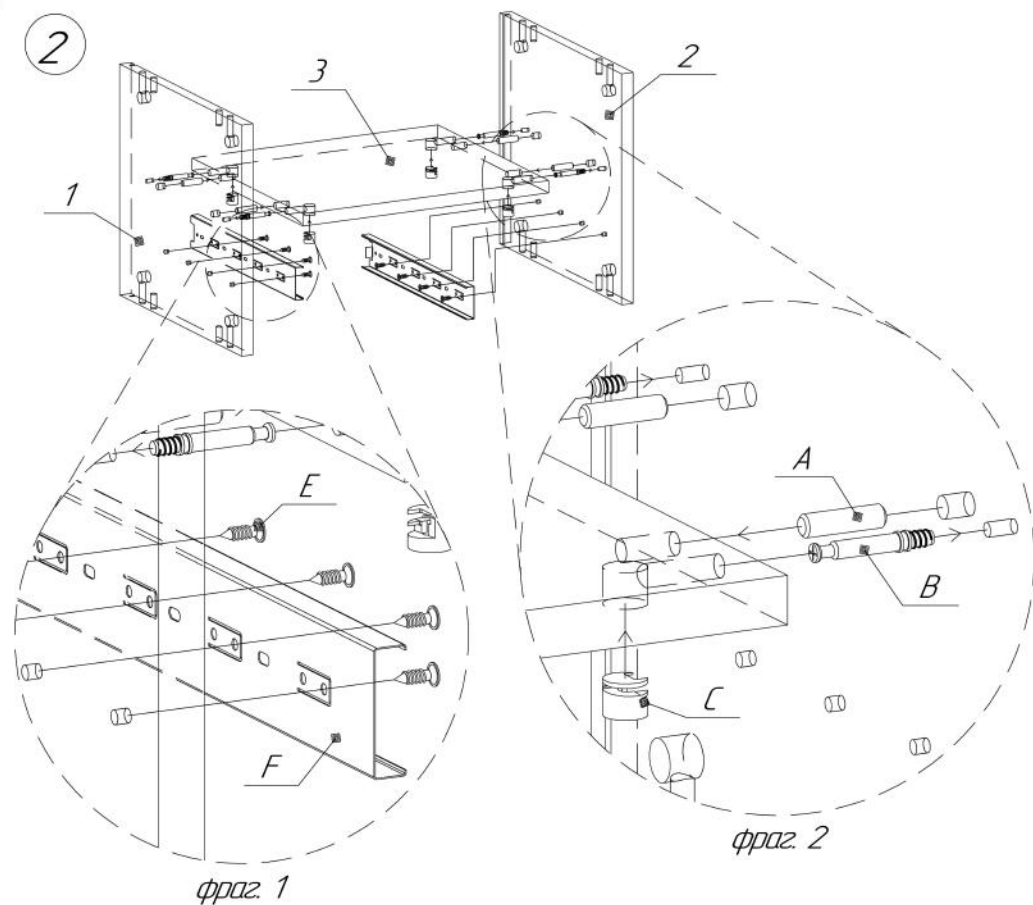


1. Распаковать все конструктивные элементы тумбы:
 поз. 1 и 2 – боковины (левая и правая);
 поз. 3 – полка;
 поз. 4 – крыша*;
 поз. 5 – дно*;
 поз. 6 – стенка задняя;
 поз. 7 – ножка (4 шт.);
 поз. 8 – ящик выдвижной**.

*Детали поз. 4 и 5 различаются тем, что на лицевой стороне детали поз. 5 имеют место 4 массива по 4 глухих отверстия для крепления кронштейнов ножек.

**Схема сборки выдвижного ящика – отдельна.

2



2. Подготовка к сборке

2.1 Для удобства дальнейшей сборки – закрепить 2 кронштейна направляющих выдвижного ящика F на боковинах (поз. 1 и 2) тумбы: по одному кронштейну на каждую боковину, используя саморезы E. Для удобства монтажа кронштейнов на внутренних поверхностях боковин нанесены метки керном (см. фраг. 1).

Сборку тумбы производить на ровной твердой поверхности (на полу).

3. Соединить боковины (поз. 1 и 2) полкой (поз. 3)

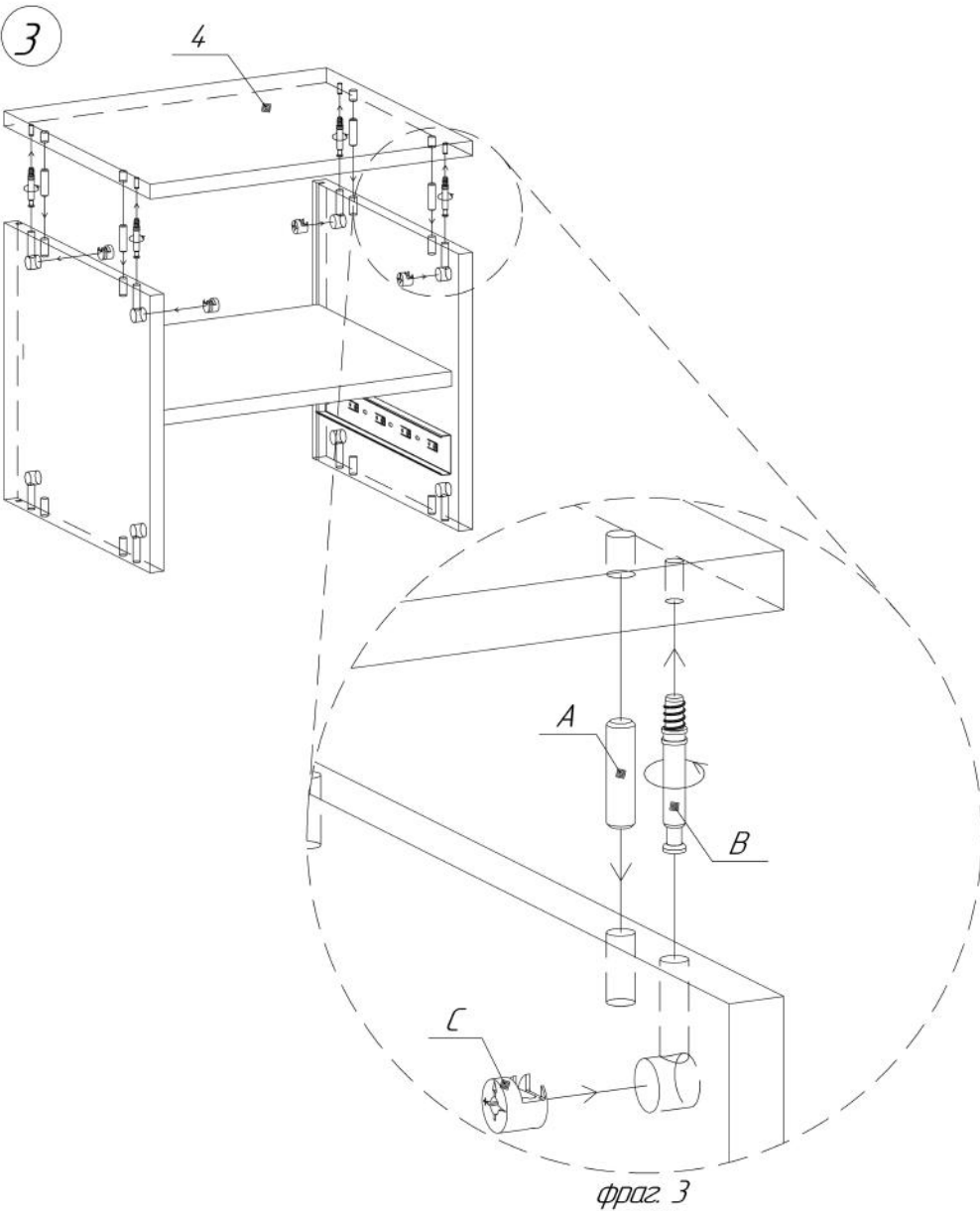
3.1 Вставить 4 шканта A в торцы полки (поз. 3) со стороны крепления к боковинам (см. фраг. 2) (по 2 в каждый торец). Допускается вбивать шканты несильными ударами молотка.

3.2 При помощи крестовой отвертки вкрутить 4 штока эксцентриковых стяжек B в отверстия боковин тумбы (см. фраг. 2) до упора (по 2 в каждую боковину).

3.3 Присоединить поочередно боковины к полке таким образом, чтобы шканты, вставленные в боковины вошли в соответствующие отверстия в крыше, а штоки эксцентриков, вставленные в крышу, вошли в соответствующие отверстия в боковинах, правильно ориентируя боковины между собой передними и задними сторонами (задняя сторона – сторона с глухим длинным пазом под заднюю стенку).

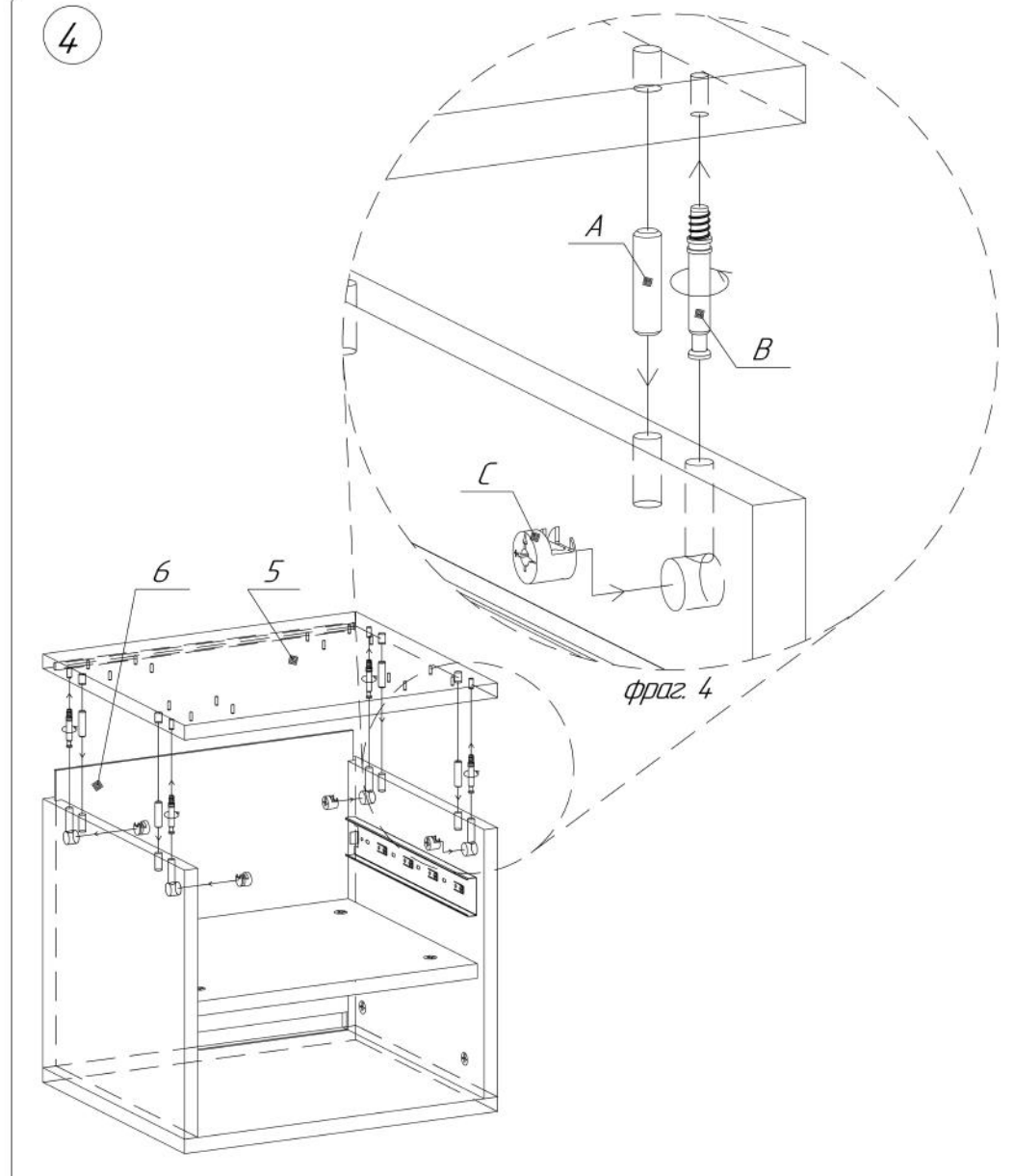
3.4 Вставить по 2 эксцентрика C в боковины тумбы, ориентируя стрелку эксцентрика в направлении штока B.

3.5 Зафиксировать соединение, провернув эксцентрики при помощи крестовой отвертки по часовой стрелке до упора.



4. Прикрепить крышу тумбы:

4.1 При помощи шкантов А и эксцентриков В и С прикрепить крышу тумбы (поз. 4) к боковинам, повторив шаги 3.1 – 3.5, правильно ориентируя детали между собой передними и задними сторонами (см. фраг. 3).

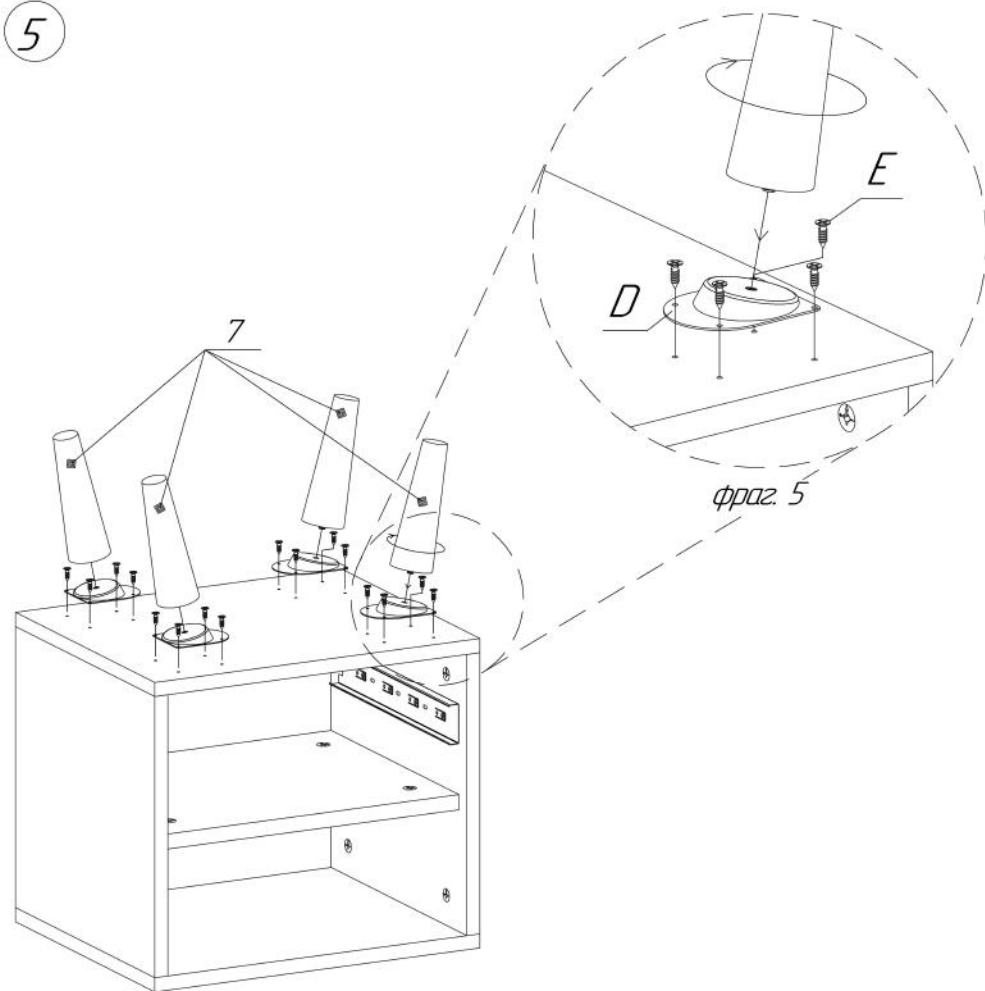


5. Прикрепить заднюю стенку:

5.1 Установив конструкцию крышей вниз, вставить в пазы боковин заднюю стенку тумбы (поз. 6) до упора. Задняя стенка должна пройти сквозь пазы в боковинах и войти в такой же паз в крыше тумбы.

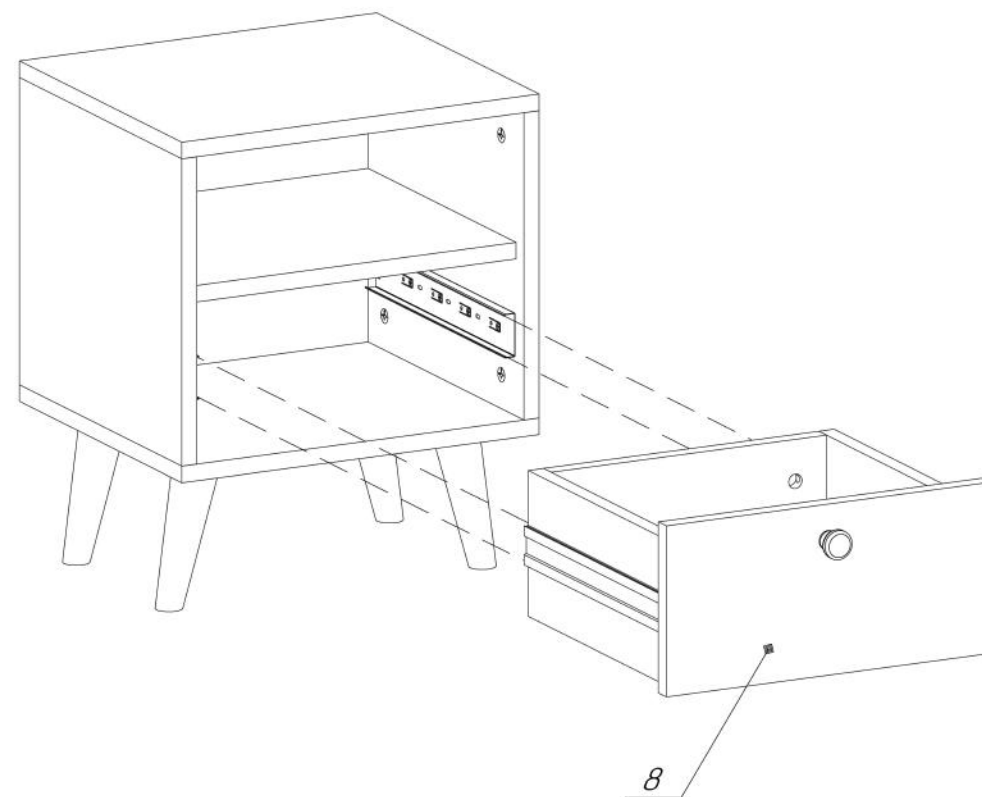
5.2 Наложить сверху дно тумбы (поз. 5) и прикрепить её к боковинам, повторив шаги 3.1–3.5 (см. фраг. 4).

5



6. Прикрепить ножки, не меняя положения конструкции (дном вверх):
 6.1 Закрепить 4 кронштейна D на саморезы E (см. фраг. 5) при помощи крестовой отвёртки (отверстия для крепления кронштейнов просверлены с лицевой стороны дна тумбы).
 6.2 Вкрутить от руки 4 ножки (поз. 7) в кронштейны на винты, закреплённые в ножках (см. фраг. 5).

6



7. Вставить выдвижной ящик (поз. 8), соединив между собой элементы выдвижной фурнитуры на боковинах ящика и боковинах тумбы.