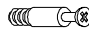






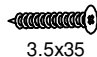

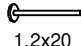
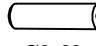
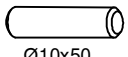









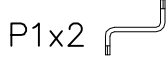

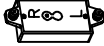
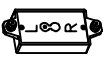
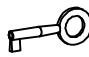


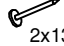




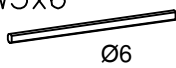




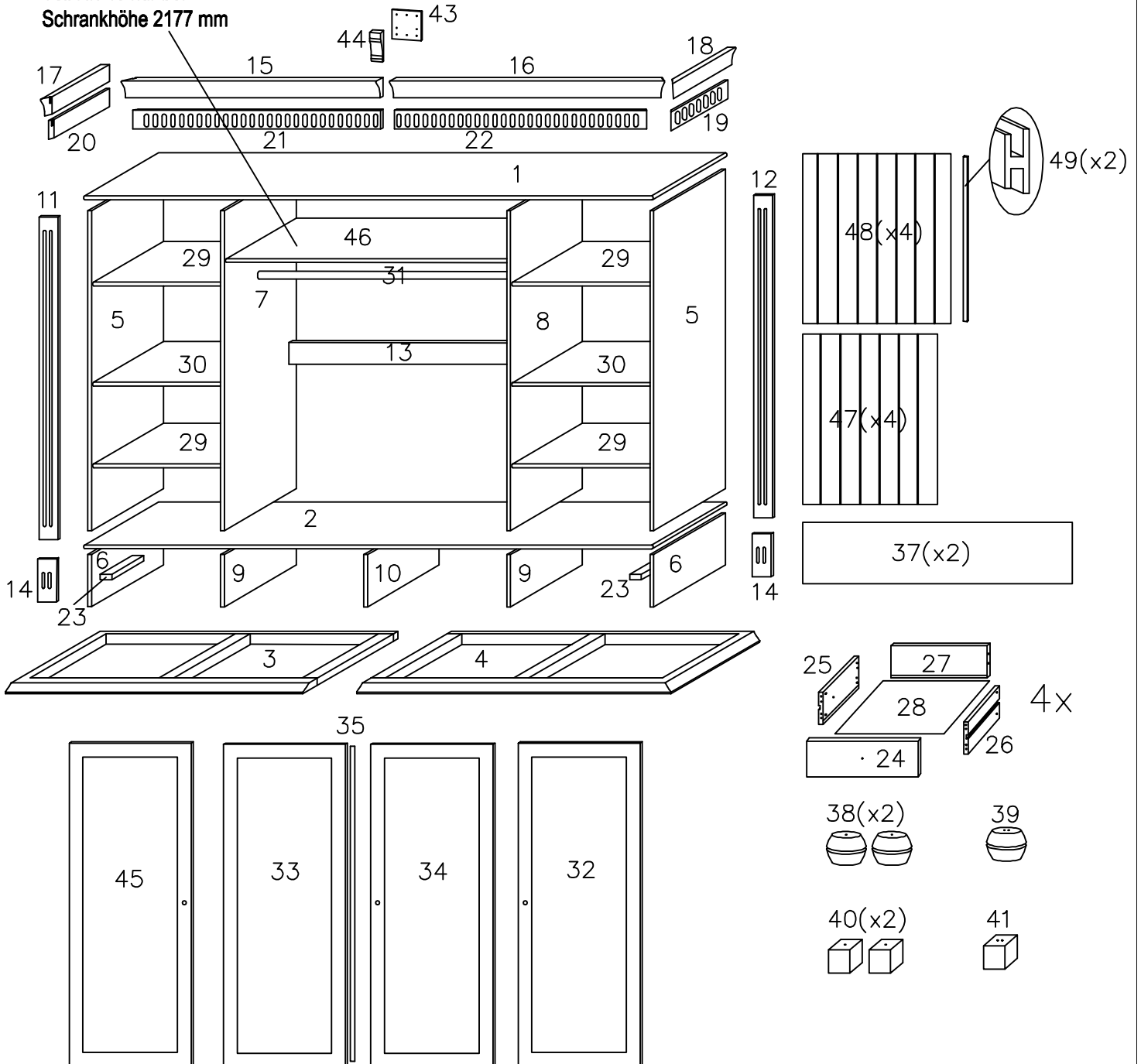
140 min

**«Achtung! Im Falle einer Reklamation bitte unbedingt das entsprechende Teil auf der der „Explosionszeichnung“ (Seite 2) einkreisen und diese Seite zur Verfügung stellen! Dies sichert eine reibungslose Abwicklung»**

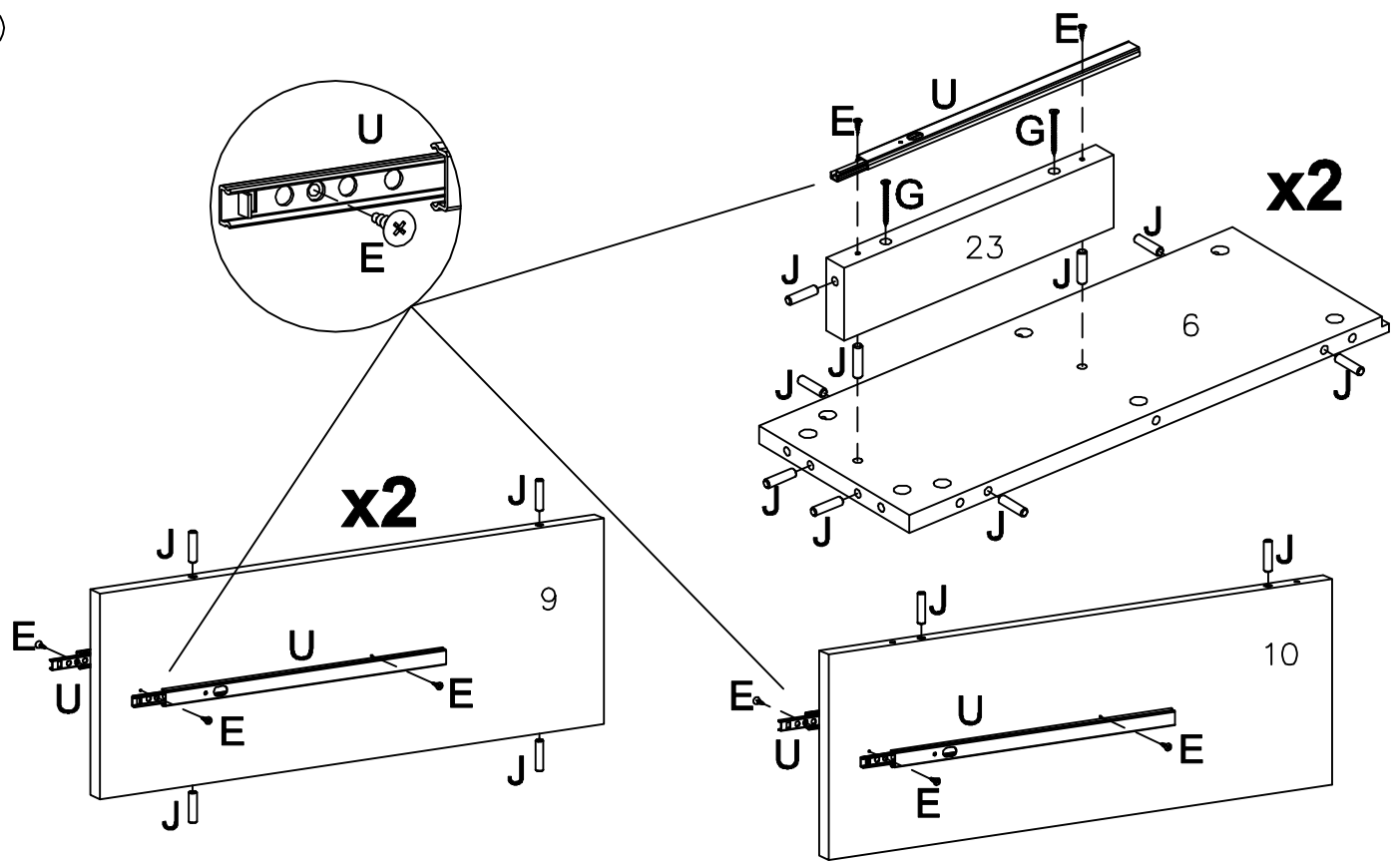
# ASSEMBLY INSTRUCTION

Ax66 	Bx66 	Cx8 	Dx4 	D1x2 	Ex62  3.5x15
Fx13  3.5x25	Gx20  3.5x35	Hx8  M4x10	Ix150  1.2x20	Jx114  Ø8x32	J1x3  Ø10x50
Kx2 	Lx4 	L1x4  M4x27	Mx4 	M1x4 	Nx6 
N1x6 	Ox4 	Px2 	P1x2 	Qx20 	Rx2 
R1x1 	R2x3 	Sx10 	Tx3 	T1x6  2x13	Ux8 
Wx3 	W1x3 	W2x6 	W3x6  Ø6	Xx10  4x50	Yx1 

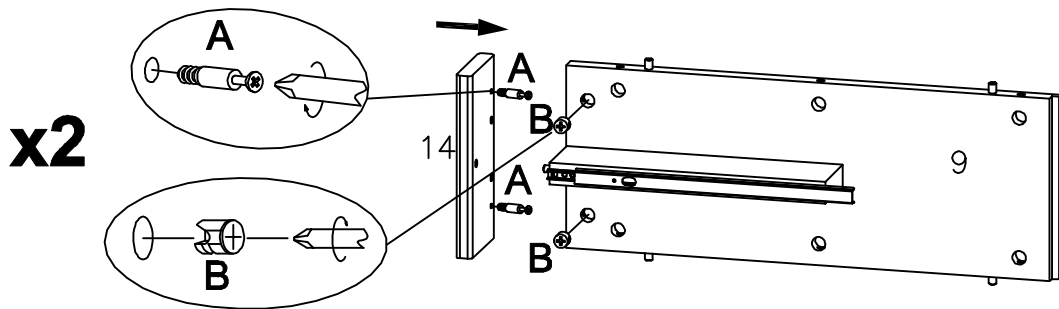
Teil Nr. 46 nur bei  
Schrankhöhe 2177 mm



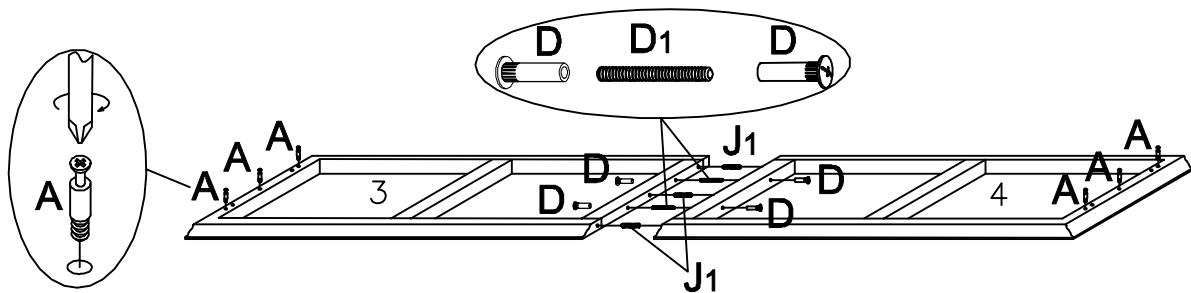
①



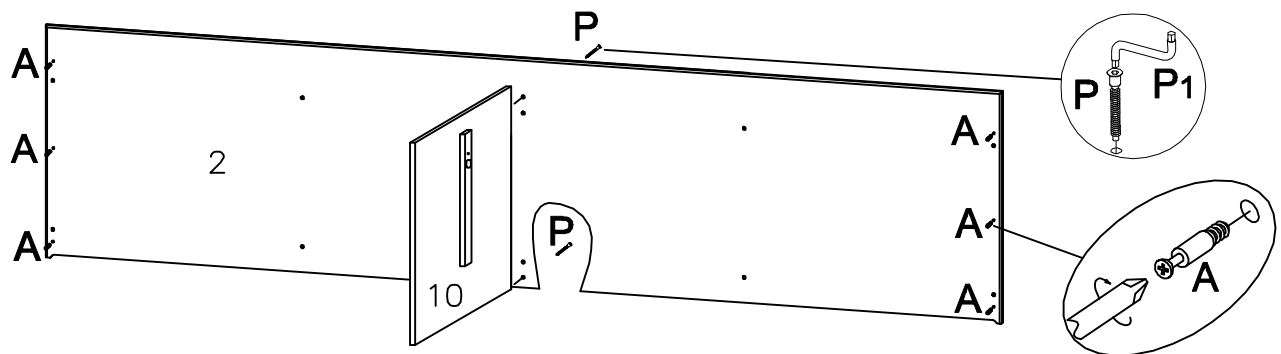
②



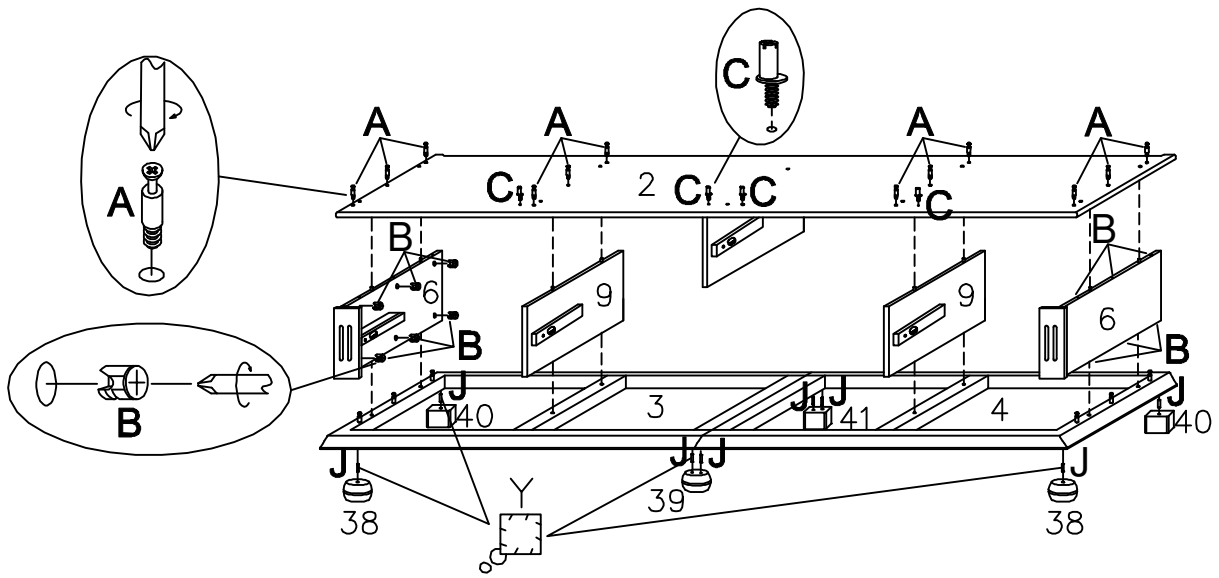
③



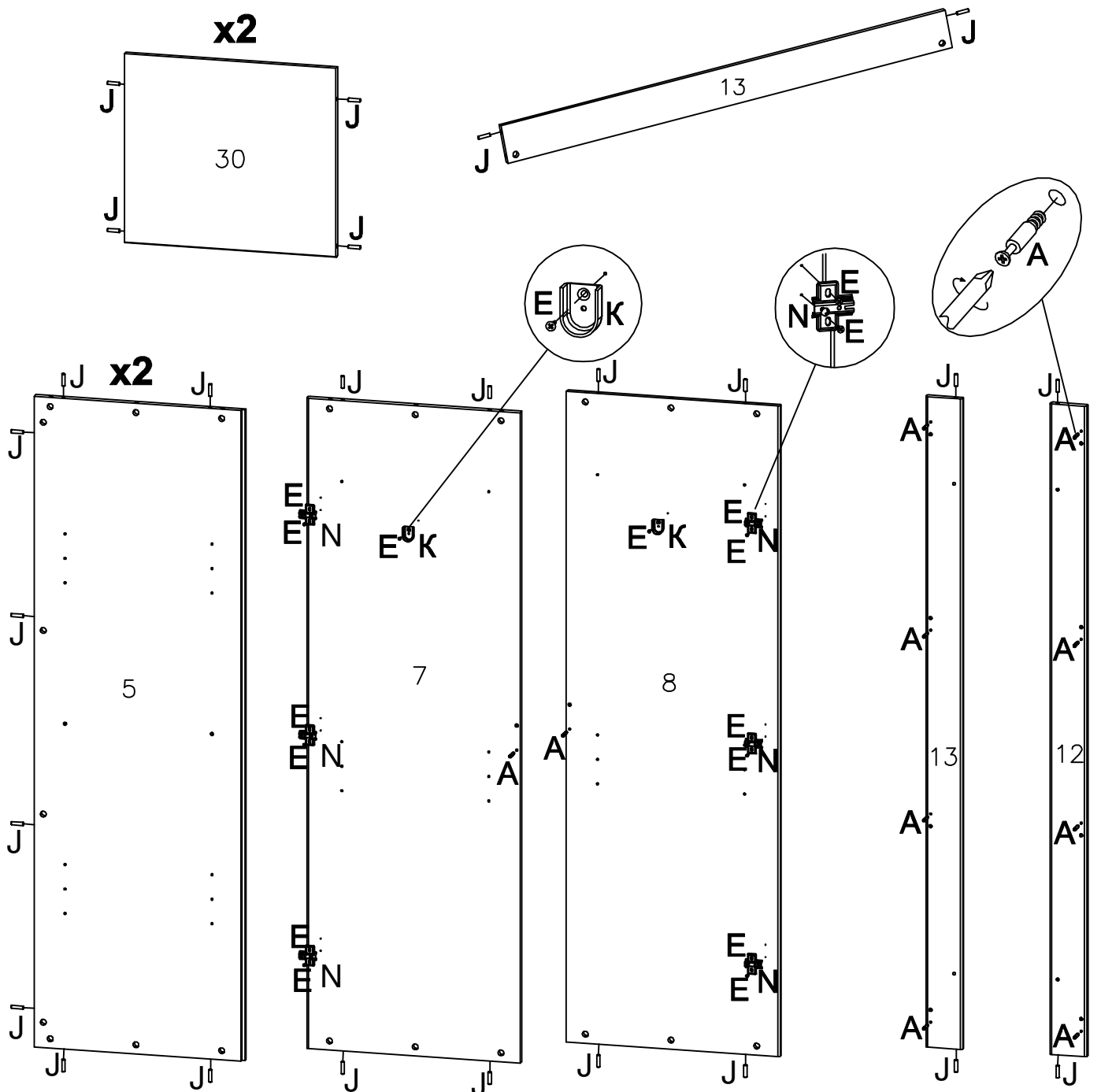
④

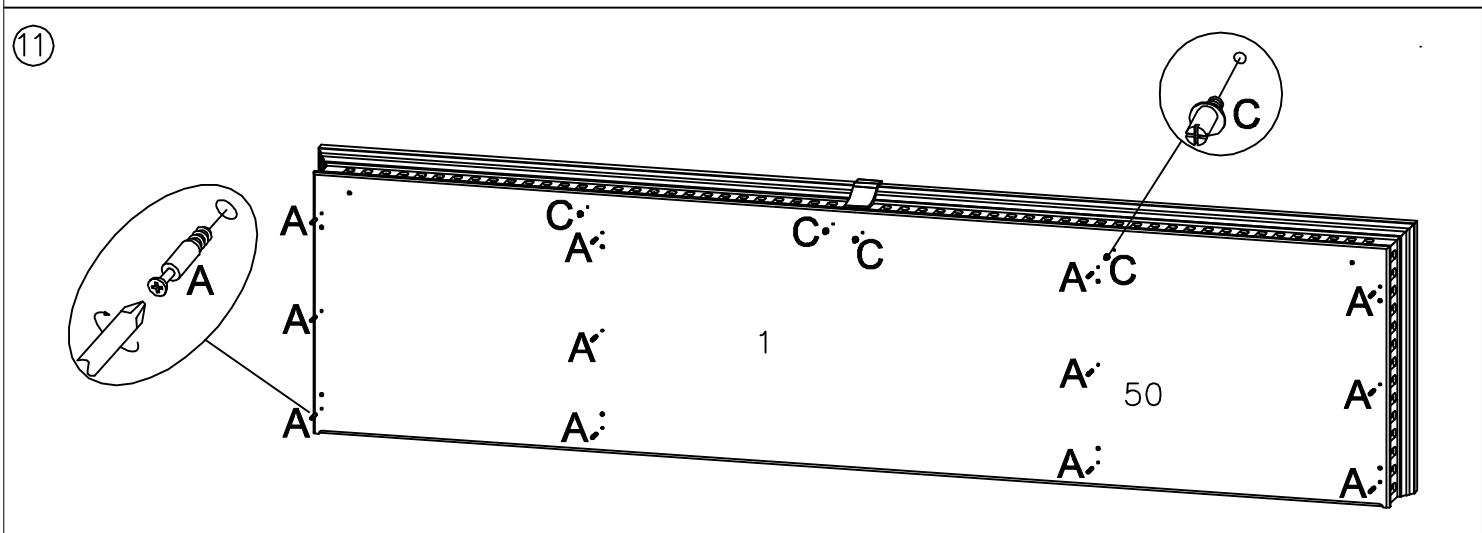
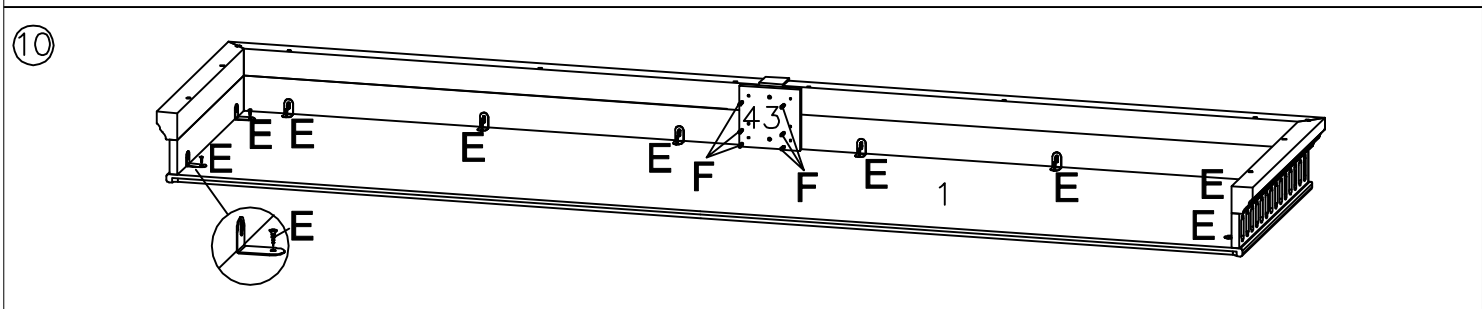
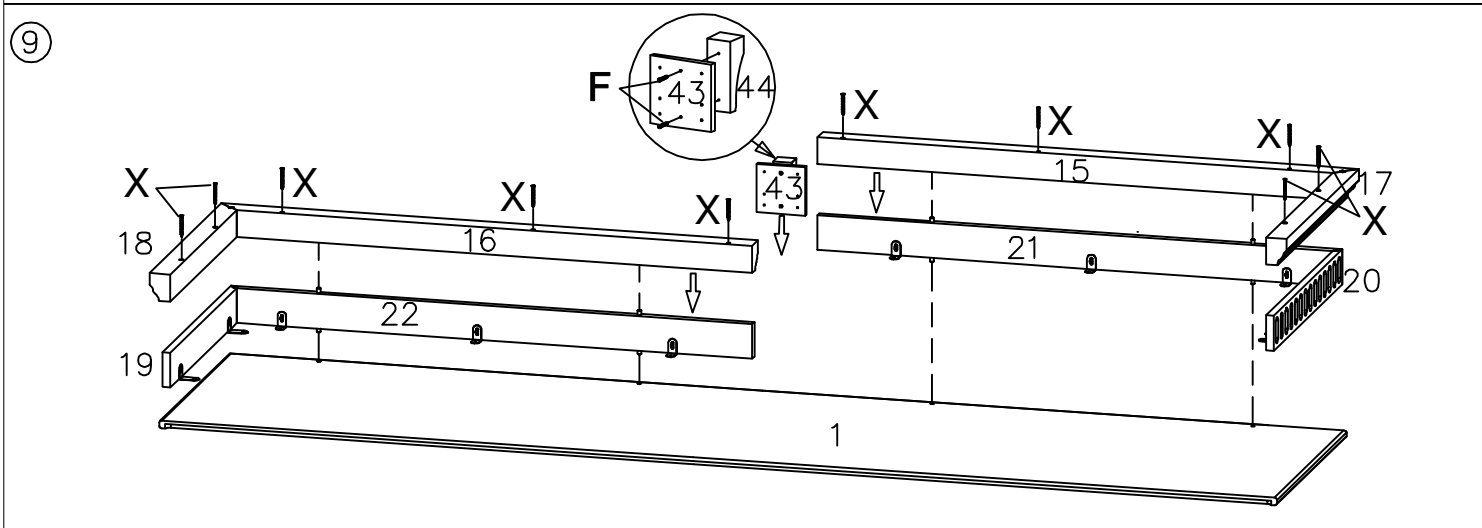
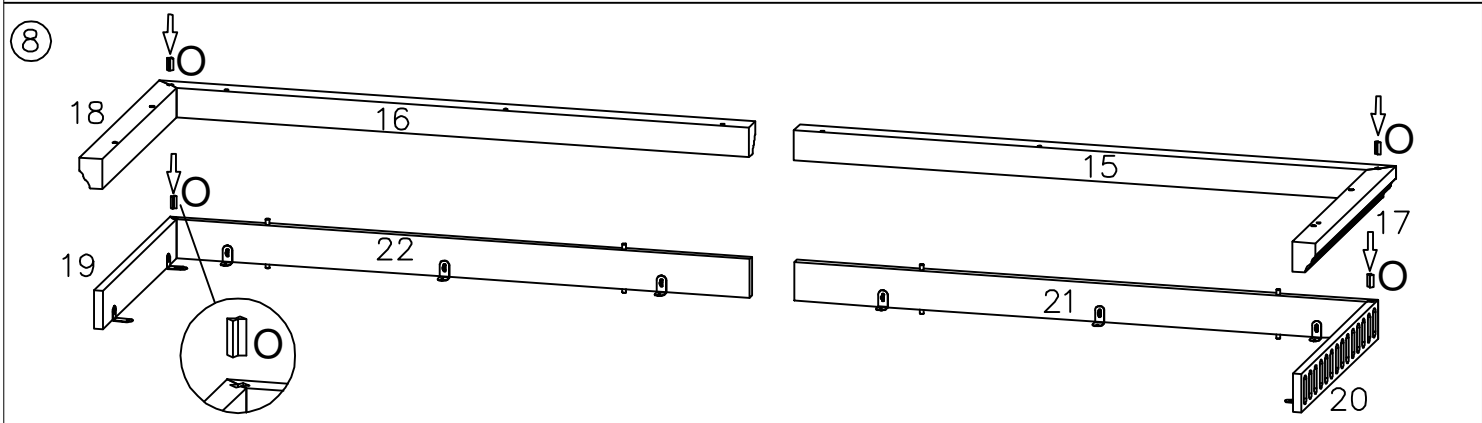
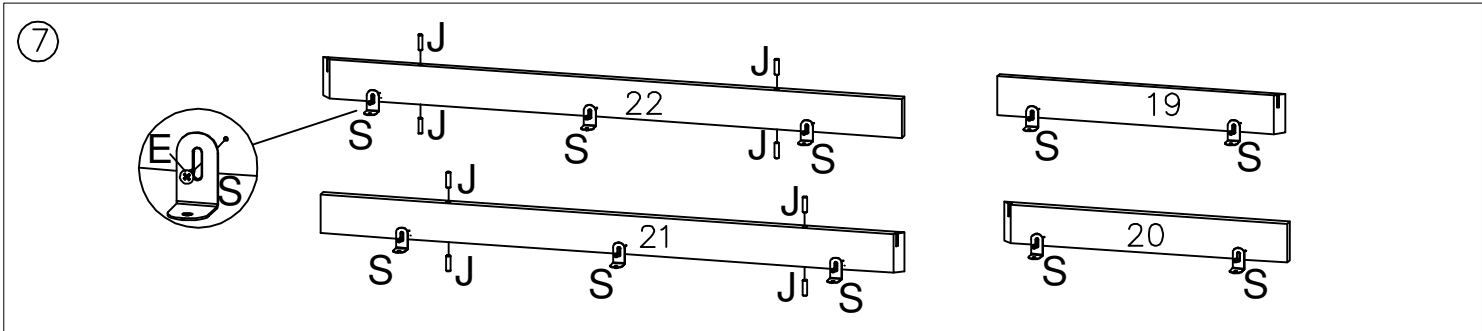


⑤

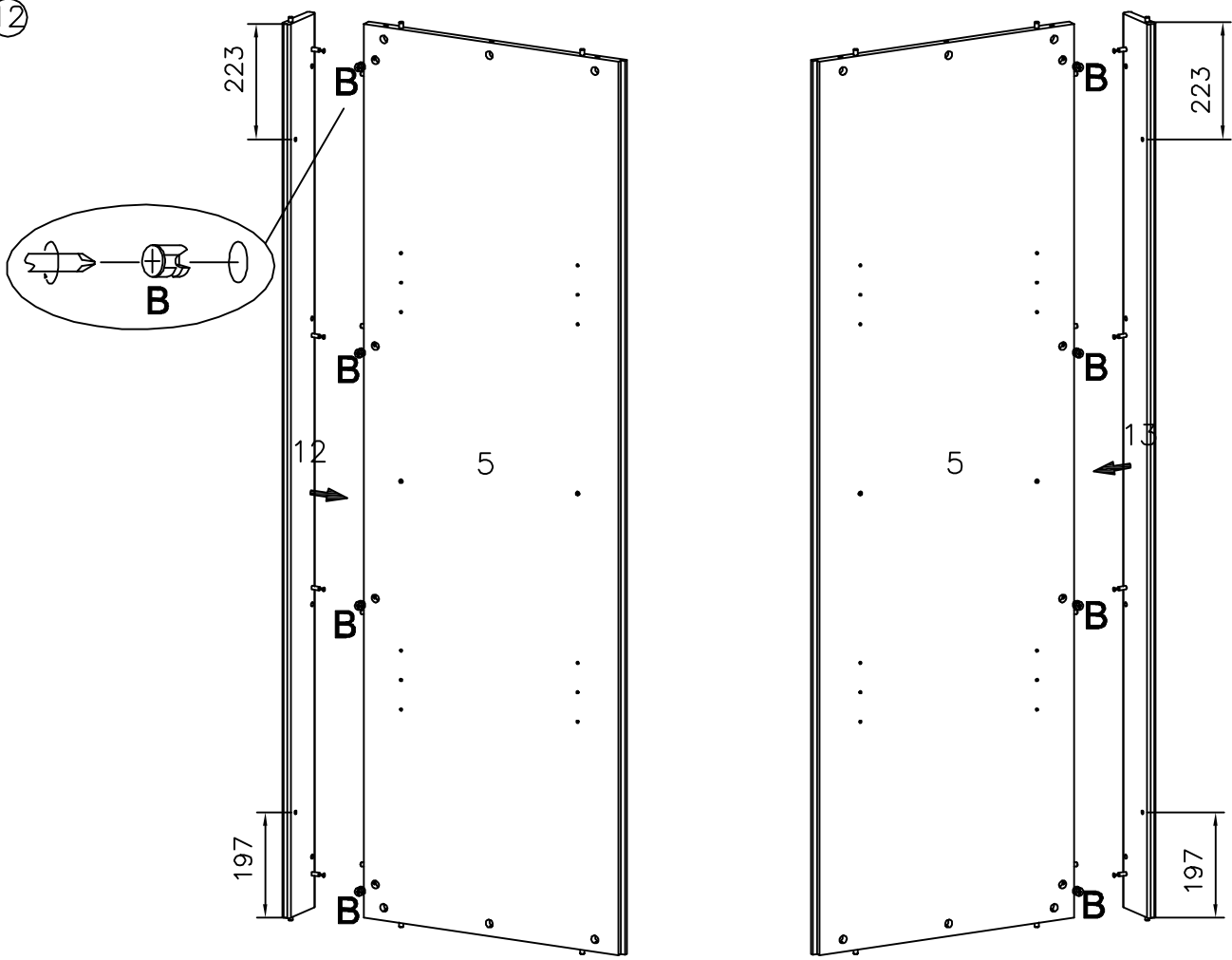


⑥

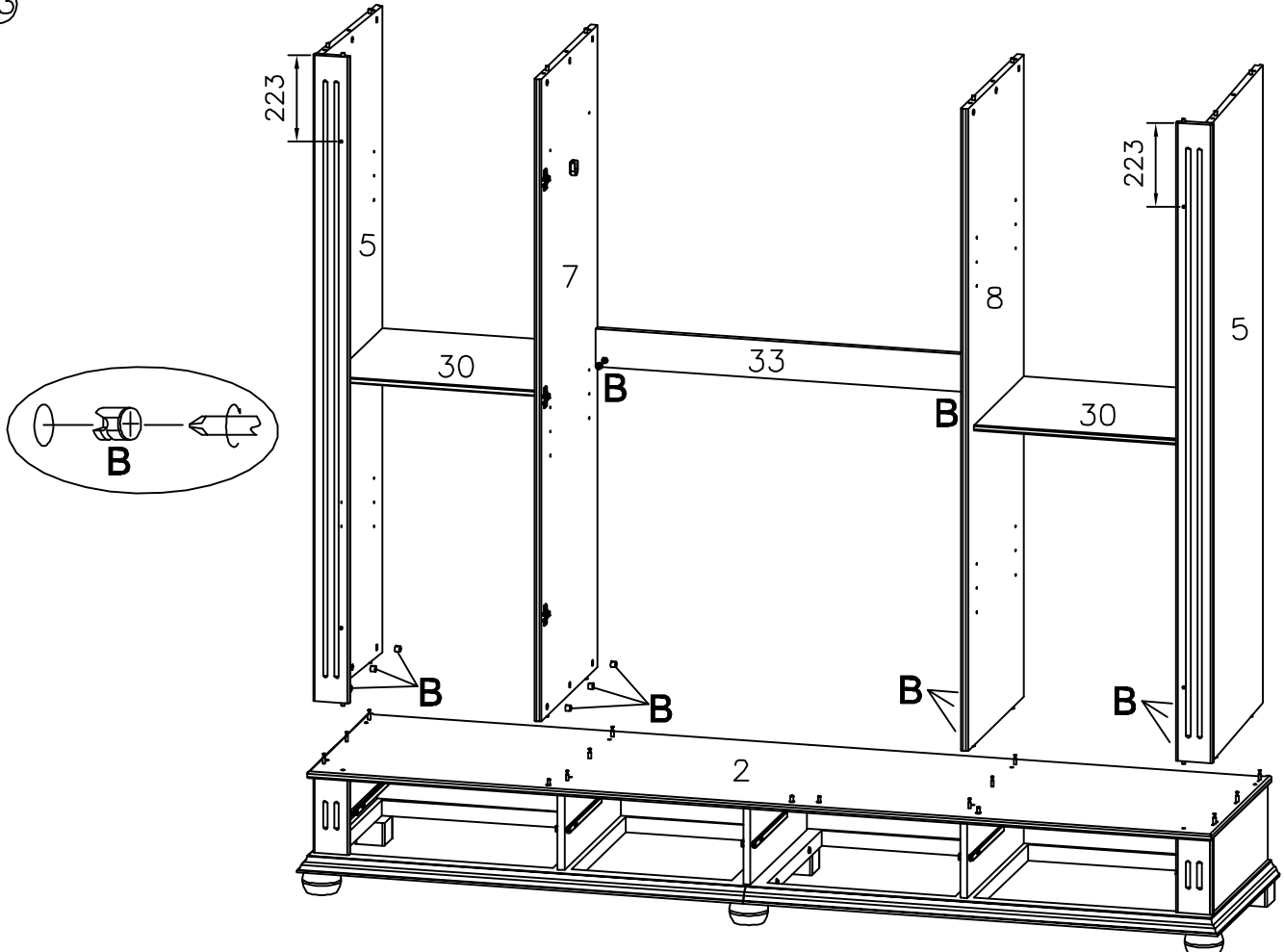




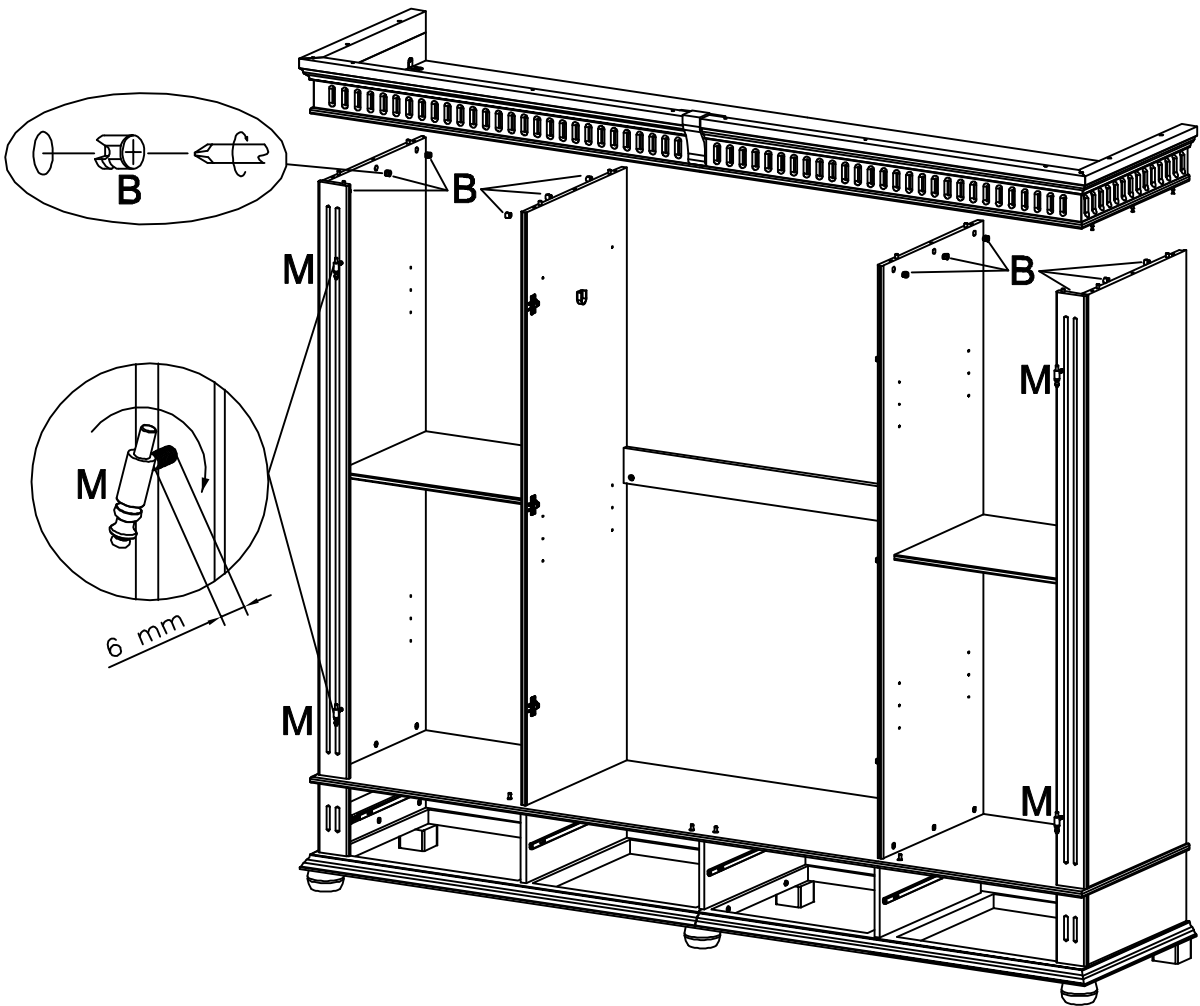
12



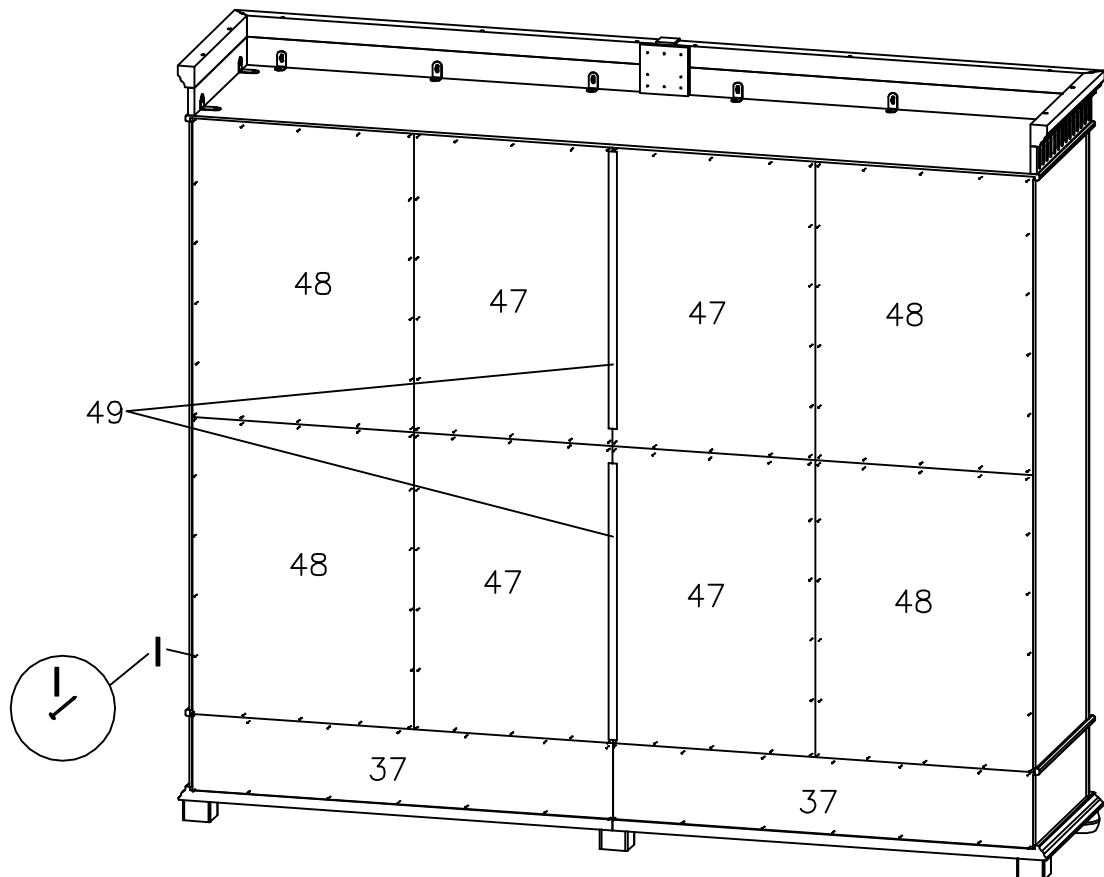
13



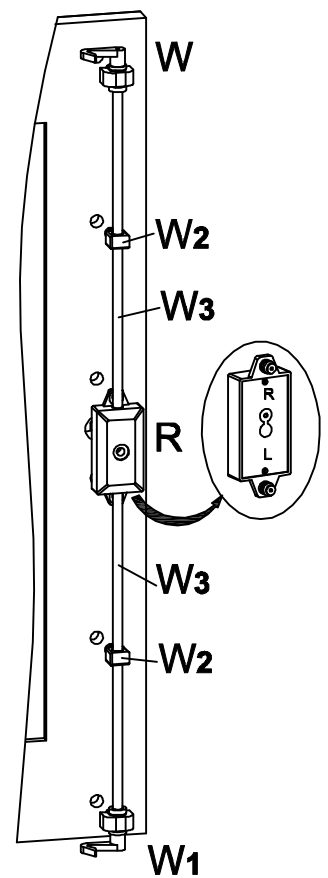
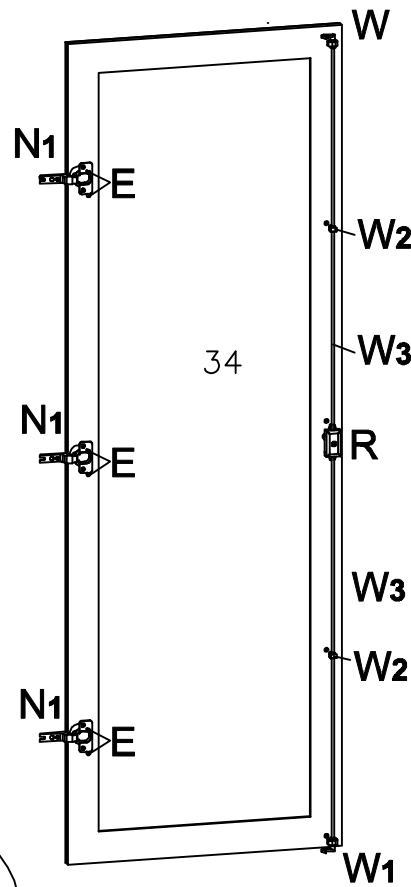
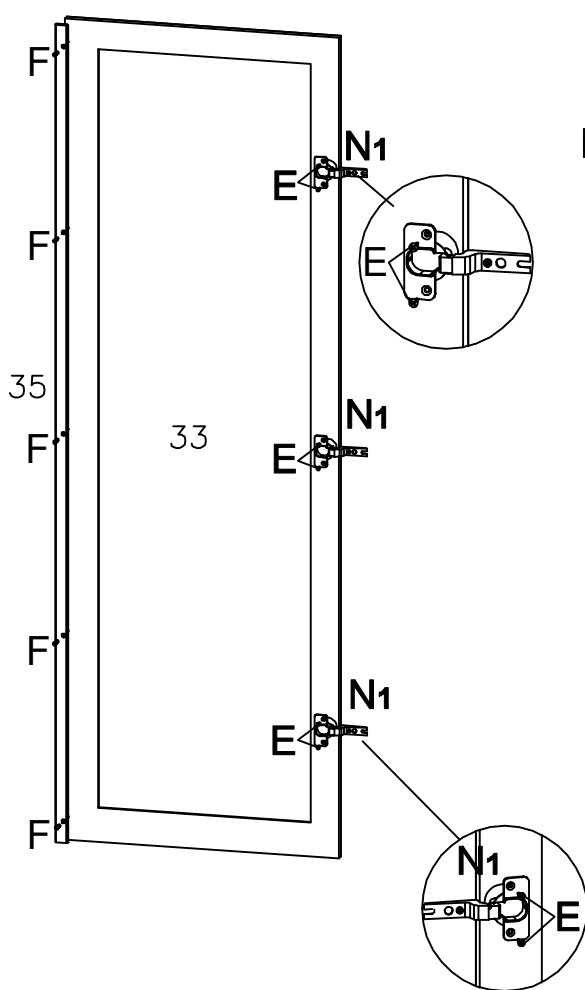
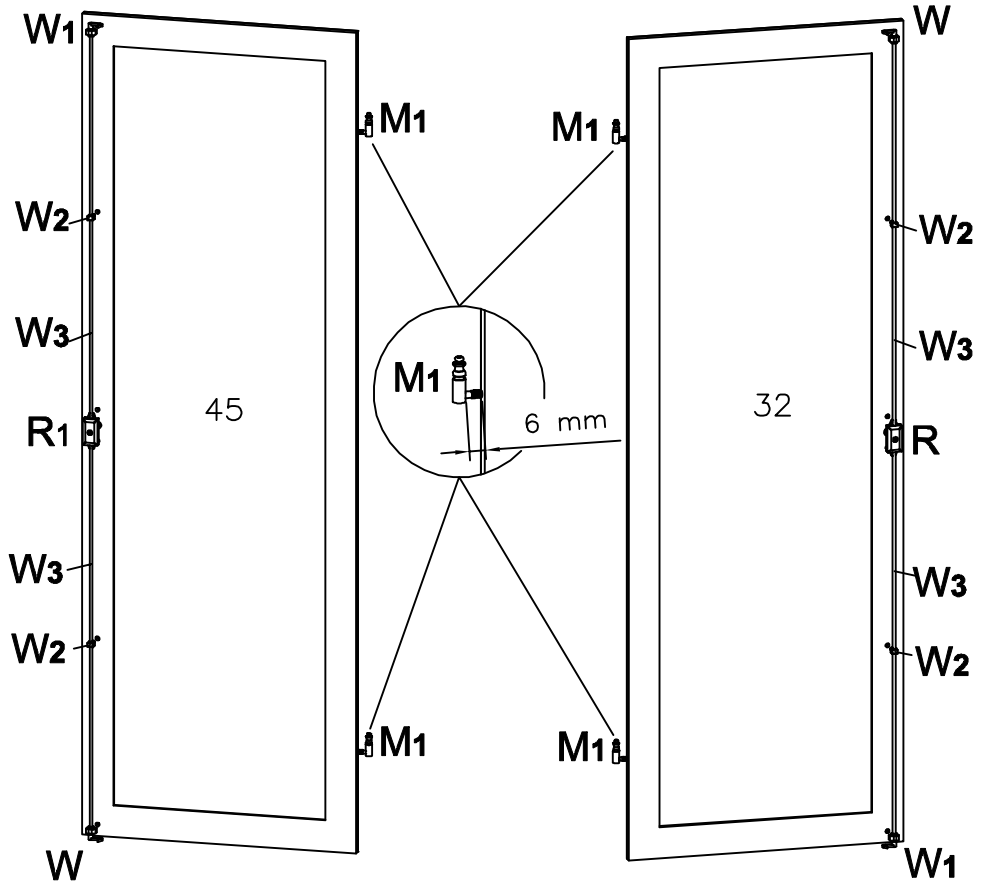
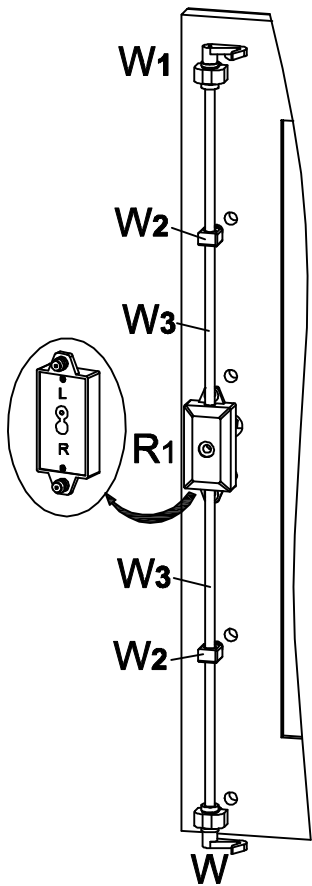
14



15



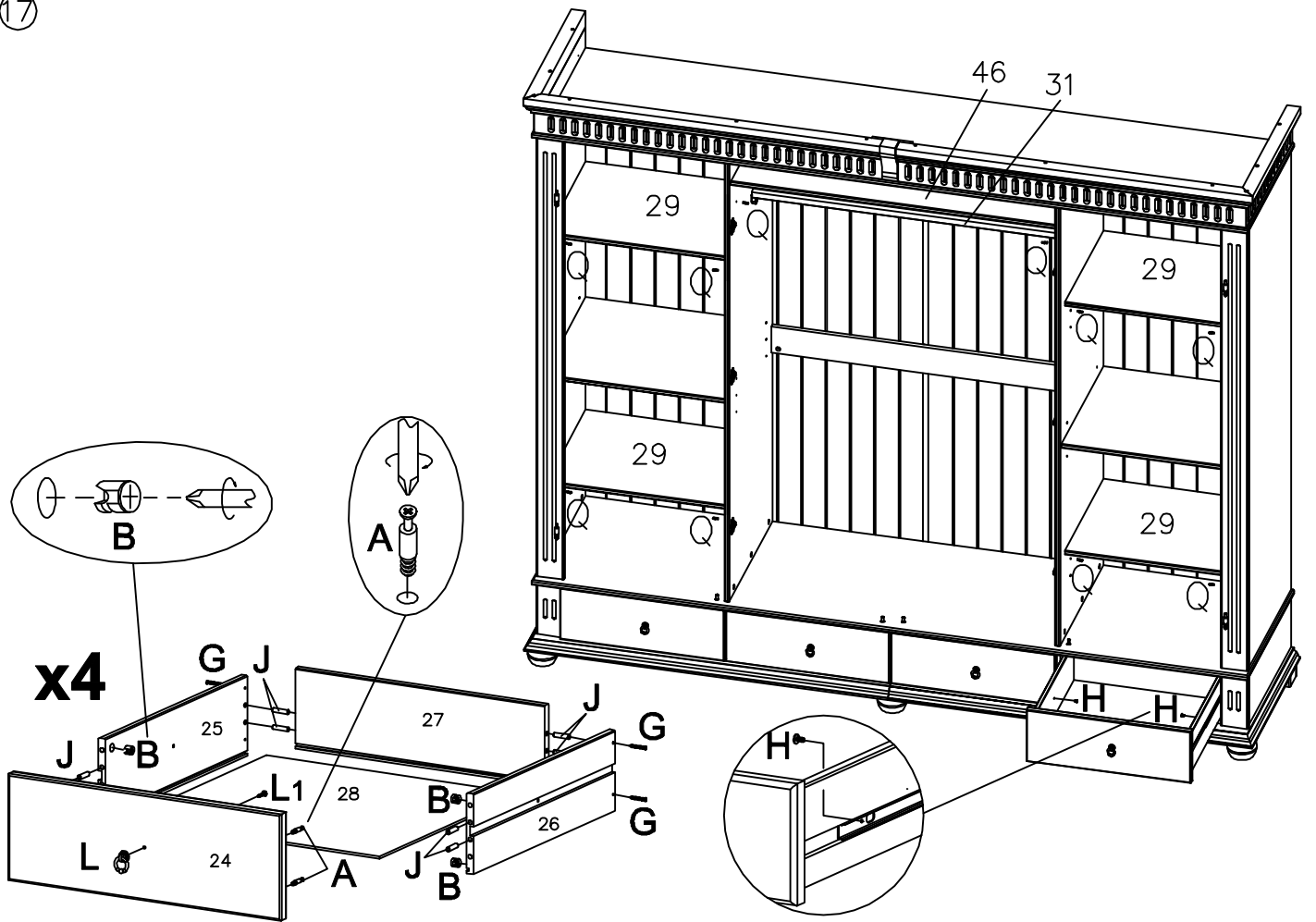
16



Sollte das Schloss im Laufe der Zeit etwas Schwergängig werden, liegt dies daran, dass das Schlossgehäuse austrocknet. Bitte benutzen Sie einen Tropfen Öl, um das Schloss wieder gängig zu machen!



17



18

