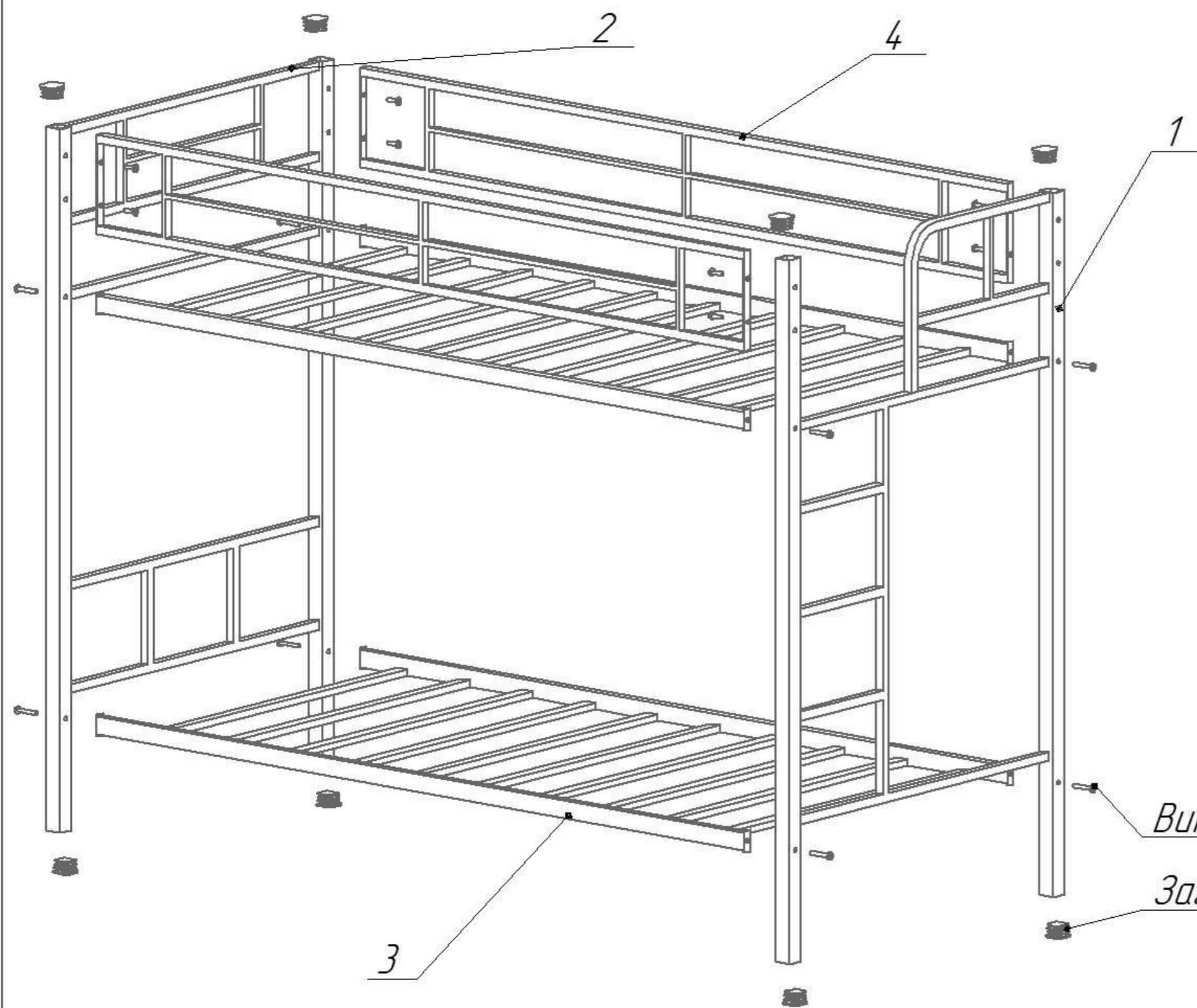


Схема сборки кровати "СЕВИЛЬЯ"



Подготовка изделия к эксплуатации

Снимите упаковку проверьте комплектность. Сборку кровати производить строго по схеме сборки. При сборке кровати предварительно наживите болты, а окончательную затяжку произвести удостоверившись в правильности выполненной сборки.

Рекомендуется кровать закрепить к стене.

Технические характеристики

Кровать предназначена для использования в бытовых условиях

Габаритные размеры - 1980x960x1620

Масса кровати не более 43,6кг

Условия хранения.

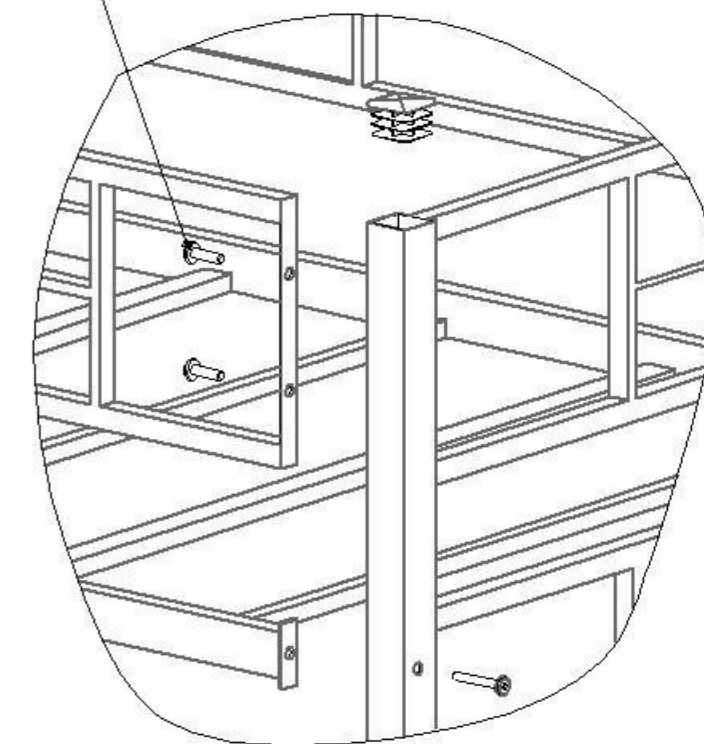
Кровать должна храниться в закрытом помещении с естественной вентиляцией.

Помещение должно обеспечивать защиту изделия от механических повреждений, загрязнения, контактов с влагой и агрессивной средой.

Винт M8x20

Винт M8x55

Заглушка 40x40



№ п/п	Перечень деталей кровати	Кол-во
1	Боковина правая	1шт
2	Боковина левая	1шт
3	Лежак 1900x940	2шт
4	Ограждение	2шт

Перечень метизов	Количество
Винт M8x20	8шт
Винт M8x55	8шт
Заглушка 40x40	8шт