

# Ари-Прованс

Буфет 3-створчатый №6

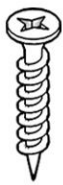


 **TIMBERICA**

**RU** Инструкция по сборке

**EN** Assembly instruction

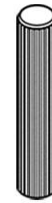
**FI** Koontaohje



1006  
**98**



1020  
**7**



1004  
**22**



1096  
**58**



1097  
**58**



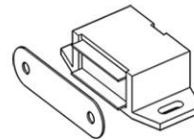
1038  
**56**



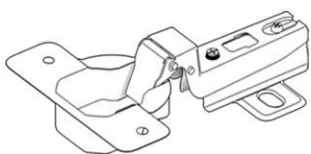
1039  
**30**



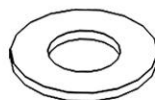
1040  
**36**



1042  
**3**



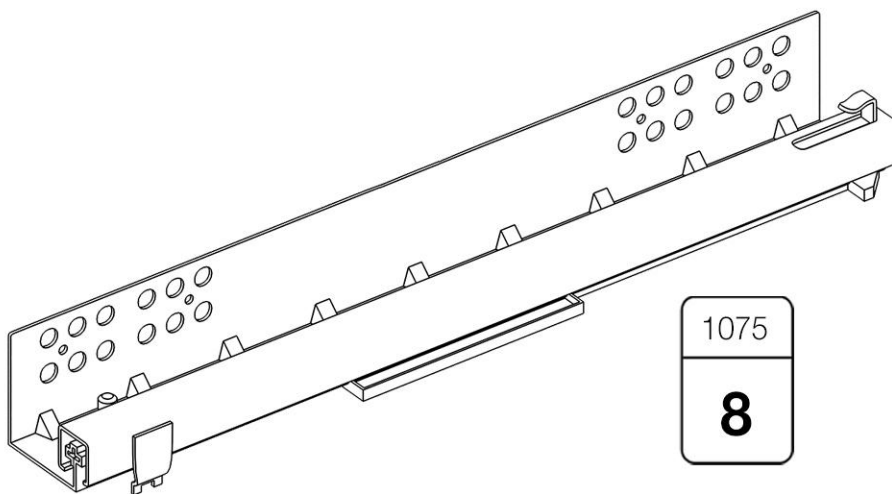
1024  
**6**



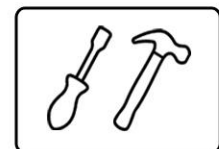
1024  
**32**

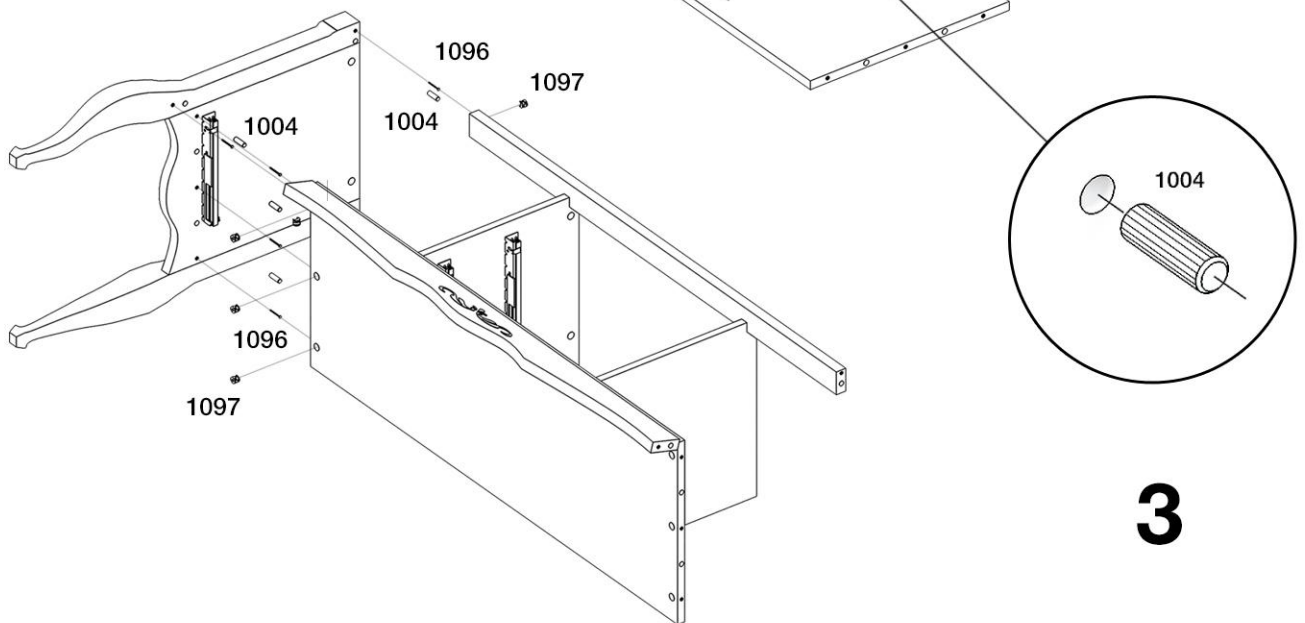
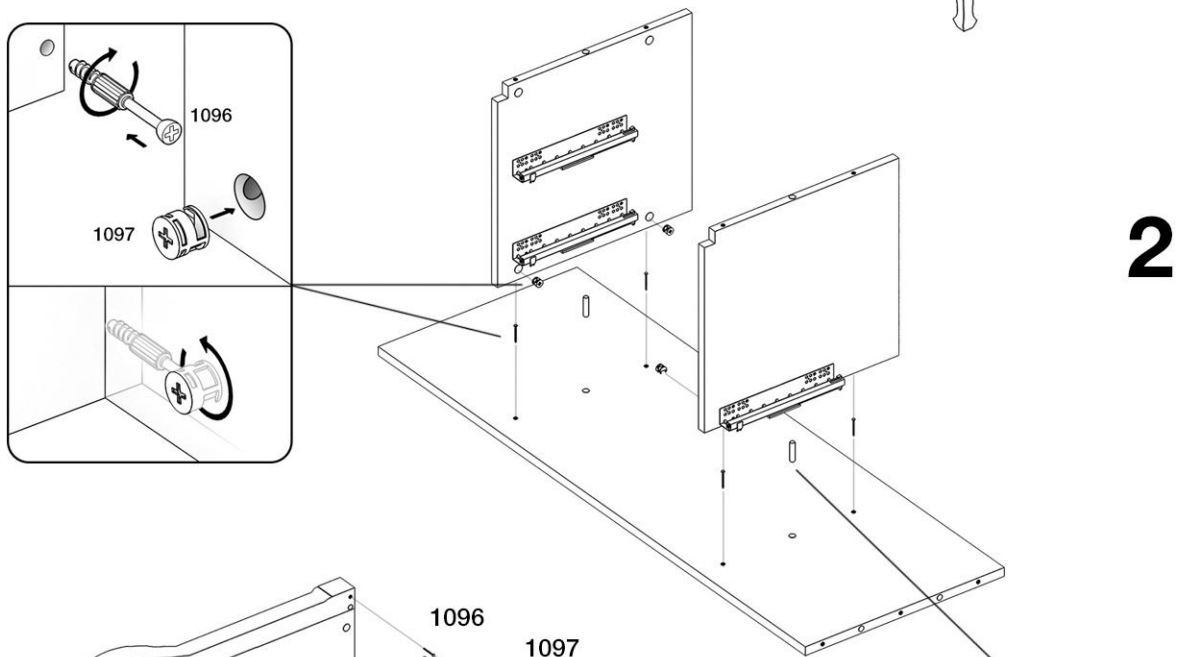
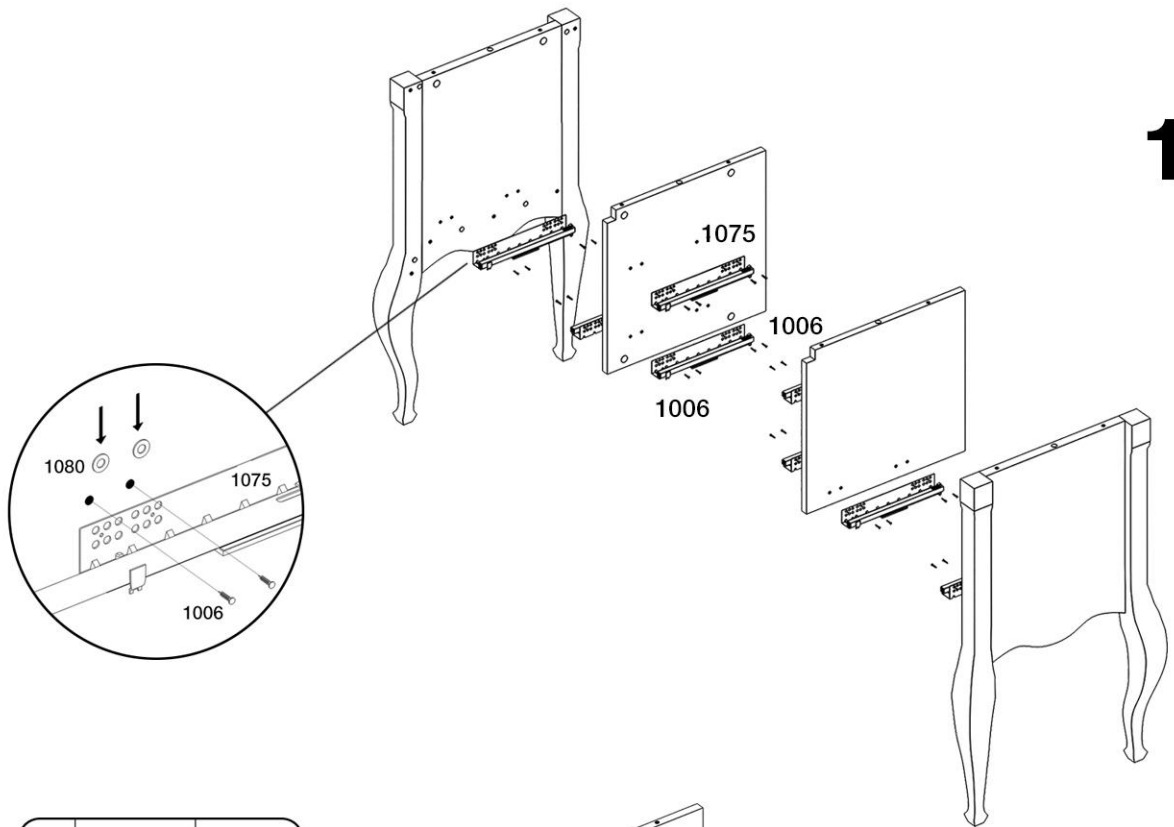


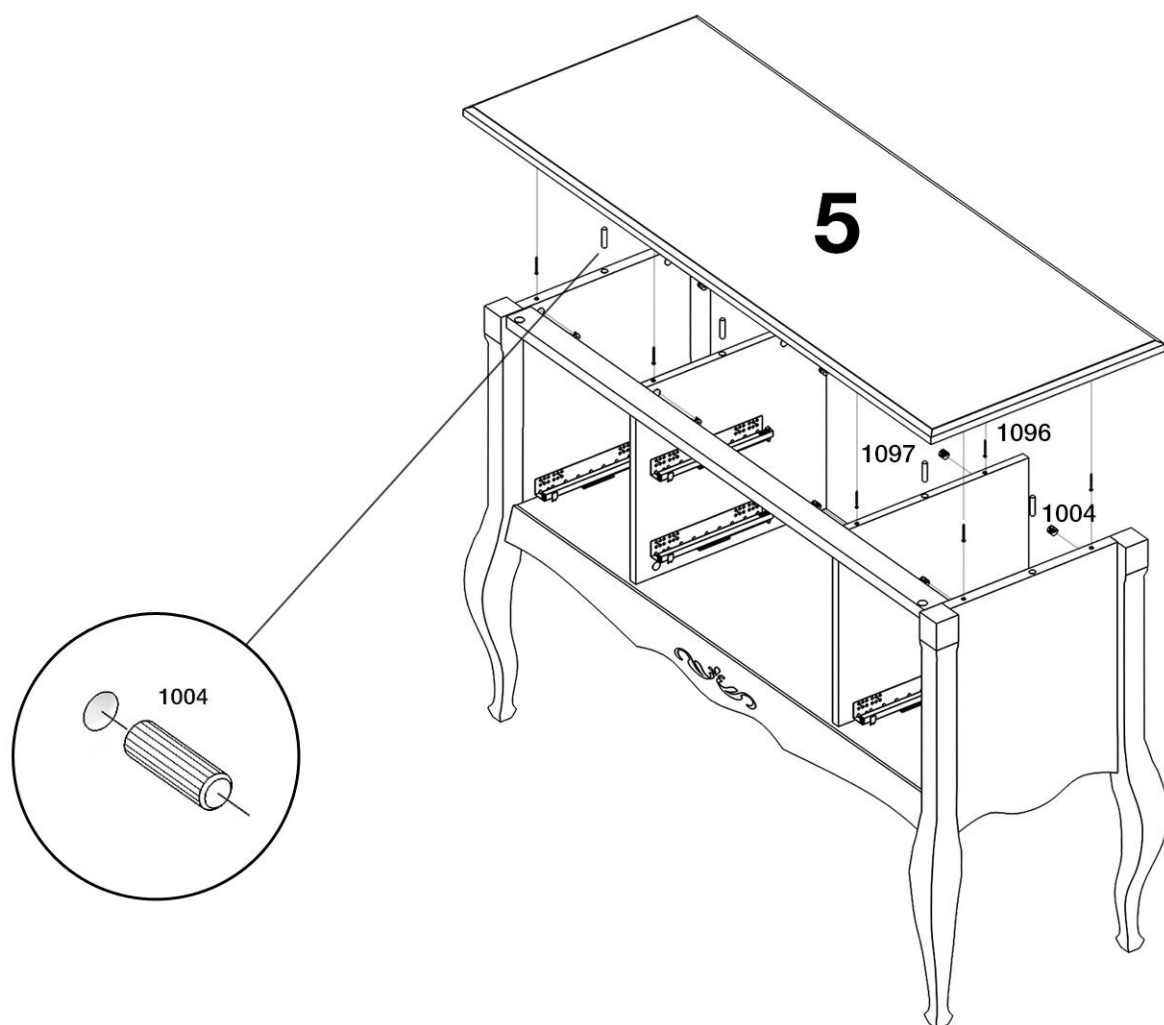
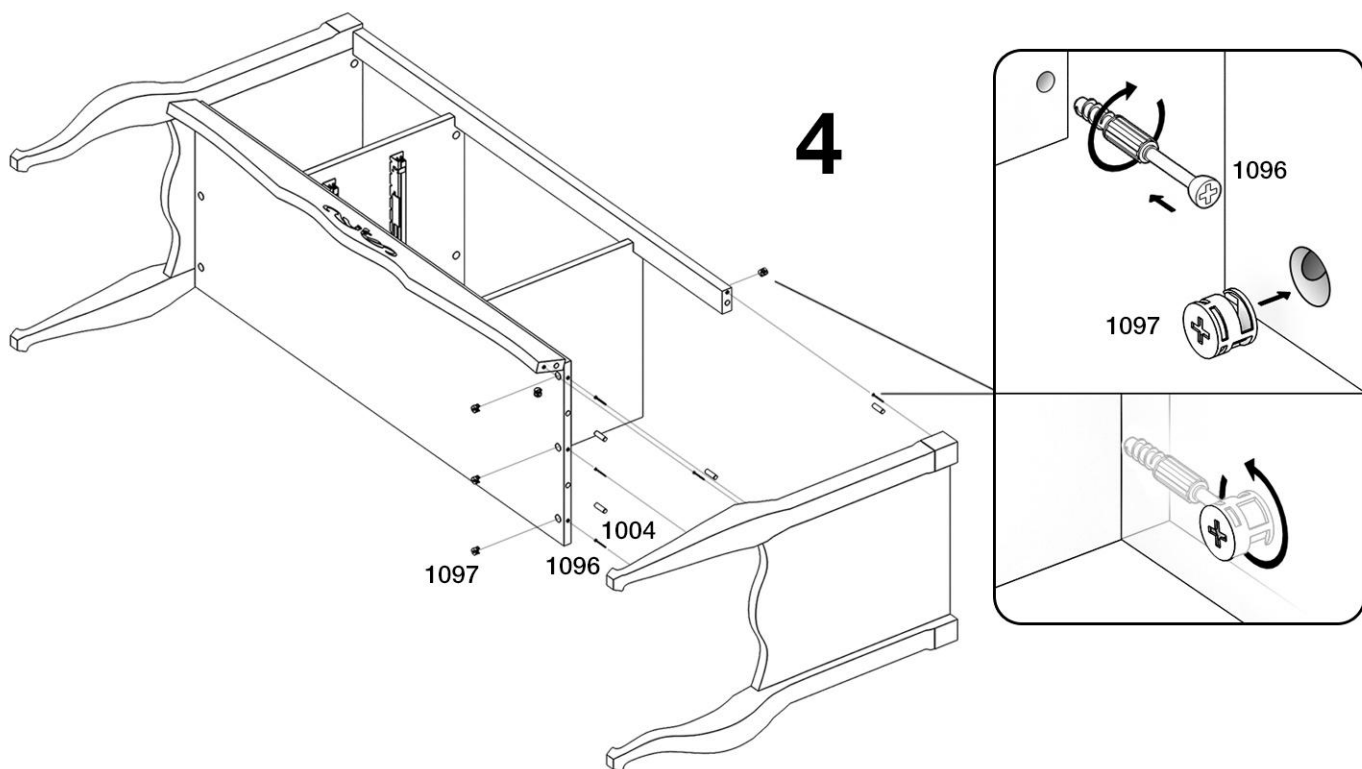
1008  
**32**

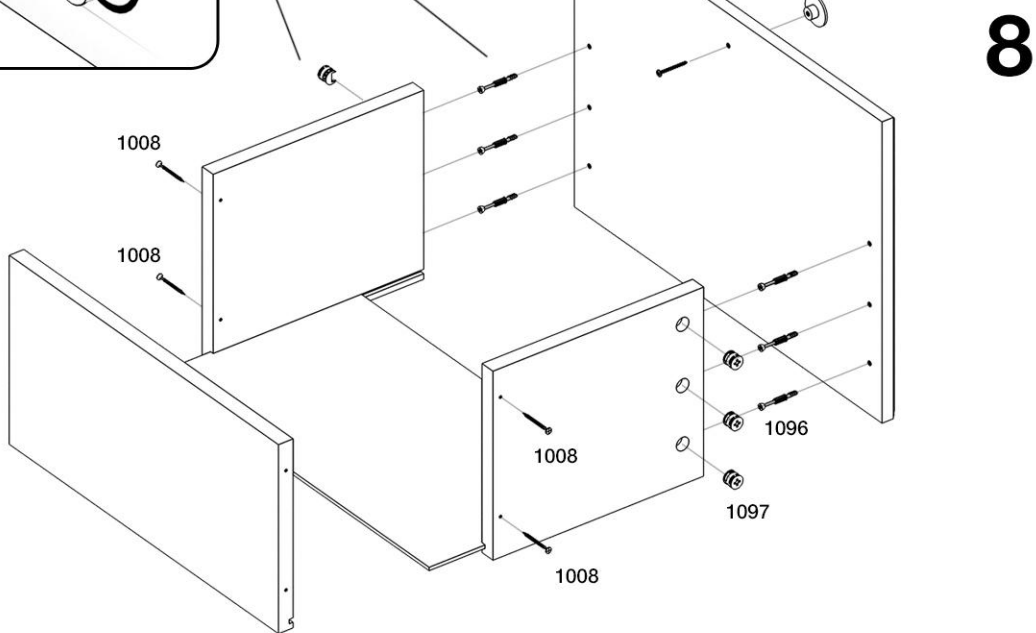
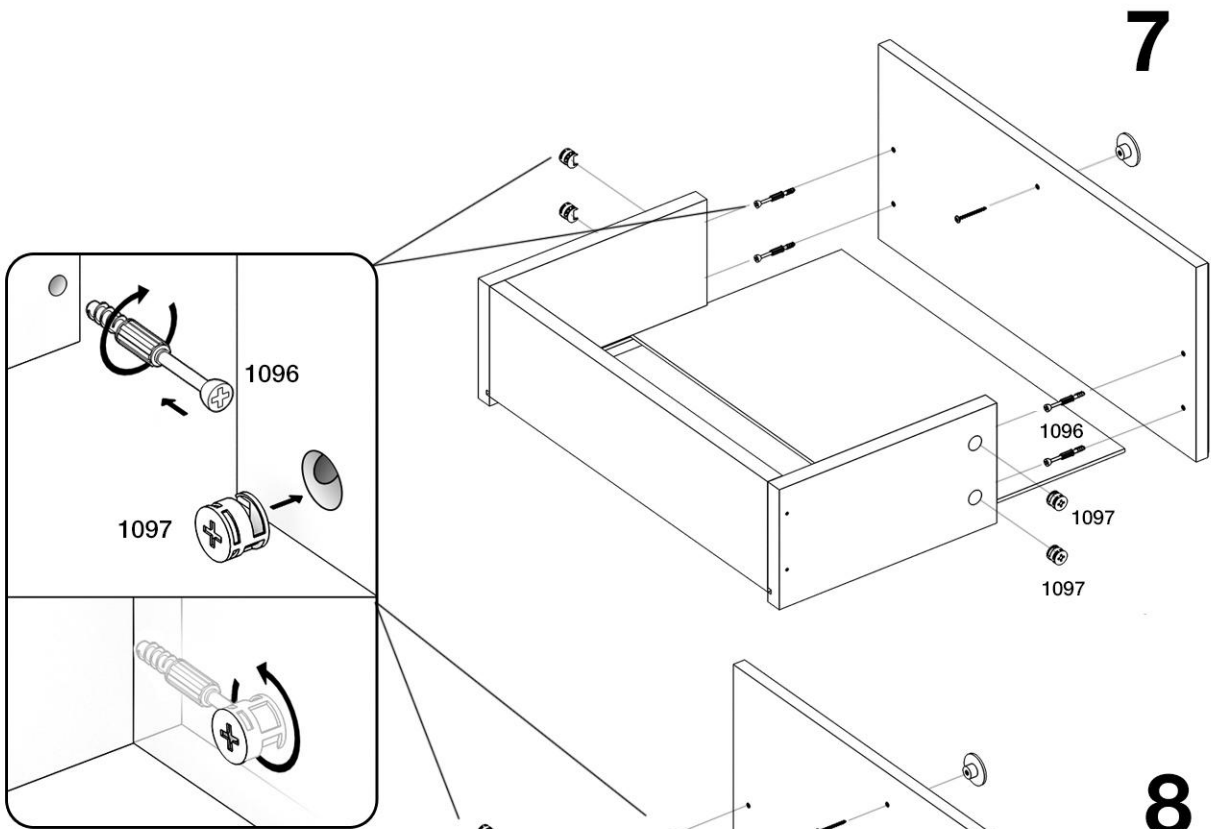
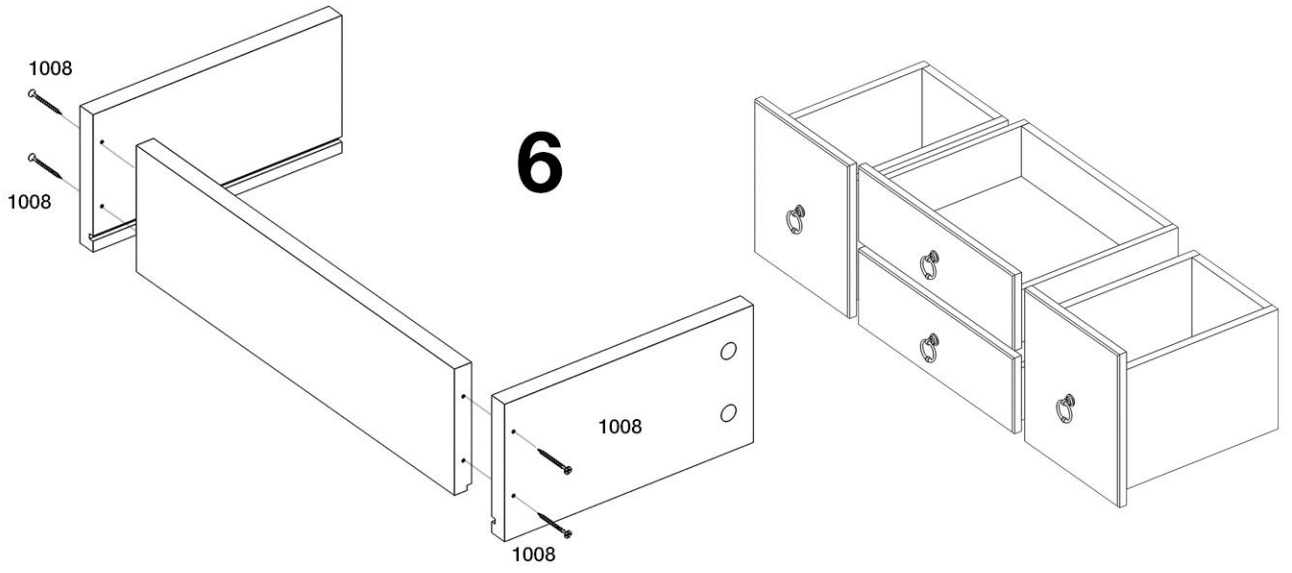


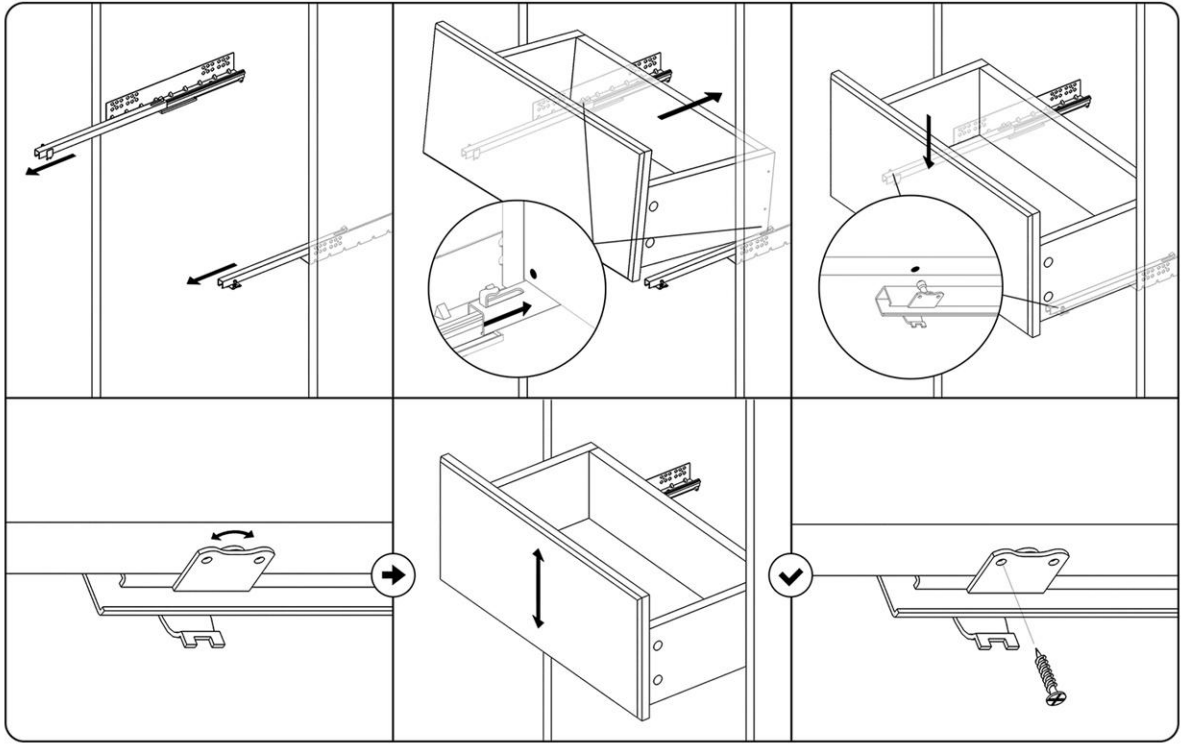
1075  
**8**



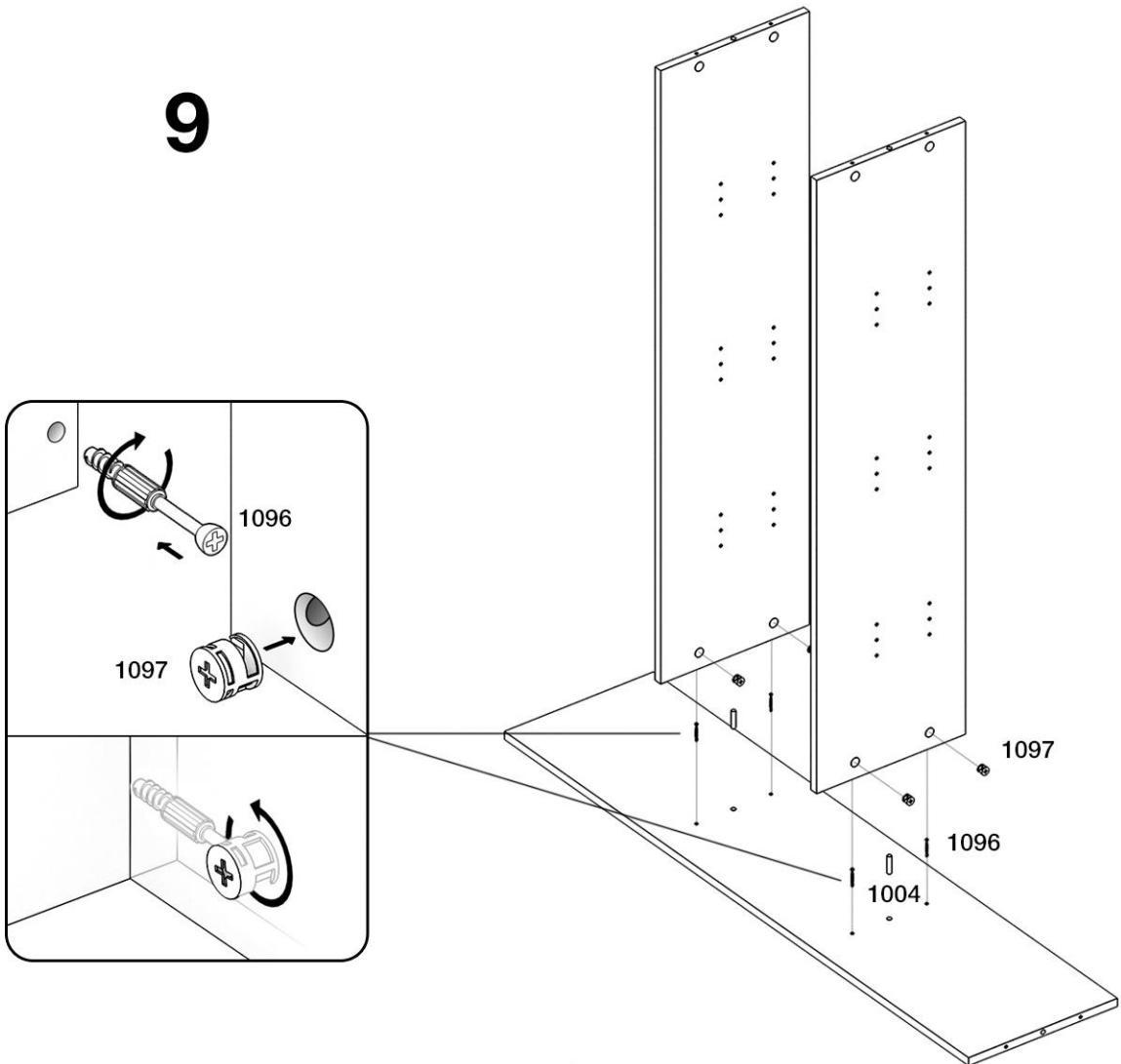




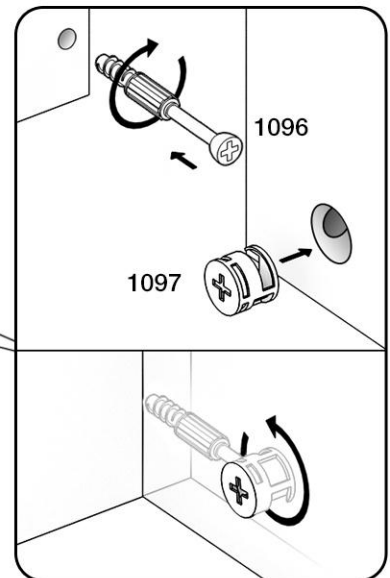
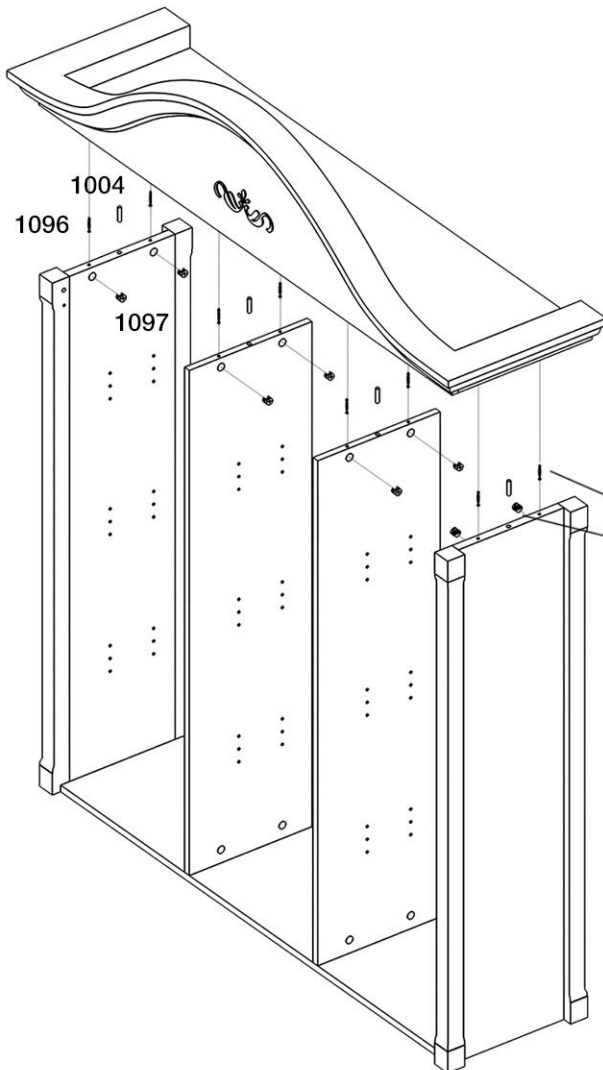
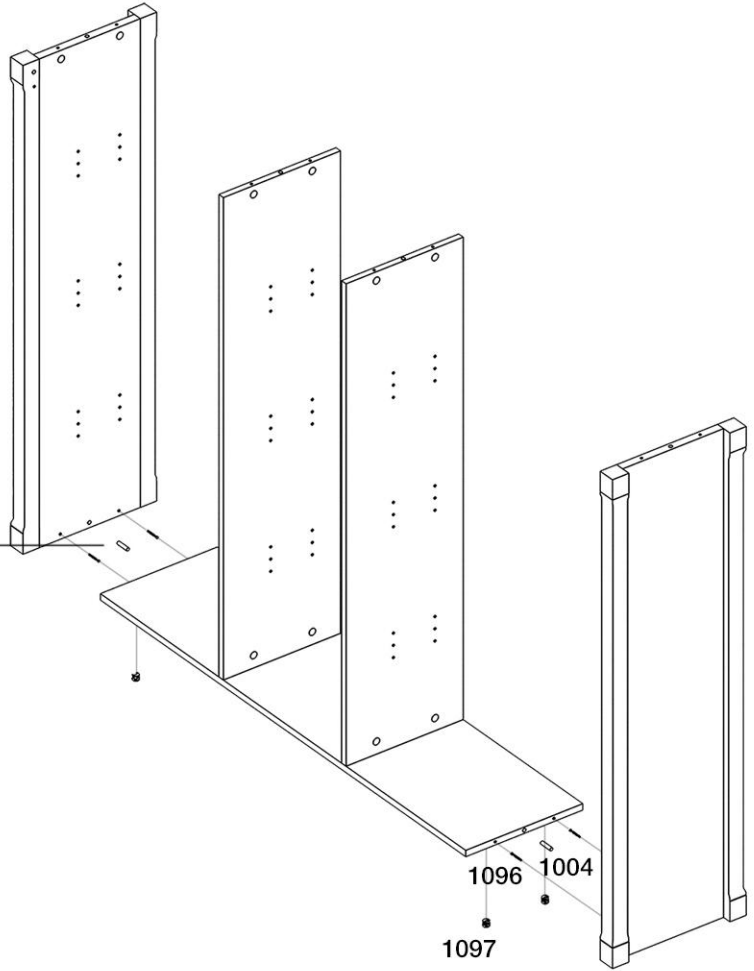
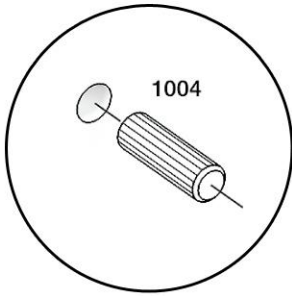




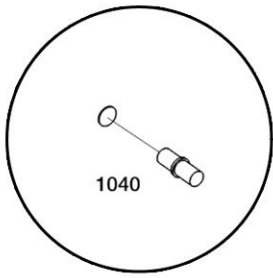
9



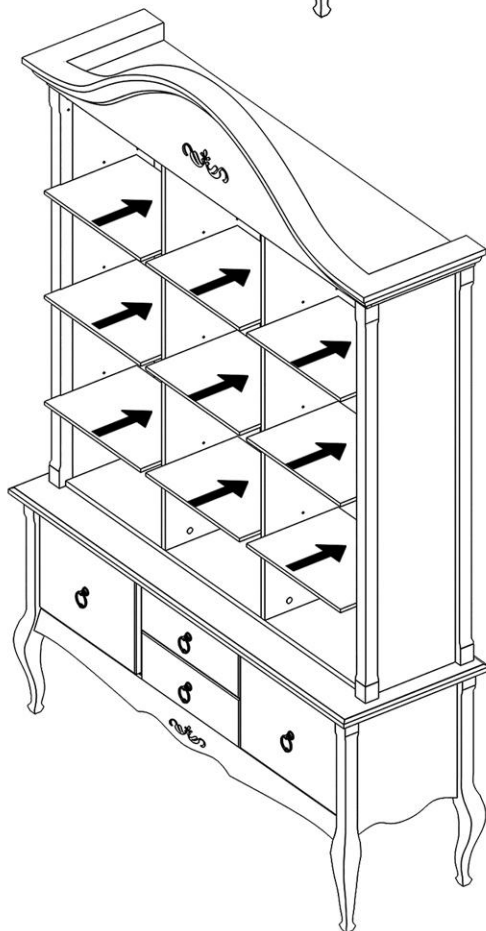
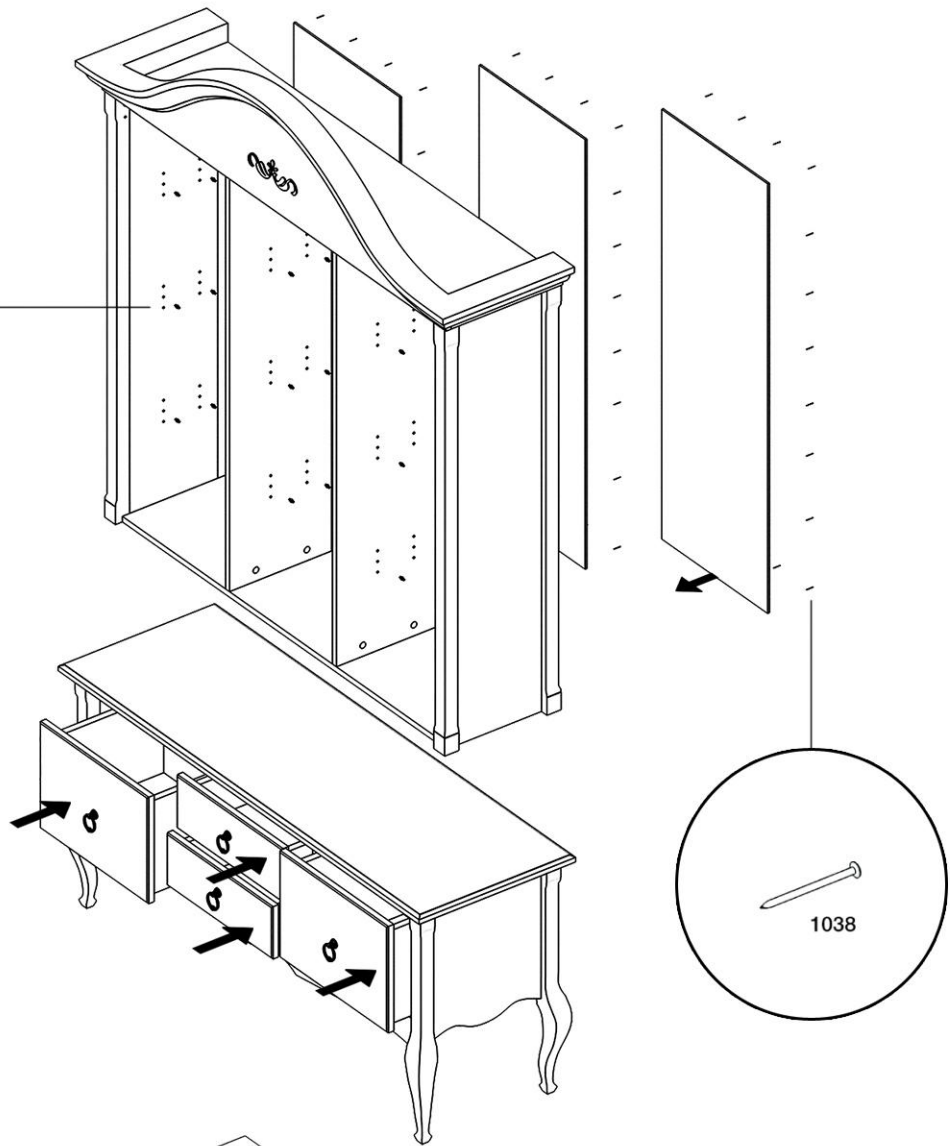
10



11

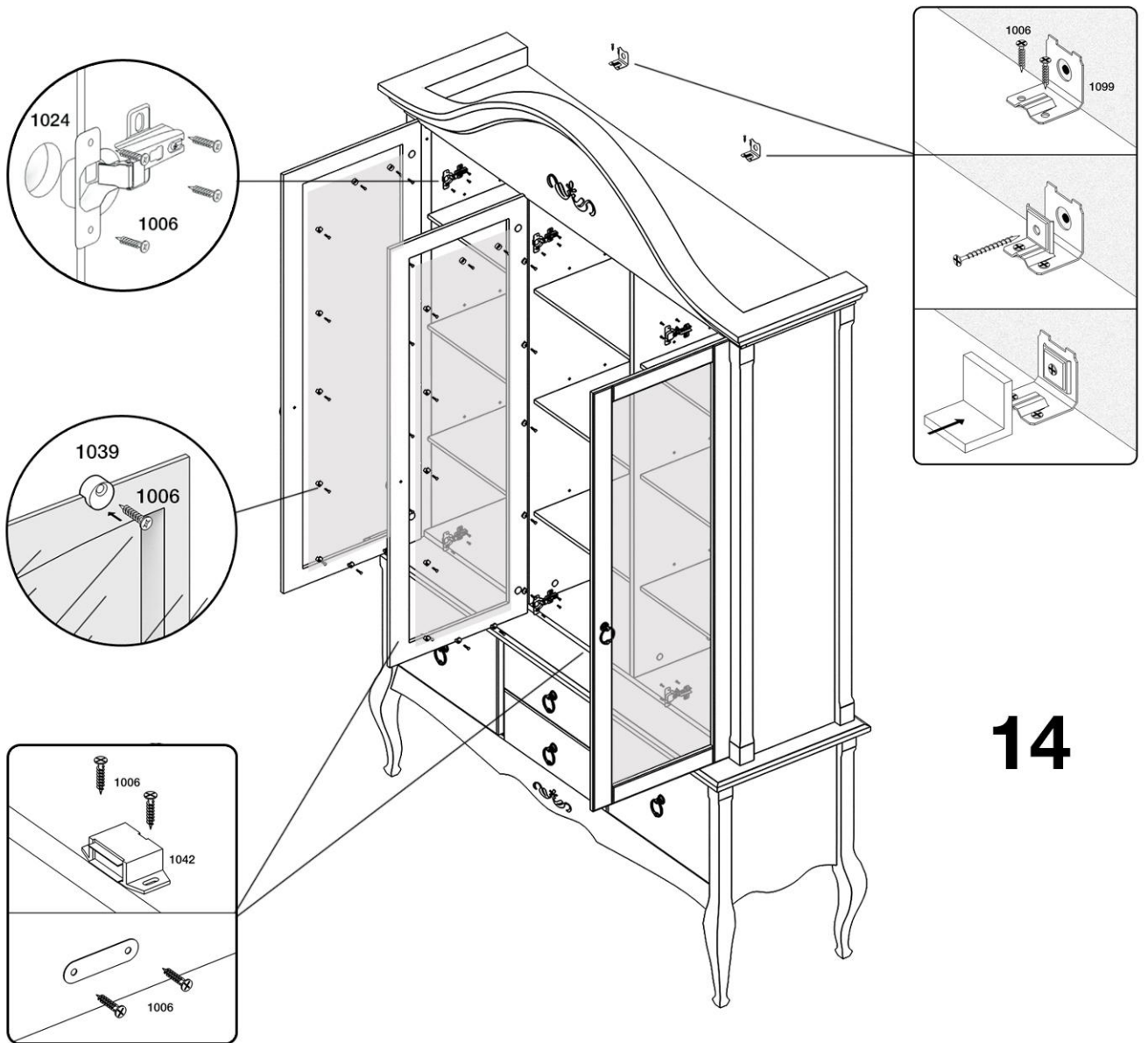


12

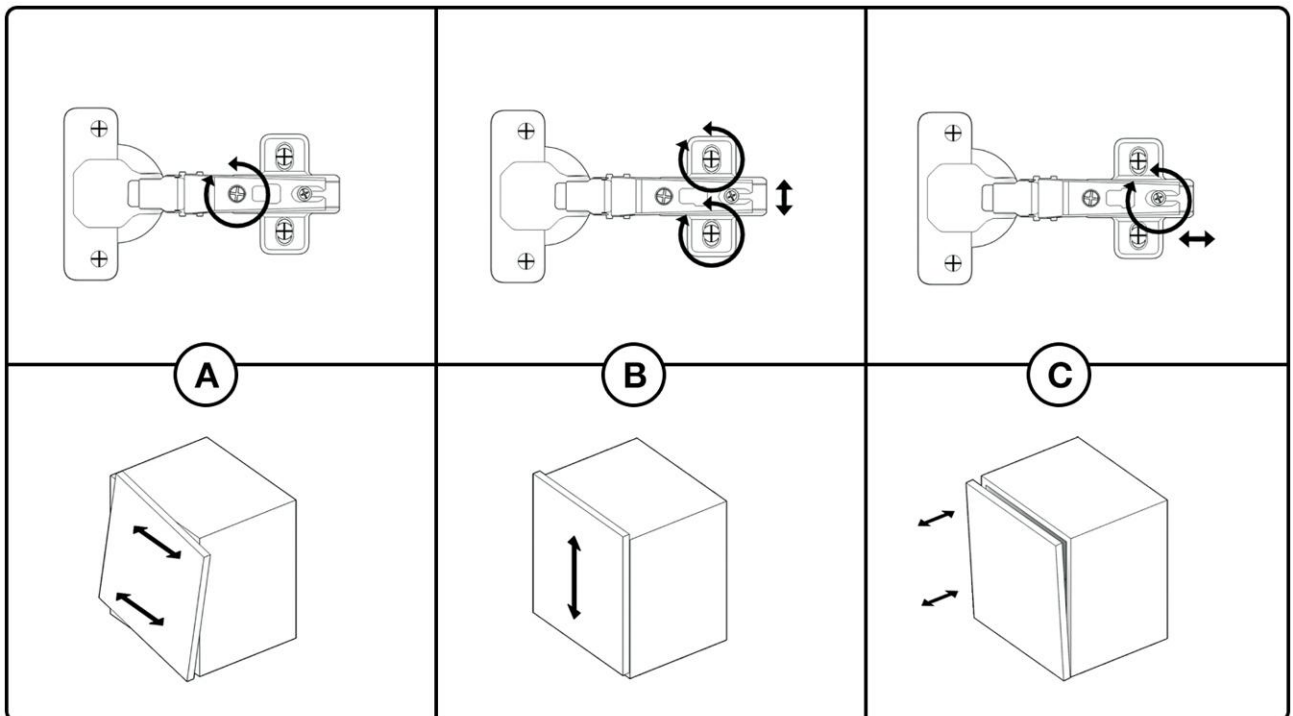


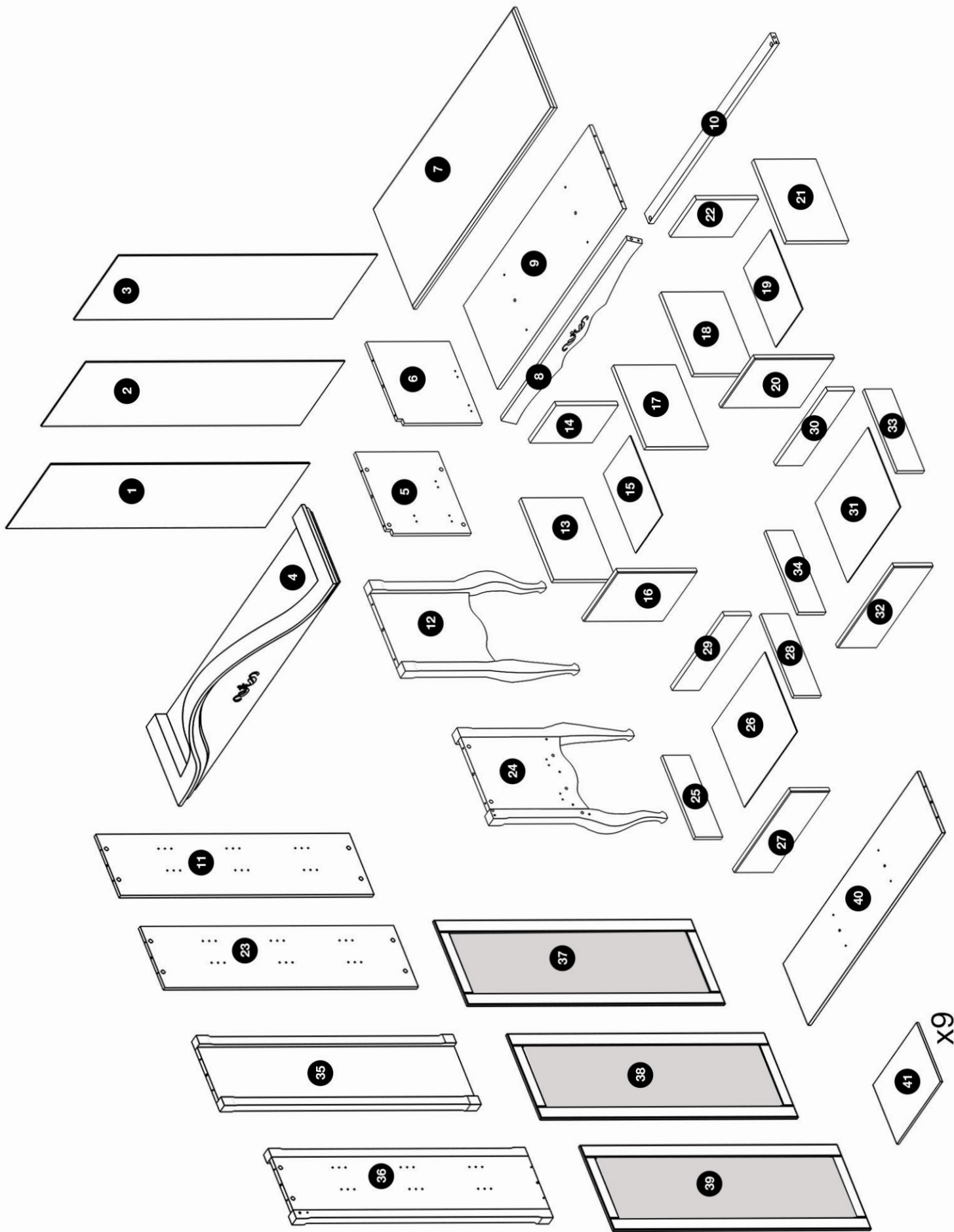
13





**14**





x9