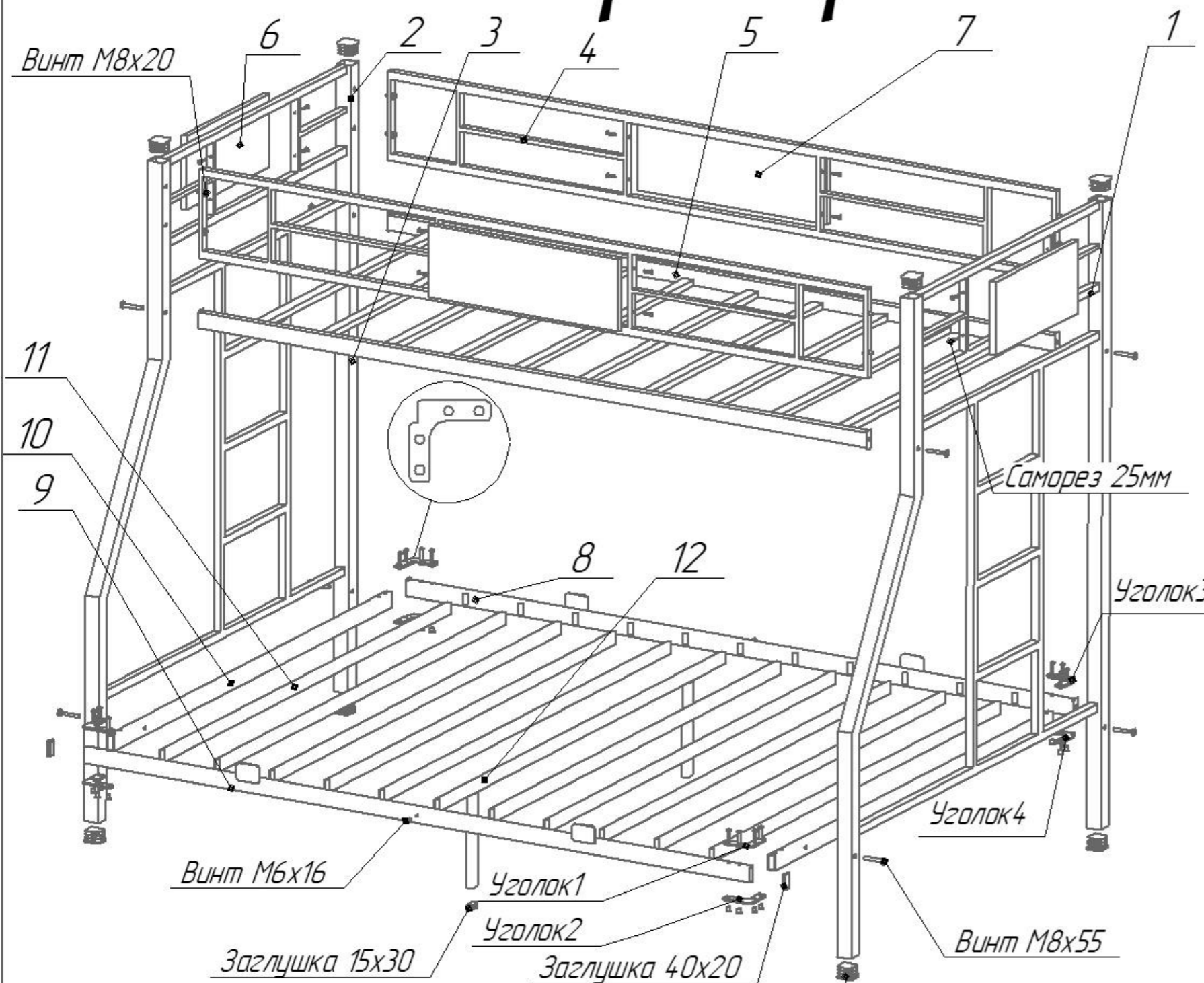


Схема сборки кровати "ГРАНАДА 1400"



Подготовка изделия к эксплуатации

Снимите упаковку проверьте комплектность. Сборку кровати производить строго по схеме сборки. При сборке кровати предварительно наживите болты, а окончательную затяжку произвести удостоверившись в правильности выполненной сборки. Установите лесенку и закрепите сверху саморезом. Затем снизу предварительно просверлив отверстия $\varnothing 6$ в нижнем лежаке через отверстия на лесенке закрепите винтом M5x30. Рекомендуется кровать закрепить к стене.

Технические характеристики

Кровать предназначена для использования в бытовых условиях.

Габаритные размеры - 1980x1260x1620

Масса кровати не более 52,6 кг

Условия хранения.

Кровать должна храниться в закрытом помещении с естественной вентиляцией.

Помещение должно обеспечивать защиту изделия от механических повреждений, загрязнения, контактов с влагой и агрессивной средой.

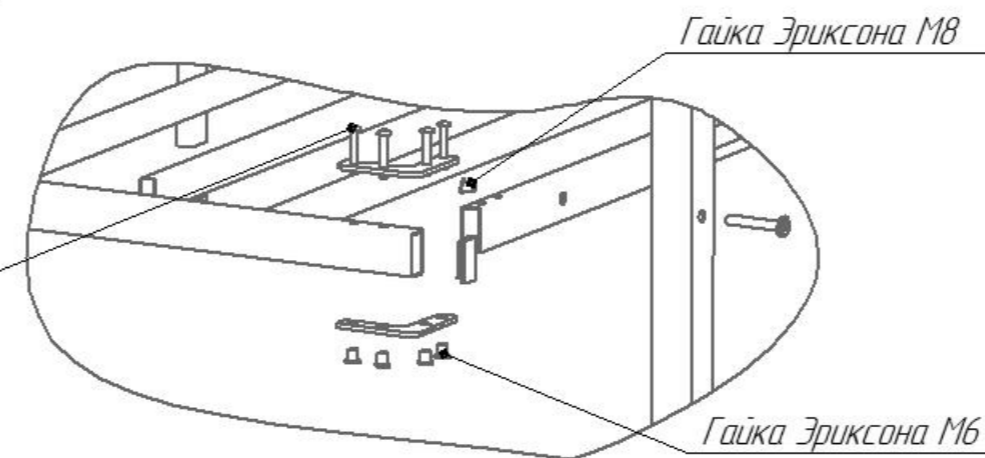
Внимание.

Предприятие оставляет за собой права вносить изменения в конструкцию кроватей.

№ п/п	Перечень деталей кровати	Кол-во
1	Боковина правая	1шт
2	Боковина левая	1шт
3	Лежак 1900x1240	1шт
4	Ограждение	1шт
5	Ограждение1	1шт
6	Вставка	2шт
7	Вставка1	1шт
8	Задняя направляющая	1шт
9	Передняя направляющая	1шт
10	Поперечка	2шт
11	Ламели	10шт
12	Опора центральная	1шт

Закрепить винтом M8x55

Закрепить винтом M6x45



Перечень метизов	Количество
Винт M6x16	2шт
Винт M6x45	16шт
Винт M8x20	8шт
Винт M8x55	8шт
Гайка Эриксона M6	16шт
Гайка Эриксона M8	2шт
Закрепить винтом M8x55	8шт
Закрепить винтом M6x45	2шт
Закрепить винтом M8x55	2шт
Саморез 25мм	16шт
Уголок1	2шт
Уголок2	2шт
Уголок3	2шт
Уголок4	2шт