

Правила ухода и эксплуатации.

Общие сведения.

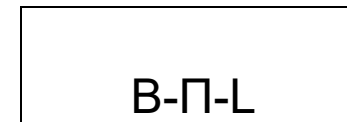
1. Модули набора "Коста Бланка" изготовлены в соответствии с ГОСТ16371-93 из высококачественного материала - массива сосны.
2. Модули поставляются в разобранном виде
3. Фасады поставляются без отверстий для крепления ручек.

Эксплуатация и уход.

1. Сохранность эксплуатационных и эстетических качеств мебели зависит от соблюдения условий хранения, правил эксплуатации и ухода за ней.
2. Мебель рекомендуется эксплуатировать в помещении с температурой воздуха не ниже +10 °С и относительной влажностью 50-80%.
3. Следует оберегать мебель от механических повреждений, от попадания на её поверхность воды, растворителей, щелочей и кислот.
4. При случайном попадании жидкости на поверхность немедленно протереть облитое место мягкой тканью.
5. Пыль с поверхности мебели удалять мягкой тканью.

ИНСТРУКЦИЯ ПО СБОРКЕ И ЭКСПЛУАТАЦИИ

Полка



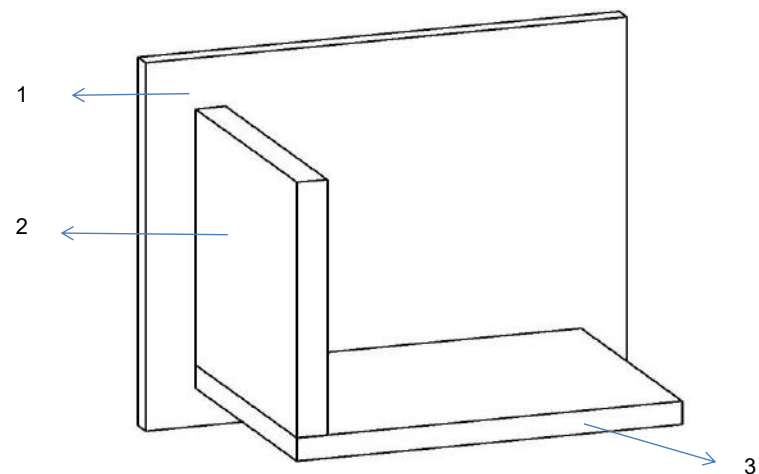
модульная серия мебели "Коста Бланка"

www.timbers.ru

ООО "ТИМБЕРС", Брянская обл., п. Фокинское лесничество, д. 30,

Общие положения

1. **ВНИМАНИЕ:** сборку должен осуществлять специалист.
2. Для сборки необходимо подготовить следующий инструмент: две отвертки с крестообразным и обычным шлицом, молоток, угольник, рулетку, уровень.
3. Освободить детали от упаковки.
4. Проверить наличие деталей и фурнитуры по комплектующей ведомости
5. Во избежании порчи деталей сборку требуется производить на упаковочной бумаге.
6. Молотком пользоваться через деревянный брусок.
7. Перед сборкой необходимо уточнить место установки изделия.
8. Вскрыть пакеты и согласно инструкции приступить к сборке.



Порядок сборки

1. Присоедините полки (2), (3) к панели задней (1) при помощи конфирматов (т)
2. Соедините полки (2), (3) между собой при помощи конфирматов (т).
3. Прикрутите к панели задней (1) навесы (х) с помощью шурупов (в).

Комплектность поставки

щиты

№	НАИМЕНОВАНИЕ	ГАБАРИТЫ			кол-во
		в	ш	г	
1	панель задняя	400	400	18	1
2	полка 2	278	250	25	1
3	полка 3	320	250	25	1

фурнитура

№	наименование	кол-во
т	конфирмат	6
у	заглушка конфирмата	2
1б	ключ шестигранный S4	1
х	навес вешалки решетки	2
в	шуруп 3.5x15	4