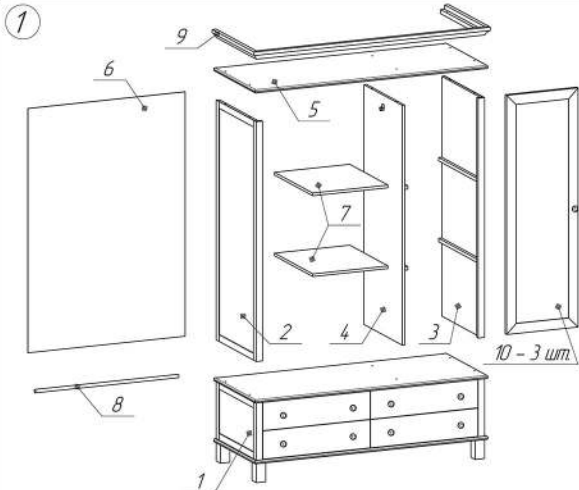
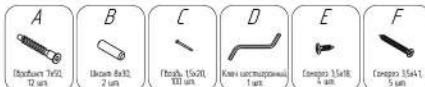
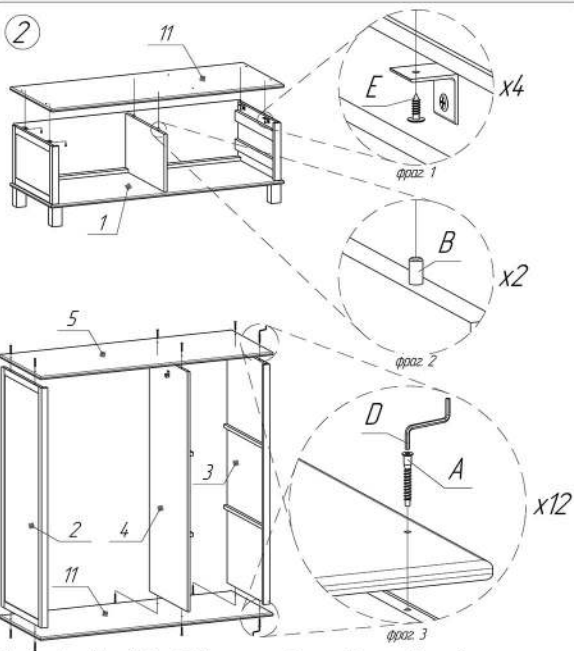


Схема сборки шкафа для одежды Jules Verne JV27/3

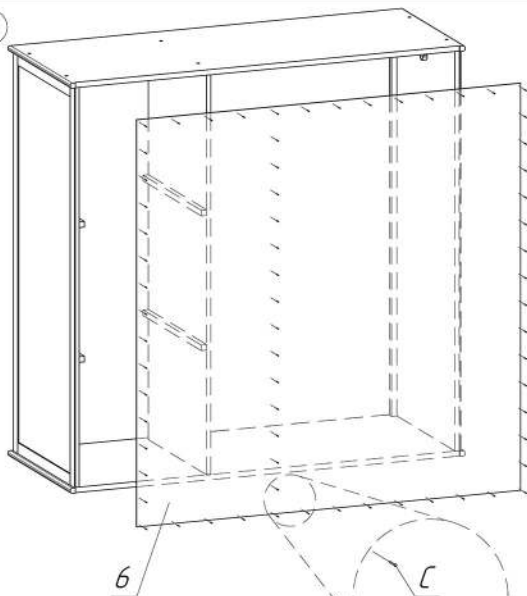


1. Распаковать все конструктивные элементы шкафа:  
 поз. 1 – тумба шкафа в собранном виде;  
 поз. 2 и поз. 3 – дощечки шкафа (левая и правая);  
 поз. 4 – перегородка;  
 поз. 5 – крышка;  
 поз. 6 – стенка задняя;  
 поз. 7 – полка (2 шт.);  
 поз. 8 – штанга стальная;  
 поз. 9 – карниз в сборе;  
 поз. 10 – двери (3 шт.).



2. На собранной тумбе (поз. 1) извлечь 4 выдвинутых ящика, снять их поочередно с шарниров направляющих.  
 2.1 Снять с тумбы верхнюю панель (поз. 11), открутив изнутри тумбы 4 сектора E (см. фраг. 1) при помощи крестовой отвертки. **Внимание!** Панель (поз. 11) соединена с перегородкой тумбы двумя шкантами B (см. фраг. 2).  
 Сборку шкафа производить на ровной твердой поверхности. Перед началом сборки убедиться в том, что в помещении достаточно свободного места.  
 3. Собрать корпус верхней части шкафа:  
 3.1 Сборку производить в горизонтальном положении дощечки (поз. 2 и 3) и перегородки (поз. 4), ориентируя заднюю часть шкафа вперед.  
 3.2 Соединить поочередно левую (поз. 2) и правую (поз. 3) дощечки шкафа, а так же перегородку (поз. 4) с крышкой (поз. 5) и панелью (поз. 11), используя ершники A (см. фраг. 3) правильно сориентировав все позиции верхними сторонами к крышке.  
 3.3 Все ершники протянуть шестигранным ключом усилием "от руки".

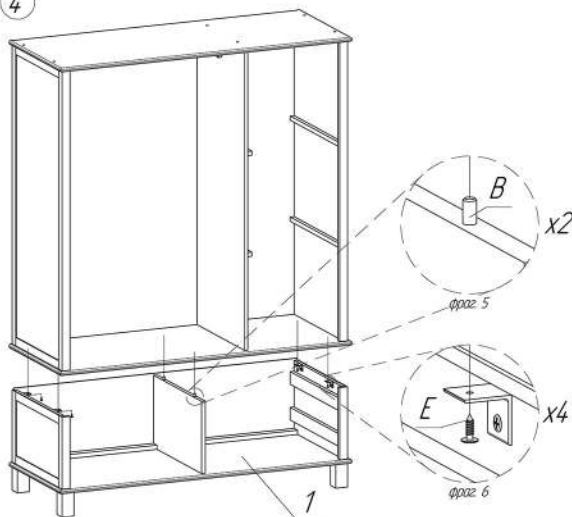
3



4. Не меняя положения конструкции, при помощи рулетки, убедиться в равенстве ее диагоналей (расстояние между противоположными углами докобин). Если диагонали не равны, то их следует выровнять за счет фиксации одной из докобин и параллельном сдвиге другой докобины. Достигнув таким образом равенства диагоналей, наложить заднюю стенку (поз. 6) и при помощи молотка закрепить её на гвозди С (см. фраг. 4) к докобинам перегородке, крыше и нижней панели шкафа.

**Внимание!** При наложении задней стенки следует выравнивать её как можно ближе к краю крыши таким образом, что бы в месте примыкания к нижней панели шкафа оставалось место для закрепления задней стенки нижней тумбы (поз. 1) шкафа.

4



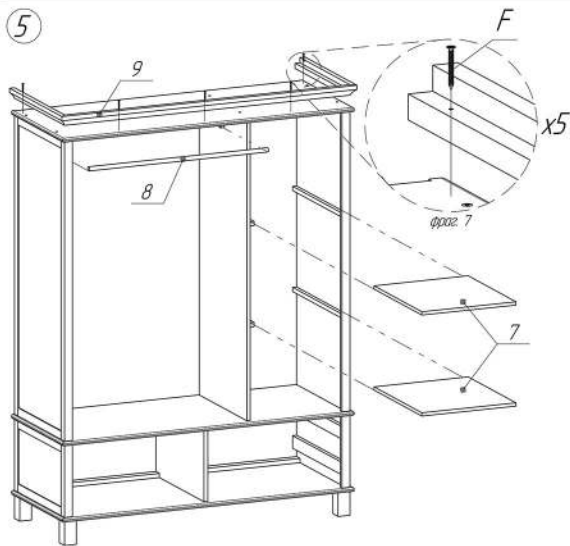
5. Для удобства дальнейшей сборки – перевернуть собранную конструкцию задней стенкой шкафа вниз.

6. Уложить таким же образом нижнюю тумбу (поз. 1) и присоединить её к верхней части шкафа на два шканта В (см. фраг. 5).

7. Зафиксировать такое положение шкафа четырьмя саморезами Е (см. фраг. 6) при помощи крестовой отвертки.

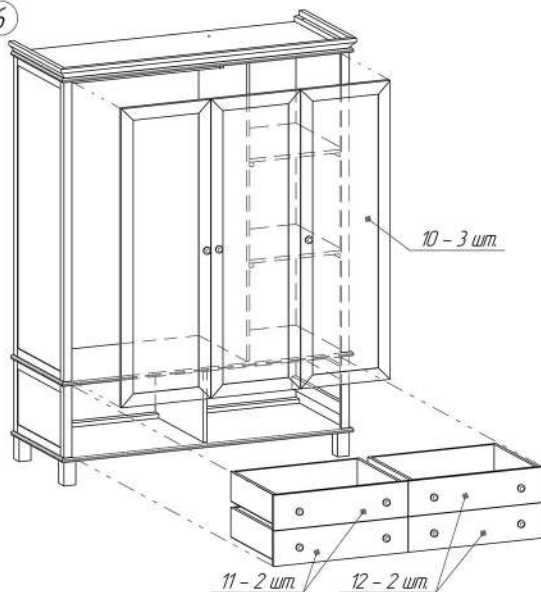
8. Прикрепить свободный край задней стенки нижней тумбы к панели (поз. 11) гвоздями С (см. фраг. 4) при помощи молотка.

5



9. Поставить собранный шкаф на ножки  
 10. Прикрепить карниз (поз. 9) к крыше на саморезы F (см. фраг. 7), выровняв его предварительно по вылету с трех сторон  
 11. Повесить стальную штангу (поз. 8) на специальные держатели в доковине и перегородке шкафа  
 12. Уложить две отъемные полки (поз. 7) на полкодержатели в правой части шкафа

6



13. Вставить выдвижные ящики (поз. 11 и поз. 12) в ниши тумбы шкафа, соединив между собой элементы выдвижной фурнитуры на доковине ящиков и перегородке тумбы шкафа  
 14. Прикрепить поочередно три двери (поз. 10) к соответствующим доковинам и перегородке шкафа (крепежная фурнитура уже установлена на доковины и перегородке шкафа). Петли необходимо заранее установить в специально предназначенные глухие отверстия дверей, расположенные на их внутренних поверхностях  
 15. При необходимости произвести регулировку петель для выравнивания зазоров между дверями, а так же между дверями и корпусом шкафа