

**Общие сведения.**

1. Модули коллекции "ФЛЕКС" изготовлены в соответствии с ГОСТ16371-14 и ГОСТ 19917-14 из высококачественного материала - массива сосны.
2. Модули поставляются в разобранном виде
3. Фасады поставляются без отверстий для крепления ручек.

**Эксплуатация и уход.**

1. Сохранность эксплуатационных и эстетических качеств мебели зависит от соблюдения условий хранения, правил эксплуатации и ухода за ней.
2. Мебель рекомендуется эксплуатировать в помещении с температурой воздуха не ниже +10 °С и относительной влажностью 50-80%.
3. Следует оберегать мебель от механических повреждений, от попадания на её поверхность воды, растворителей, щелочей и кислот.
4. При случайном попадании жидкости на поверхность немедленно протереть облитое место мягкой тканью.
5. Пыль с поверхности мебели удалять мягкой тканью.

**ШКАФ ТРЕХСТВОРЧАТЫЙ**

f-3c

серия мебели

"ФЛЕКС"

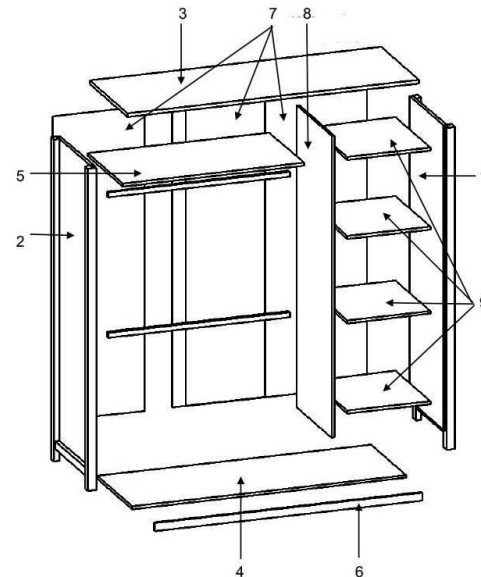
**Общие положения**

**ВНИМАНИЕ:** сборку должен производить специалист.

1. Для сборки необходимо подготовить следующий инструмент: отвертку с крестообразным шлицом, молоток, угольник, рулетку, уровень.
2. Освободить детали от упаковок.
3. Проверить наличие деталей и фурнитуры по комплекточной ведомости
4. Во избежании порчи деталей сборку желательно производить на упаковочном картоне.
5. Молотком пользоваться через деревянный брусок.
6. Перед сборкой необходимо уточнить место установки изделия.
7. Вскрыть пакеты и согласно инструкции приступить к сборке.

**Порядок сборки**

1. Присоедините к боковинам (1), (2) и стойке (8) ответную планку (6) при помощи шурупов (в).
2. Вбейте деревянный шкант (г) в отверстия правой (1) и левой (2) боковин стойки средней (8).
3. Прикрутите к боковине (2) и стойке (8) штангодержатели (п) при помощи шурупов (в). Второй комплект штангодержателей при необходимости прикрутить на произвольном расстоянии, предварительно сделав разметку.
4. Вверните шток эксцентриковой стяжки (д) в отверстия правой (1), левой (2) боковин, стойки (8).
5. Соберите конструкцию из правой (1), левой (2) боковины, нижней крышки (4), полки (5), стойки (8) и поперечины (6).
6. Вставьте эксцентрики (е) в соответствующие отверстия полки (5) и нижней крышки (4).
7. Выровняйте полученную конструкцию угольником и стяните ее эксцентриками (е)
8. К собранной конструкции конфирматами (т) присоедините верхнюю крышку (3).
9. Установите заднюю стенку (7), соединив две части через профиль (н), выровняйте диагонали шкафа и закрепите ее шурупами (вв).
10. Присоедините к дверям петли (а) при помощи шурупов (в).
11. Присоедините двери к правой (1) и левой боковине (2), стойке (8) и отрегулируйте их положение.
12. Установите шкаф на отведенное ему место. При необходимости произведите окончательную регулировку дверей.  
**Внимание. Для обеспечения равномерных зазоров между дверками шкаф должен стоять идеально по уровню.**
13. Прикрепите демпферы (к) на двери в местах их прилегания к крышке нижней и полке.
14. Вставьте заглушки (и) в эксцентрики (е).
15. Вставьте штангу (о) в штангодержатели (п).
16. Вставьте полкодержатели в соответствующие отверстия правой боковины (1) и стойки (8)
17. Установите полки (9) на полкодержатели.



№	НАИМЕНОВАНИЕ	ГАБАРИТЫ			кол-во
		В	Ш	Г	
1	боковина правая	1975	568	46	1
2	боковина левая	1975	568	46	1
3	крышка верхняя	1639	590	25	1
4	крышка нижняя	1507	544	16	1
5	полка	1004	544	16	1
6	поперечина передняя	1507	48	16	1
7	стенка задняя	1880	515	4	1
7	стенка задняя	1880	511	4	2
8	стойка средняя	1854	544	16	1
9	полка	486	530	16	4

№	НАИМЕНОВАНИЕ	кол-во
а	петля вкладная с доводч.	12
б	ответная планка	12
в	шуруп 3,5x16 PZ2	56
в.в	шуруп 3x16 PZ1	34
г	шкант деревян. 8*35	12
д	шток эксц. стяж	12
е	эксцентрик	12
и	заглушка эксцен.	6
з	полкодержатели	16
к	демпфер клеющ.	6
т	конфирмат	12
1б	Ключ шестигранный	1
п	штангодержатель	4
н	профиль соединительный. мм.	1854
о	штанга мм.	2x998