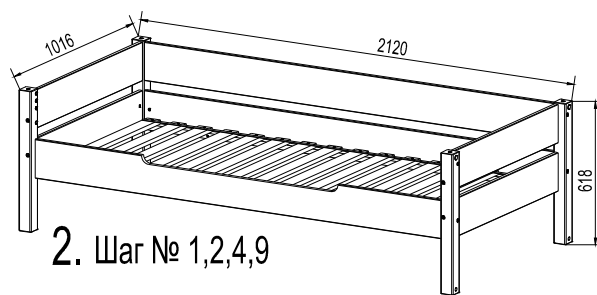
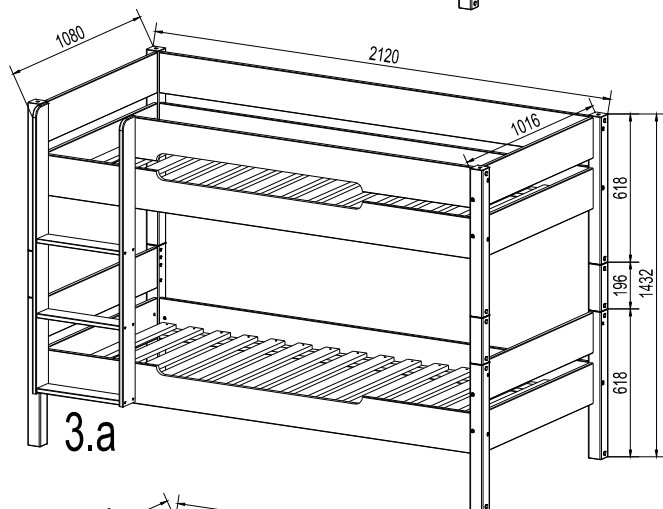


1. Шаг № 1,2,3,9

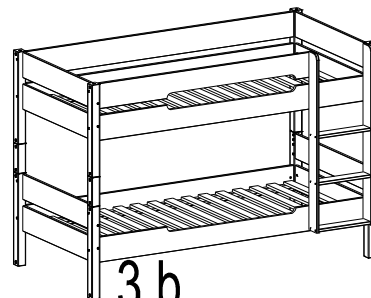


2. Шаг № 1,2,4,9

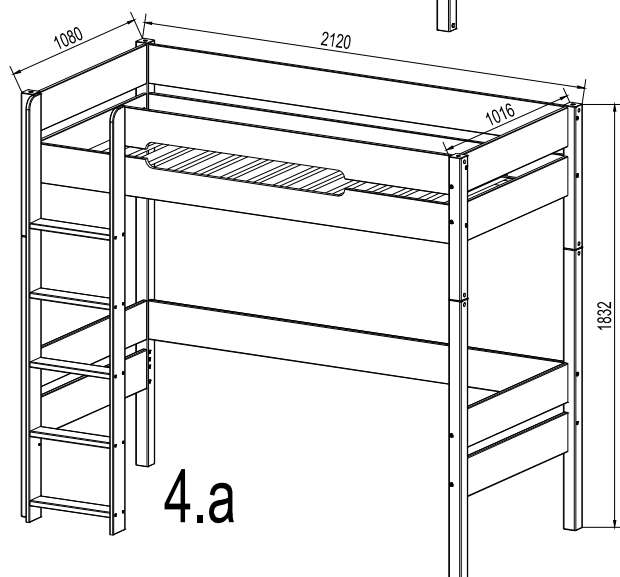


3.a

Шаг № 1,2,3,4,
5,6,7,8,10,11

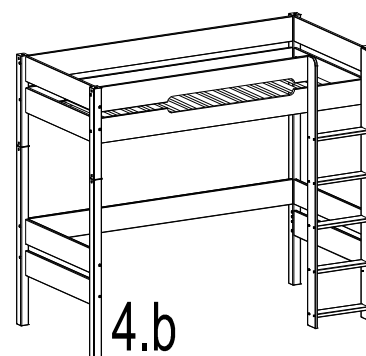


3.b



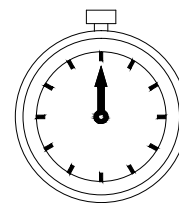
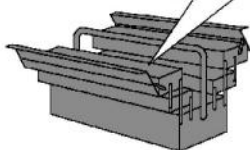
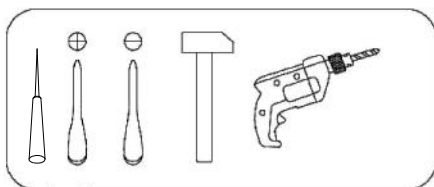
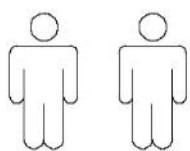
4.a

Шаг № 1,2,4,12,13,
14,15,16,17,18,19



4.b

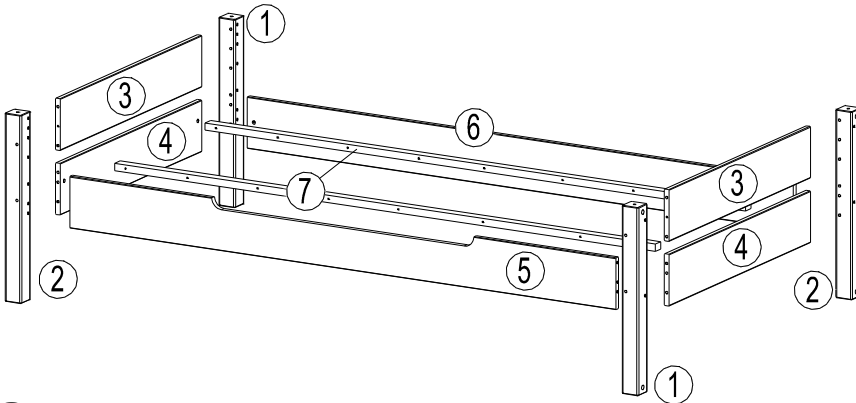
Кровать должна быть укомплектована матрасом
с габаритными размерами 900x2000 мм.
Рекомендуемая высота матраса не более 170 мм.



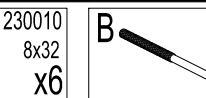
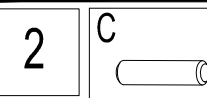
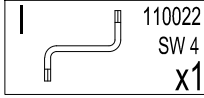
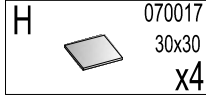
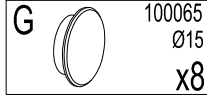
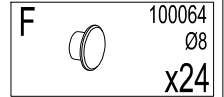
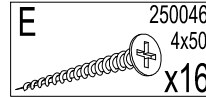
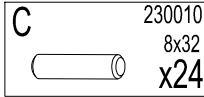
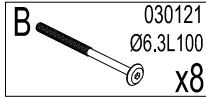
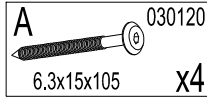
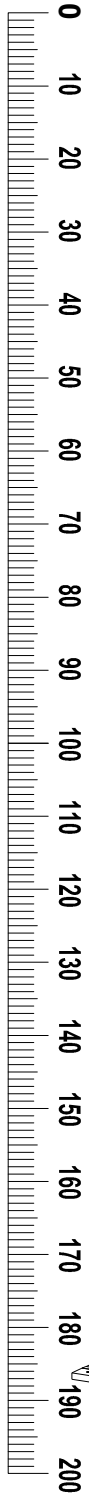
120 min

EAC

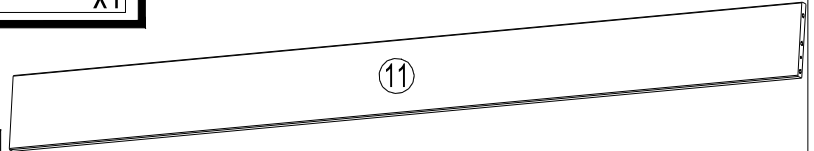
1/2/3a/3b



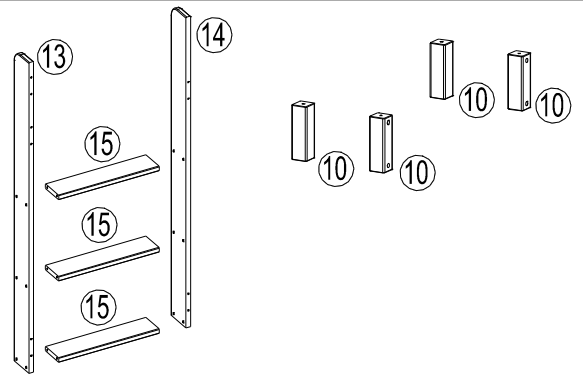
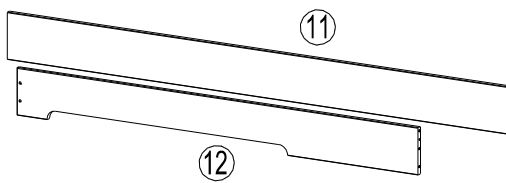
No	Size/MaB (mm)	Qty	✓
1	618x60x60	2	
2	618x60x60	2	
3	896x170x18	2	
4	896x170x18	2	
5	2000x170x18	1	
6	2000x170x18	1	
7	1980x35x24	2	



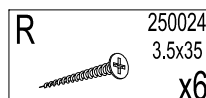
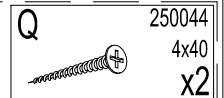
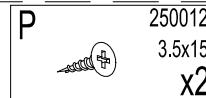
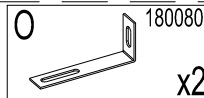
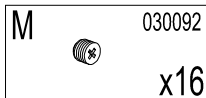
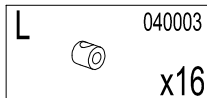
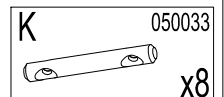
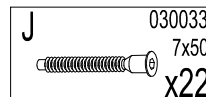
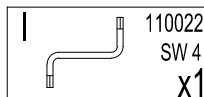
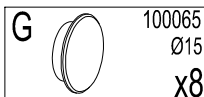
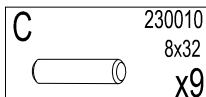
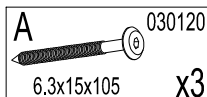
No	Size/MaB (mm)	Qty	✓
1	2000x170x18	1	



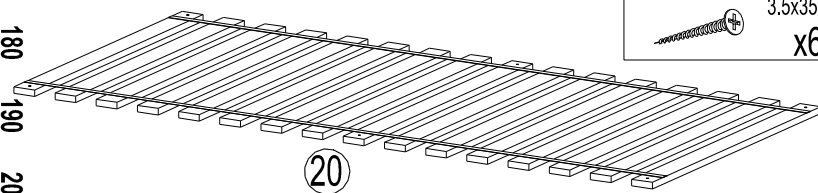
3a/3b



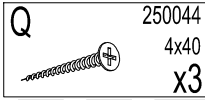
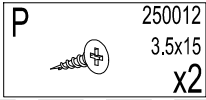
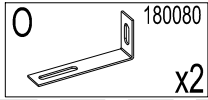
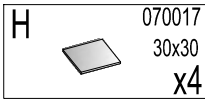
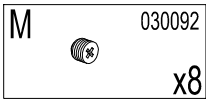
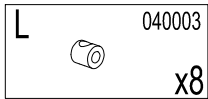
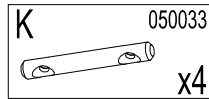
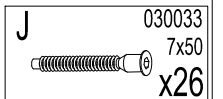
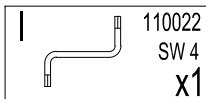
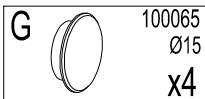
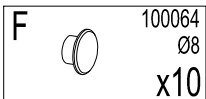
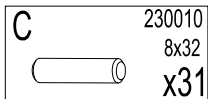
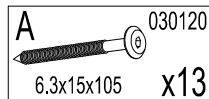
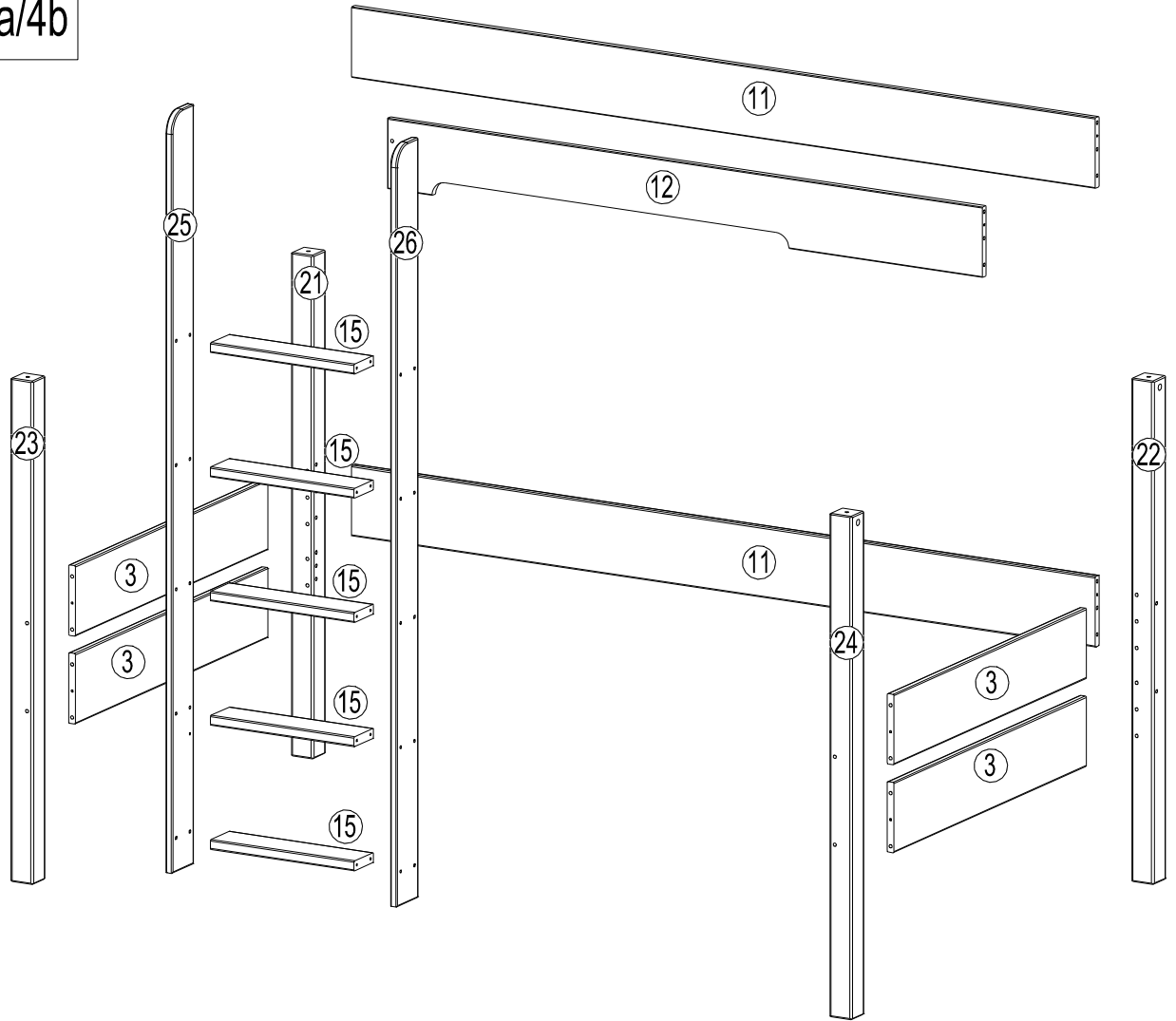
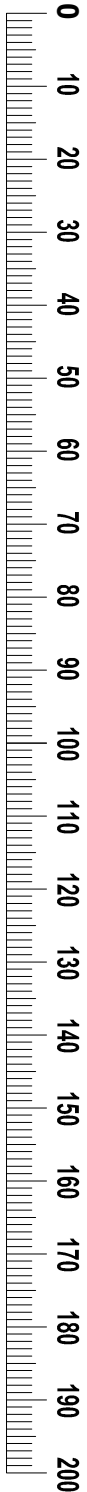
No	Size/MaB (mm)	Qty	✓	No	Size/MaB (mm)	Qty	✓
10	196x60x60	4		13	1168x100x18	1	
11	2000x170x18	1		14	1168x100x18	1	
12	1598x170x18	1		15	386x90x24	3	



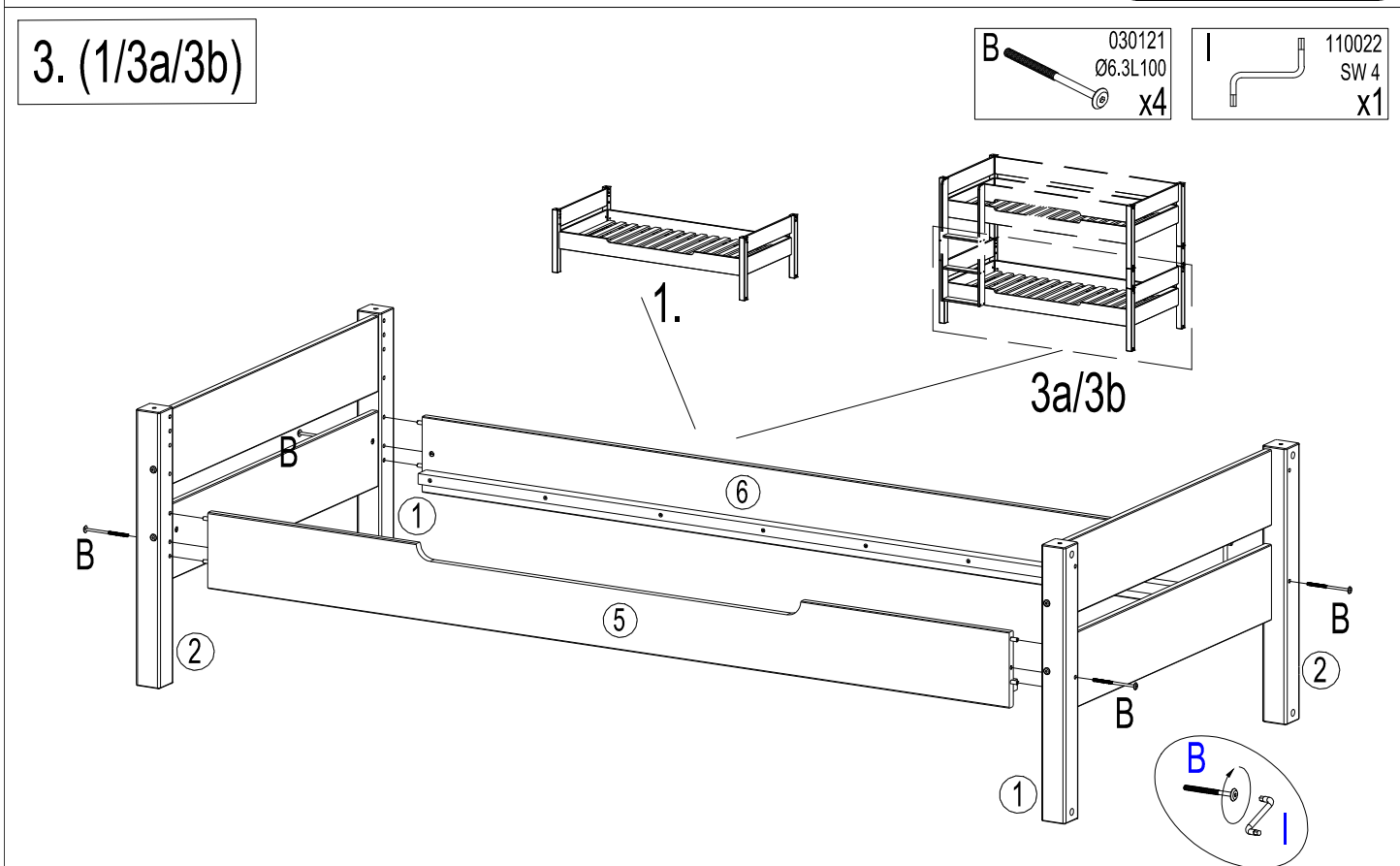
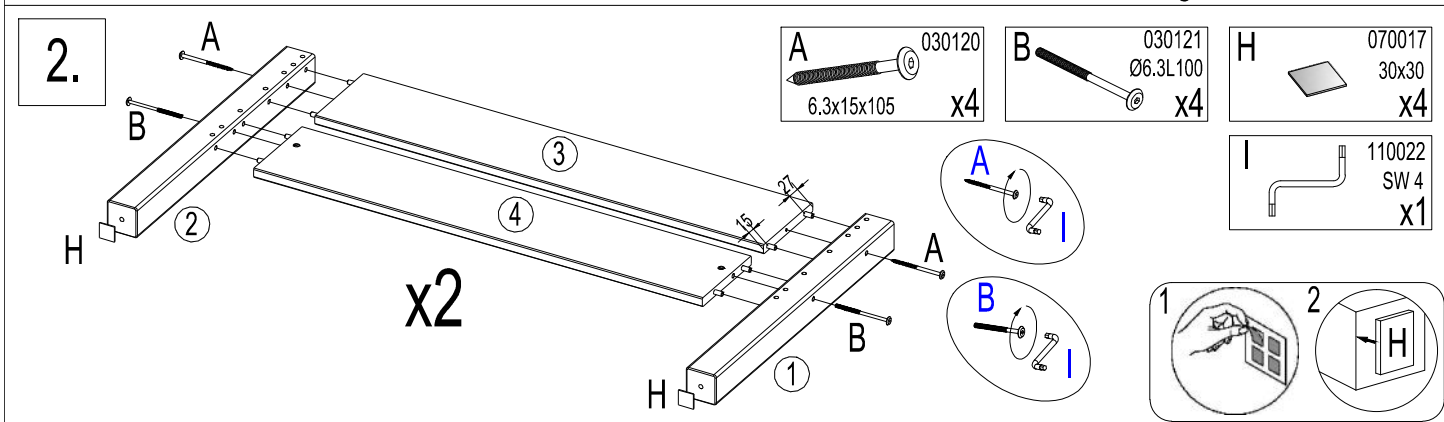
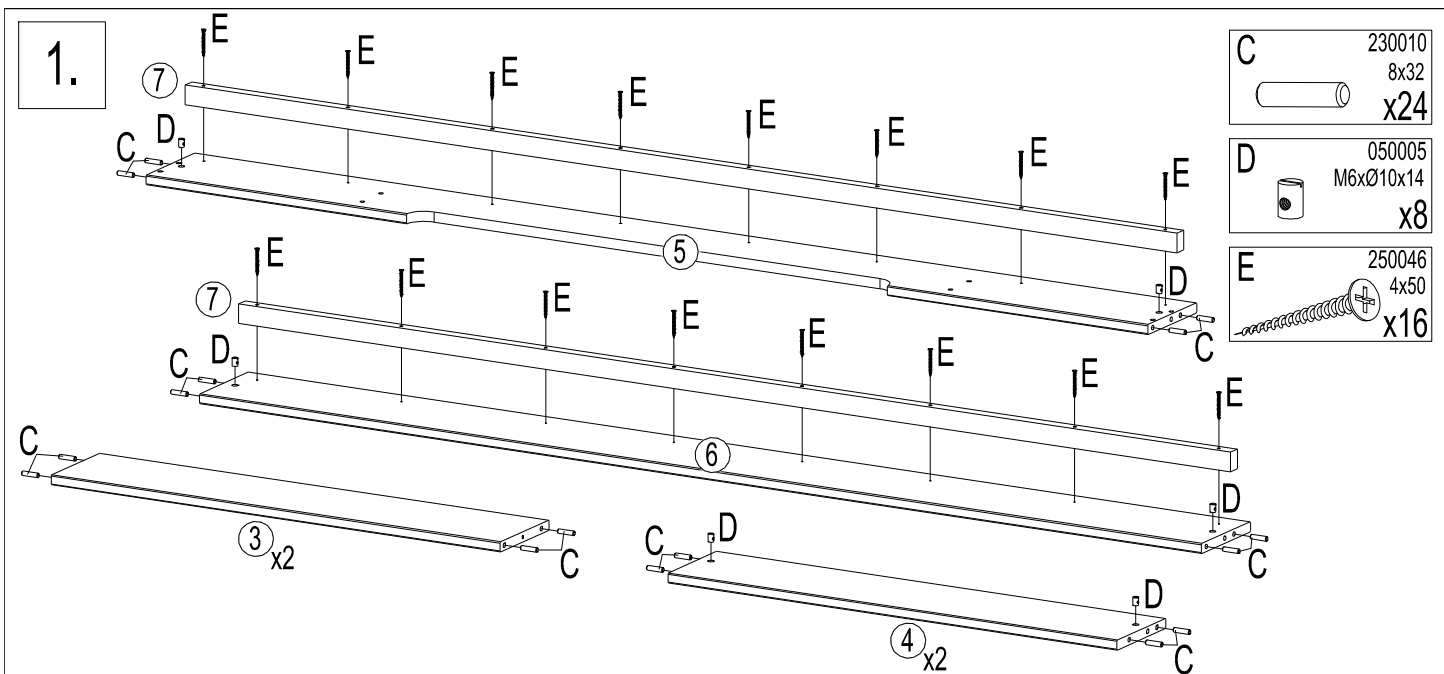
No	Size/MaB (mm)	Qty	✓
20	2000x900x18	1	



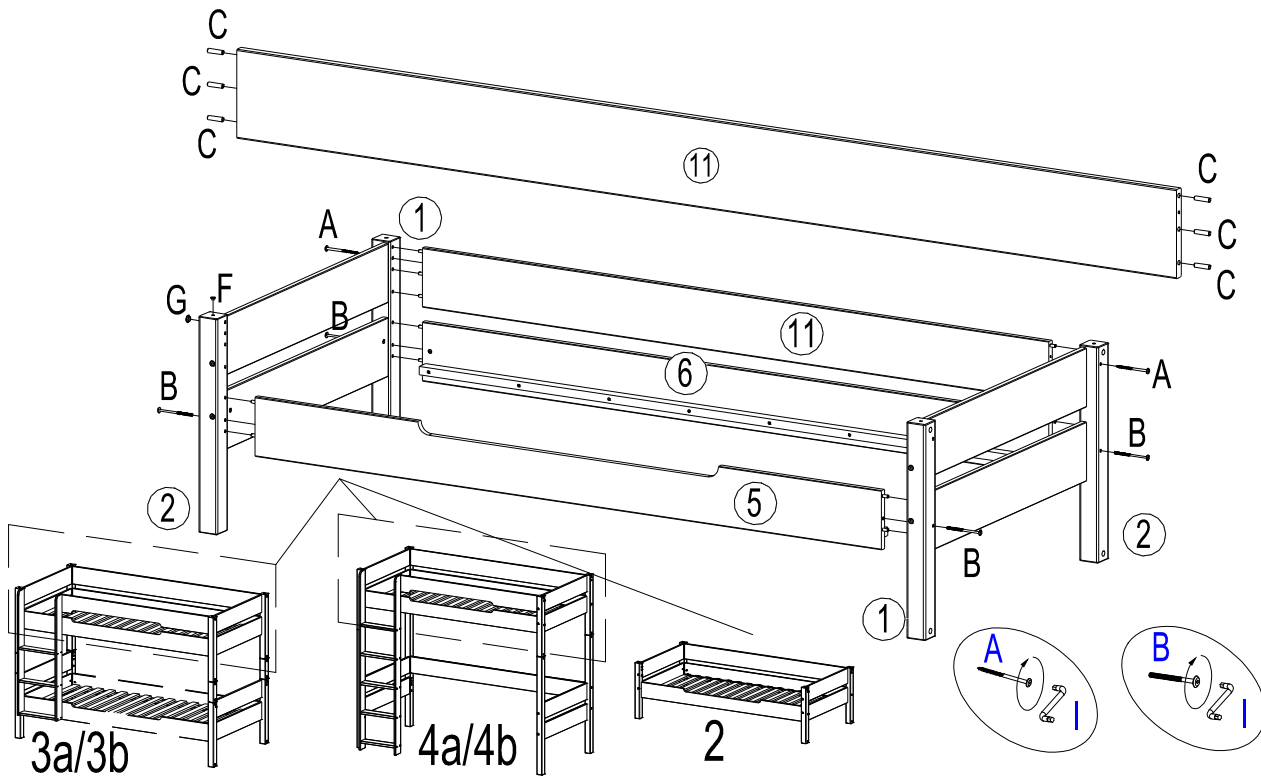
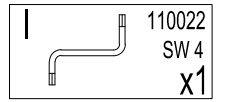
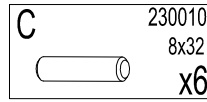
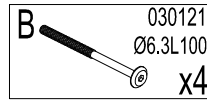
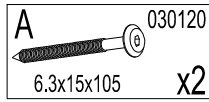
4a/4b



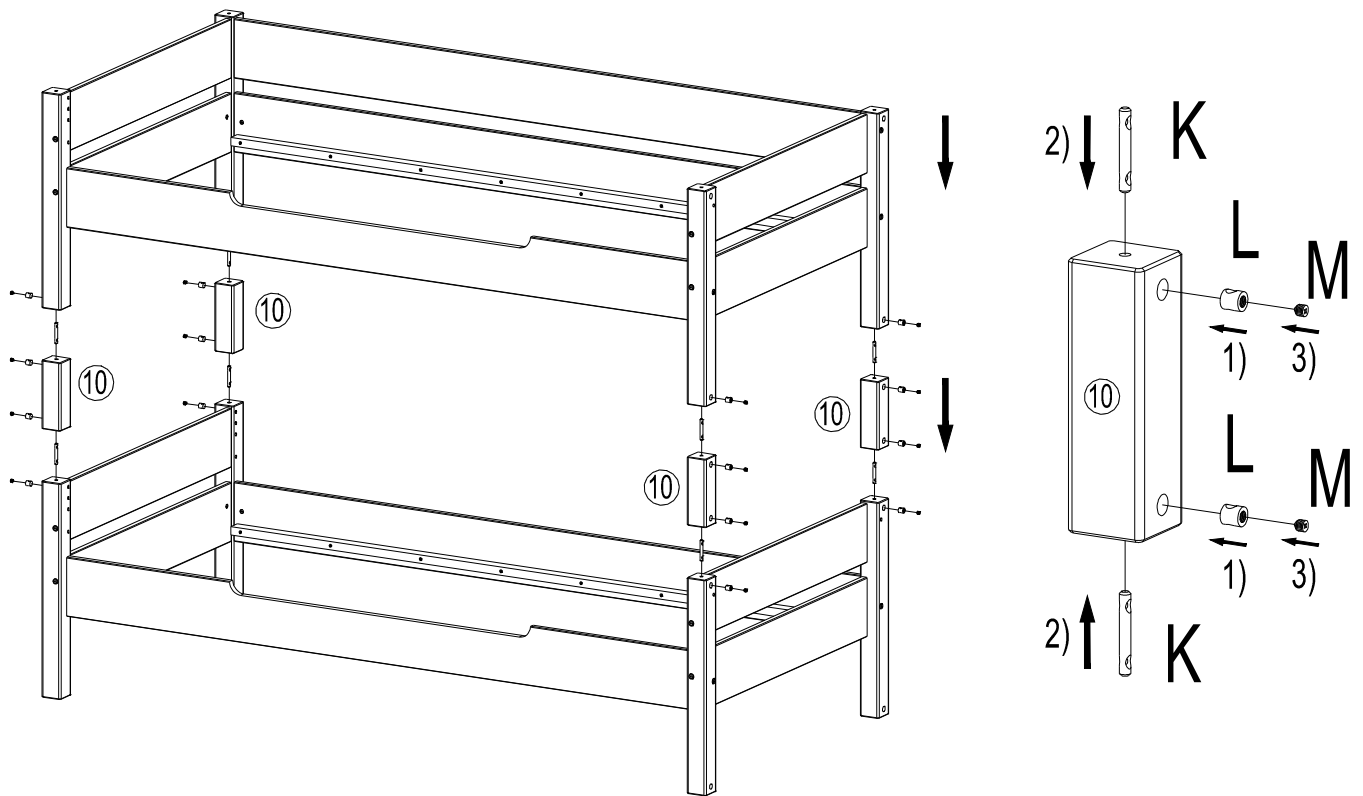
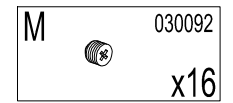
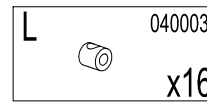
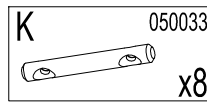
No	Size/MaB (mm)	Qty	✓	No	Size/MaB (mm)	Qty	✓
3	896x170x18	4		22	1214x60x60	1	
11	2000x170x18	2		23	1214x60x60	1	
12	1598x170x18	1		24	1214x60x60	1	
15	386x90x24	5		25	1832x100x18	1	
21	1214x60x60	1		26	1832x100x18	1	



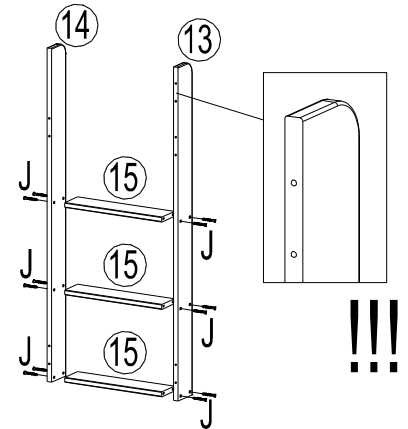
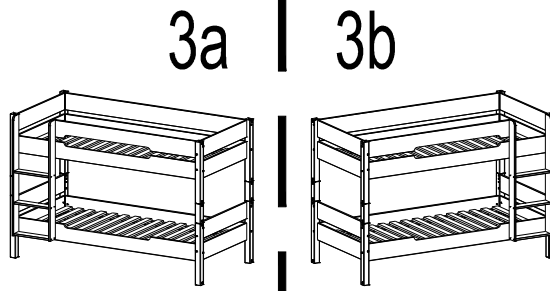
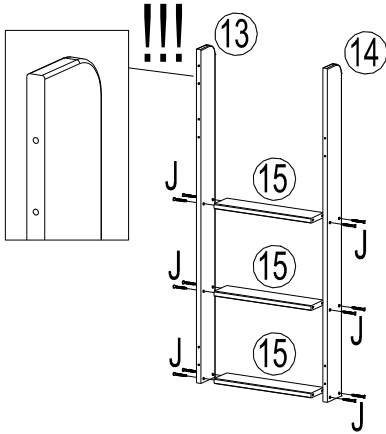
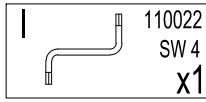
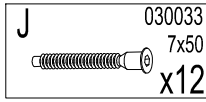
4. (2/3a/3b/4a/4b)



5. (3a/3b)

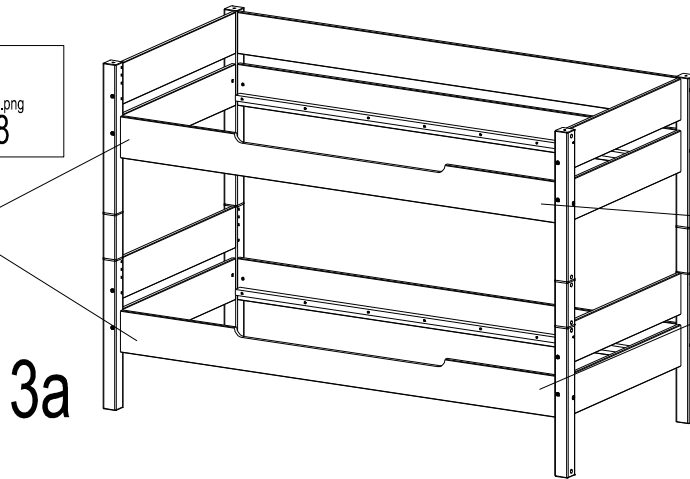
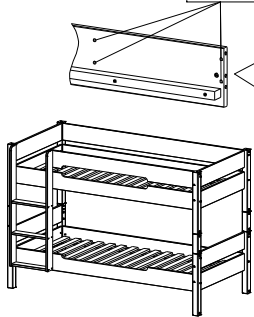


6. (3a/3b)

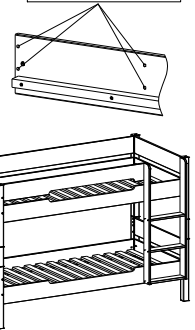


7. (3a/3b)

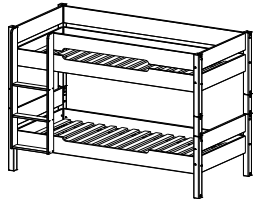
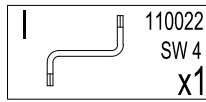
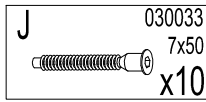
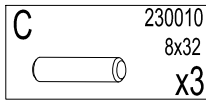
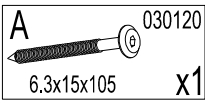
Z:\дрель.png
Ø8



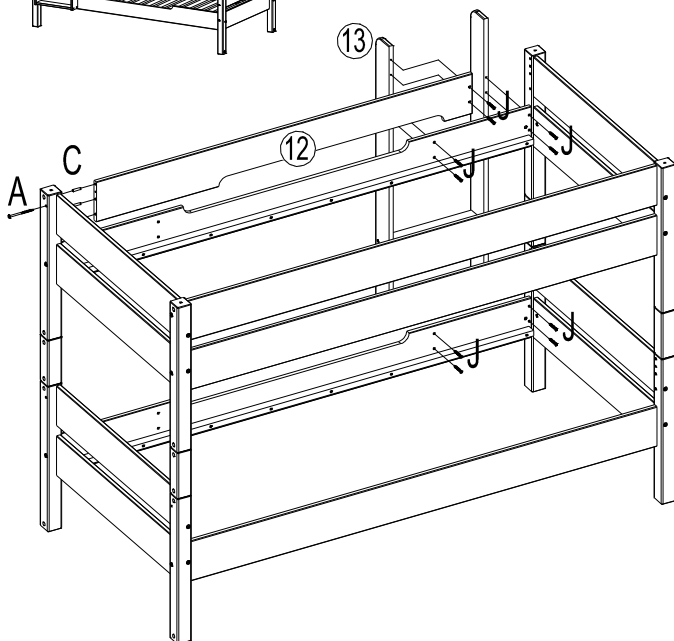
Z:\дрель.png
Ø8



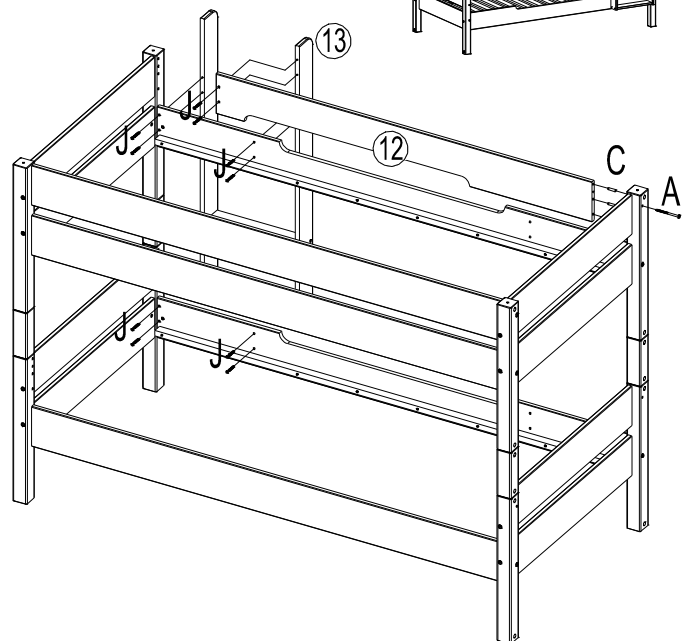
8. (3a/3b)



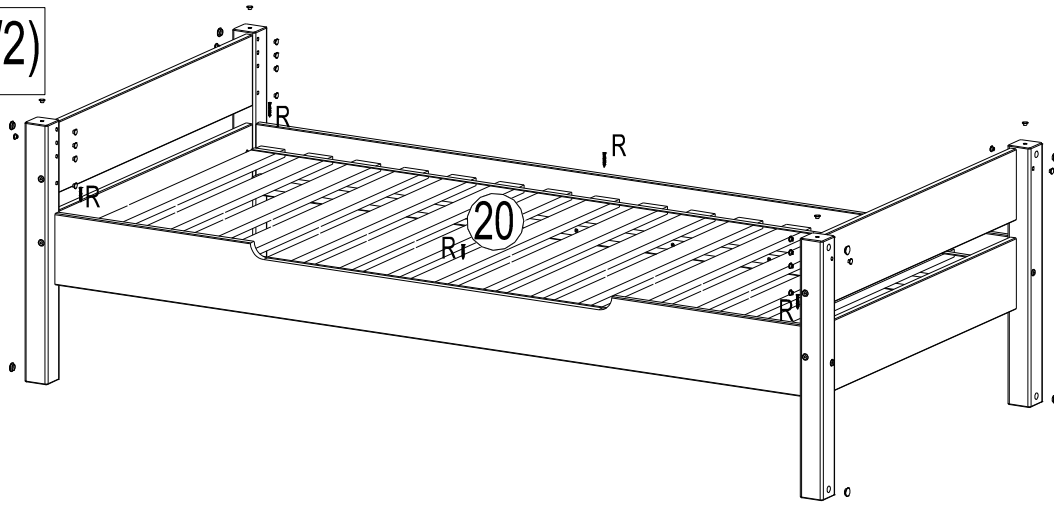
3a



3b



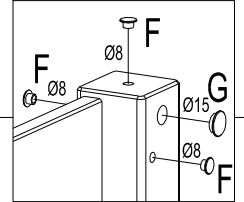
9. (1/2)



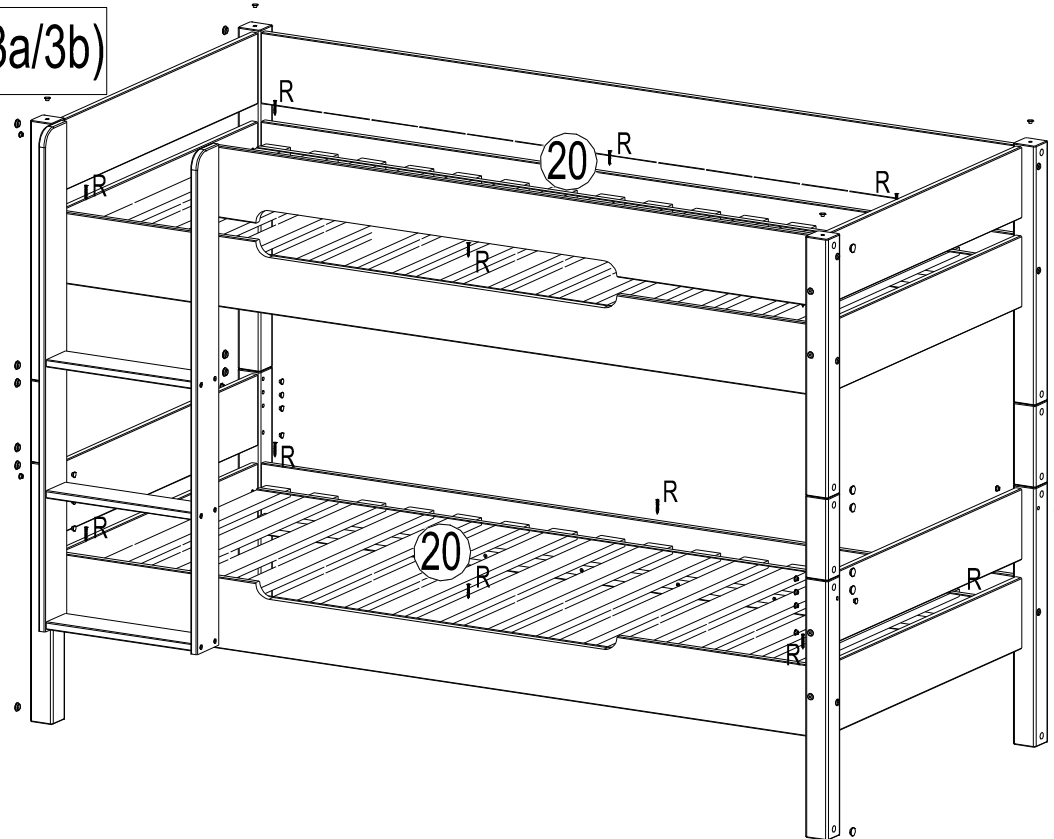
F 100064
Ø8
x24

G 100065
Ø15
x8

R 250024
3.5x35
x6



10. (3a/3b)

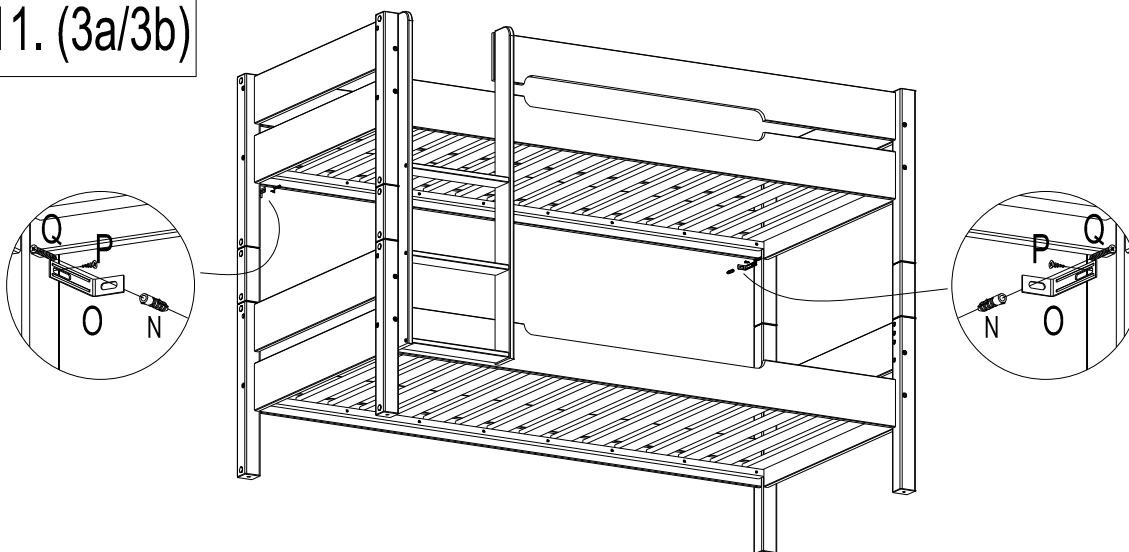


F 100064
Ø8
x28

G 100065
Ø15
x24

R 250024
3.5x35
x12

11. (3a/3b)



N 090004
x2

O 180080
x2

P 250012
3.5x15
x2

Q 250044
4x40
x2

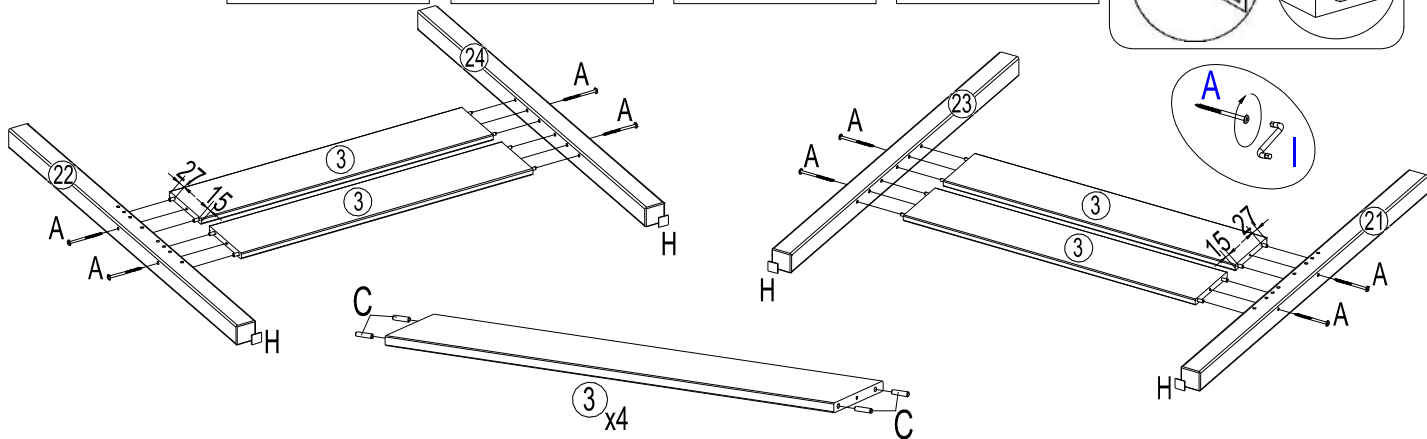
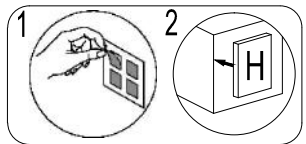
12. (4a/4b)

A 030120
6.3x15x105 x8

C 230010
8x32 x16

H 070017
30x30 x4

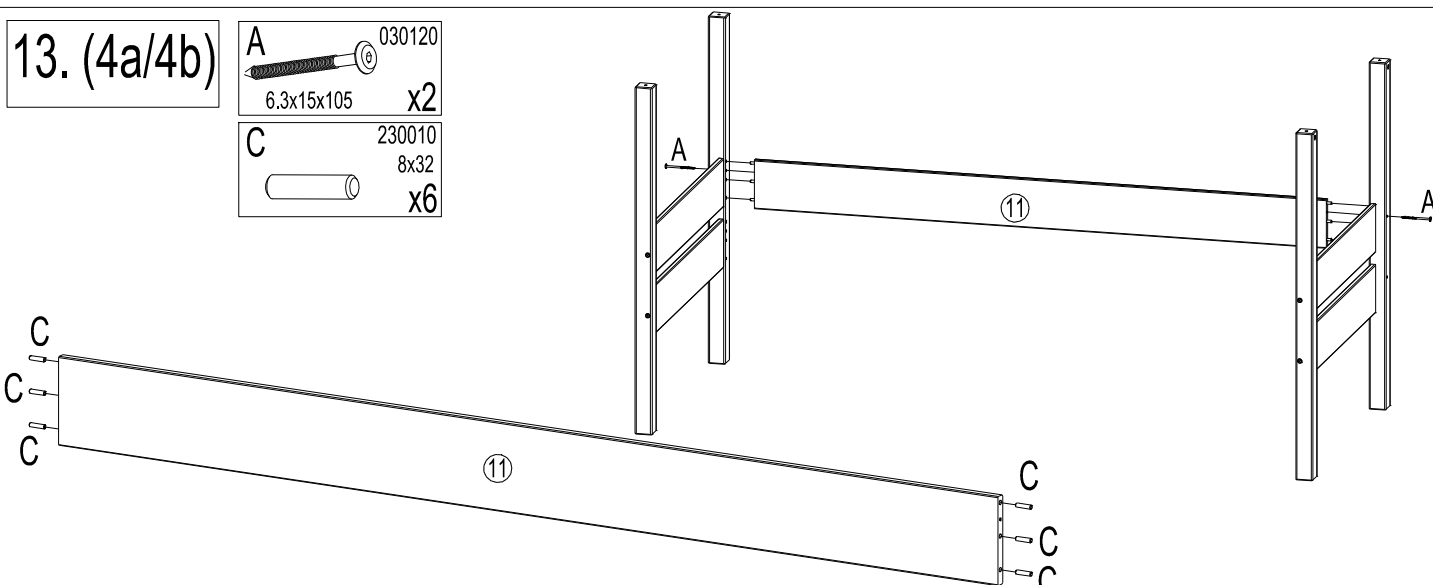
I 110022
SW 4 x1



13. (4a/4b)

A 030120
6.3x15x105 x2

C 230010
8x32 x6

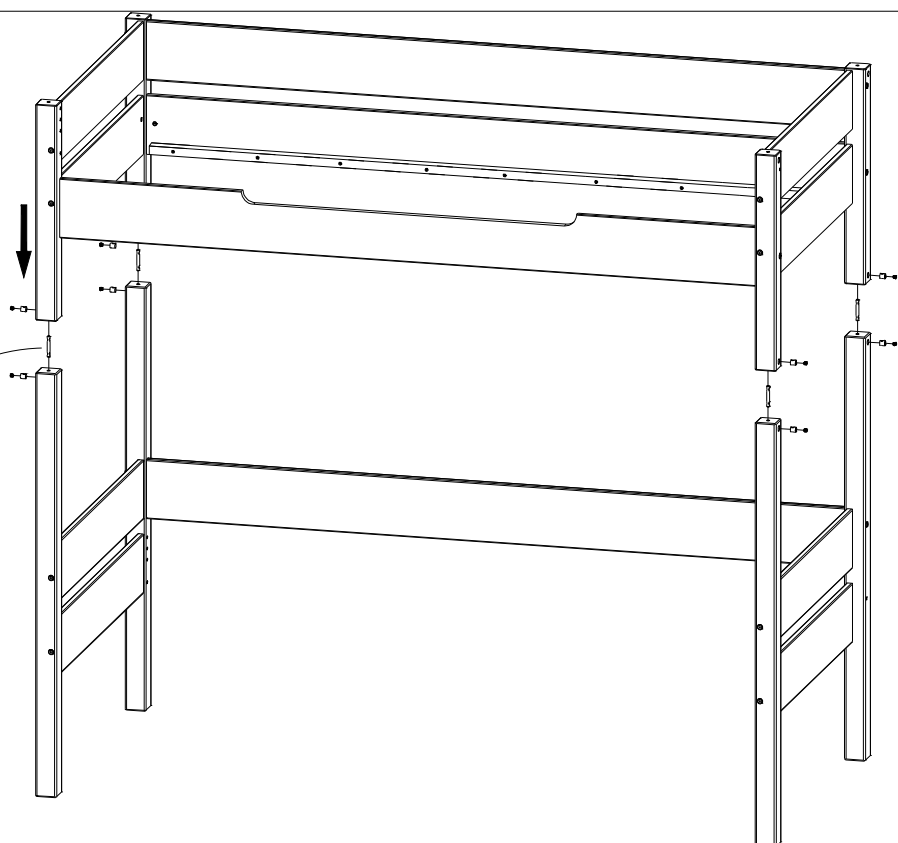
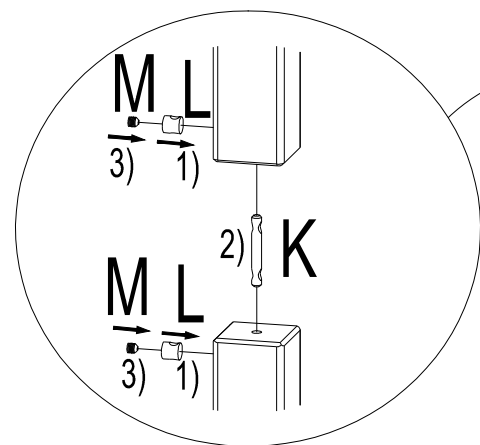


14. (4a/4b)

K 050033
x4

L 040003
x8

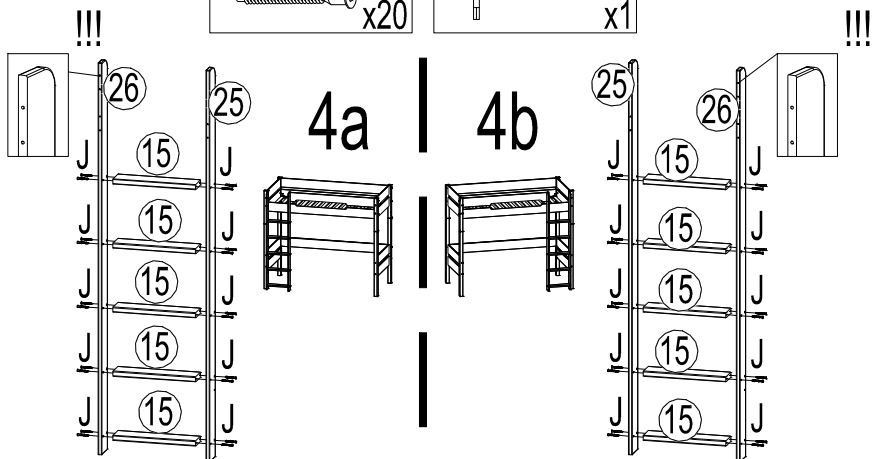
M 030092
x8



15. (4a/4b)

J 030033
7x50
x20

I 110022
SW 4
x1



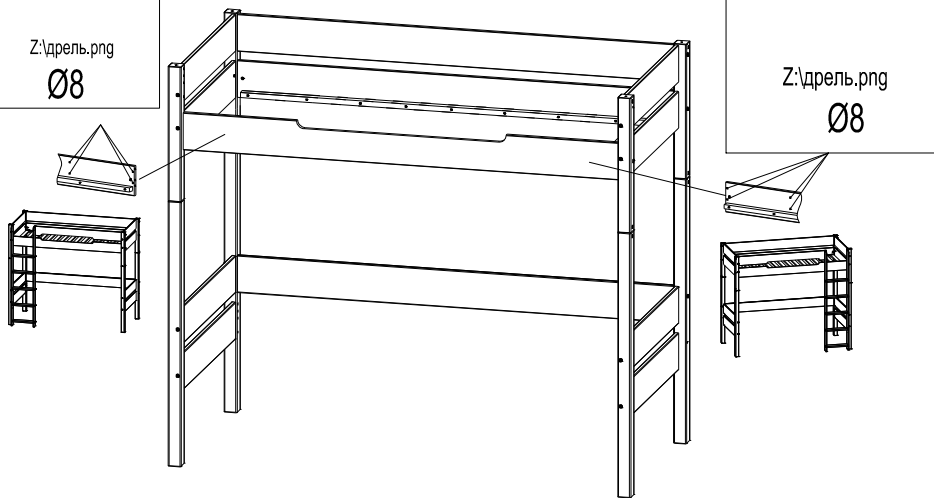
16. (4a/4b)

Z:\дрель.png

Ø8

Z:\дрель.png

Ø8



17. (4a/4b)

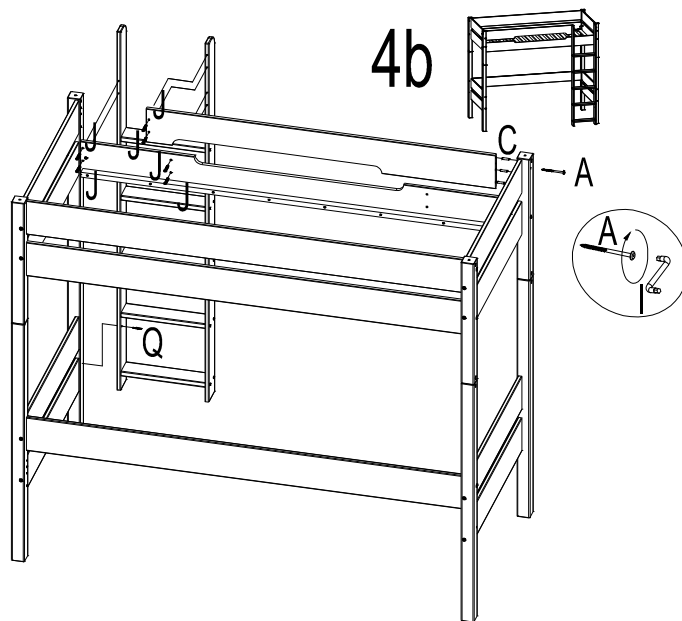
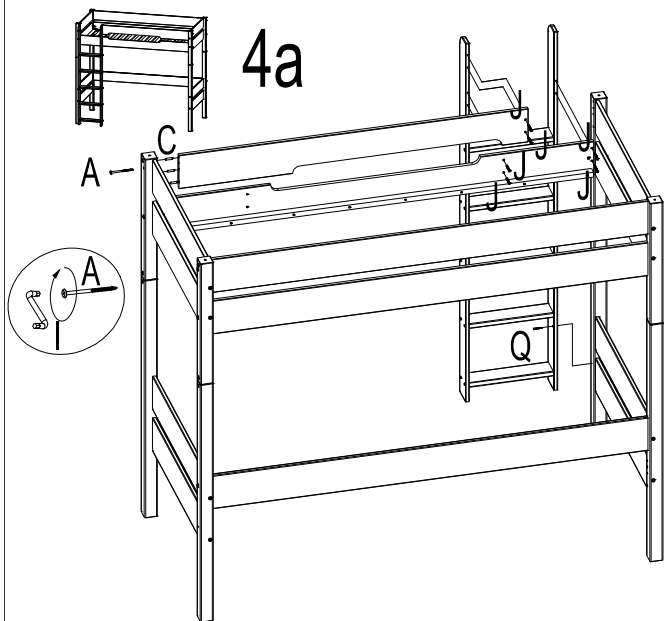
A 030120
6.3x15x105
x1

C 230010
8x32
x3




J 030033
7x50
x6

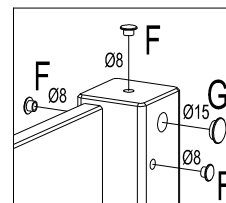
I 110022
SW 4
x1

Q 250044
4x40
x1


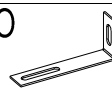




18. (4a/4b)

- | | | | | | | | | |
|----------|---|---------------------|----------|---|---------------------|----------|---|------------------------|
| F |  | 100064
Ø8
x10 | G |  | 100065
Ø15
x4 | R |  | 250024
3.5x35
x6 |
|----------|---|---------------------|----------|---|---------------------|----------|---|------------------------|



19. (4a/4b)

- | | | |
|----------|---|------------------------|
| N |  | 090004
x2 |
| O |  | 180080
x2 |
| P |  | 250012
3.5x15
x2 |
| Q |  | 250044
4x40
x2 |

