



Обстановочка!

WWW.OGOGO.RU



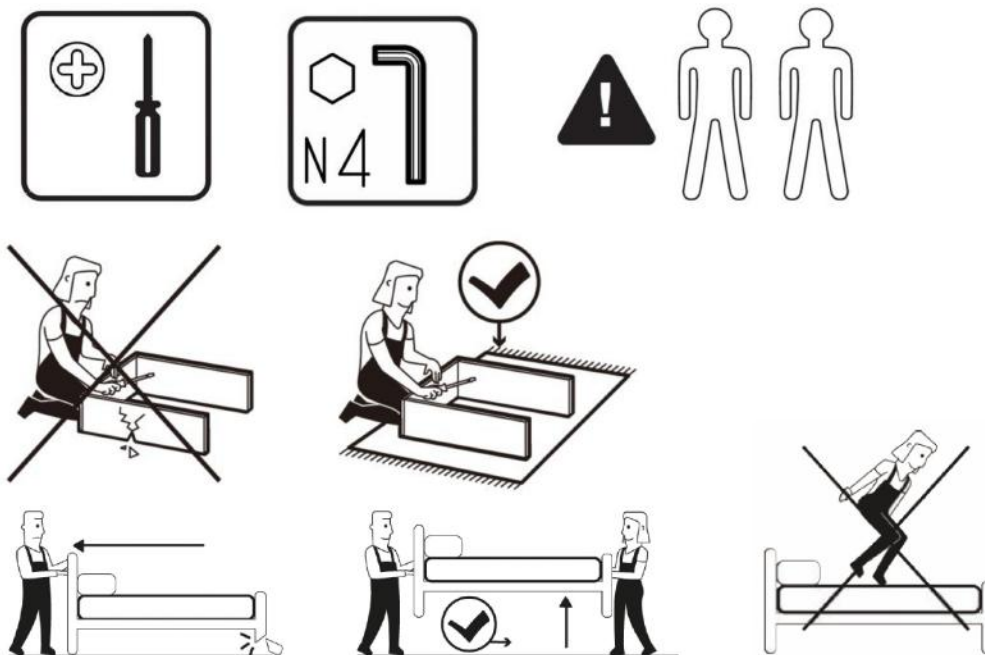
Инструкция
по сборке и эксплуатации изделий мебели

Кровать Male 1600

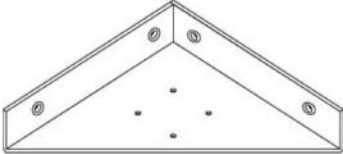

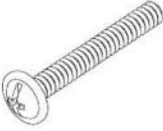




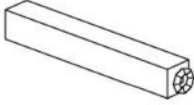

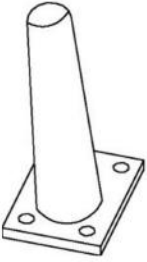
Кровать Male 1600

Инструкция по сборке

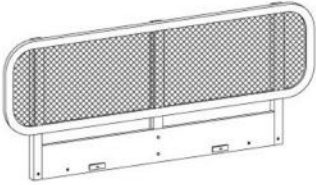







Комплектовочная ведомость фурнитуры

	Наименование	Кол., шт
A	Стяжка кроватная 	x4
B	Винт M8x80 с прессшайбой 	x4
C	Винт M8x60 с прессшайбой 	x9
D	Винт M8x20 с потайной головкой 	x16

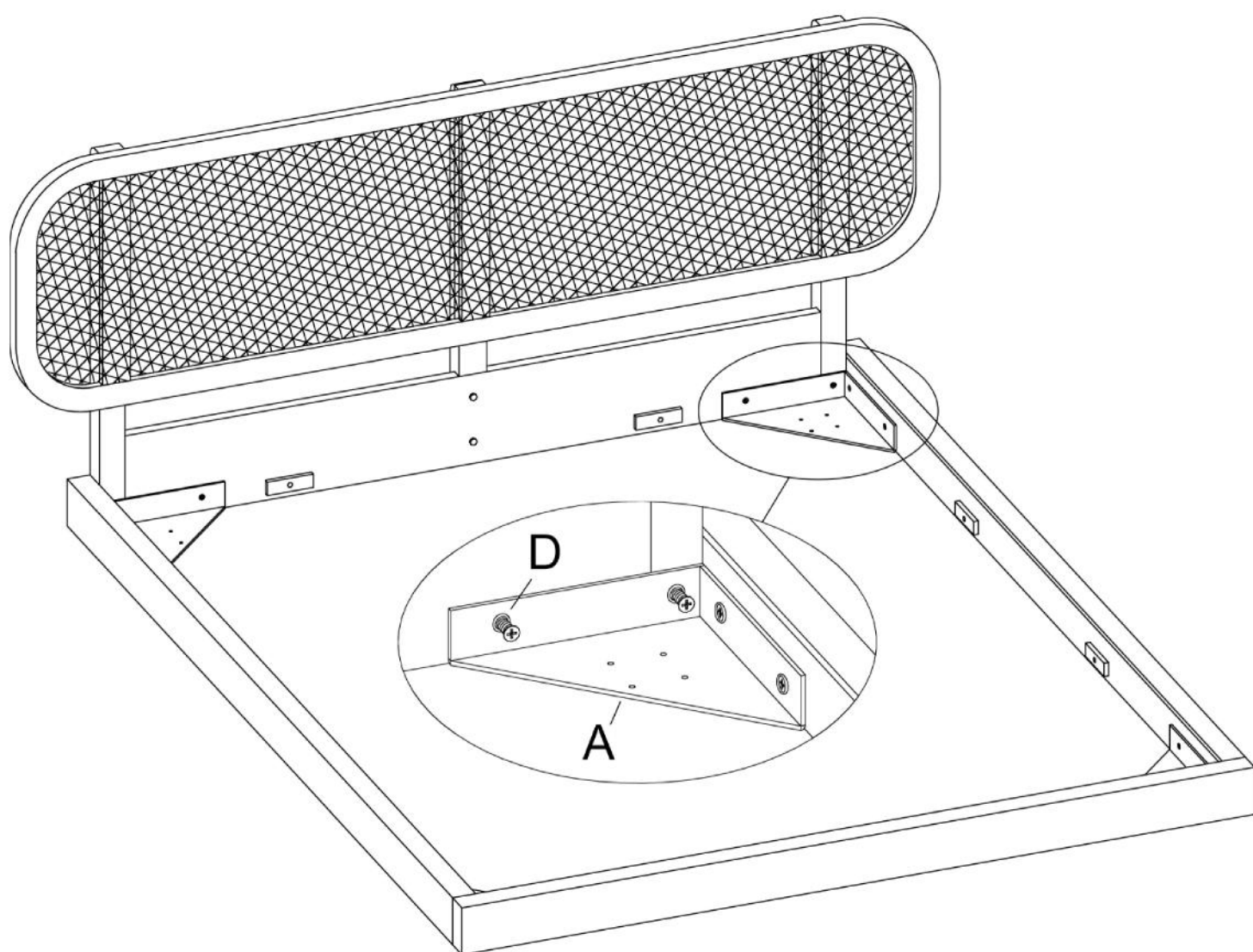
E	<p>Винт М6х10</p> 	x16
F	<p>Центральная опора</p> 	x1
G	<p>Ключ шестигранный L-4</p> 	x1
H	<p>Опора</p> 	x4

Комплектовочная ведомость сборочных единиц

<p>Изголовье</p>  <p>x1</p>	<p>Царга левая</p>  <p>x1</p>	<p>Царга правая</p>  <p>x1</p>	<p>Царга ножная</p>  <p>x1</p>
<p>Основание</p>  <p>x1</p>	<p>Чехол</p>  <p>x1</p>		

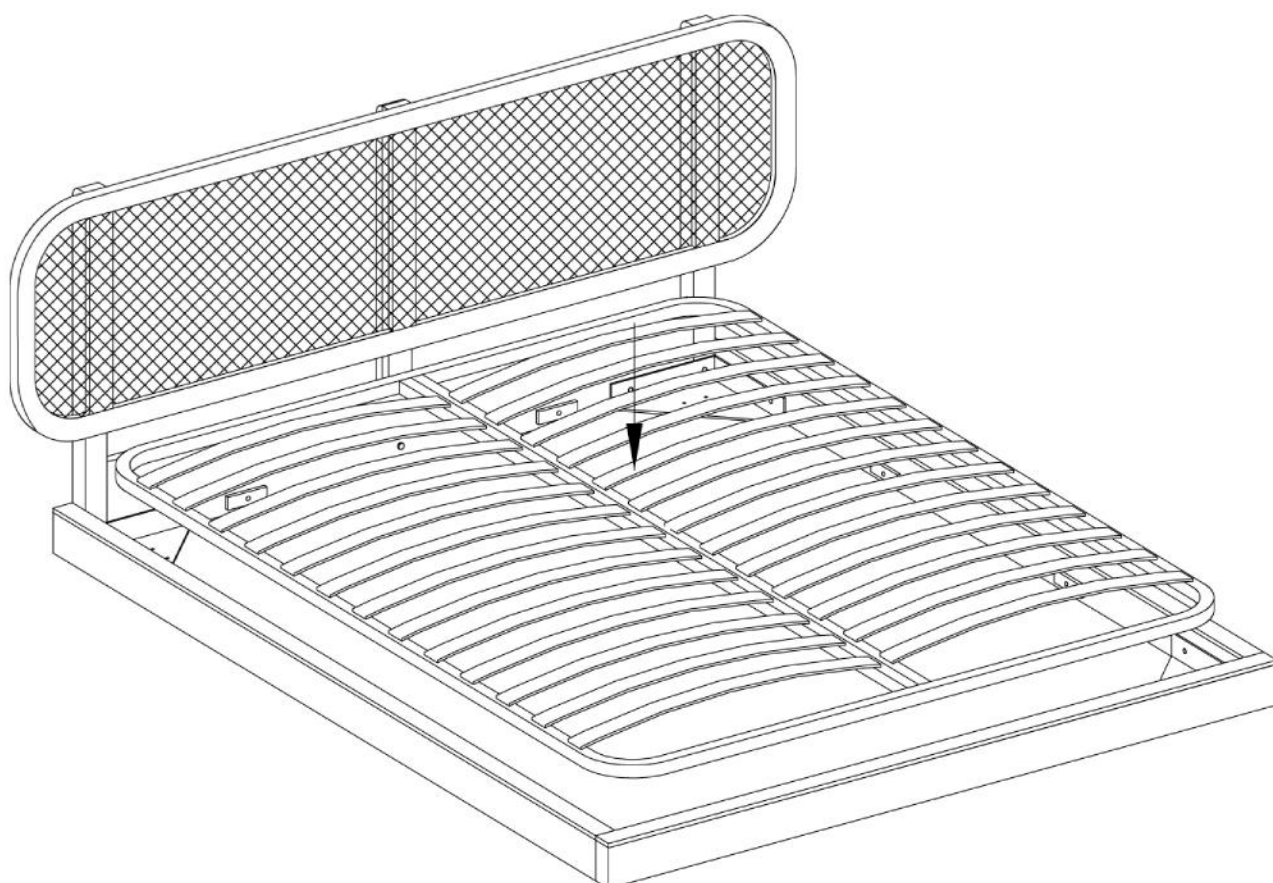
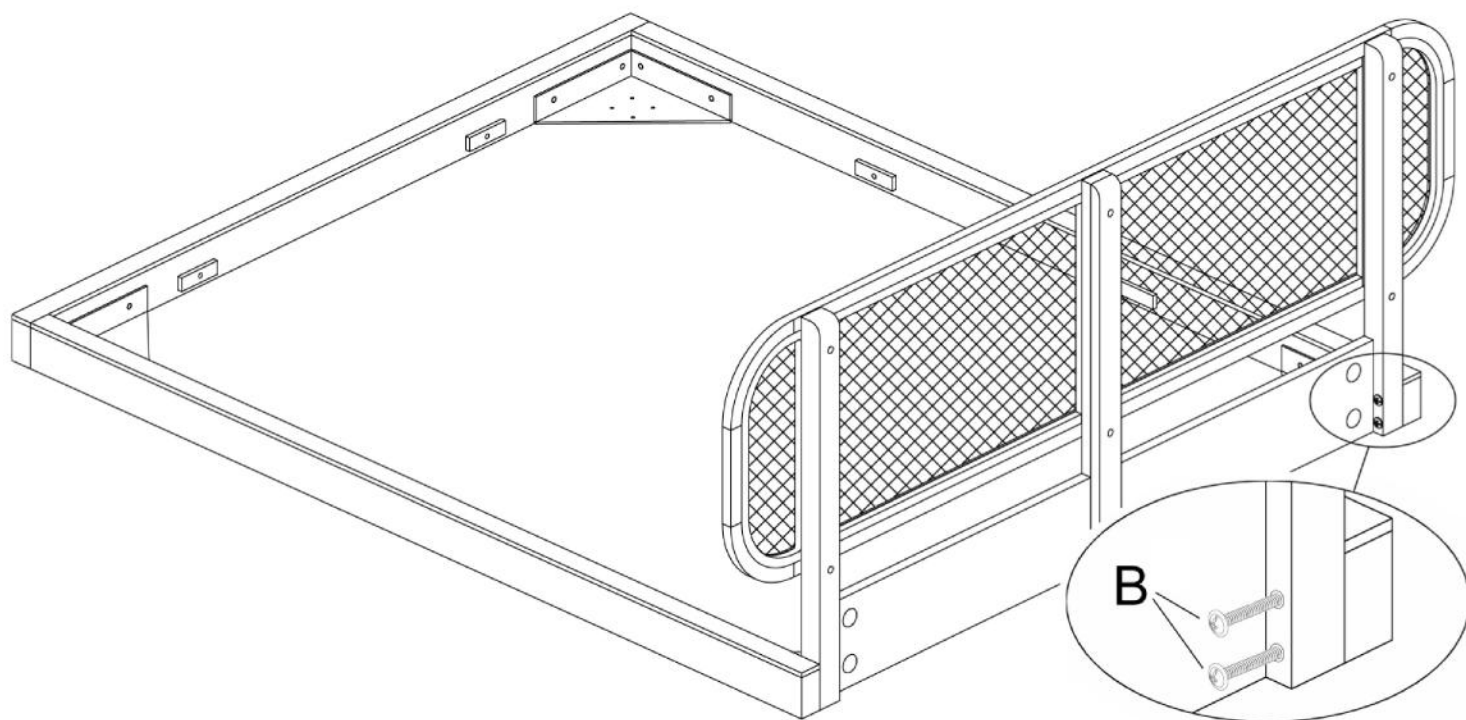
Кровать Male 1600. Схема сборки 1

D	Винт М8х20 с пот. головкой  x16	A	Стяжка кроватьная  x4
----------	--	----------	---



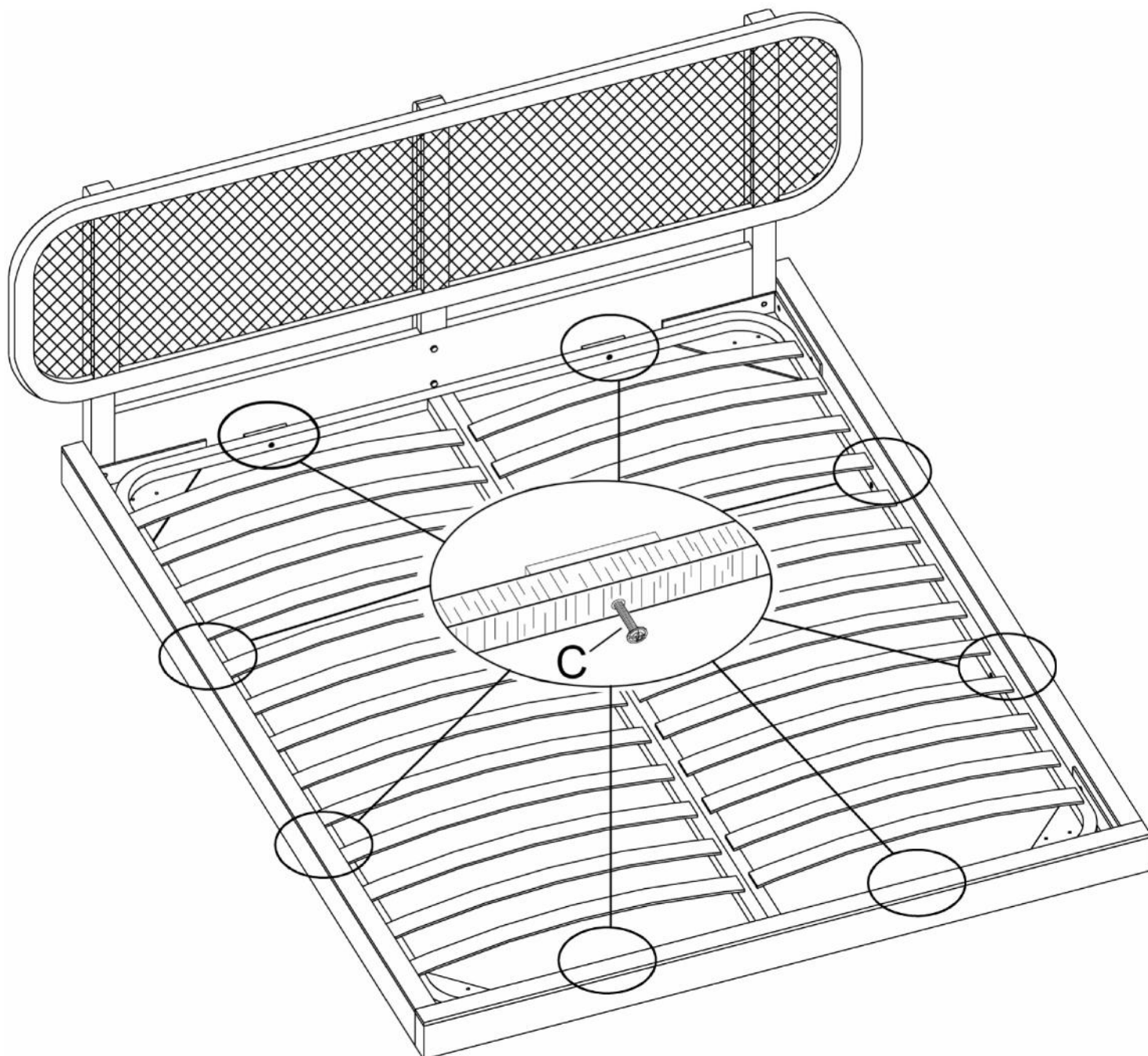
Кровать Male 1600. Схема сборки 2

В	Винт М8х80 с прессшайбой
	х4



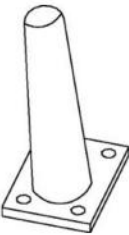
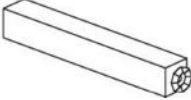



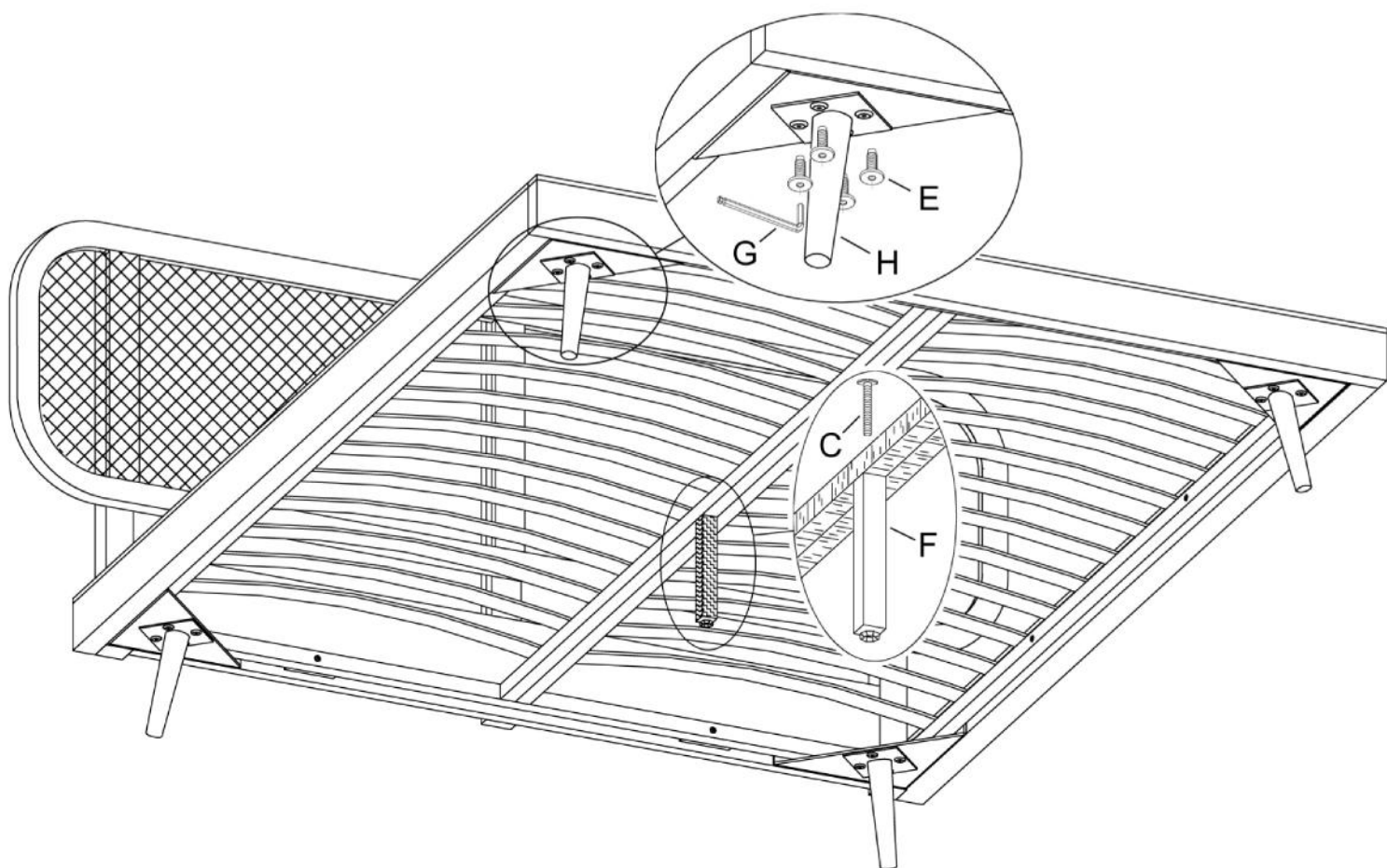
Кровать Male 1600. Схема сборки 3

С	Винт М8х60 с прессшайбой  x8
---	---



Кровать Male 1600. Схема сборки 4

E	Винт М6х10 x16 		Винт М8х60 с прессшайбой 		Опора 
F	Центральная опора x1 	C	x1	H	x4
G	Ключ шестигранный L-4 x1 				



Порядок установки чехла

Установить чехол в следующей последовательности:

- натянуть чехол на углы основания (не закрепляя чехол к контактным лентам)
- равномерно расправить чехол по всей поверхности царг
- равномерно закрепить чехол к контактным лентам на верхней и нижней поверхности царг не допуская появления морщин и замятостей.

Рекомендации по правилам эксплуатации и уходу за мебелью

1. Кровать должна использоваться с матрасом размерами 2000*1600мм.
2. Максимальная нагрузка на спальное место – 160 кг.
3. Мебель рекомендуется эксплуатировать в проветриваемом помещении с температурой воздуха от +10⁰С до+28⁰С и относительной влажностью воздуха 50-80%.
4. Мебель не следует устанавливать на неровном полу, близко к сырым и холодным стенам или источникам тепла.
5. В мебели, имеющей крепление болтами, винтами, шурупами, при ослаблении соединений необходимо периодически подвертывать гайки, винты, шурупы
6. Мебель должна быть защищена от прямого попадания солнечных лучей во избежание ухудшения внешнего вида.
7. Не допускается ставить на мебель горячие предметы и предметы с острыми кромками.
8. Для поддержания мебели в надлежащем состоянии рекомендуется регулярно очищать поверхность ткани мебельной щеткой с мягким ворсом или удалять пыль с помощью пылесоса на шадящем режиме работы.
9. Не допускается прямой контакт с водой.
10. Запрещается прыгать на кровати.
11. При эксплуатации кровати следует избегать чрезмерного воздействия на изголовье во избежание повреждения (деформации) ротангового полотна и несущей рамки.

Правила ухода за тканевыми чехлами

1. По возможности, удаляйте пятна немедленно после их появления. Не позволяйте им высохнуть.
2. Жидкость с поверхности ткани легко удаляется впитывающей салфеткой.
3. При обработке пятен, всегда работайте от краев по направлению к центру.
4. Не пытайтесь отскоблить засохшие пятна или слипшийся ворс.
5. Не пользуйтесь чистящими средствами, содержащими сильные химикаты, а также составами, содержащими спирт и бензин.
6. Для ухода за мягкой мебелью применяют специальные чистящие средства. Никогда не стоит пользоваться феном или пылесосом для просушки намочшего участка.
7. После сушки необходимо слегка расчесать ворс мягкой щеткой.
8. Избегайте использовать щетки с жесткими волокнами, так как они могут выдирать ворс из ткани.
9. В процессе эксплуатации мебели могут образовываться области с примятым ворсом. Эта проблема устраняется с помощью обработки данной области паровым утюгом (паром), просушка восстанавливаемого участка производится исключительно мягким теплом.

10. Для удаления бытовых загрязнений используется средство для сухой чистки, в состав которого не входит вода («сухая пена»).
11. Пятновыводящее средство следует наносить, не втирая в поверхность.
12. Налейте небольшое количество пятновыводящего средства на тряпку, никогда не наносите пятновыводящее средство прямо на поверхность ткани.
13. Никогда не используйте различные пятновыводящие средства в одно и то же время.

Правила ухода за чехлами из искусственной кожи

1. Удаление жидкостей лучше производить сразу. Жидкость удаляйте при помощи влагопоглащающей ткани и губки.
2. При необходимости используйте слабый мыльный раствор для удаления загрязнений. После очистки дайте обивке самостоятельно просохнуть.
3. Не используйте химические растворители, отбеливающие и спиртосодержащие моющие средства, бензин.

Гарантии изготовителя

Предприятие-изготовитель гарантирует покупателю сохранность всех качественных показателей, обусловленных ТР ТС 025/2012, при соблюдении правил сборки, установки и эксплуатации мебели. Изготовитель оставляет за собой право изменения конструкции изделия.

В изделиях из ворсовой ткани допускается разнооттеночность, обусловленная различным направлением ворса на отдельных элементах мебели.

В процессе транспортировки, хранения, эксплуатации мебели могут образовываться области с примятым ворсом, при этом меняется оттенок цвета ткани. **Данный случай гарантийным не является.** Поднять ворс можно с помощью поролоновой губки, прогладив ею ткань по направлению ворса.

За механические повреждения, возникшие во время транспортировки, сборки или хранения, предприятие-изготовитель ответственности не несет.

Претензии по качеству мебели направляются по месту приобретения в течение гарантийного срока. Гарантийный срок - 18 месяцев. Срок службы - 5 лет.

По дефектам, возникшим из-за несоблюдения покупателем правил эксплуатации и ухода за мебелью, претензии не принимаются.

