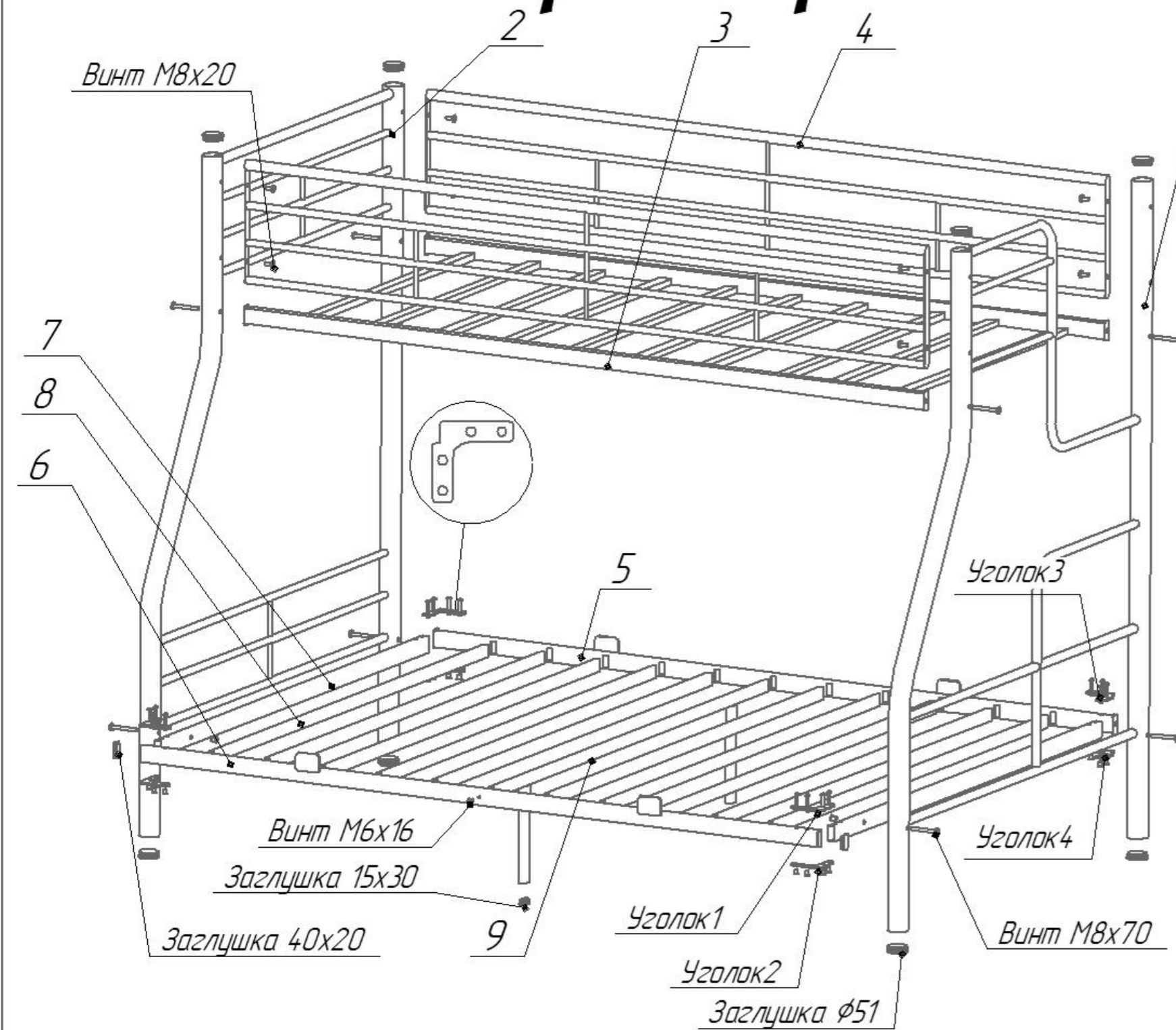


Схема сборки кровати "ГРАНАДА-3 1400"



Подготовка изделия к эксплуатации

1 Снимите упаковку проверьте комплектность. Сборку кровати производить строго по схеме сборки. При сборке кровати предварительно наживите болты, а окончательную затяжку произвести удостоверившись в правильности выполненной сборки. Рекомендуется кровать закрепить к стене.

Технические характеристики

Кровать предназначена для использования в бытовых условиях.

Габаритные размеры - 2002x1415x1660

Масса кровати не более 52,5 кг

Условия хранения.

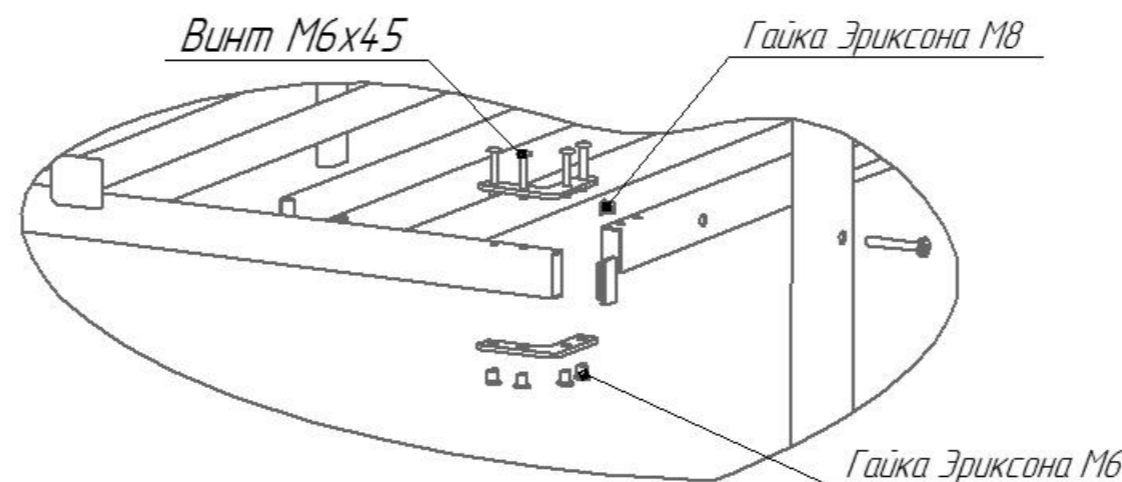
Кровать должна храниться в закрытом помещении с естественной вентиляцией.

Помещение должно обеспечивать защиту изделия от механических повреждений, загрязнения, контактов с влагой и агрессивной средой.

Внимание.

Предприятие оставляет за собой права вносить изменения в конструкцию кроватей.

№ п/п	Перечень деталей кровати	Кол-во
1	Боковина правая	1шт
2	Боковина левая	1шт
3	Лежак 1900x900	1шт
4	Ограждение	2шт
5	Задняя направляющая	1шт
6	Передняя направляющая	1шт
7	Поперечка	2шт
8	Ламели	10шт
9	Опора центральная	1шт



Перечень метизов	Количество
Винт М6х16	2шт
Винт М6х45	16шт
Винт М8х20	8шт
Винт М8х70	8шт
Гайка Эриксона М6	16шт
Гайка Эриксона М8	2шт
Заглушка 51	8шт
Заглушка 15х30	2шт
Заглушка 40х20	2шт
Уголок 1	2шт
Уголок 2	2шт
Уголок 3	2шт
Уголок 4	2шт