

Правила ухода и эксплуатации.

Общие сведения.

1. Модули набора "Коста Бланка" изготовлены в соответствии с ГОСТ16371-93 из высококачественного материала - массива сосны.
2. Модули поставляются в разобранном виде
3. Фасады поставляются без отверстий для крепления ручек.

Эксплуатация и уход.

1. Сохранность эксплуатационных и эстетических качеств мебели зависит от соблюдения условий хранения, правил эксплуатации и ухода за ней.
2. Мебель рекомендуется эксплуатировать в помещении с температурой воздуха не ниже +10 °С и относительной влажностью 50-80%.
3. Следует оберегать мебель от механических повреждений, от попадания на её поверхность воды, растворителей, щелочей и кислот.
4. При случайном попадании жидкости на поверхность немедленно протереть облитое место мягкой тканью.
5. Пыль с поверхности мебели удалять мягкой тканью.

ИНСТРУКЦИЯ ПО СБОРКЕ И ЭКСПЛУАТАЦИИ

КОМОД (5 ящичков)

В-К-034

модульная серия мебели "Коста Бланка"

www.timbers.ru

ООО "ТИМБЕРС", Брянская обл., п. Фокинское лесничество, д. 30,

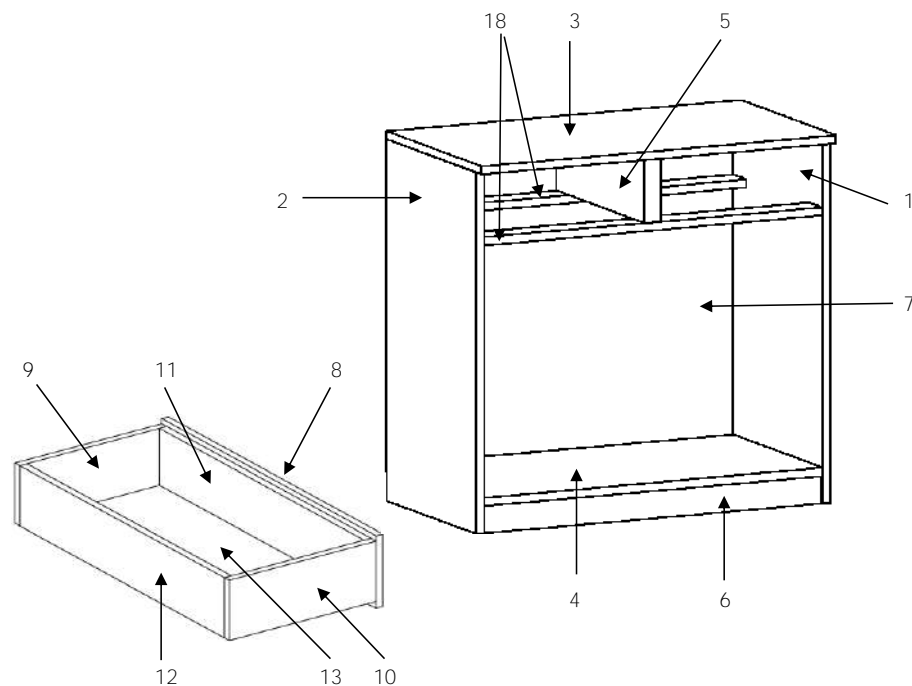
Общие положения

Внимание: Сборку должен осуществлять специалист.

1. Для сборки необходимо подготовить следующий инструмент: две отвертки с крестообразным и обычным шлицом, молоток, угольник, рулетку, уровень.
2. Освободить детали от упаковки.
3. Проверить наличие деталей и фурнитуры по комплекточной ведомости
4. Во избежании порчи деталей сборку требуется производить на упаковочной бумаге.
5. Молотком пользоваться через деревянный брусок.
6. Перед сборкой необходимо уточнить место установки изделия.
7. Вскрыть пакеты и согласно инструкции приступить к сборке.

Порядок сборки

1. Вбейте деревянный шкант (г) в отверстия правой (1), левой (2) боковины и верхней крышки (3).
2. Вверните шток эксцентриковой стяжки (д) в отверстия правой (1), левой (2) боковины и крышки (3).
3. Присоедините к крышке верхней (3) стойку (5).
4. Присоедините к правой (1) и левой (2) боковине роликовые направляющие (р), а затем нижнюю крышку (4), цоколь (6) и поперечены (18).
5. К собранной конструкции присоедините верхнюю крышку (3) со стойкой (5).
6. Вставьте эксцентрики (е) в соответствующие отверстия правой (1), левой (2) боковины и нижней крышки (4).
7. Выровняйте полученную конструкцию угольником и стяните ее эксцентриками (е) и конфирматами (т).
8. Установите заднюю стенку (7) и закрепите ее шурупами (вв).
9. Вставьте заглушки (и) в эксцентрики (е).
10. Прикрепите демпферы (к) на дверь (6).
11. Вставьте опоры (м) в отверстия боковин (1) и (2).
12. Отрегулируйте положение комода опорами по уровню.
13. Присоедините к фасадам ящиков (8), (14) ручки (ж) при помощи винтов (л).
14. Присоедините фасады ящиков (8), (14) к передней стенке ящика (11), (15) шурупами (вв).
15. К собранной конструкции присоедините правую (9) и левую (10) боковины ящиков при помощи конфирматов (т).
16. Вставьте дно ящика (13), (17) в пазы боковин.
17. Присоедините заднюю стенку (12), (16) к боковинам конфирматами (т).
18. Присоедините к собранным ящикам направляющие (р).
19. Вставьте ящики в направляющие комода.



Комплектность поставки

щиты

№	НАИМЕНОВАНИЕ	ГАБАРИТЫ			кол-во
		В	Ш	Г	
1	БОКОВИНА ПРАВАЯ	788	414	18	1
2	БОКОВИНА ЛЕВАЯ	788	414	18	1
3	КРЫШКА ВЕРХНЯЯ	802	440	18	1
4	КРЫШКА НИЖНЯЯ	764	414	18	1
5	СТОЙКА	410	163	36	1
6	ЦОКОЛЬ	764	60	18	1
7	СТЕНКА ЗАДНЯЯ	729	390	4	2
8	ФАСАД ЯЩИКА 1	798	180	20	3
9	БОК ЯЩИКА ПРАВ. 1	400	150	16	5
10	БОК ЯЩИКА ЛЕВ. 1	400	150	16	5
11	СТЕНКА ЯЩИКА ПЕР. 1	706	150	16	3
12	СТЕНКА ЯЩИКА ЗАД. 1	706	150	16	3
13	ДНО ЯЩИКА 1	720	382	6	3
14	ФАСАД ЯЩИКА 3	398	180	20	2
15	СТЕНКА ЯЩИКА ПЕР. 3	306	150	16	2
16	СТЕНКА ЯЩИКА ЗАД. 3	306	150	16	2
17	ДНО ЯЩИКА 3	380	320	6	2
18	ПОПЕРЕЧИНА	764	60	18	2

фурнитура

№	наименование	кол-во
в.в	шуруп 3.5x16 PZ1/PZ2	70/20
ввв	шуруп 3.5x30	26
г.	шкант деревян. 8*35	22
д.	шток эксц. стяж	10
е.	эксцентрик	10
ж	ручка дверная антресолей	8
и	заглушка эксцен.	10
к.	демпфер клеющ.	10
л	винт ручки дверной 22 мм	16
м	опора регулир. столов	4
н	профиль направ. мм.	710
р	ролик. напр. ящ. 400 компл.	5
т	конфирмат	42
у	заглушка конфирмата	42
1б	ключ шестигранный	1