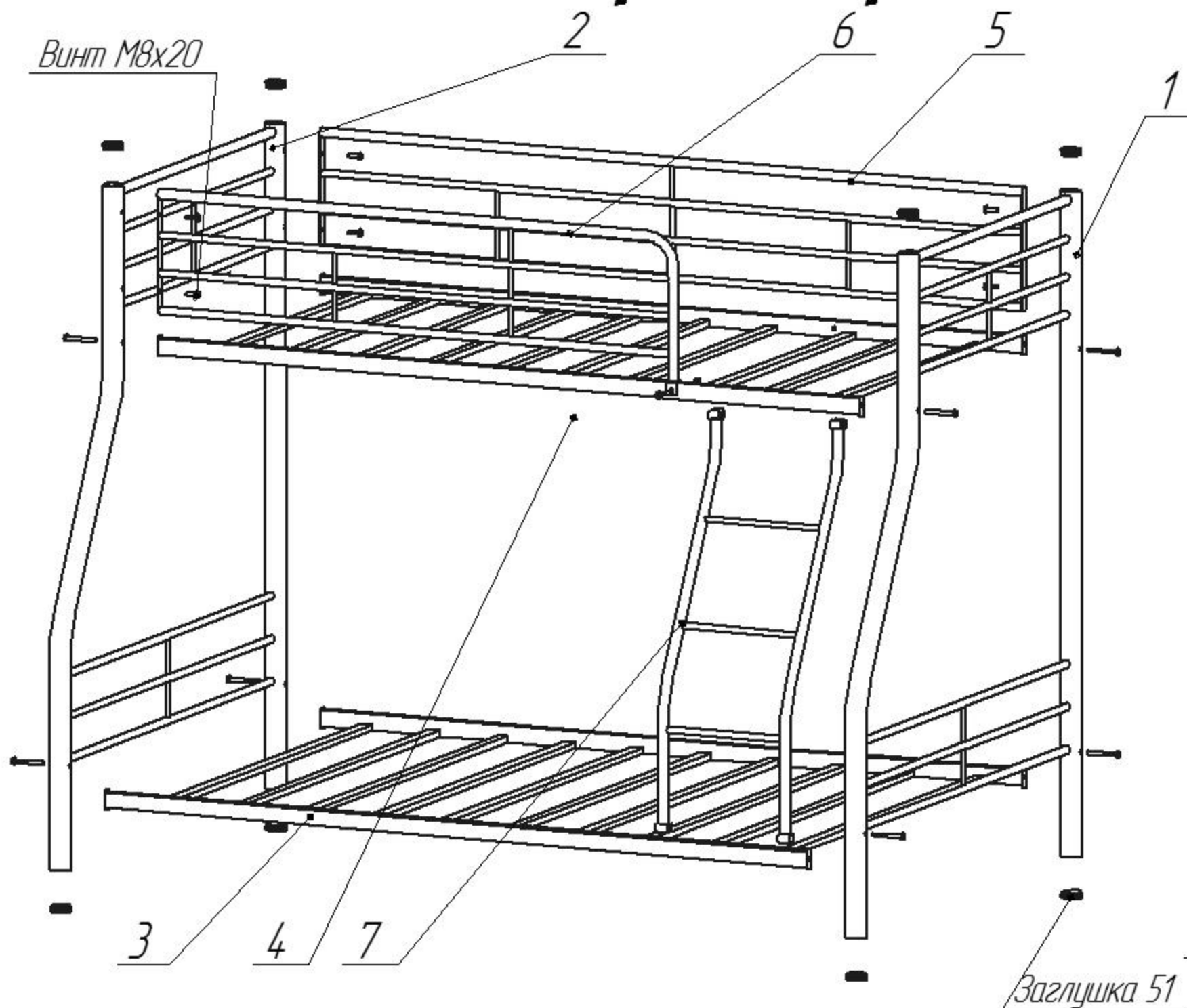


Схема сборки кровати "ГРАНАДА-2"



Подготовка изделия к эксплуатации

Снимите упаковку проверьте комплектность. Сборку кровати производить строго по схеме сборки. При сборке кровати предварительно наживите болты, а окончательную затяжку произвести удостоверившись в правильности выполненной сборки.

Рекомендуется кровать закрепить к стене.

Технические характеристики

Кровать предназначена для использования в бытовых условиях

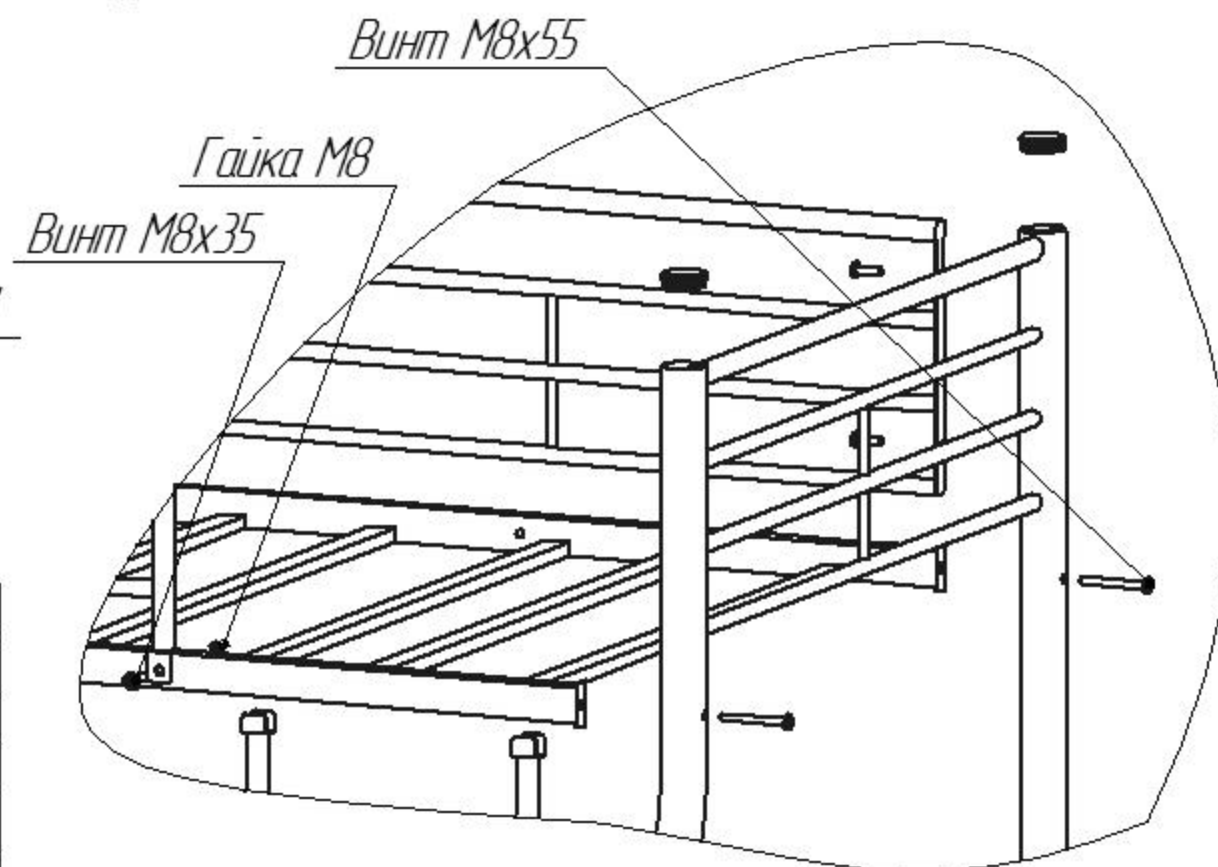
Габаритные размеры - 2002x1271x1660

Масса кровати не более 52,2 кг

Условия хранения.

Кровать должна храниться в закрытом помещении с естественной вентиляцией.

Помещение должно обеспечивать защиту изделия от механических повреждений, загрязнения, контактов с влагой и агрессивной средой.



№ п/п	Перечень деталей кровати	Кол-во
1	Боковина правая	1шт
2	Боковина левая	1шт
3	Лежак 1900x1240	1шт
4	Лежак 1900x940	1шт
5	Ограждение	1шт
6	Ограждение1	1шт
8	Лестница	1шт

Перечень метизов	Количество
Винт М8х20	6шт
Винт М8х35	1шт
Винт М8х80	8шт
Гайка М8	1шт
Заглушка 51	4шт