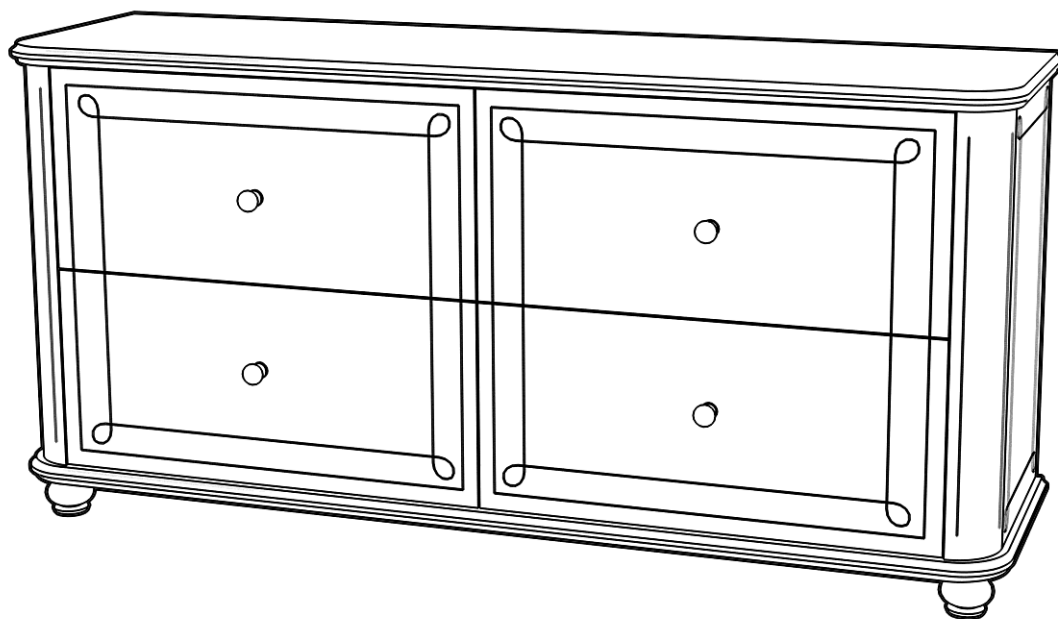


Бетти

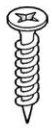
Тумба №14



RU Инструкция по сборке

EN Assembly instruction

FI Koontaohje



1006
56



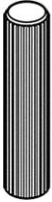
1028
4



1097
20



1096
28



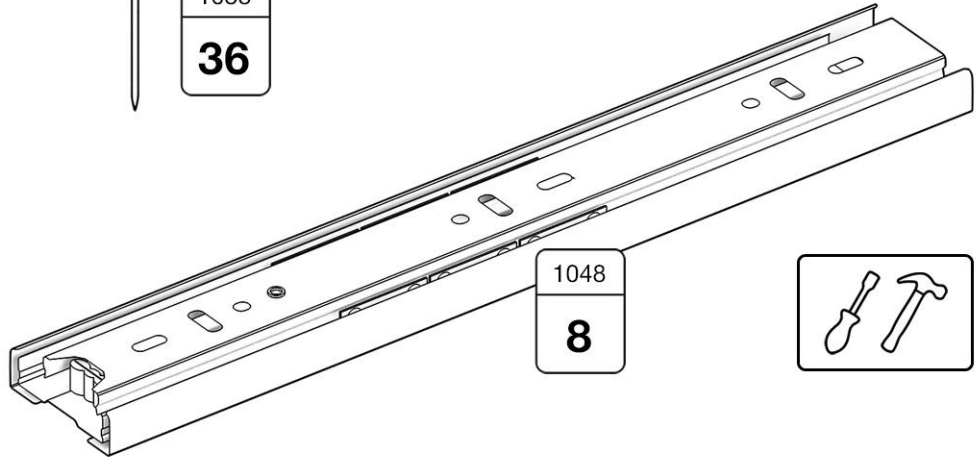
1004
12



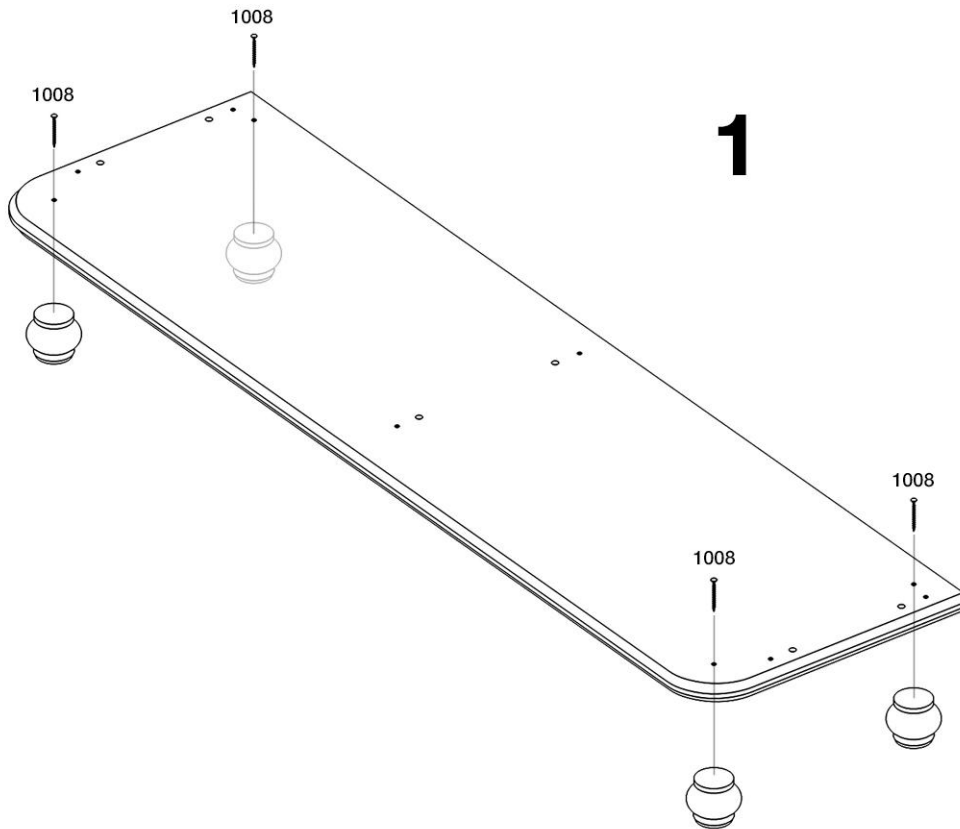
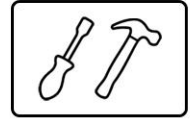
1038
36

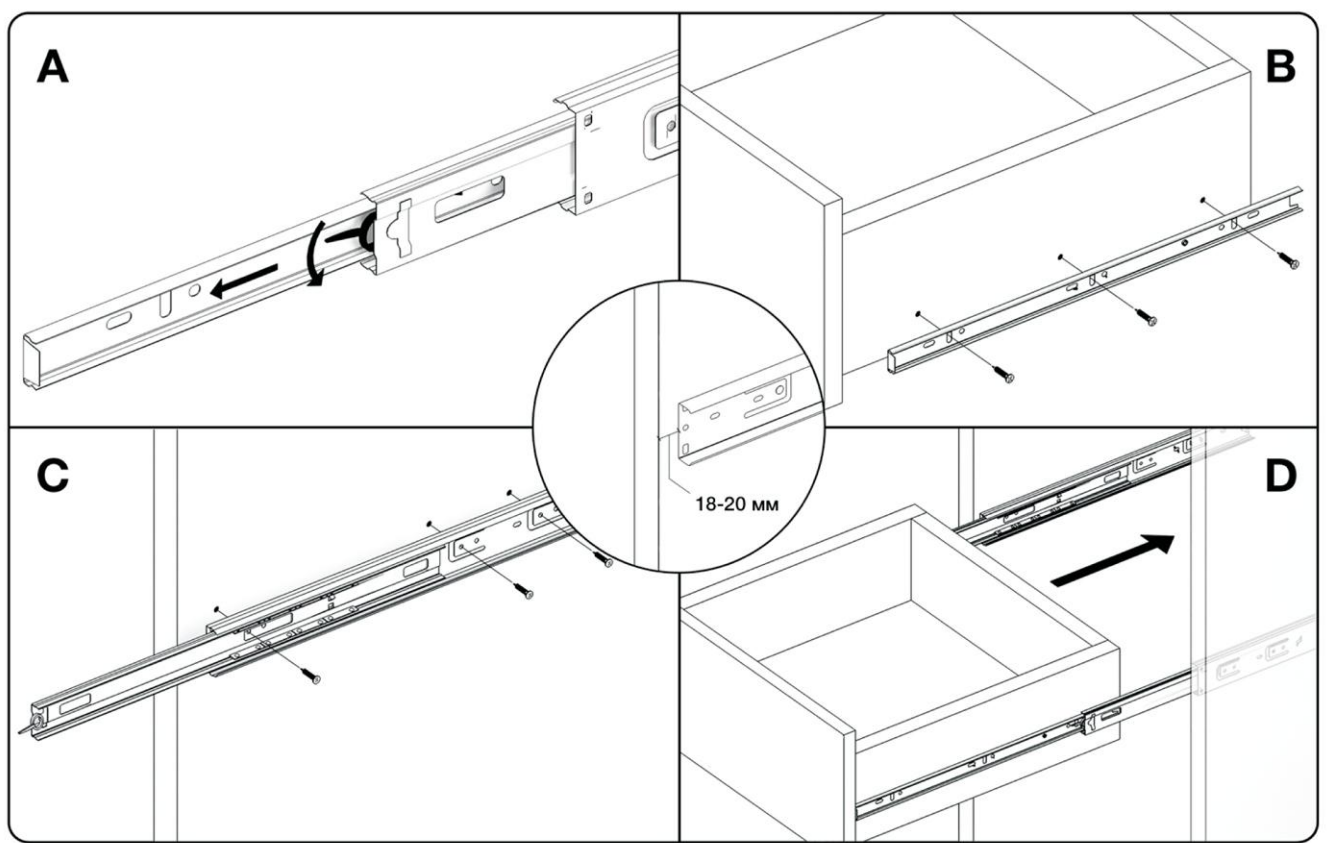
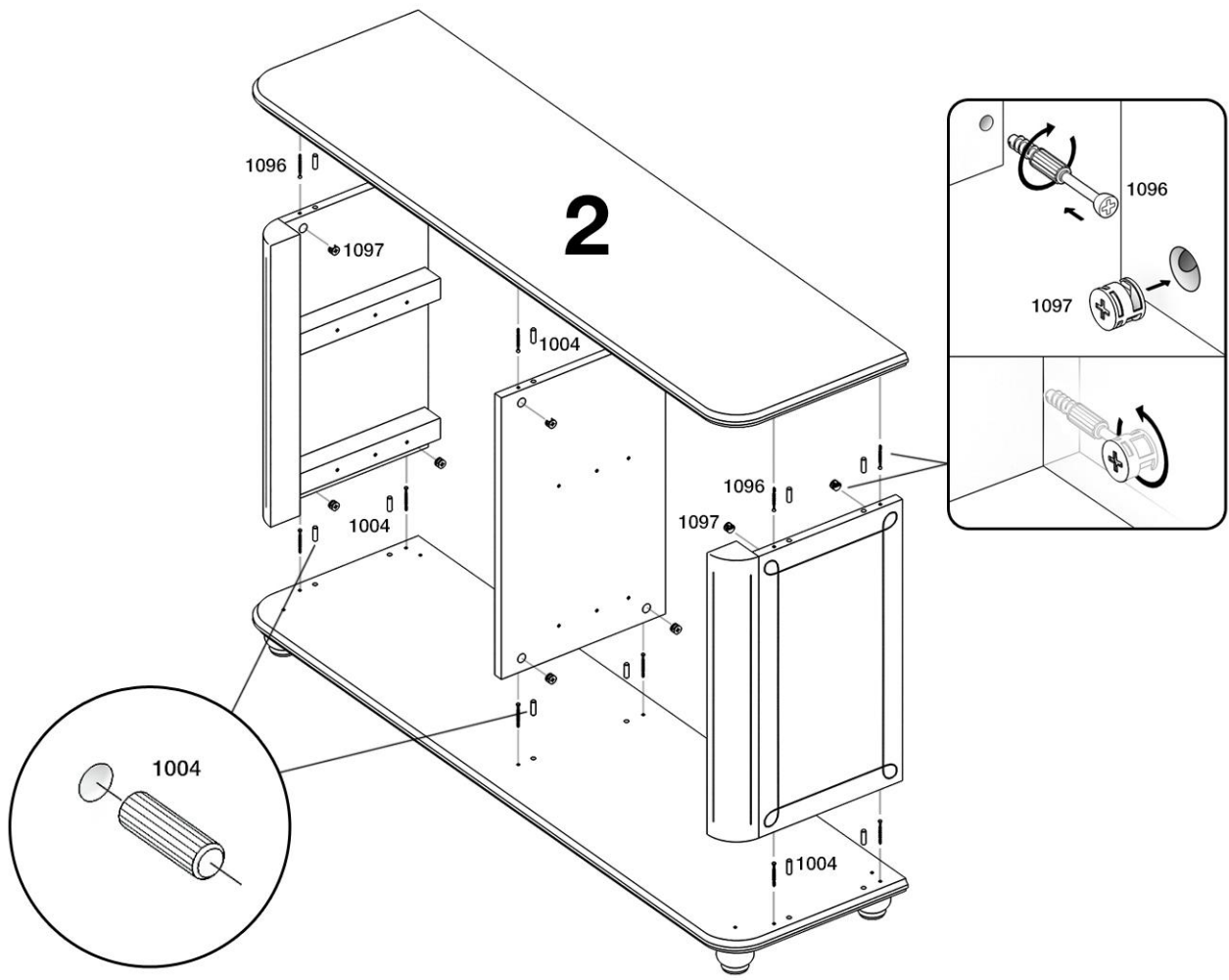


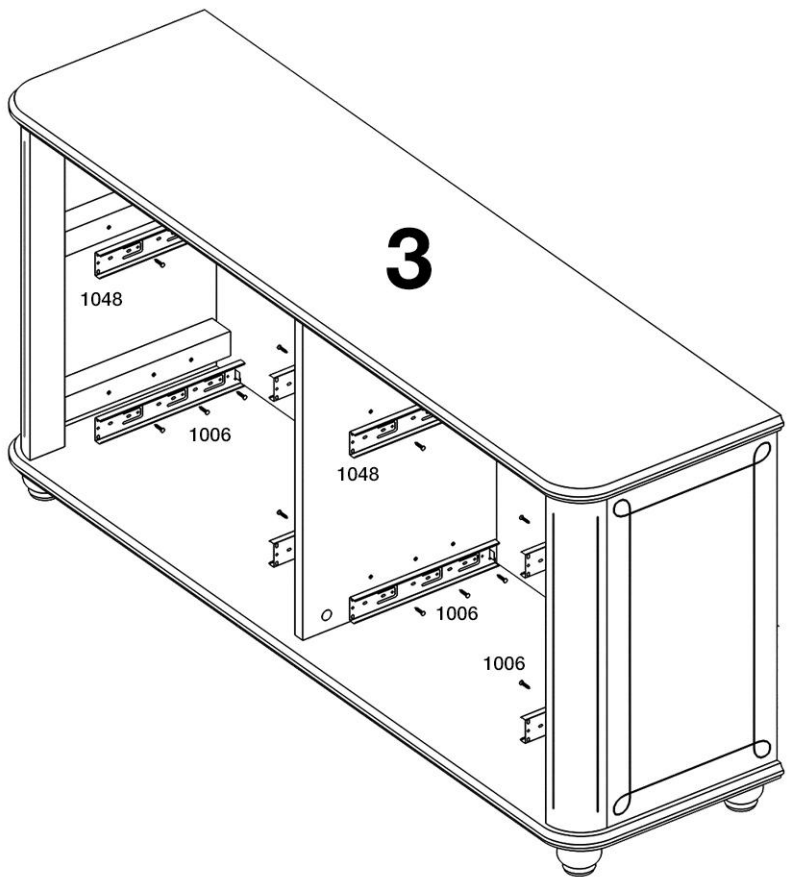
1008
20



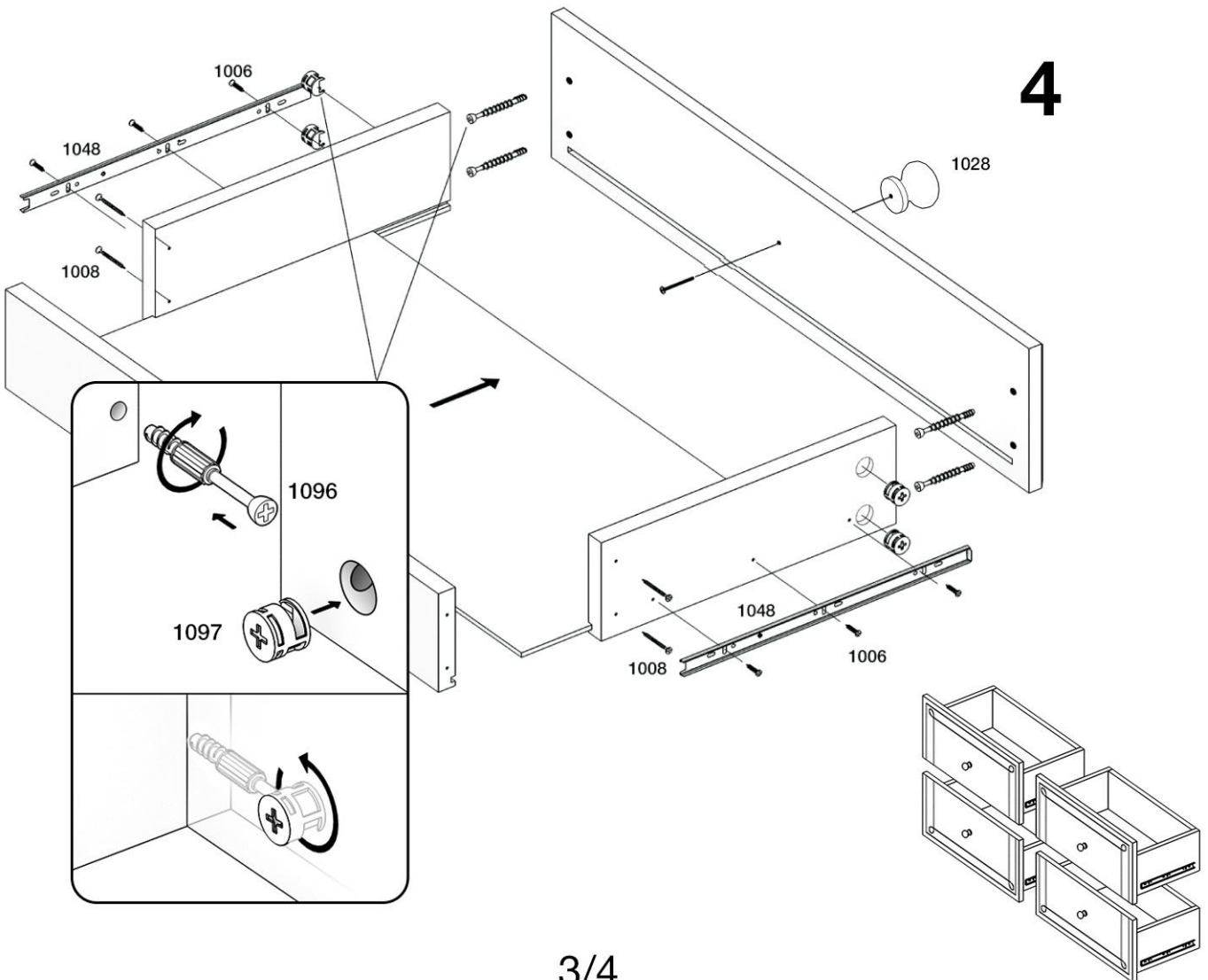
1048
8







3



4

