
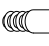

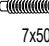



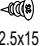
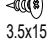
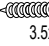
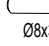
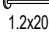


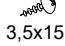


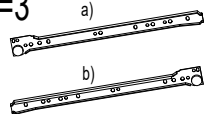
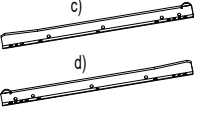
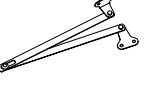
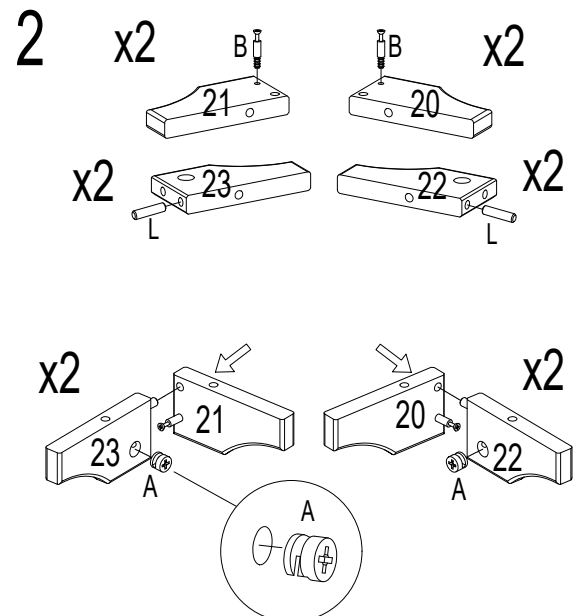
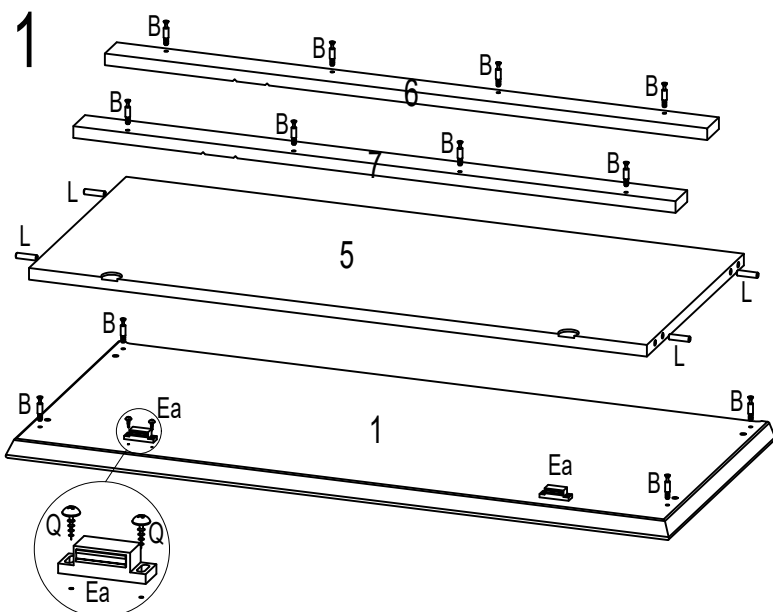
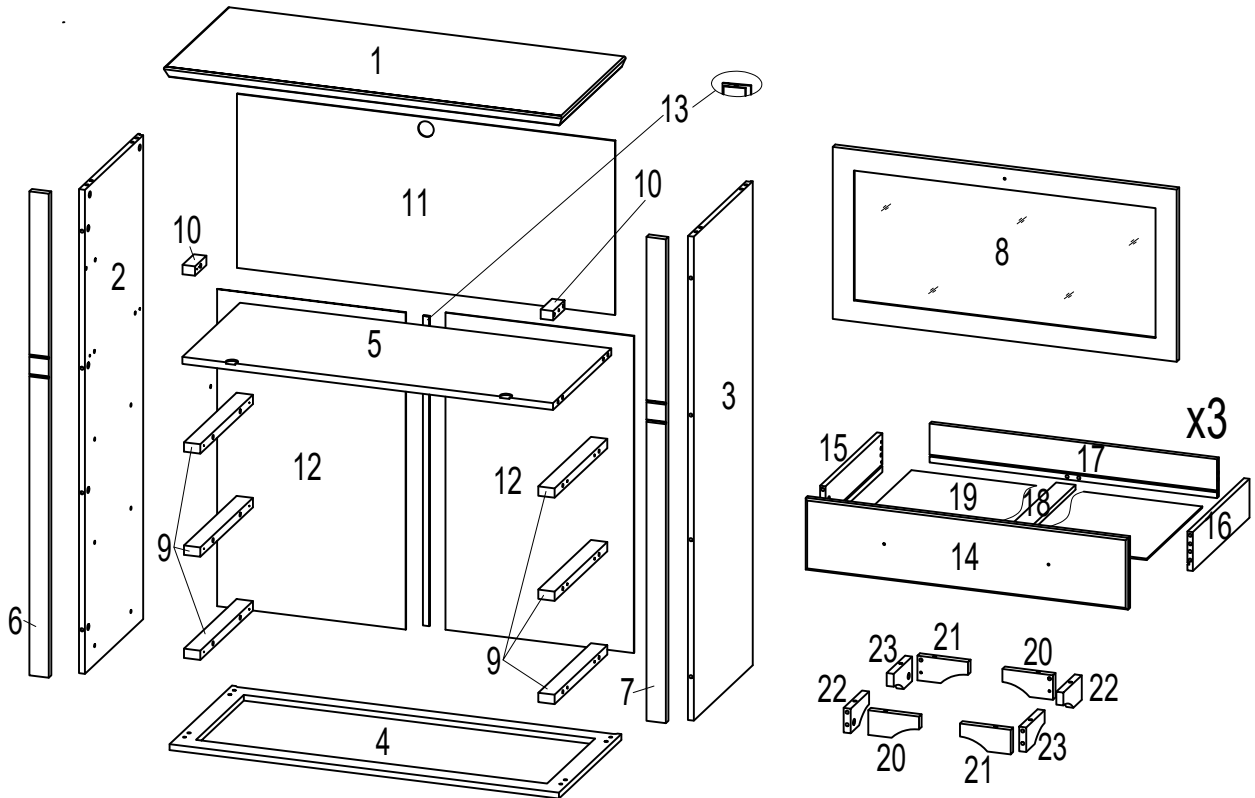
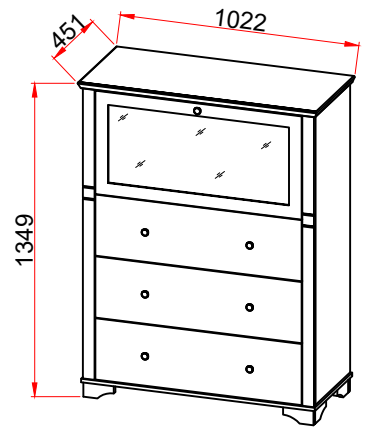
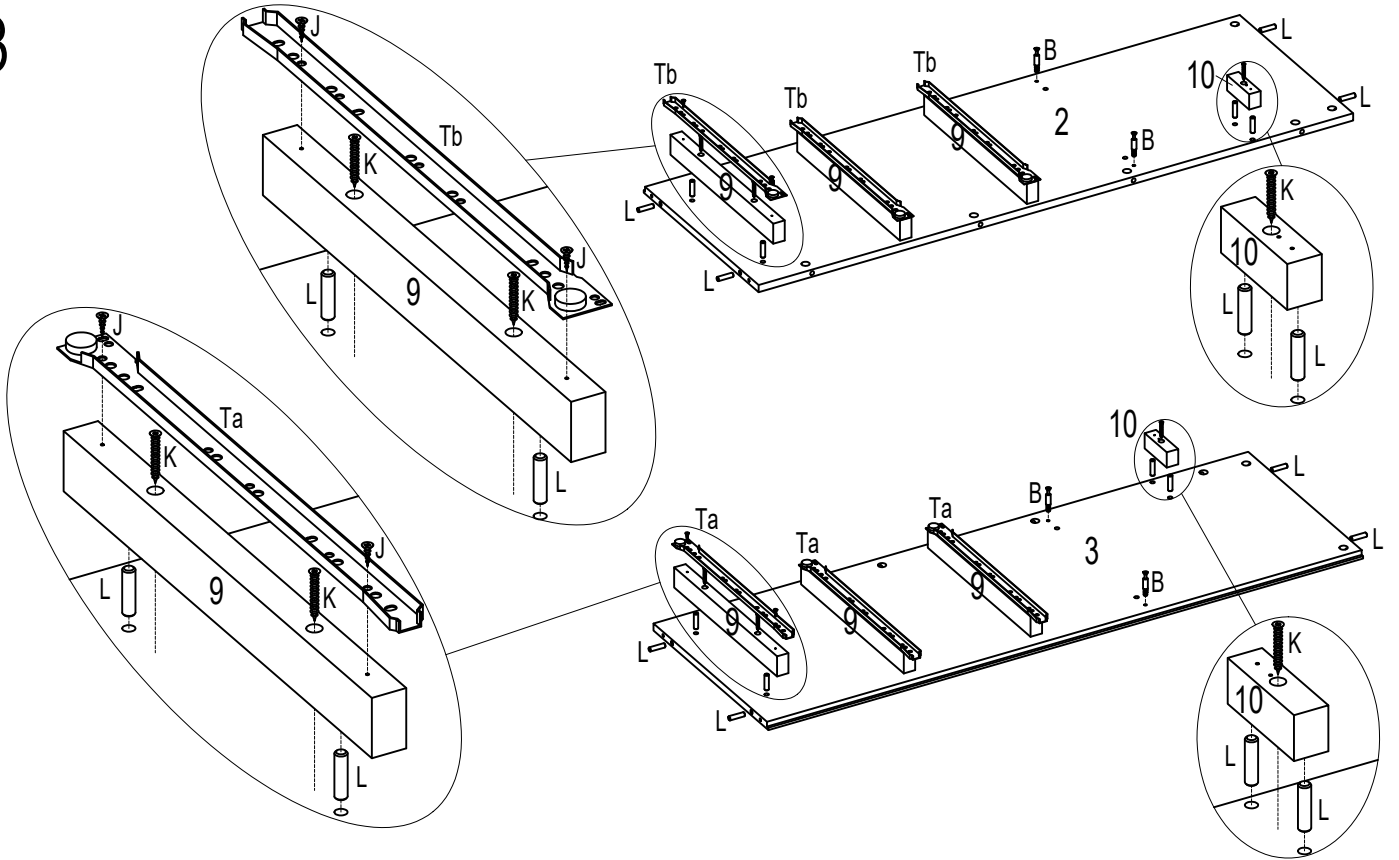


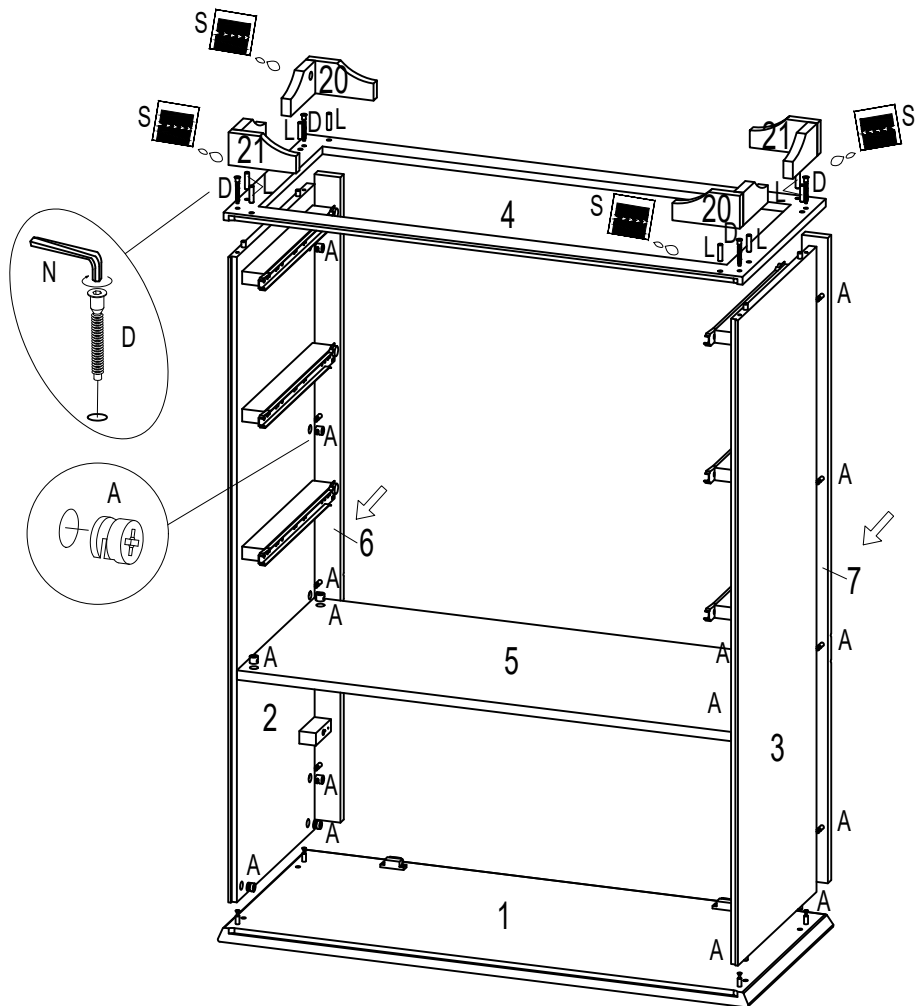
A=32 	B=32 	C=7 M4x22 	D=4 7x50 	E=2 a b 	F=2 	G=1 	H=12 2.5x15 
J=32 3.5x15 	K=26 3.5x35 	L=76 Ø8x32 	M=50 1.2x20 	N=1 	P=7 	Q=4 3,5x15 	R=2 3x13 
S=1 	T=3 a) b) 	c) d) 	U=2 				



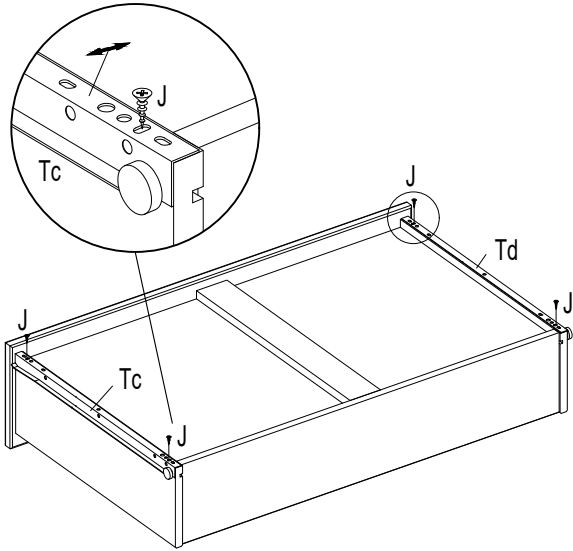
3



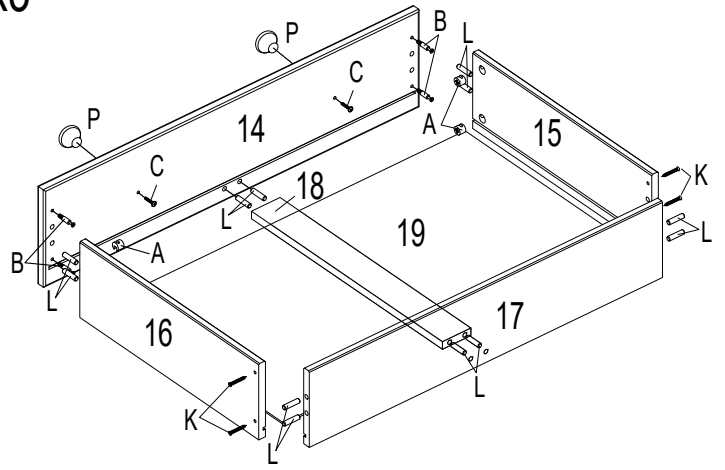
4



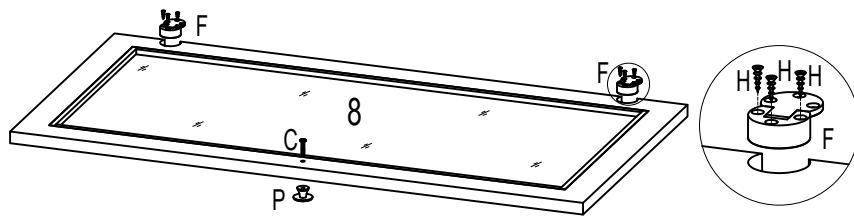
5



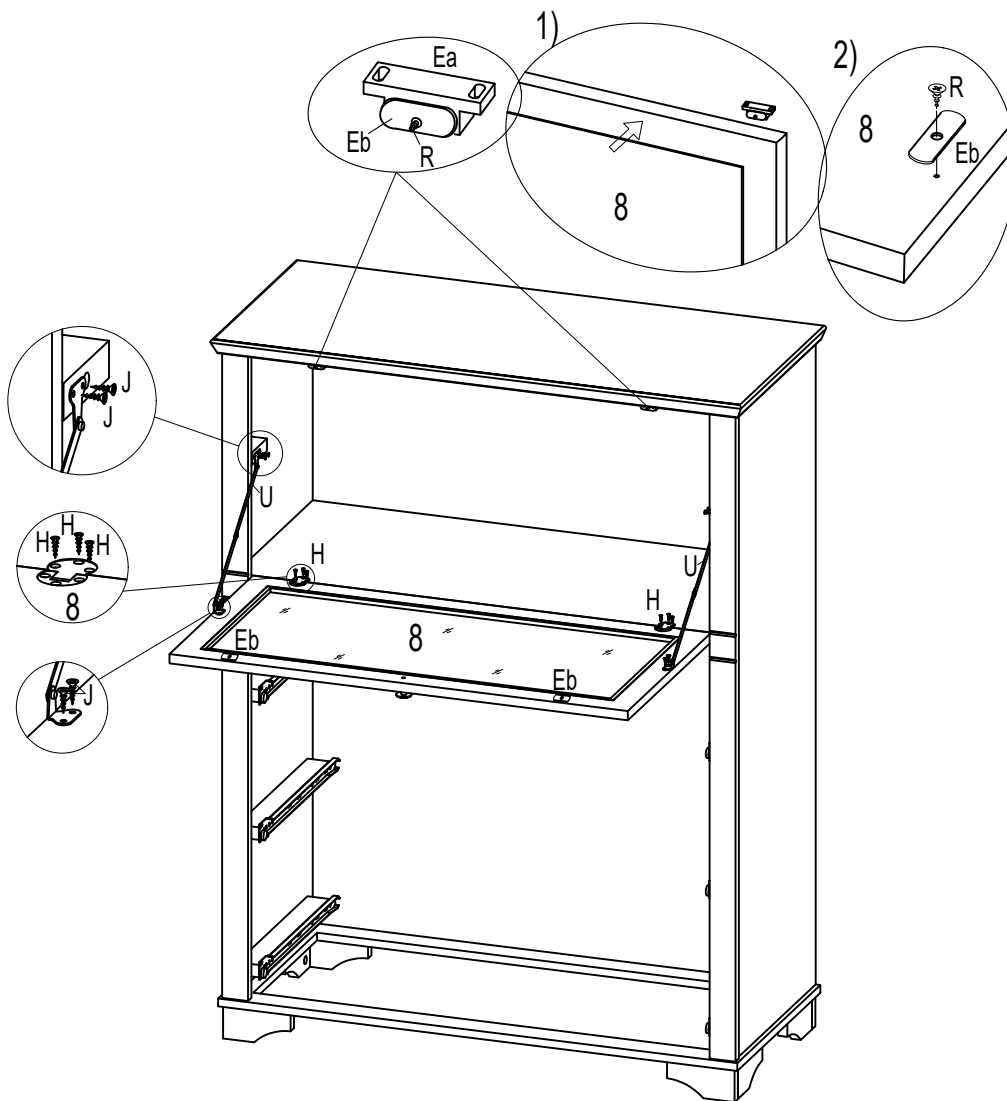
x3



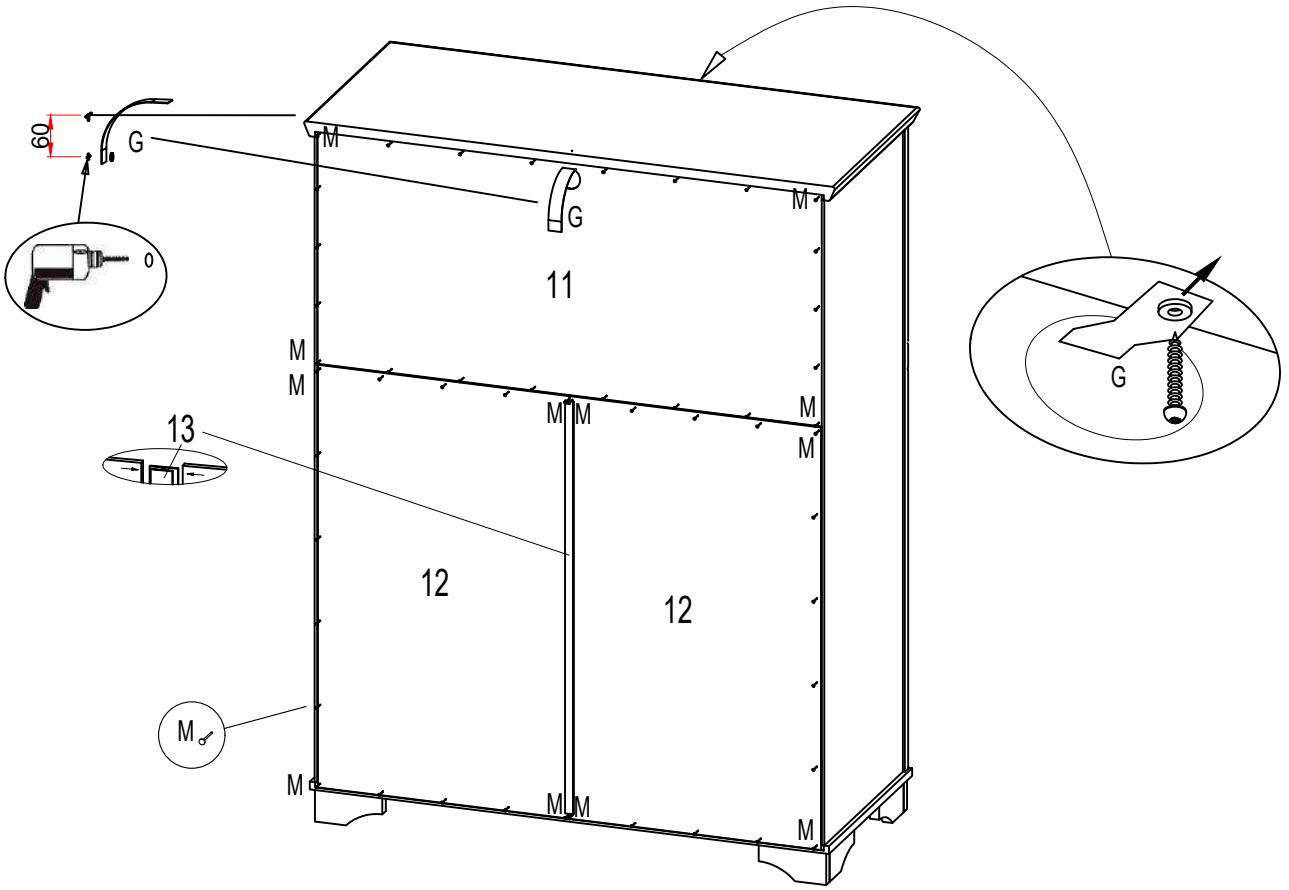
6



7



8



9

