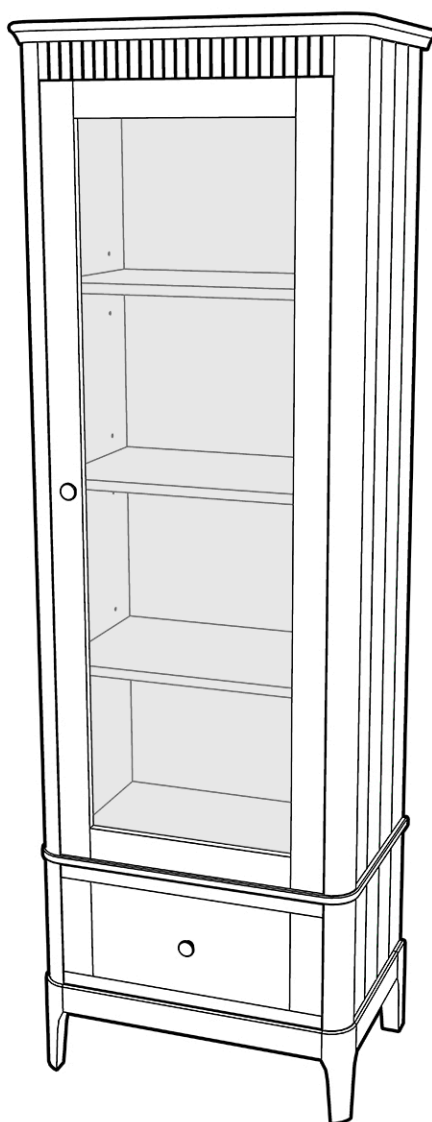


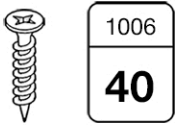
Грета

Шкаф книжный №1, №3, №4



 **TIMBERICA**

- RU** Инструкция по сборке
- EN** Assembly instruction
- FI** Koontaohje



1006
40



2002
2



1038
32



1097
38



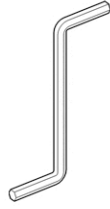
1096
38



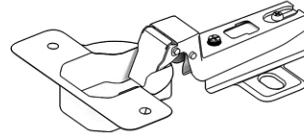
1004
14



1013
4



1034
1



1024
2



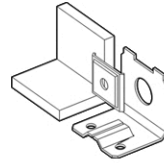
1040
12



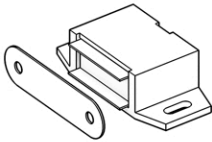
1039
10



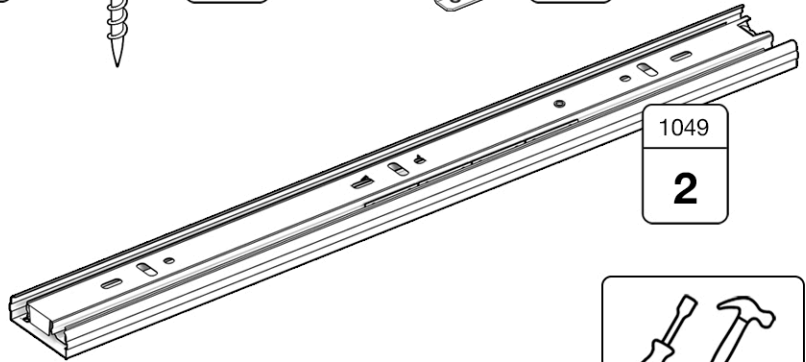
1008
4



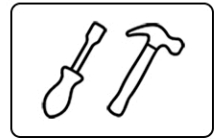
1099
2



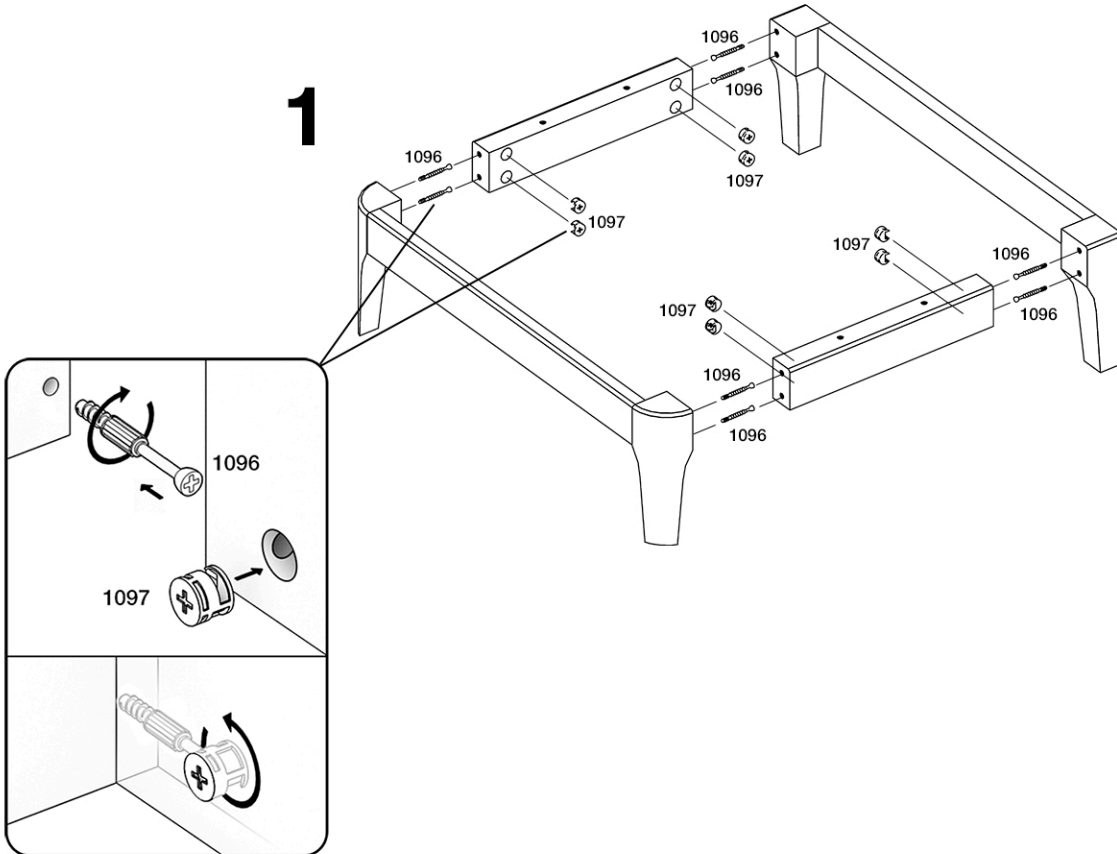
1042
1

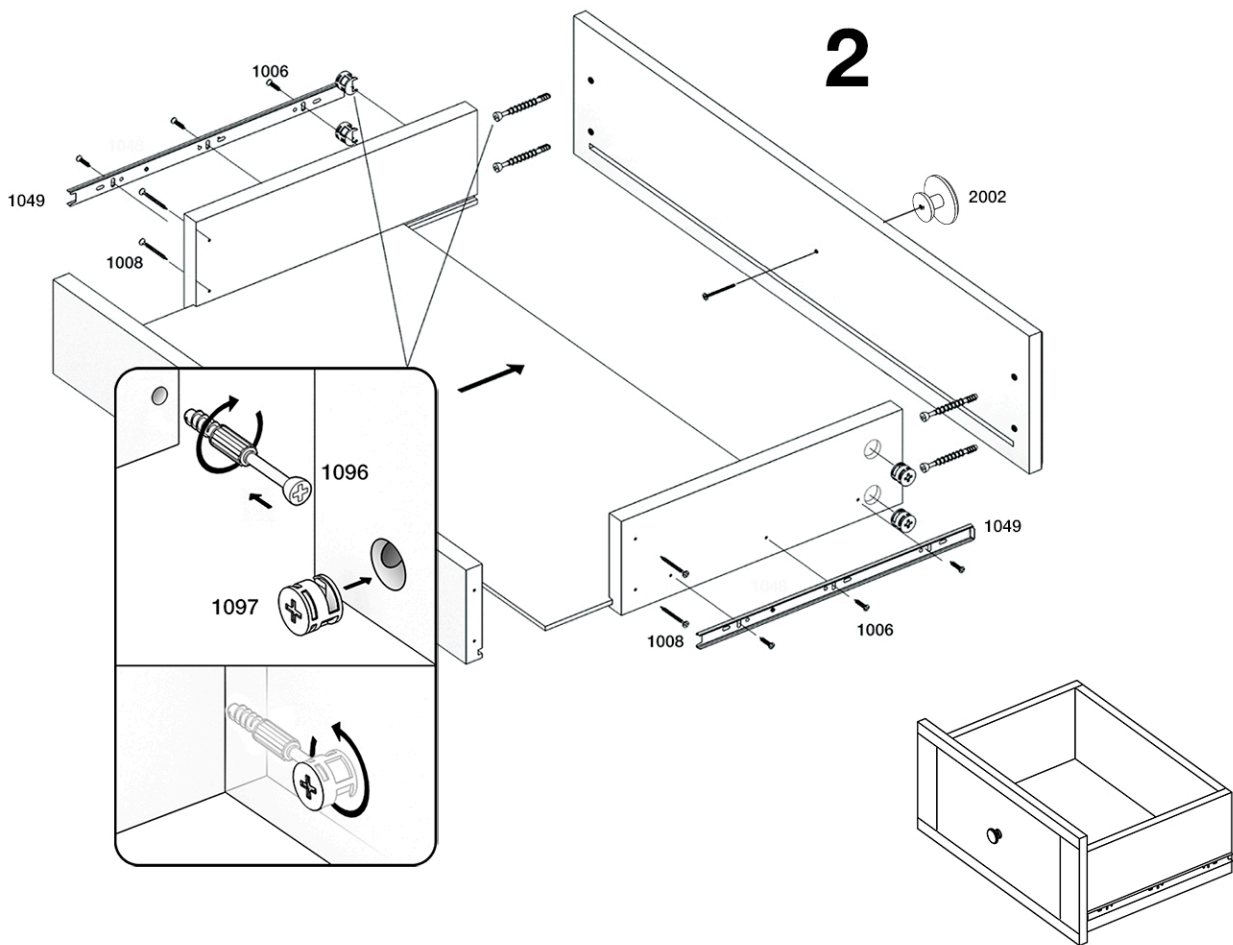
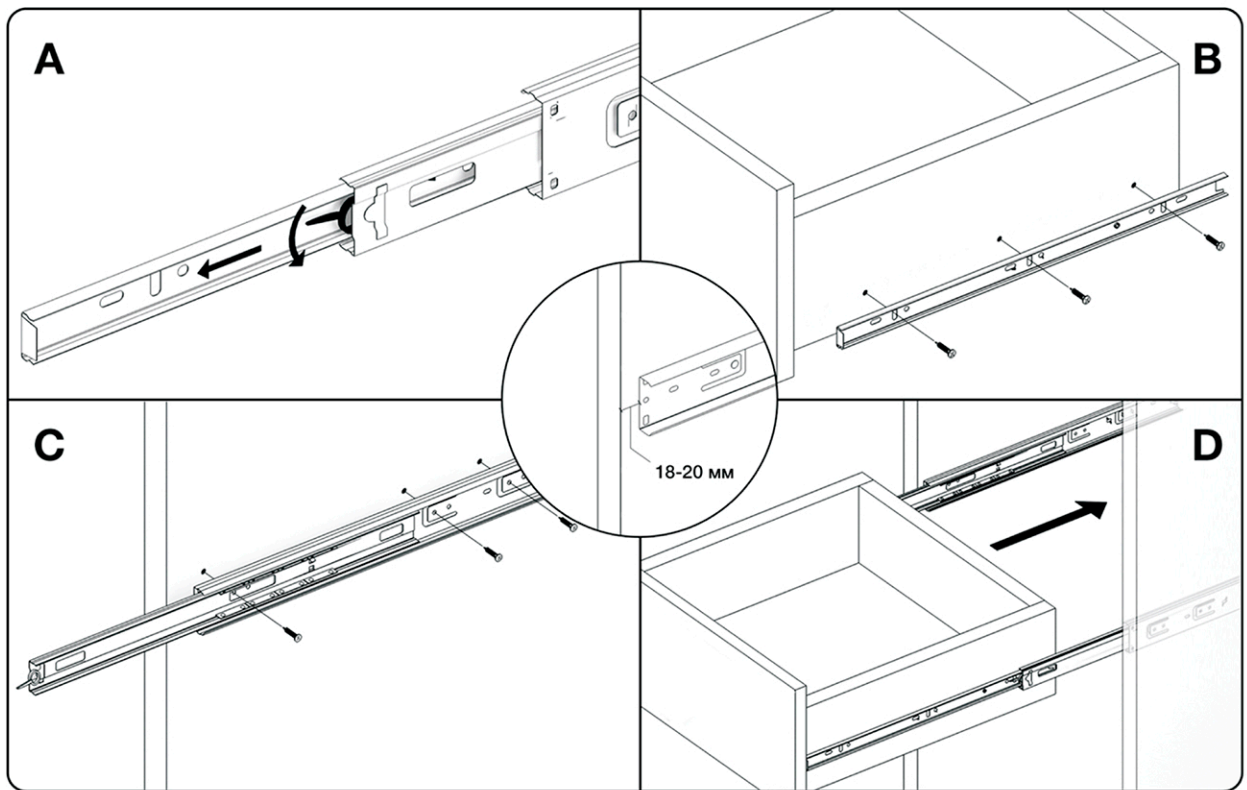


1049
2

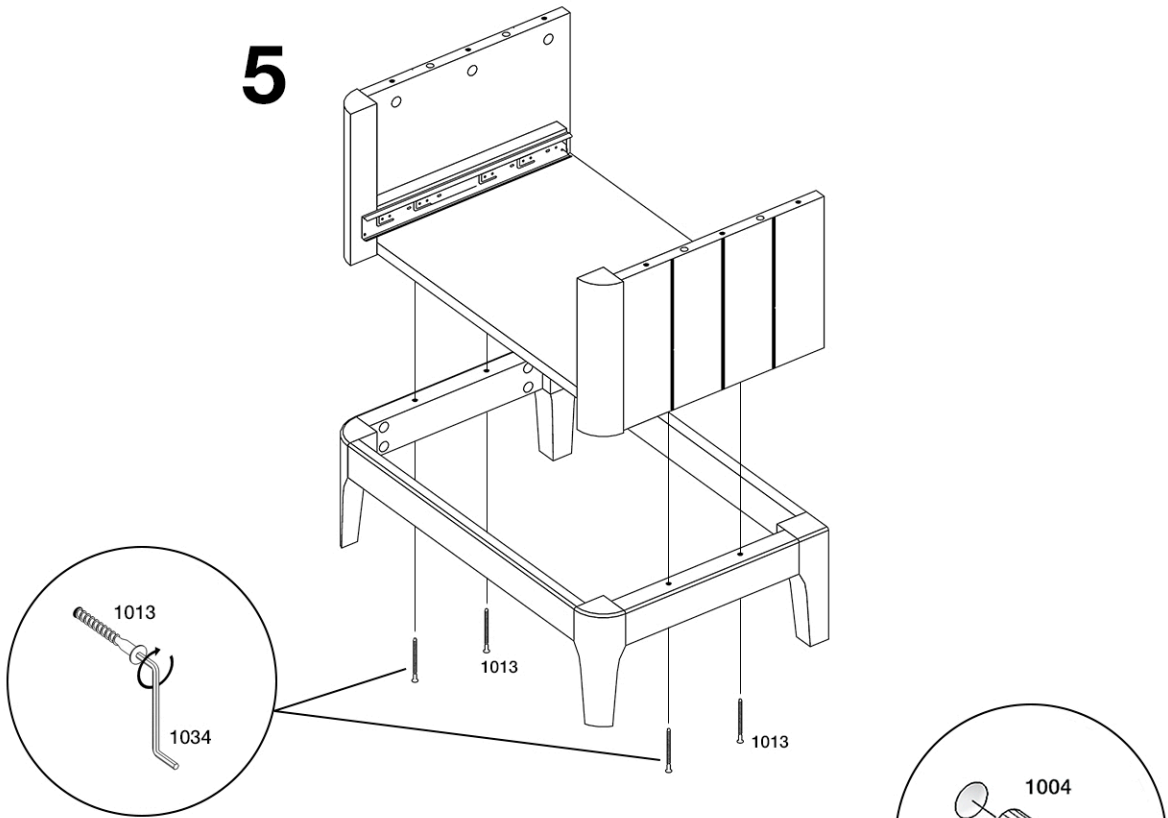


1

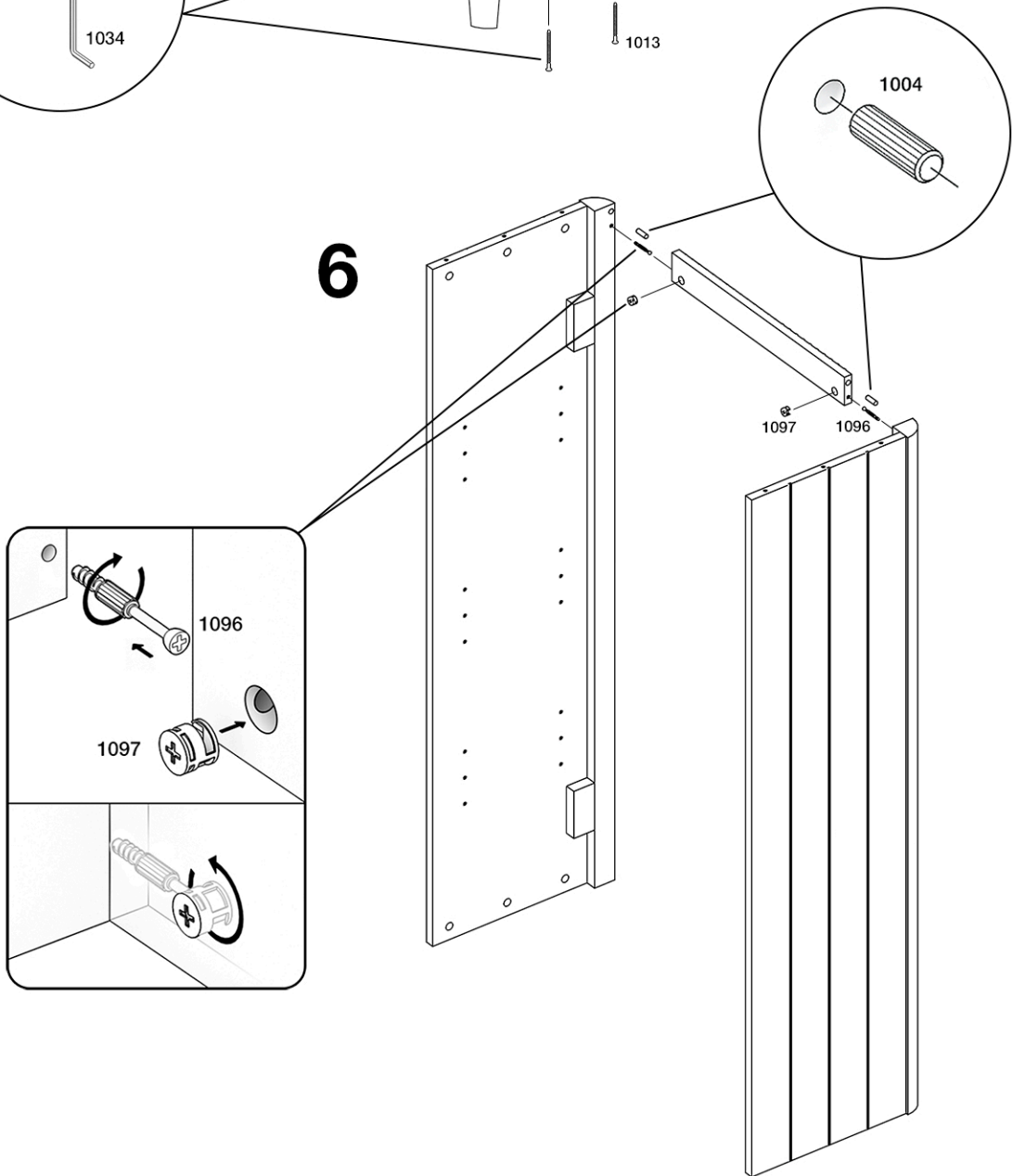


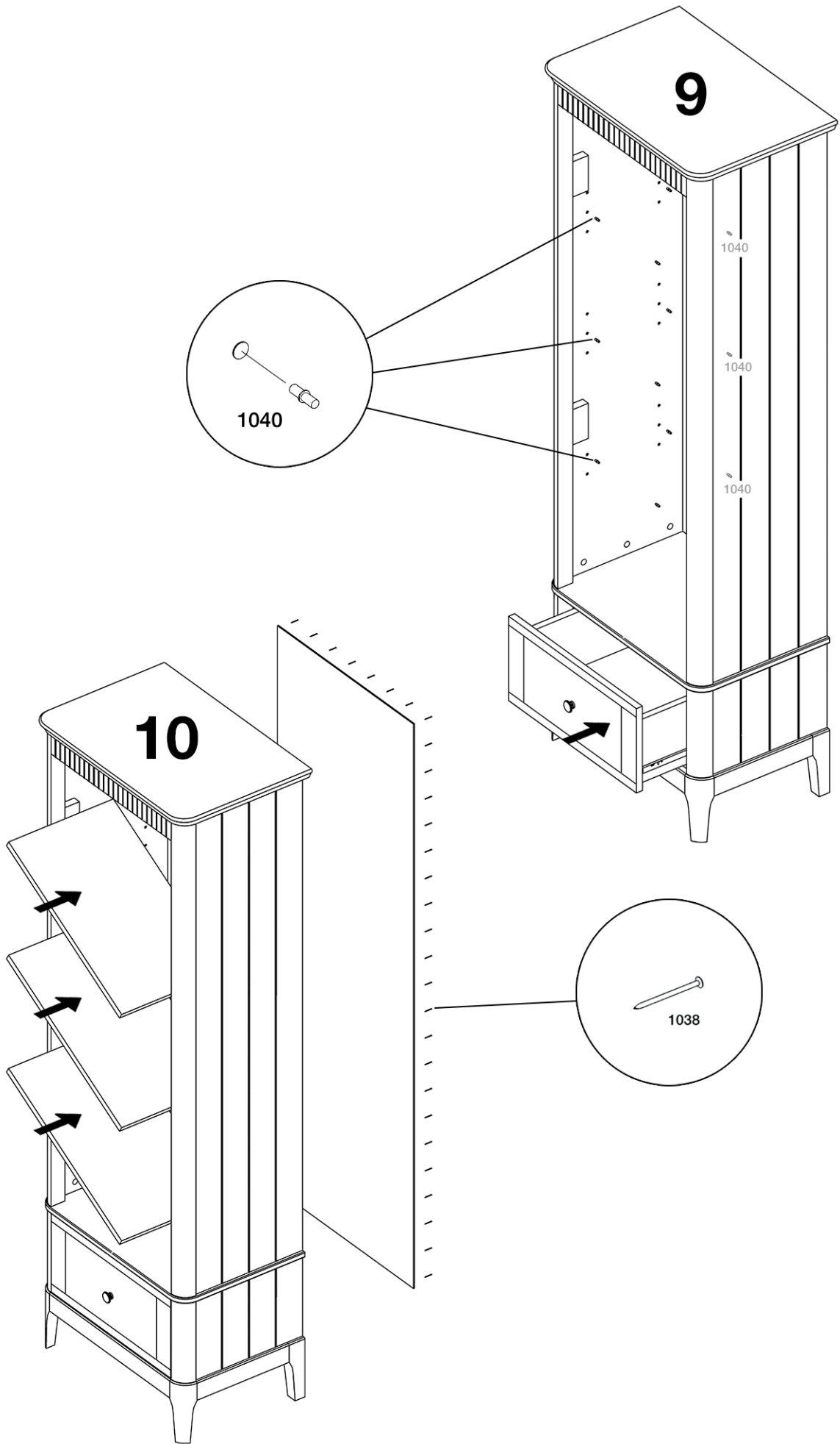


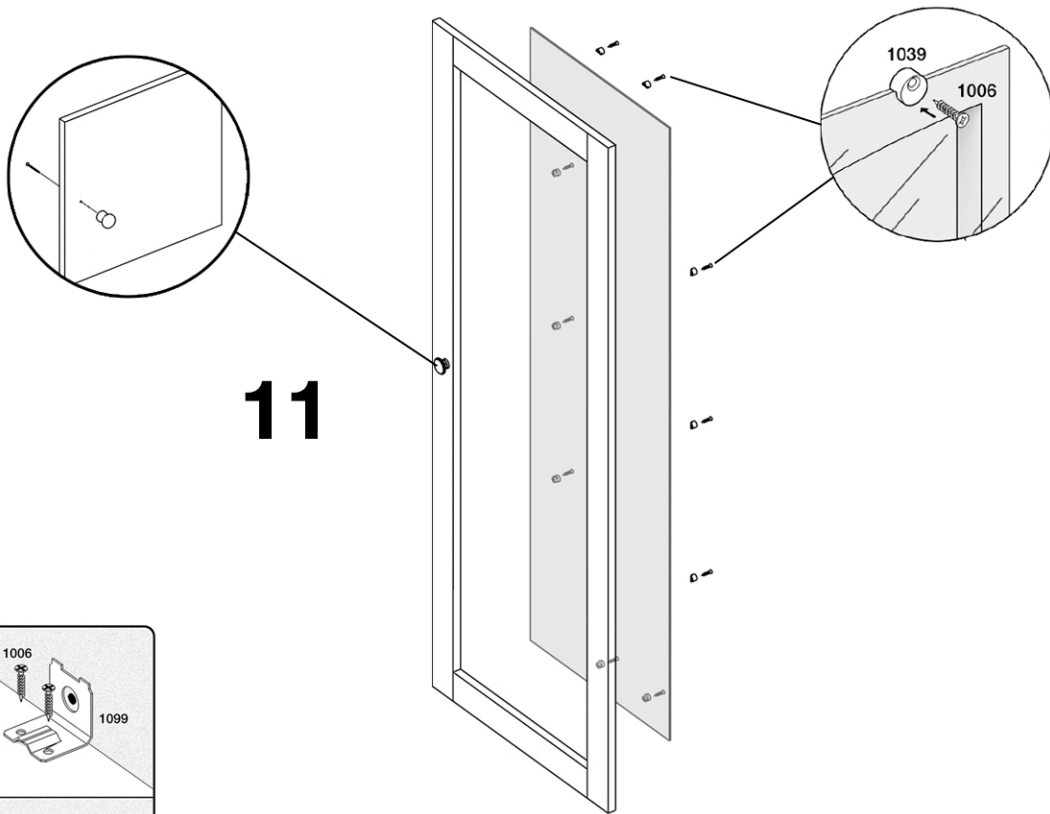
5



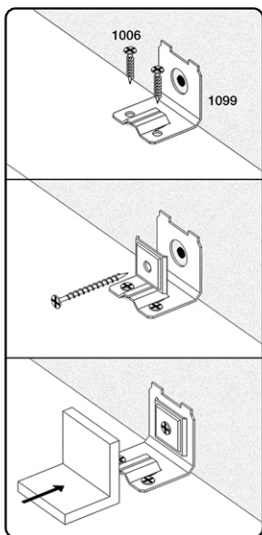
6







11



12

