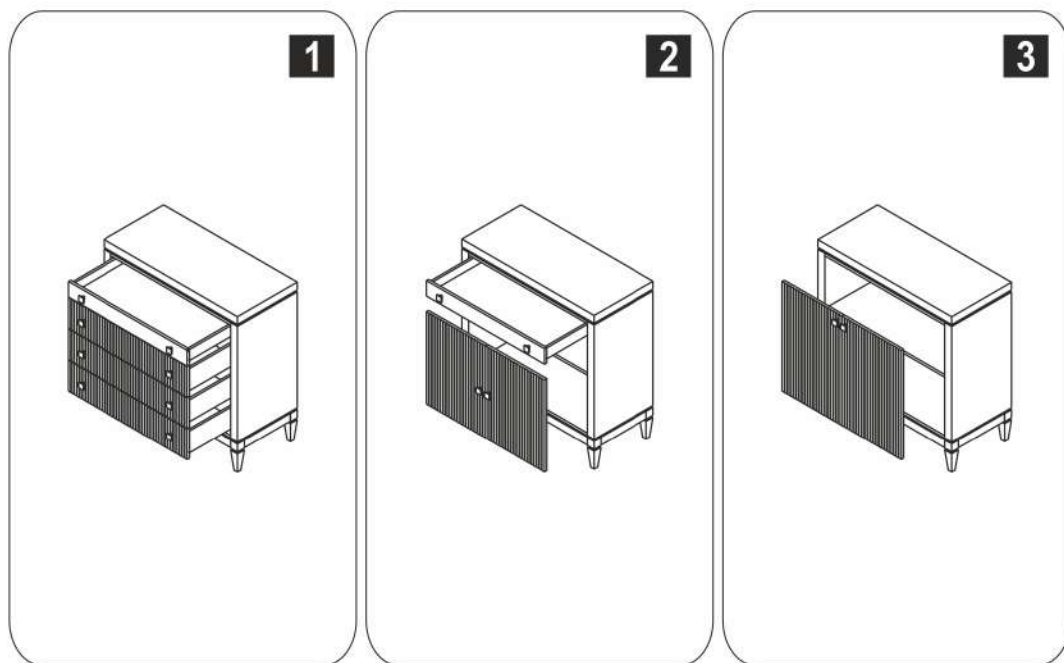
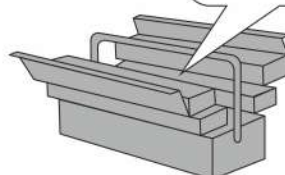
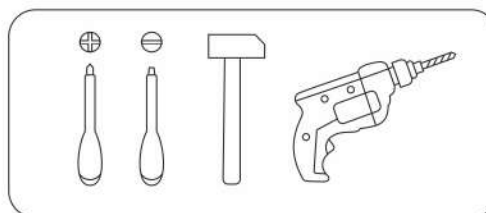


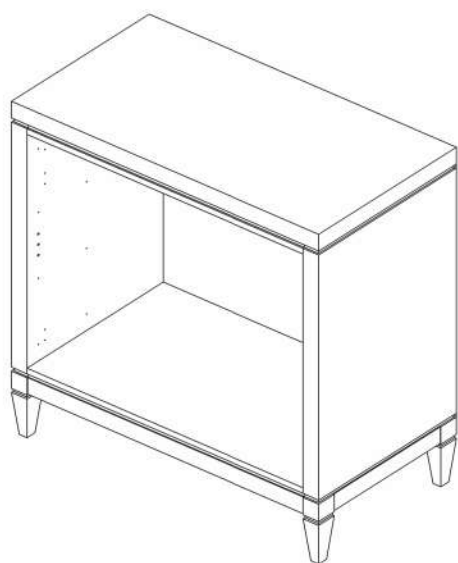
Комод K200

длина 983 x ширина 440 x высота 1001

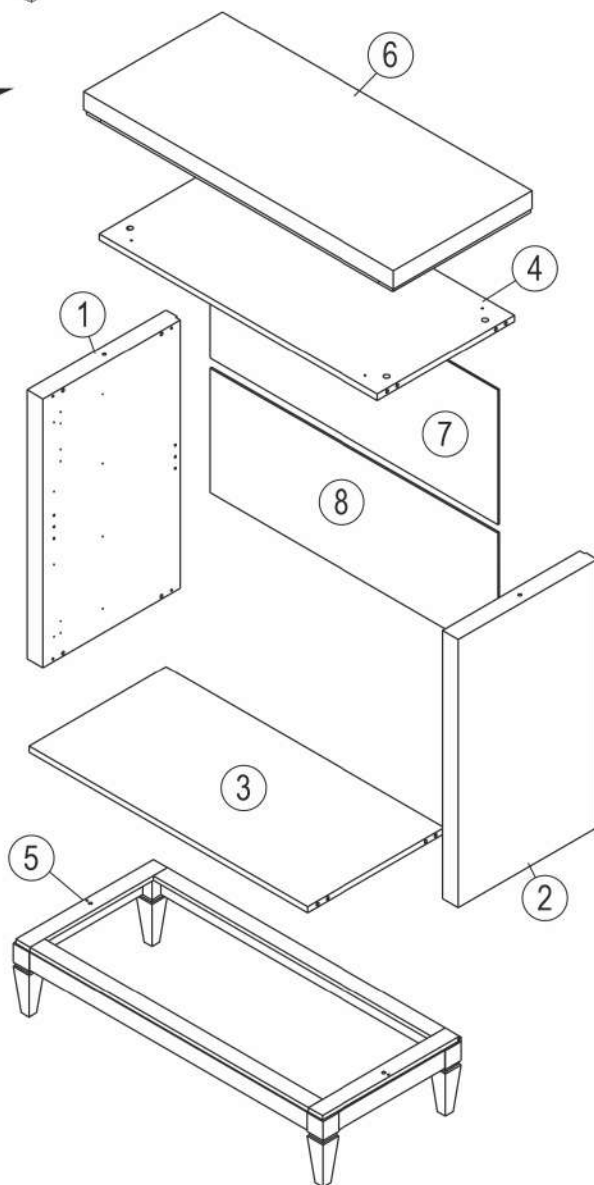


- | | | | |
|-----------|-----------------------------|-----------|-------------------------|
| D | Montageanleitung | GB | Assembly instructions |
| FR | Notice de montage | IT | Istruzioni di montaggio |
| NL | Handleiding voor de montage | PL | Instrukcja montażu |
| CZ | Montážní návod | SK | Návod na montáž |
| HU | Szerelési útmutató | RO | Instrukțiuni de montaj |
| TR | Montaj talimatı | RU | Инструкция по монтажу |

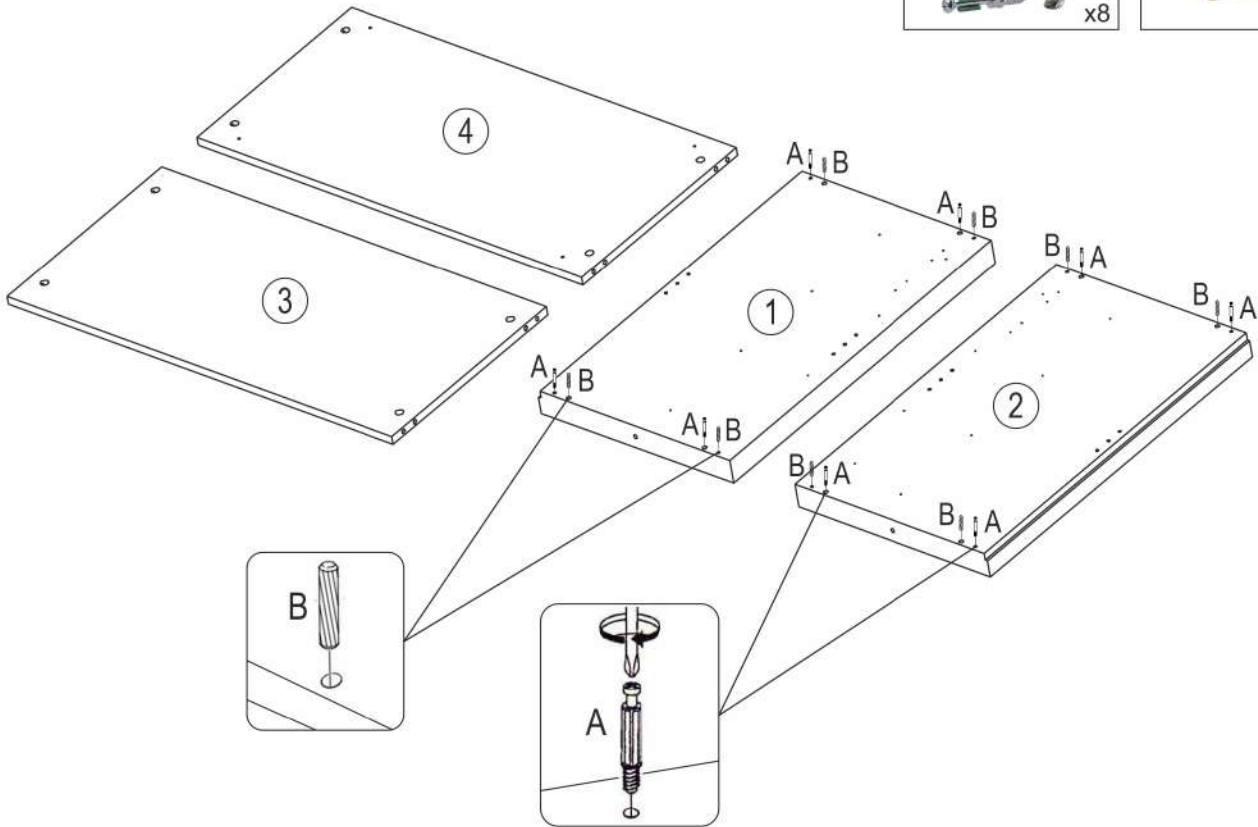




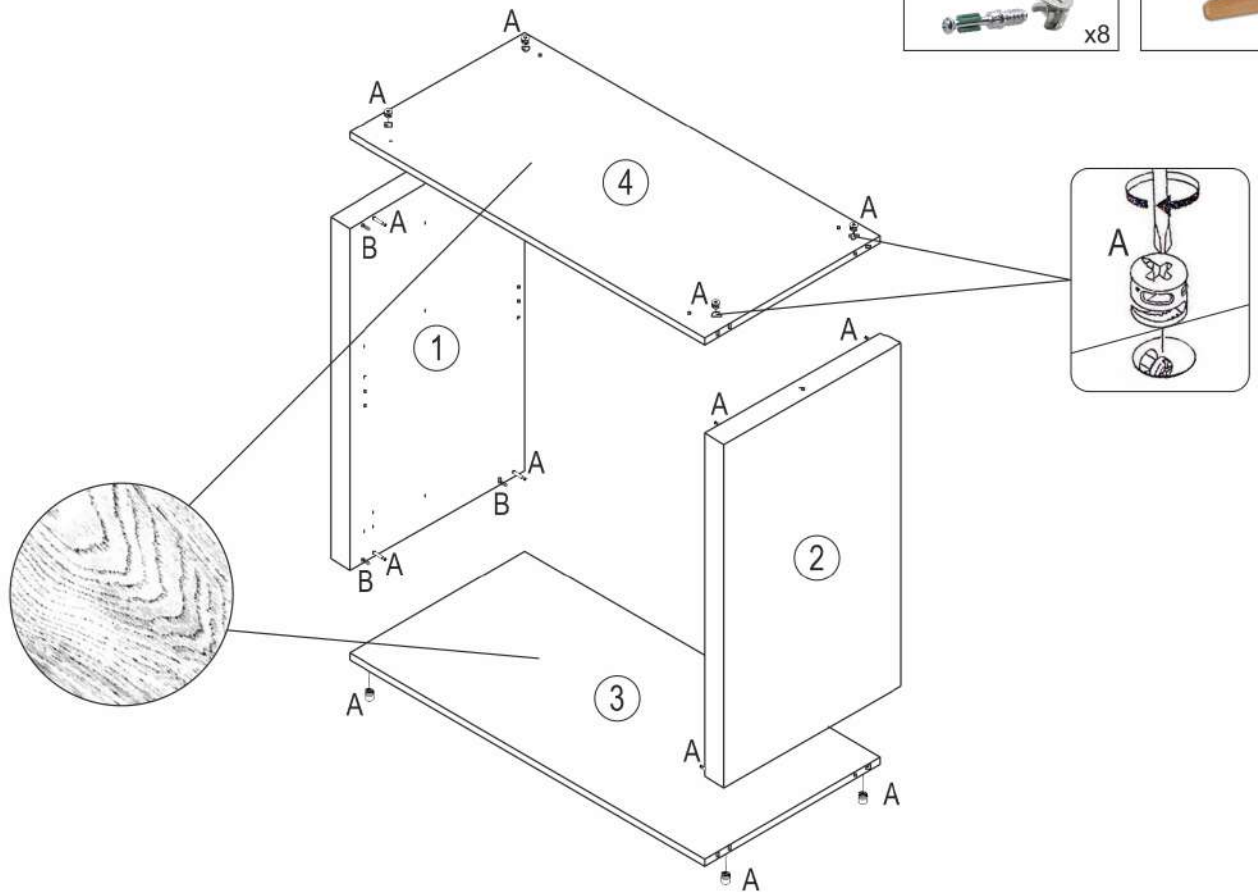
№	Корпус комода (мм)	Кол.	✓
1	737x440x50	1	
2	737x440x50	1	
3	883x435x17	1	
4	883x435x17	1	
5	983x440x202	1	
6	983x440x62	1	
7	912x408x4	1	
8	912x325x4	1	



1



2

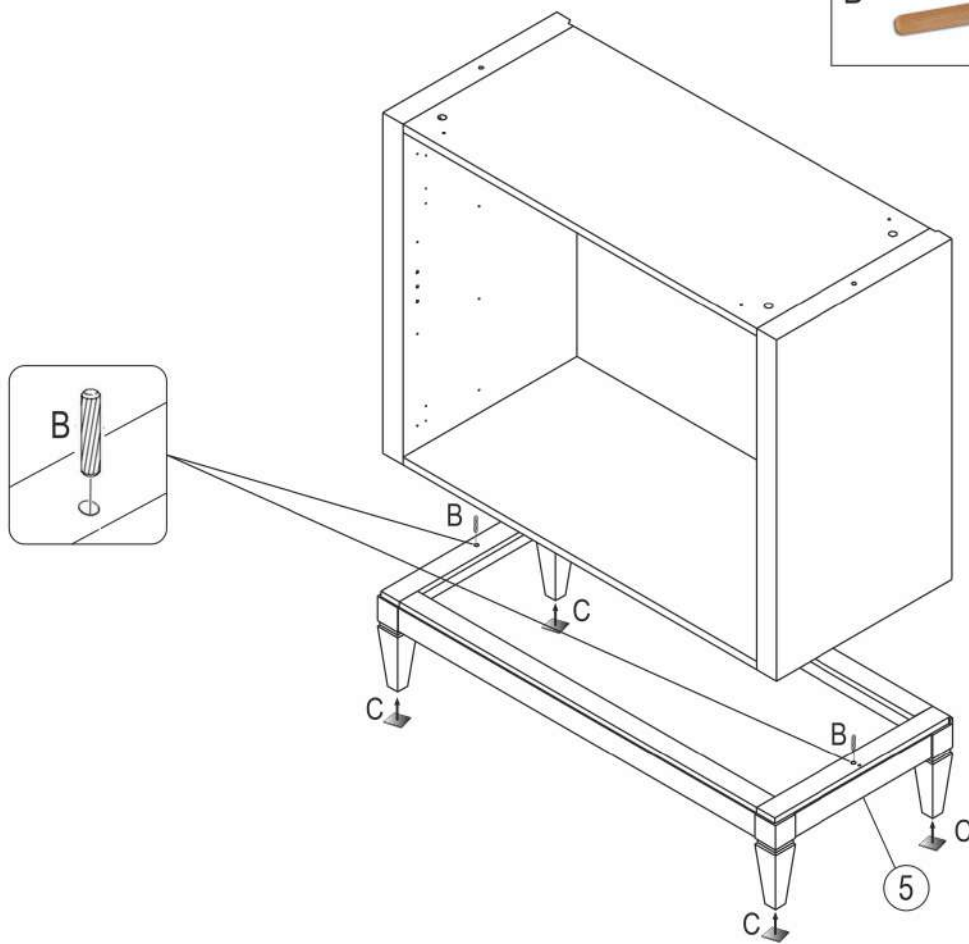


3

3

B 8x32
x15

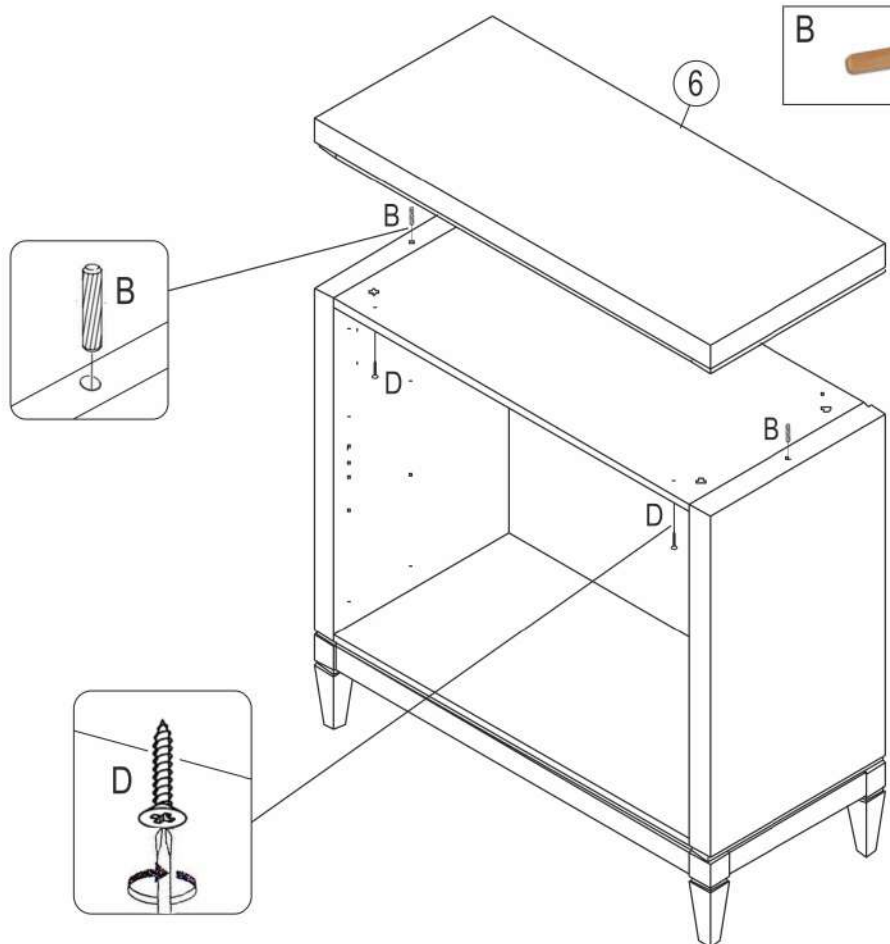
C Фетровые подкладки под опоры 20x20
x4



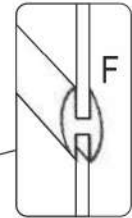
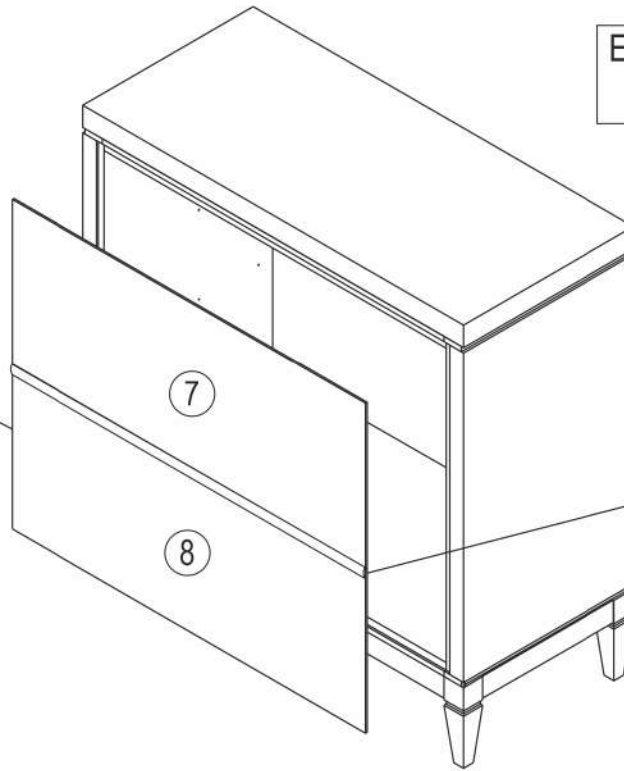
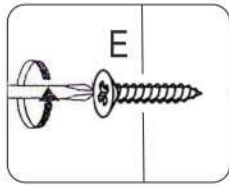
4

B 8x32
x15

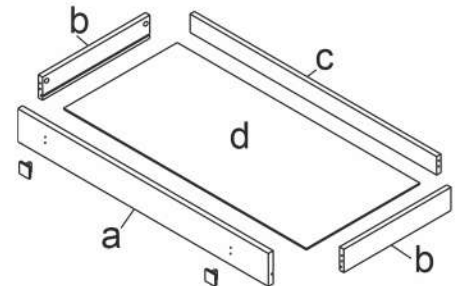
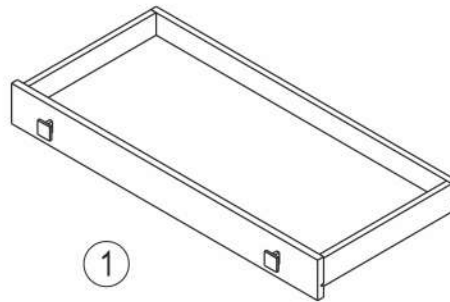
D 3,5x30
x8



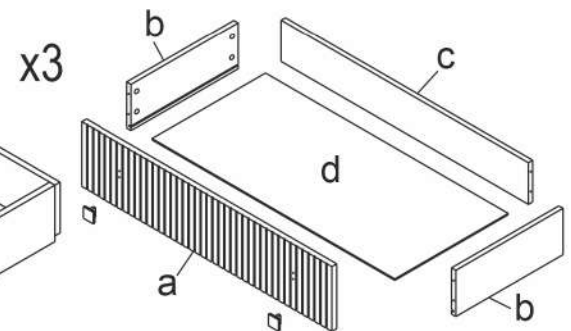
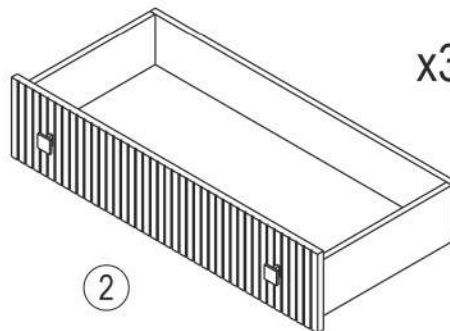
5



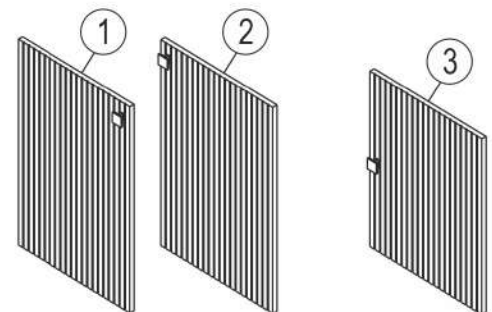
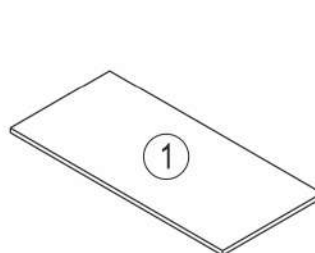
№	Ящик (мм)	Кол.	✓
a	879x100x17	1	
b	375x70x15	2	
c	865x56x15	1	
d	848x395x4	1	



№	Ящик (мм)	Кол.	✓
a	879x196x17	1	
b	375x140x15	2	
c	865x126x15	1	
d	848x395x4	1	



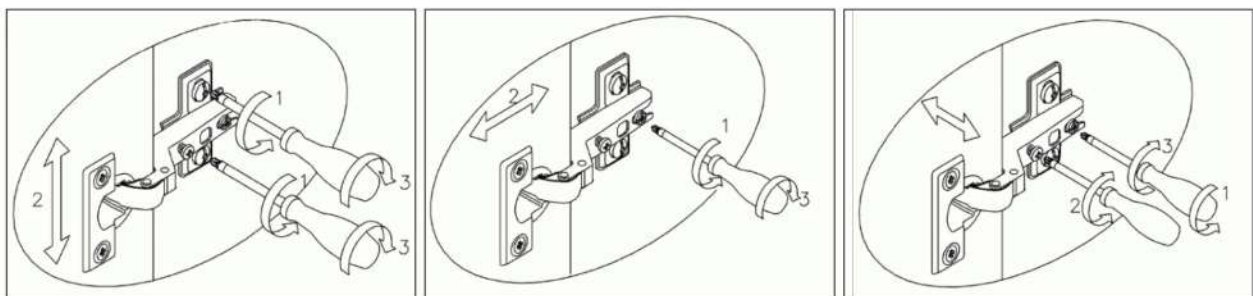
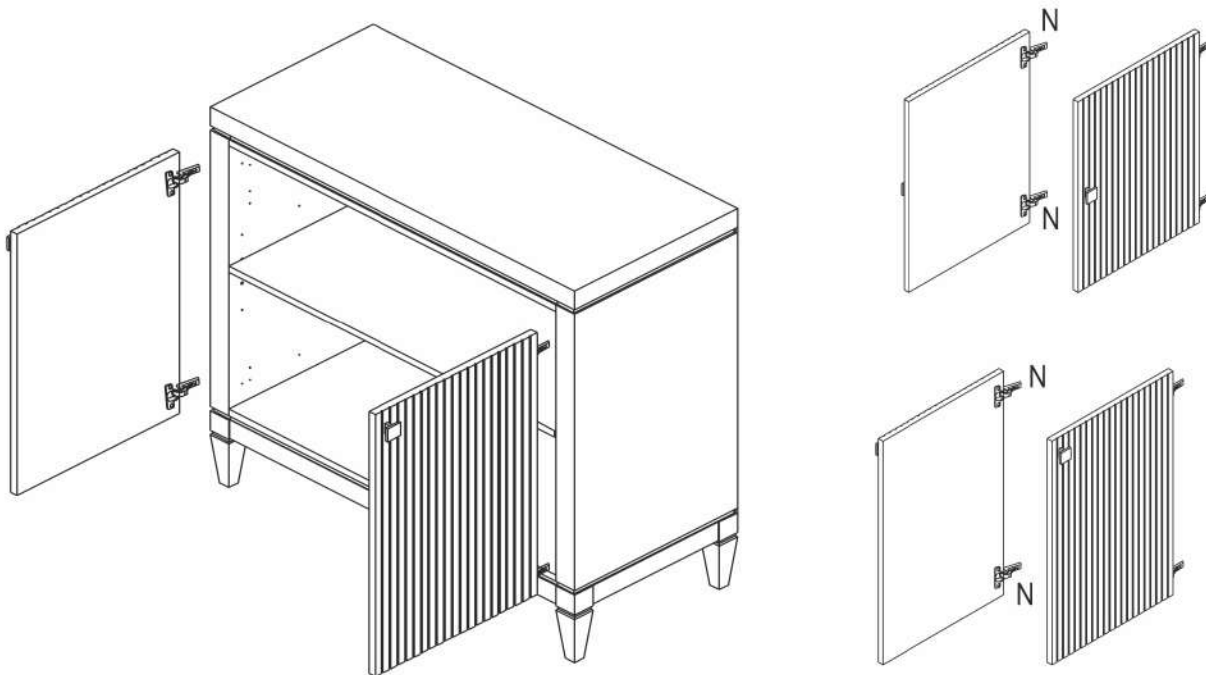
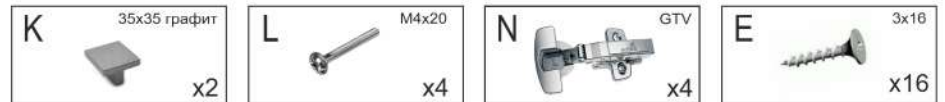
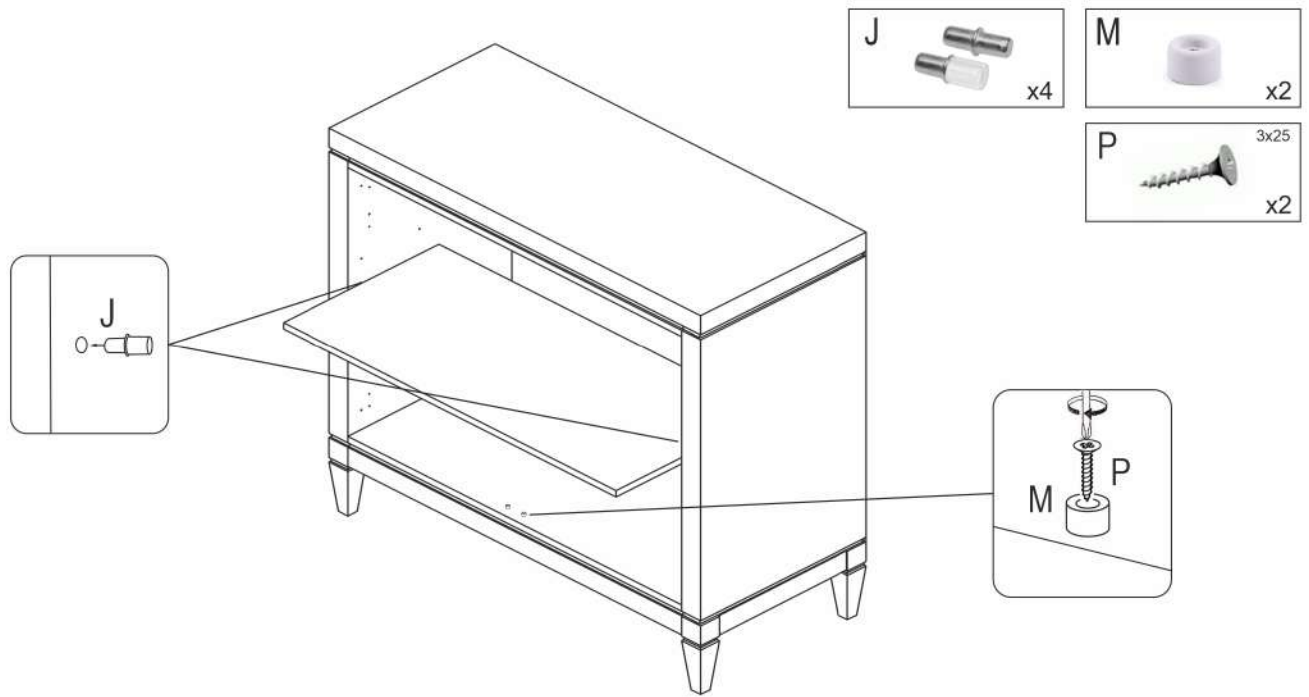
№	Дверь (мм)	Кол.	✓
1	438x697x17	1	
2	438x697x17	1	
3	438x594x17	2	



№	Полка (мм)	Кол.	✓
9	880x412x17	1	

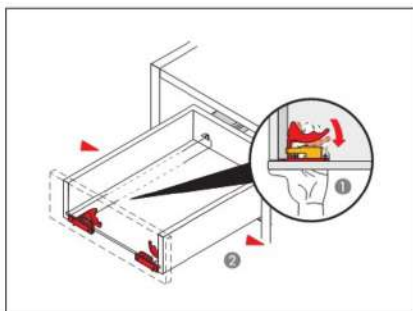
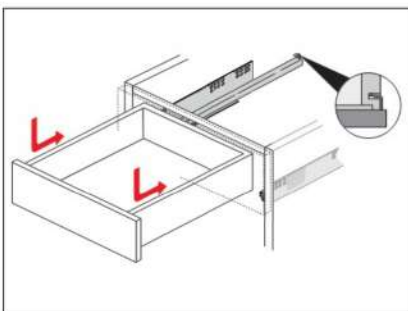
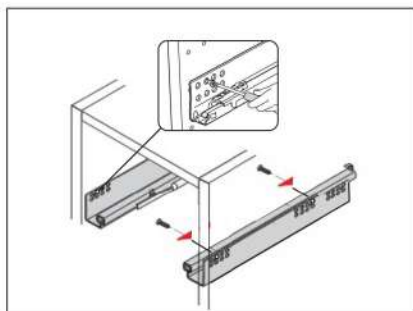
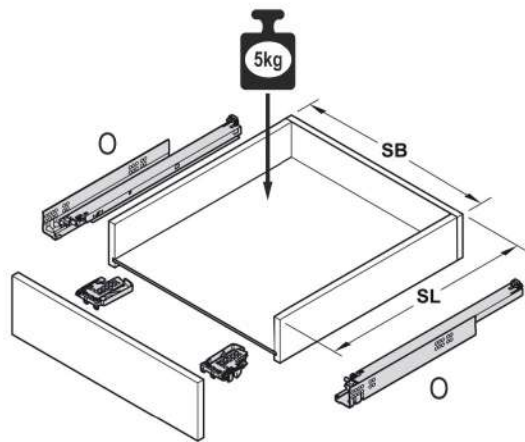
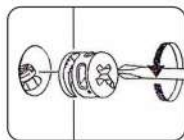
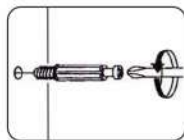
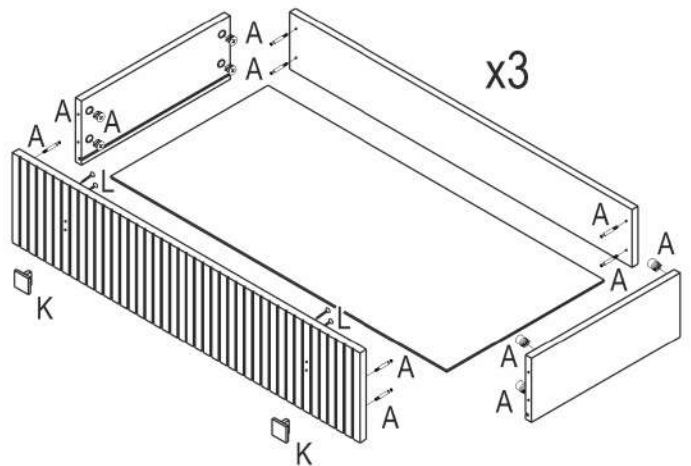
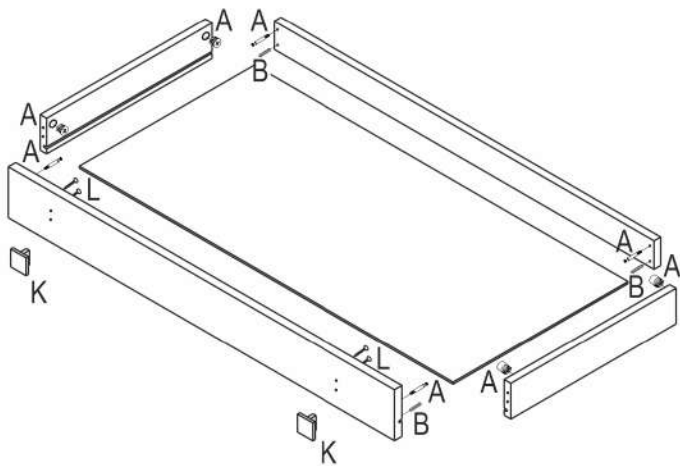
приложение 1

6



приложение 2

7



приложение 3