

ГАРАНТИЙНЫЕ ОБЯЗАТЕЛЬСТВА

1. Изготовитель гарантирует сохранение потребительских качеств кухонной тумбы в течение 12 месяцев со дня его продажи при соблюдении условий хранения и эксплуатации:

- Температуру воздуха рекомендуется поддерживать в пределах 18 -24С°.
- Относительная влажность должна быть 56±10%.

Данные требования зафиксированы в Российских ГОСТах и СНИПах.

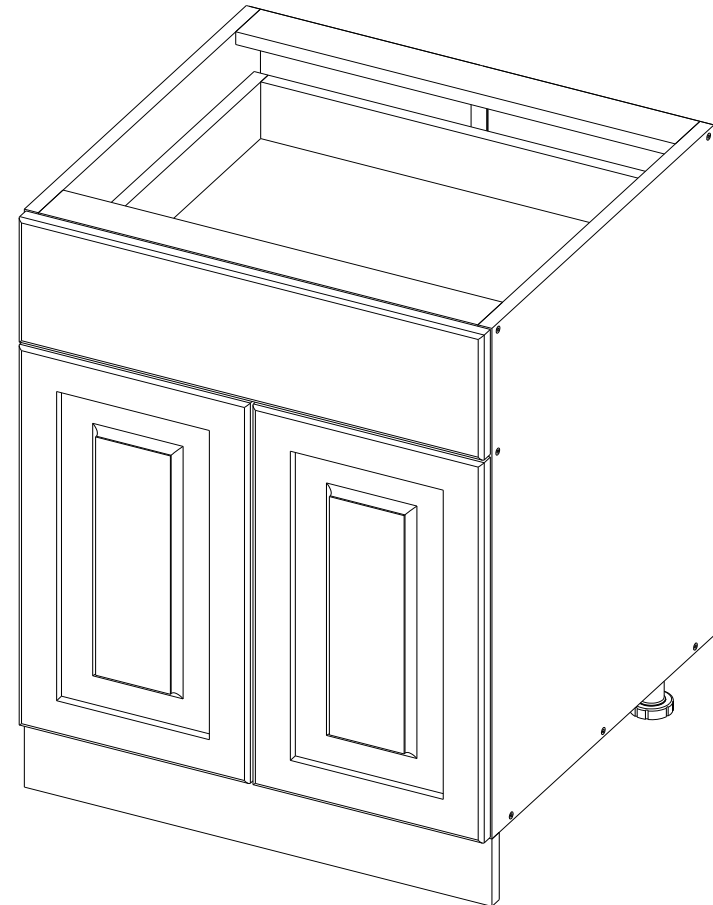
2. Условия гарантии:

1. Сборку кухонной тумбы производить согласно инструкции по сборке;
2. Гарантия включает выполнение ремонтных работ и замену дефектных деталей кухонной тумбы.
3. Настоящая гарантия не распространяется на периодическое обслуживание, ремонт и/или замену деталей кухонной тумбы в связи с их естественным износом.
4. Изделие снимается с гарантийного обслуживания в следующих случаях:
 - наличие механических повреждений изделия (кухонной тумбы);
 - при нахождении изделия (кухонной тумбы) под воздействием резких перепадов температуры, в т. ч. в помещении, где оно установлено;
 - при нахождении изделия (кухонной тумбы) в непосредственной близости от огня и отопительных приборов;
 - при условии повышенной влажности помещения;
 - ущерб в результате ошибочных действий потребителя;
 - ущерб или утеря изделия (кухонной тумбы) вследствие обстоятельств непреодолимой силы (стихия, пожар, молния и т. п.), несчастных случаев и т. п.
 - ущерб, вызванный попаданием на изделие посторонних предметов, жидкостей;
 - при наличии следов постороннего вмешательства или выполнения ремонта самостоятельно;
 - ущерб в результате транспортировки самовывозом.
5. Настоящая гарантия не ущемляет законных прав потребителя, предоставленных ему действующим законодательством страны и прав потребителя по отношению к дилеру, возникающих из заключенного между ними договора купли-продажи.

Завод изготовитель постоянно работает над усовершенствованием своей продукции, направленным на улучшение дизайна и эксплуатационных характеристик выпускаемых изделий. Поэтому в конструкции изделия могут быть внесены незначительные изменения, не отраженные в данном документе и не влияющие на эксплуатационные характеристики изделия.

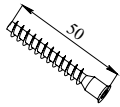


ИНСТРУКЦИЯ ПО СБОРКЕ КУХОННОЙ ТУМБЫ ДВЕ ДВЕРИ ОДИН ЯЩИК 600/800x560x720



КОМПЛЕКТ ПОСТАВКИ

Конфирмат М5х50
x 12 шт.



Шток эксцентрика
x 2 шт.



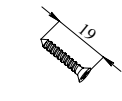
Саморез 4x30
x 12 шт.



Петли навесные
x 4 шт.



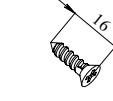
Саморез 4x19
x 16 шт.



Ключ под шестигранник
x 1 шт.



Саморез 4x16
x 72 шт.



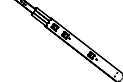
Ручка деревянная
x 3 шт.



Полкодержатель
x 4 шт.



Направляющая
L=450
x 1 компл.



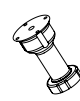
Шкант 8x30
x 14 шт.



Эксцентрик
x 2 шт.



Ножки
x 4 шт.



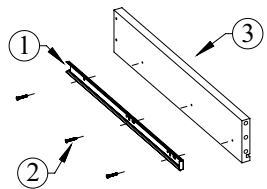
Клипсы
x 2 шт.



ИНСТРУКЦИЯ ПО СБОРКЕ

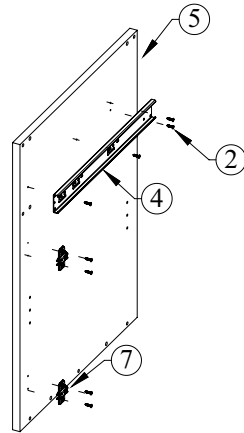
ШАГ 1

А



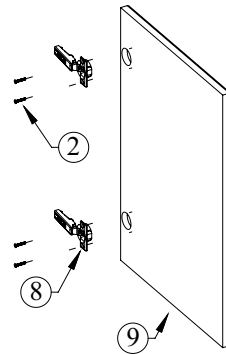
У направляющих нажмите на деблокировочный рычаг, который находится внутри подвижной планки. Снимите внутренние подвижные планки (1) и прикрутите их саморезам 4x16 (2) к боковым стенкам ящика (3).

Б



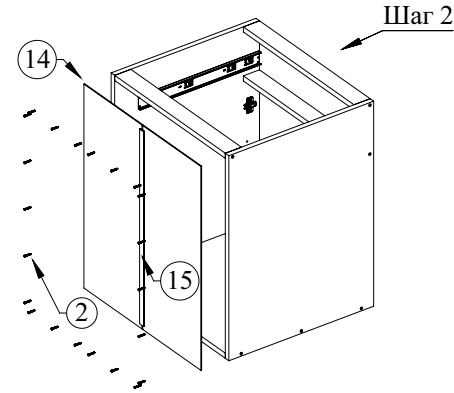
Разъедините чашу и ответную планку петель, скрепленные между собой. Внешние неподвижные планки (4) направляющих прикрепите к боковым стенкам (5). К боковым стенкам (5) тумбы прикрепите ответные планки петель (7).

В



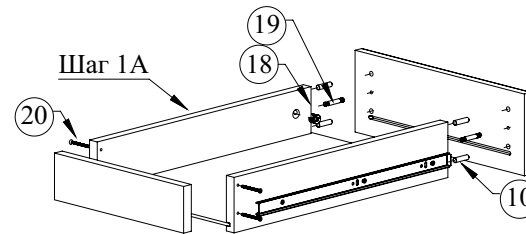
Вставьте чаши петель (8) в отверстия фасадов (9), после чего закрепите чаши при помощи саморезов 4x16 (2)

ШАГ 3



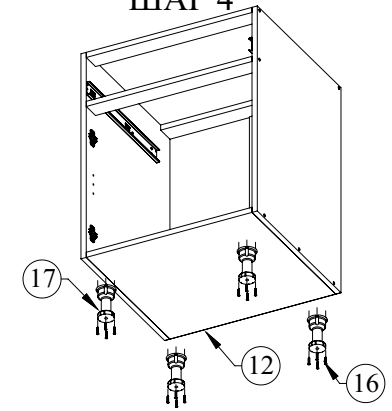
Соедините задние стенки (14) с помощью соединительной планки (15), затем пригните их к корпусу шкафа (шаг 2) саморезами 4x16 (2)

ШАГ 5



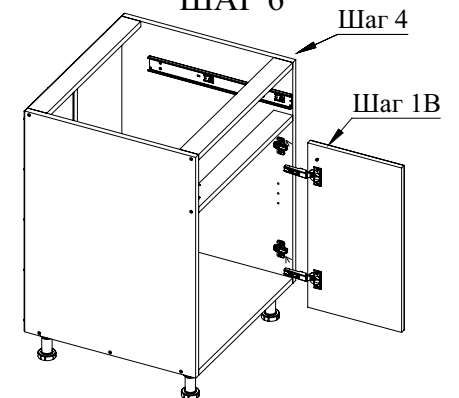
Шкантами (10), эксцентриковой стяжкой [эксцентрик (18), шток эксцентрика (19)] и саморезами 4x30 (20) скрепите в единую конструкцию стенки, дно и фасад ящика

ШАГ 4



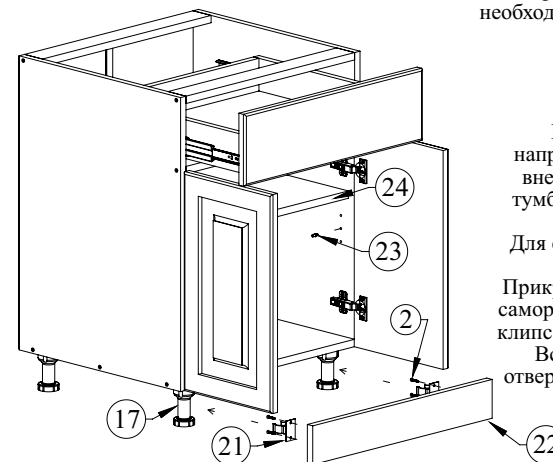
Саморезами 4x19 (16) прикрутите к основанию (12) тумбы ножки (17)

ШАГ 6



Верхнюю часть петли с креплением быстрого монтажа вставьте в пазы ответной планки, зафиксируйте нажатием сверху (по необходимости отрегулируйте крепежным винтом).

ШАГ 7



Вставьте ящик внутренними направляющими в подвижные части внешних направляющих в корпусе тумбы. Задвиньте ящик до фиксации деблокировочным рычагом. Для снятия ящика также используйте деблокировочный рычаг. Прикрепите клипсы (21) к коколю (22) саморезами 4x16 (2), затем при помощи клипс прикрепите коколь к ножкам (17). Вставьте полкодержатели (23) в отверстия боковых стенок, установите полку (24)

ШАГ 2

При помощи шкантов (10) и конфирматов (11) скрепите боковые стенки (5), основание (12) и поперечины (13,6)

