

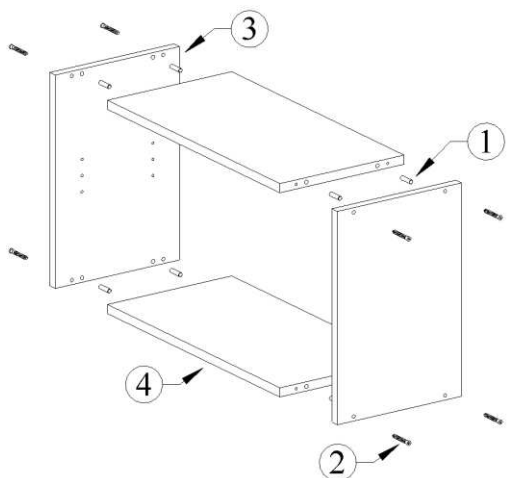
ИНСТРУКЦИЯ ПО СБОРКЕ КУХОННОГО НАВЕСНОГО ШКАФА НАД ВЫТЯЖКОЙ 600x300x420

КОМПЛЕКТ ПОСТАВКИ



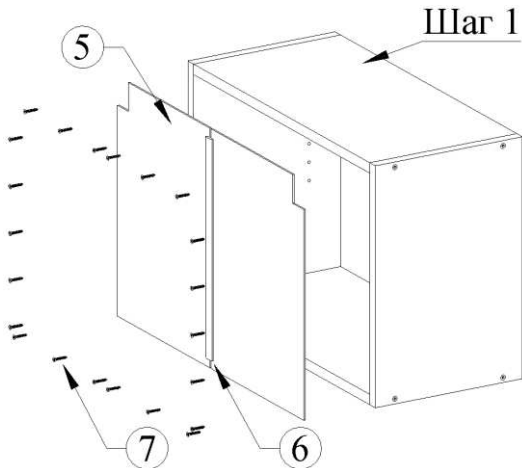
Инструкция по сборке:

ШАГ 1



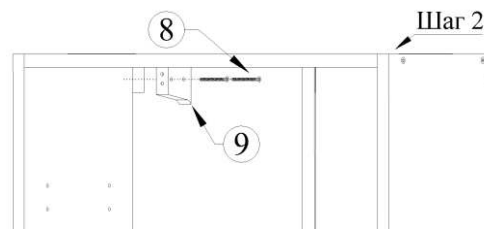
При помощи шкантов (1) и конфирматов (2) скрепить боковые стенки (3) и основания (4).

ШАГ 2



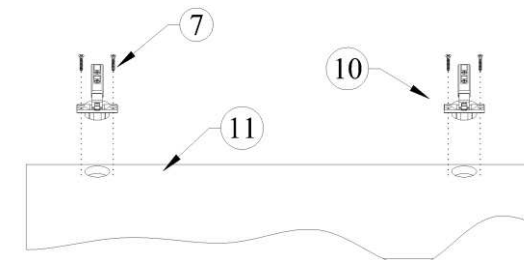
Соединить задние стенки (5) с помощью соединительной планки (6), затем притянуть их к корпусу шкафа (шаг 1) саморезами 4x16 (7)

ШАГ 3



Установить в верхние углы кухонные навесы (9), закрепить их при помощи саморезов 4x30 (8)

ШАГ 4



Разъединить чашу и ответную планку петель скрепленные между собой.

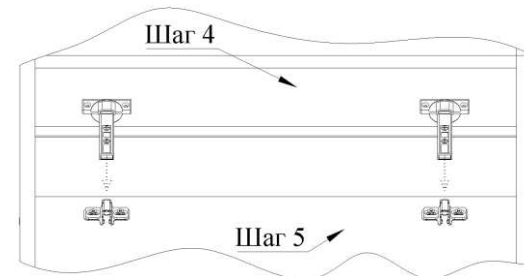
Вставить чаши петель (10) в отверстия в фасадах (11), после чего закрепить чаши при помощи саморезов 4x16 (7)

ШАГ 5



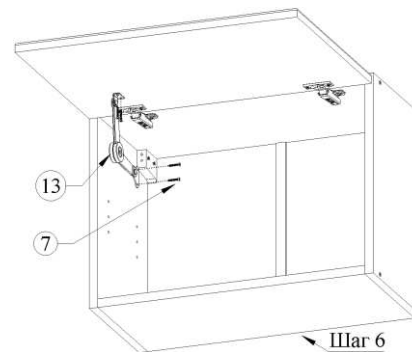
Прикрутить ответные планки (12) петель при помощи саморезов 4x16 (7) в размеченные под них отверстия в боковых стенках шкафа

ШАГ 6



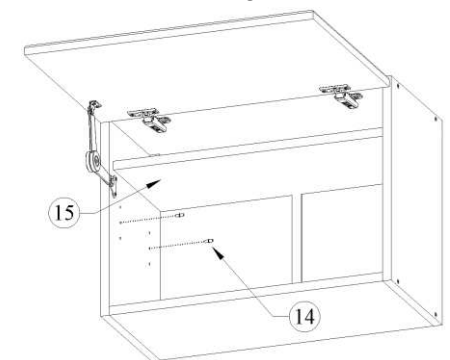
Верхнюю часть тела петли с креплением быстрого монтажа вставить в пазы ответной планки, зафиксировать нажатием вверх (по необходимости отрегулировать крепежным винтом).

ШАГ 7



Прикрутить саморезами 4x16 (7) мебельный кронштейн (13) к боковой стенке шкафа и фасаду в соответствии с инструкцией, входящей в комплект кронштейна

ШАГ 8



Вставить полкодержатели (14) в отверстия боковых стенок, установить полки (15)

ГАРАНТИЙНЫЕ ОБЯЗАТЕЛЬСТВА

1. Изготовитель гарантирует сохранение потребительских качеств кухонного шкафа в течение 12 месяцев со дня его продажи при соблюдении условий хранения и эксплуатации:

- Температуру воздуха рекомендуется поддерживать в пределах 18-24С°.
- Относительная влажность должна быть 56±10%.

Данные требования зафиксированы в Российских ГОСТах и СНиПах.

2. Условия гарантии:

1. Сборку кухонного шкафа производить согласно инструкции по сборке;

2. Гарантия включает выполнение ремонтных работ и замену дефектных деталей кухонного шкафа.

3. Настоящая гарантия не распространяется на периодическое обслуживание, ремонт и/или замену деталей кухонного шкафа в связи с их естественным износом.

4. Изделие снимается с гарантийного обслуживания в следующих случаях:

- наличие механических повреждений изделия (кухонного шкафа);
- при нахождении изделия (кухонного шкафа) под воздействием резких перепадов температуры, в т. ч. в помещении, где оно установлено;
- при нахождении изделия (кухонного шкафа) в непосредственной близости от огня и отопительных приборов;
- при условии повышенной влажности помещения;
- ущерб в результате ошибочных действий потребителя;
- ущерб или утеря изделия (кухонного шкафа) вследствие обстоятельств непреодолимой силы (стихия, пожар, молния и т. п.), несчастных случаев и т. п.
- ущерб, вызванный попаданием на изделие посторонних предметов, жидкостей;
- при наличии следов постороннего вмешательства или выполнения ремонта самостоятельно;
- ущерб в результате транспортировки самовывозом.

5. Настоящая гарантия не ущемляет законных прав потребителя, предоставленных ему действующим законодательством страны и прав потребителя по отношению к дилеру, возникающих из заключенного между ними договора купли-продажи.

Завод изготовитель постоянно работает над усовершенствованием своей продукции, направленным на улучшение дизайна и эксплуатационных характеристик выпускаемых изделий. Поэтому в конструкции изделия могут быть внесены незначительные изменения, не отраженные в данном документе и не влияющие на эксплуатационные характеристики изделия.



ИНСТРУКЦИЯ ПО СБОРКЕ КУХОННОГО НАВЕСНОГО ШКАФА НАД ВЫТЯЖКОЙ 600x300x420

