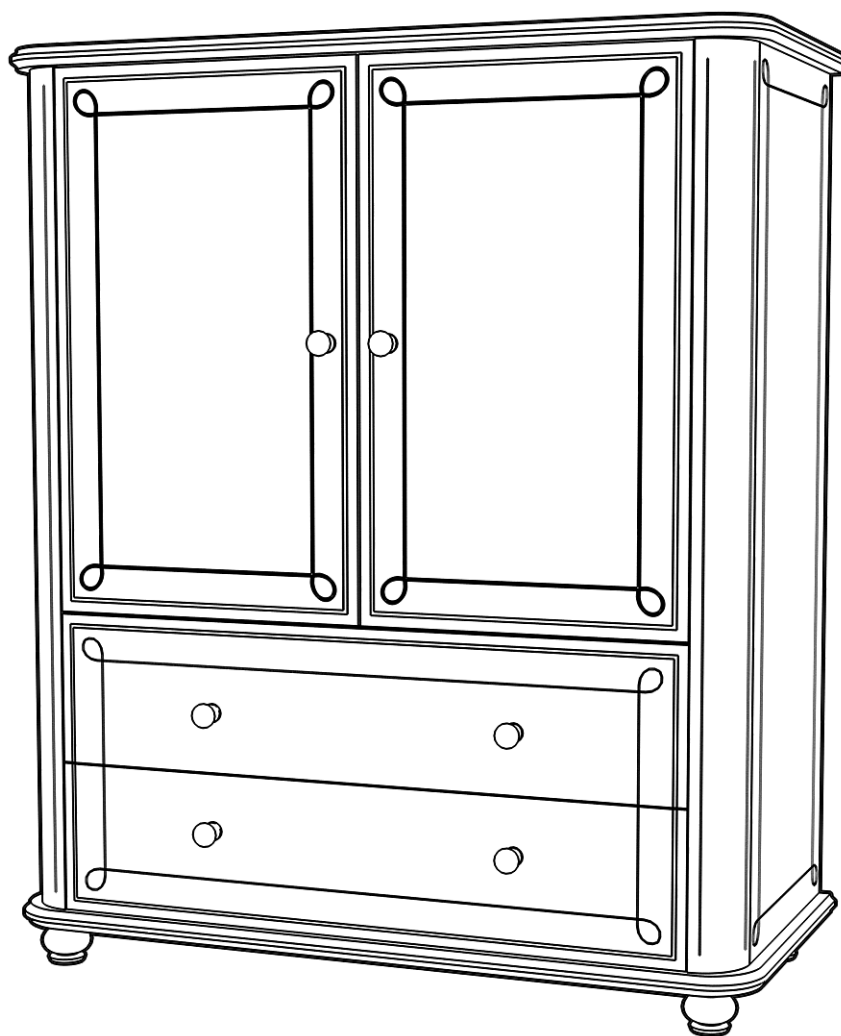


# Бетти

Сервант №4



- RU** Инструкция по сборке
- EN** Assembly instruction
- FI** Koontaohje



1004  
**12**



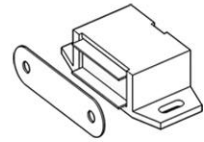
1096  
**26**



1097  
**26**



1038  
**40**



1042  
**2**



1006  
**52**



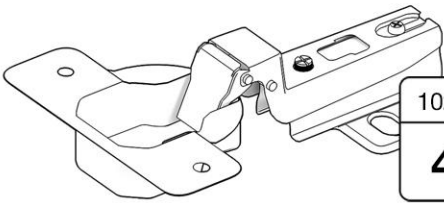
1008  
**12**



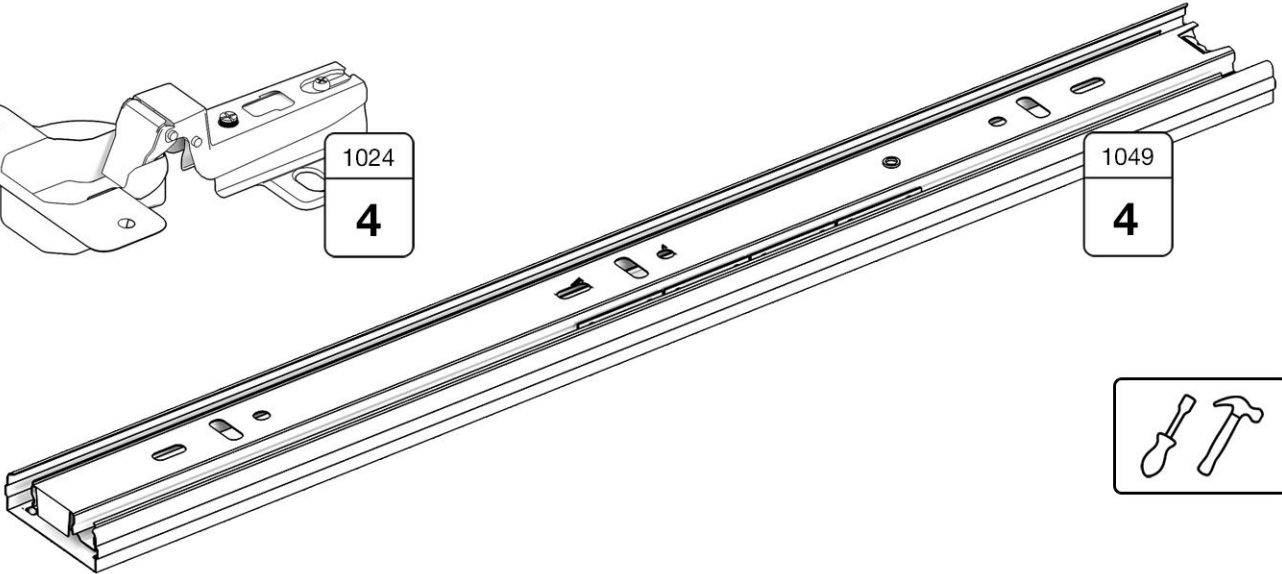
1028  
**6**



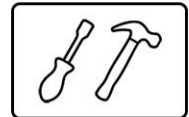
1040  
**4**



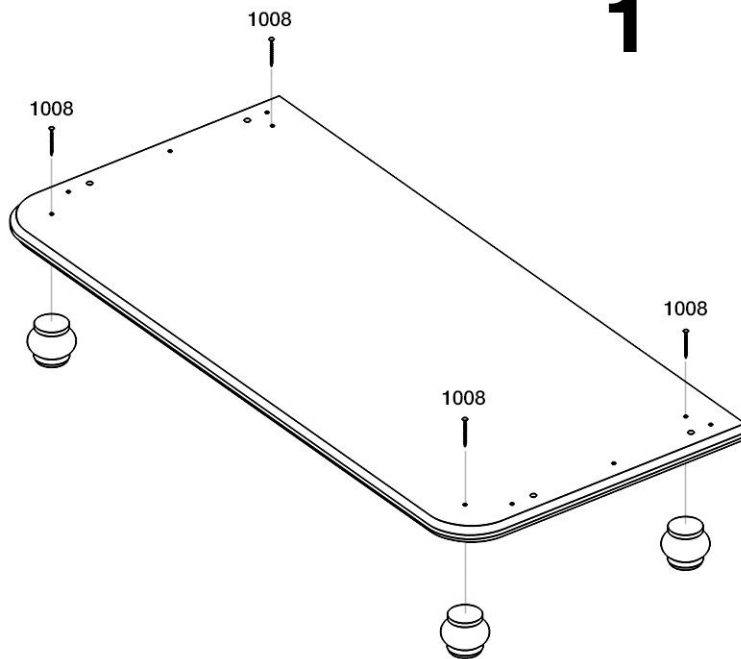
1024  
**4**

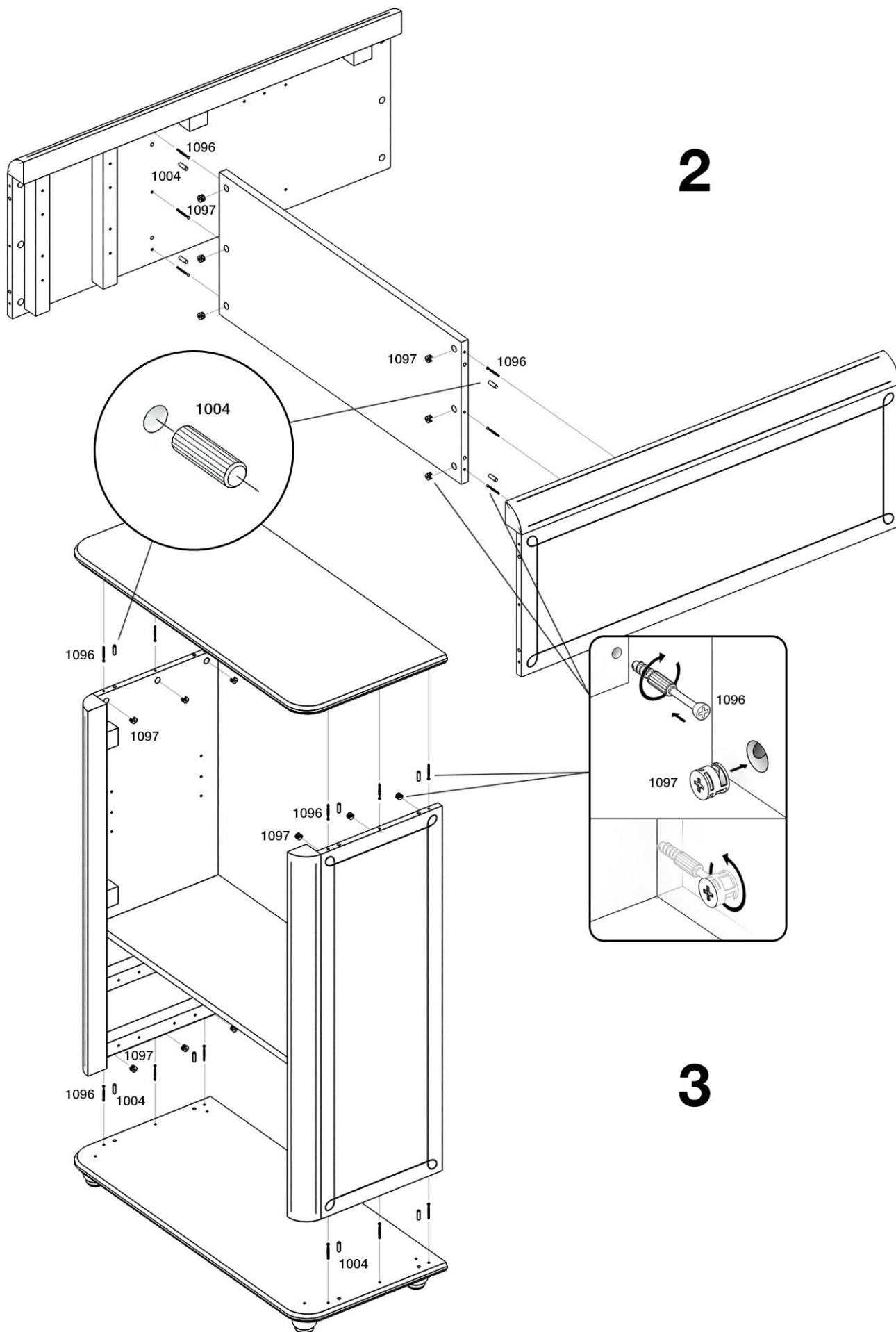


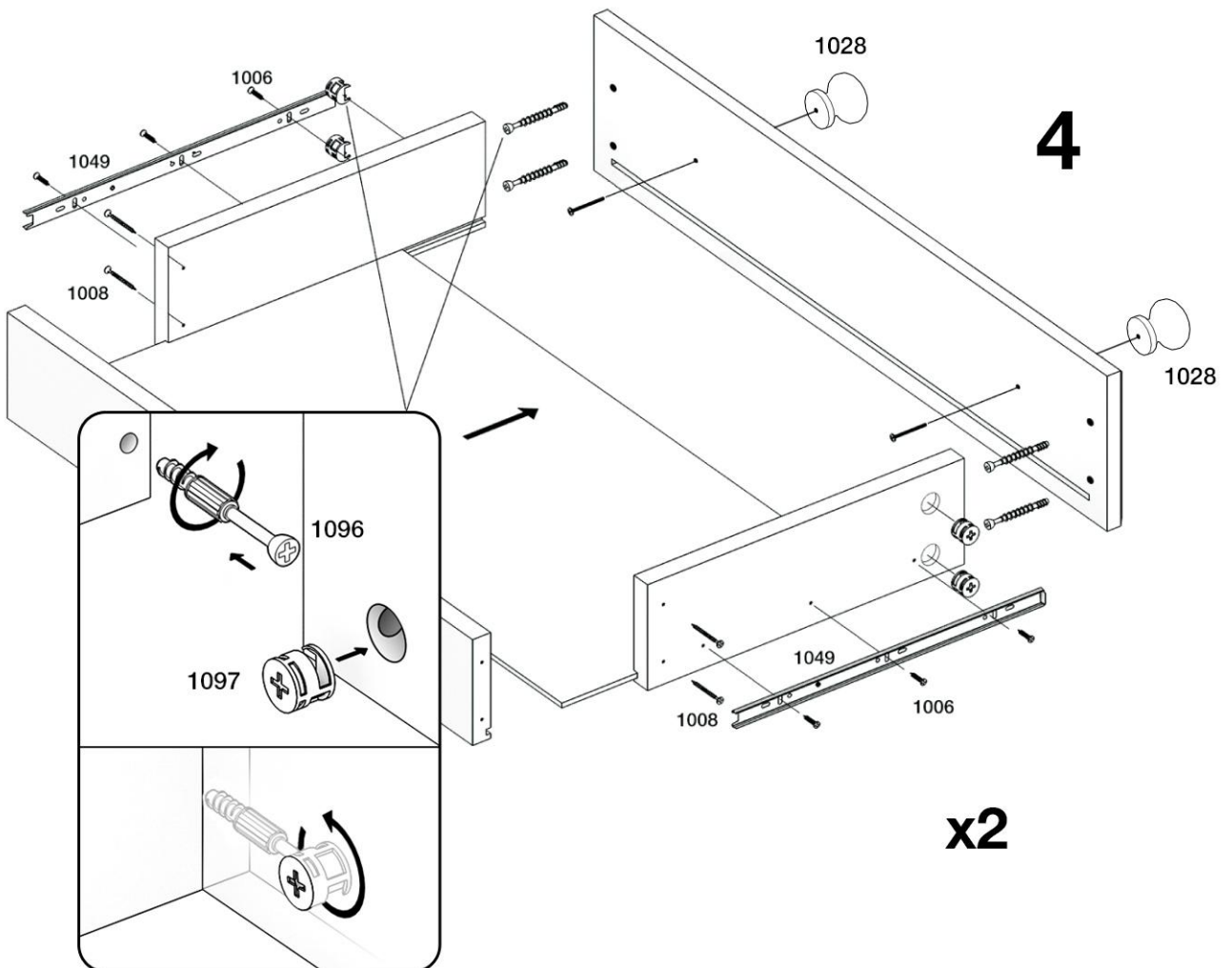
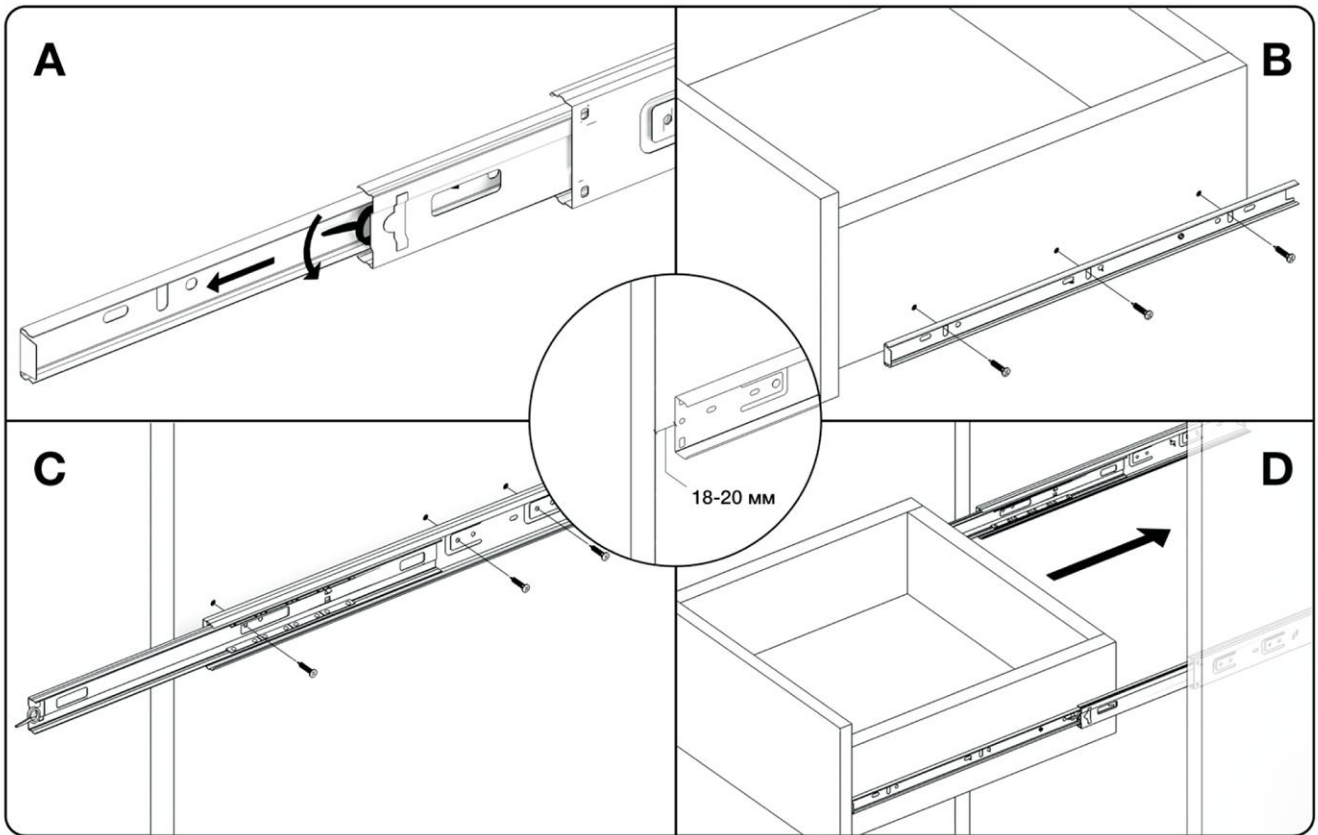
1049  
**4**



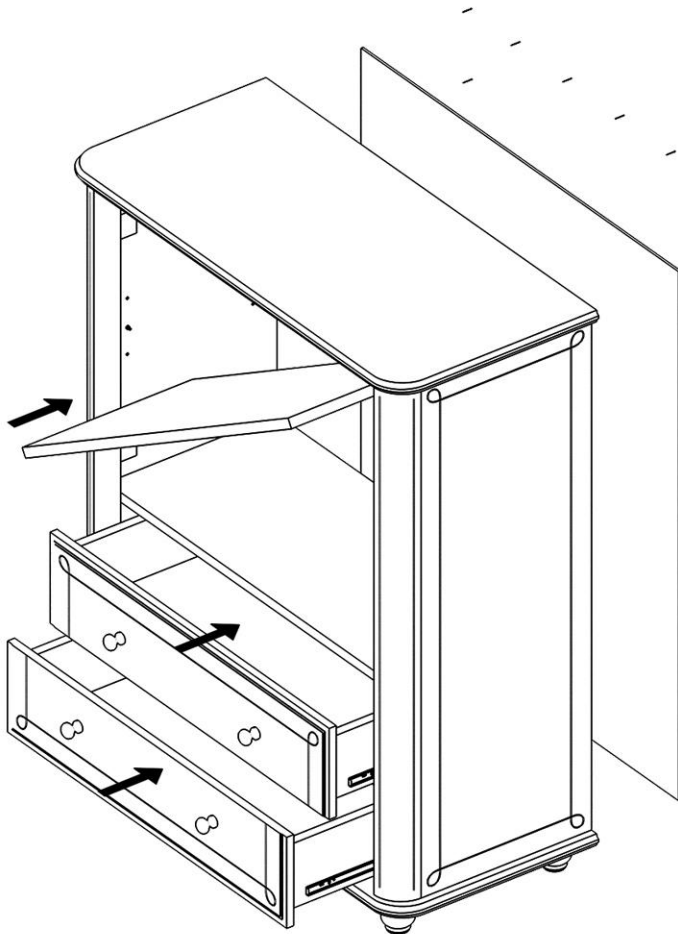
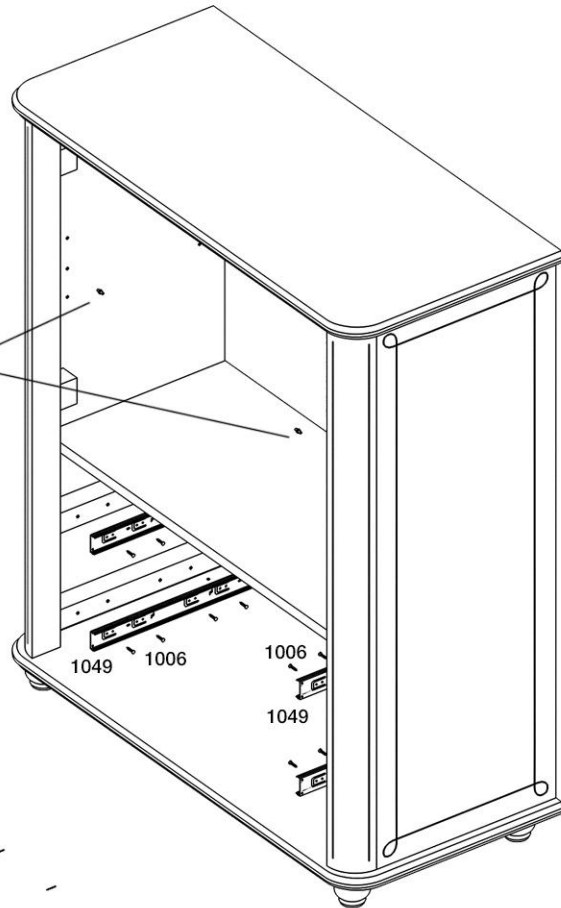
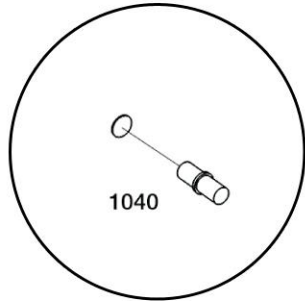
**1**







**5**



**6**

