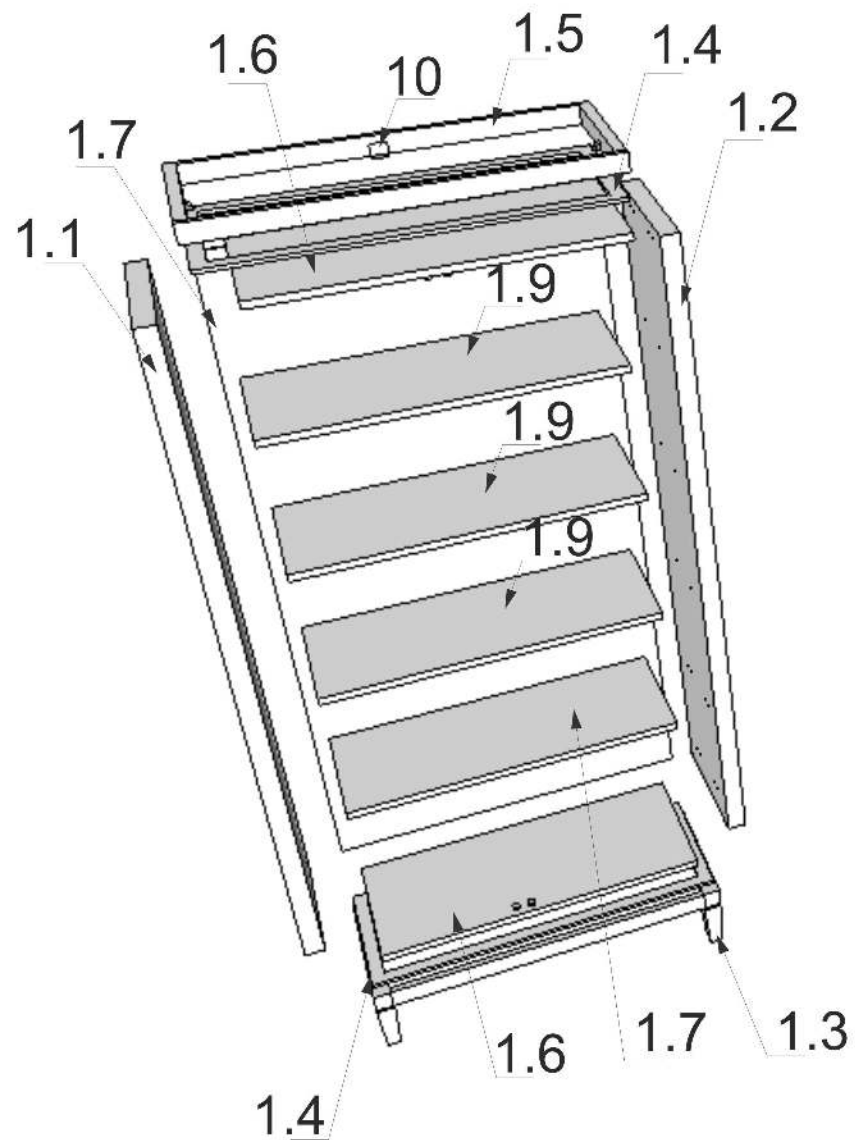
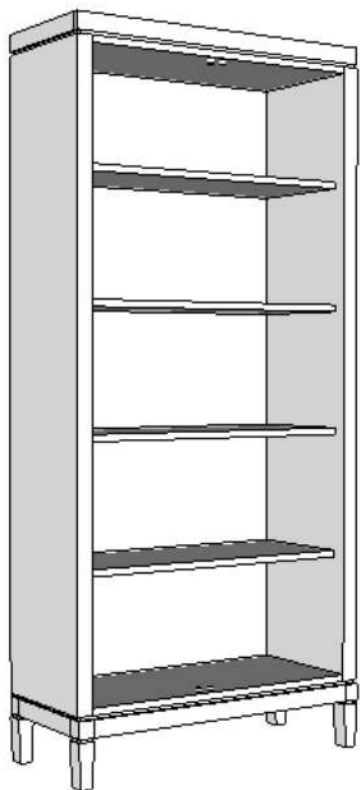


СХЕМА СБОРКИ: Стеллаж Ф 20

Стеллаж Ф 20
2106 мм x 949 мм x 390 мм



Наименование деталей.

- | | |
|----------------------------------|---------------------------|
| 1.1. Стенка боковая левая -1шт. | 1.7. Горизонт - 1шт. |
| 1.2. Стенка боковая правая -1шт. | 1.8. Задняя стенка - 1шт. |
| 1.3. Основание с опорами - 1шт. | 1.9. Полка - 3шт. |
| 1.4. Рамка - 2шт. | |
| 1.5. Карниз - 1шт. | |
| 1.6. Горизонт - 2шт. | |

Фурнитура: Ф20

1. Эксцентриковая стяжка RASTEX15/15 - 12 шт. 	4. Направляющая скрытого монтажа GTV L 350мм (вар. 2,3) - 2 комп. 	7. Саморез с пресшайбой 4,2x19 - 8шт. (вар.2) (вар.3) 
2. Шкант d=8*32мм - 12 шт. 	5. Саморез 3,5x19 3,5x25 - 45шт. - 12шт. 	8. Уголок системы антипрокидывания корпуса - 1шт. 
3. Полкодержатель штифтовой - 12 шт. 	6. Саморез 3,5x16 - 116шт. 	9. Пластиковый уголок - 3шт. 

ПОРЯДОК СБОРКИ: Стеллаж Ф 20

1. Распаковать все элементы стеллажа и фурнитуры, проверить наличие комплекта.
2. Соединить основание с опорами (поз. 1.3) с рамкой (поз. 1.4), саморезами 3,5x19 (поз. 6).
3. Подготовить к сборке детали поз.1.1, 1.2. Установить в просверленные отверстия шканты (поз.2), полкодержатели (поз.3), вкрутить дюбеля стяжек (поз.1). В зависимости от выбранного Вами варианта комплектации, закрепить направляющие для ящиков (поз. 5), ответные планки петель (поз. 4), по шаблону, (прилагается дополнительно на бумаге), используя саморезы 3,5x19 (поз. 6)
4. Подготовить горизонты (поз.1.6, 1.7) к сборке. Установите в просверленные отверстия бочонки эксцентриковой стяжки d= 15 мм (поз. 1). Собрать детали 1.1,1.2, 1.6, 1.7, согласно схемы сборки.
5. Собранный корпус в пункте 4, соединить с основанием с опорами (поз. 1.3), саморезами 3,5x25 (поз.6), через рамку поз.1.4 с внутренней стороны.
6. Соединить верхнюю рамку (поз. 1.4) к горизонту (поз.1.6), саморезами 3,5x25 (поз. 6). Закрепите на верхнюю рамку по центру уголок (поз. 10).
7. Устанавливаем заднюю стенку (поз. 1.8) посредством саморезов 3,5x16 (поз.7) по деталям поз. 1.1, 1.2, 1.6, 1.7. Поставить собранный корпус к месту эксплуатации. Закрепите изделие к стене на уголок системы антипрокидывания (поз.10). Крепление для стены в комплект не входит. Подберите крепеж в зависимости от материала стены.
8. Вкладываем полки (поз. 1.9) на полкодержатели (поз.3).
9. Установите карниз (поз. 1.5), ориентируя фрезерованной выборкой к стене, равняя по краю боковой стенки. Зафиксируйте положение, используя уголки (поз. 11), саморезами 3,5x25 (поз.6).