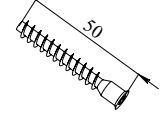
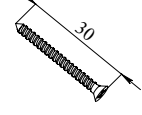


КОМПЛЕКТ ПОСТАВКИ

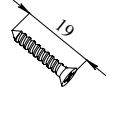
Конфирмат M5x50
x 10 шт.



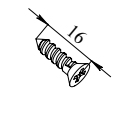
Саморез 4x30
x 2 шт.



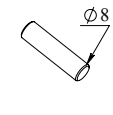
Саморез 4x19
x 16 шт.



Саморез 4x16
x 36 шт.



Шкант 8x30
x 8 шт.



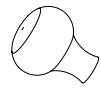
Петли
навесные
x 4 шт.



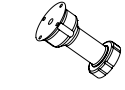
Ключ
под шестигранник
x 1 шт.



Ручка
деревянная
x 2 шт.



Ножки
регулируемые
x 4 шт.

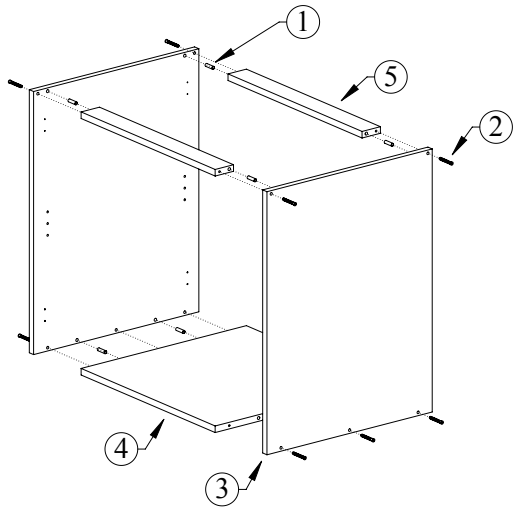


Клипы
x 2 шт.



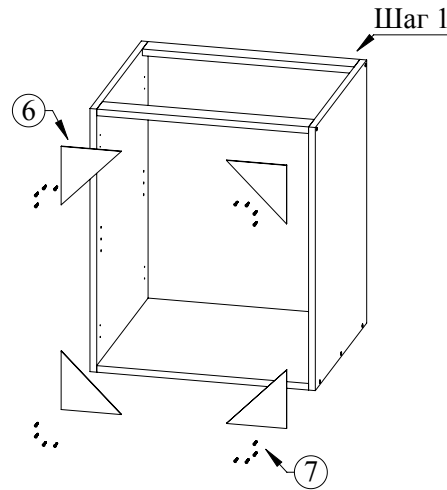
ИНСТРУКЦИЯ ПО СБОРКЕ

ШАГ 1



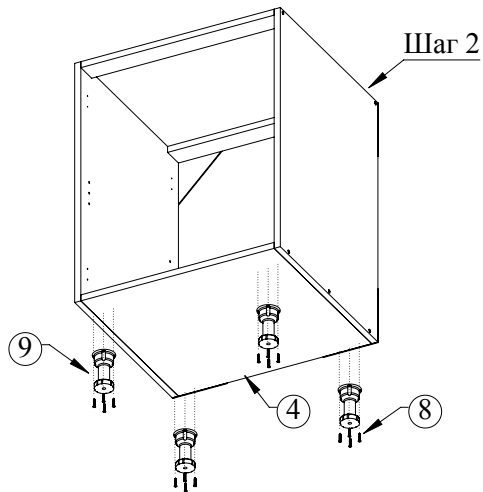
При помощи шкантов (1) и конфирматов (2) скрепите в единую конструкцию боковые стенки (3), основания (4) и поперечины (5)

ШАГ 2



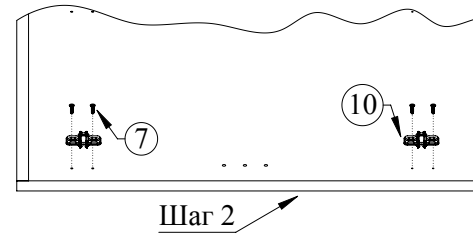
Прикрепите косынки (6) к корпусу тумбы (шаг 1) саморезами 4x16 (7)

ШАГ 3



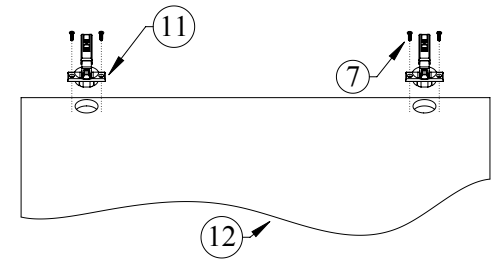
Саморезами 4x19 (8) прикрутите к основанию (4) ножки (9)

ШАГ 4



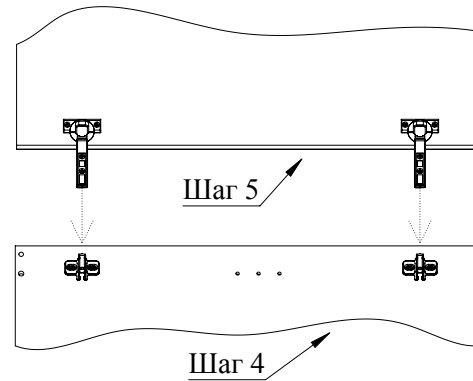
Разъедините чашу и ответную планку, скрепленные между собой. Прикрутите ответные планки (10) петель при помощи саморезов 4x16 (7) в размеченные под них отверстия в боковых стенках тумбы

ШАГ 5



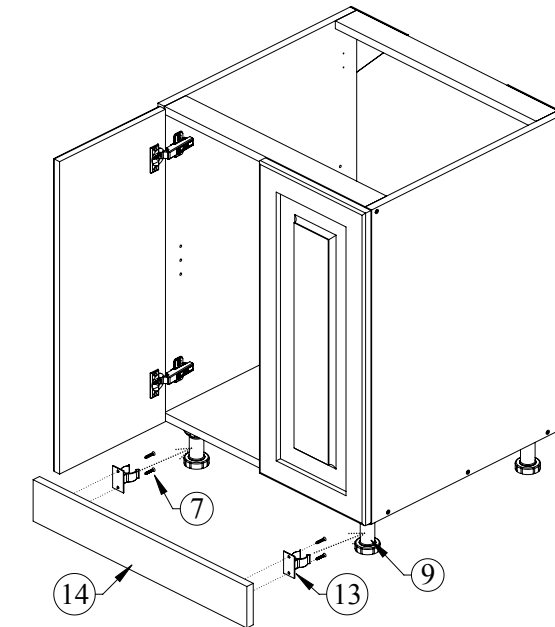
Вставьте чаши петель (11) в отверстия фасадов (12), после чего закрепите чаши при помощи саморезов 4x16 (7)

ШАГ 6



Верхнюю часть петли с креплением быстрого монтажа вставьте в пазы ответной планки, зафиксируйте нажатием сверху (по необходимости отрегулируйте крепежным винтом).

ШАГ 7



Прикрепите клипы (13) к цоколю (14) саморезами 4x16 (7), затем при помощи клипс прикрепите цоколь к ножкам (9)

ГАРАНТИЙНЫЕ ОБЯЗАТЕЛЬСТВА

1. Изготовитель гарантирует сохранение потребительских качеств кухонной тумбы в течение 12 месяцев со дня его продажи при соблюдении условий хранения и эксплуатации:

- Температуру воздуха рекомендуется поддерживать в пределах 18-24С°.
- Относительная влажность должна быть 56±10%.

Данные требования зафиксированы в Российских ГОСТах и СНиПах.

2. Условия гарантии:

1. Сборку кухонной тумбы производить согласно инструкции по сборке;
2. Гарантия включает выполнение ремонтных работ и замену дефектных деталей кухонной тумбы.

3. Настоящая гарантия не распространяется на периодическое обслуживание, ремонт и/или замену деталей кухонной тумбы в связи с их естественным износом.

4. Изделие снимается с гарантийного обслуживания в следующих случаях:

- наличие механических повреждений изделия (кухонной тумбы);
- при нахождении изделия (кухонной тумбы) под воздействием резких перепадов температуры, в т. ч. в помещении, где оно установлено;
- при нахождении изделия (кухонной тумбы) в непосредственной близости от огня и отопительных приборов;
- при условии повышенной влажности помещения;
- ущерб в результате ошибочных действий потребителя;
- ущерб или утеря изделия (кухонной тумбы) вследствие обстоятельств непреодолимой силы (стихия, пожар, молния и т. п.), несчастных случаев и т. п.
- ущерб, вызванный попаданием на изделие посторонних предметов, жидкостей;
- при наличии следов постороннего вмешательства или выполнения ремонта самостоятельно;
- ущерб в результате транспортировки самовывозом.

5. Настоящая гарантия не ущемляет законных прав потребителя, предоставленных ему действующим законодательством страны и прав потребителя по отношению к дилеру, возникающих из заключенного между ними договора купли-продажи.

Завод изготовитель постоянно работает над усовершенствованием своей продукции, направленным на улучшение дизайна и эксплуатационных характеристик выпускаемых изделий. Поэтому в конструкции изделия могут быть внесены незначительные изменения, не отраженные в данном документе и не влияющие на эксплуатационные характеристики изделия.



ИНСТРУКЦИЯ ПО СБОРКЕ КУХОННОЙ ТУМБЫ ПОД МОЙКУ 600/800x560x720

