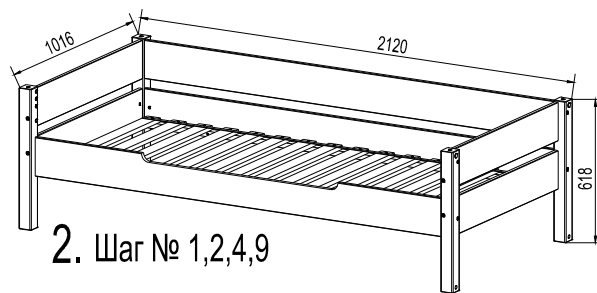
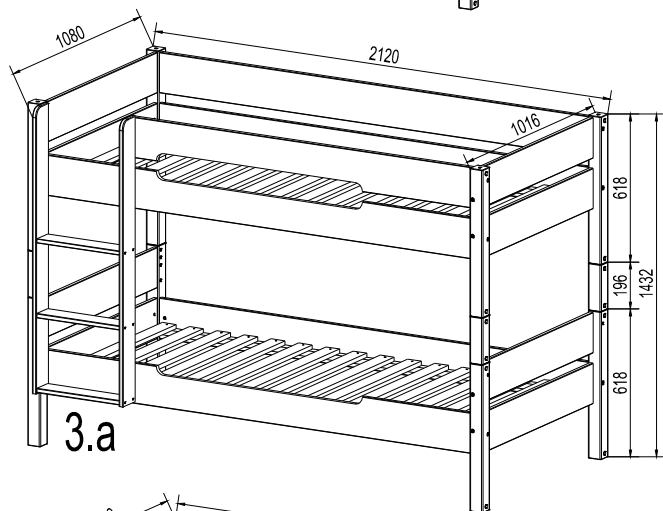


1. Шаг № 1,2,3,9

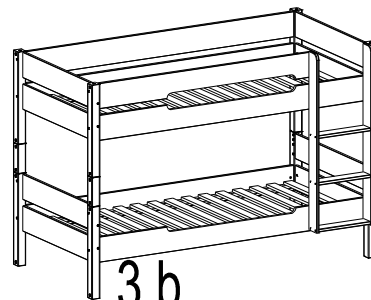


2. Шаг № 1,2,4,9

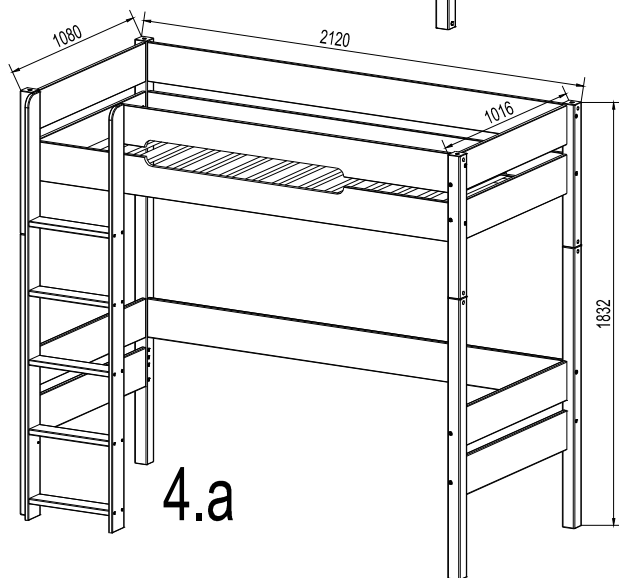


3.a

Шаг № 1,2,3,4,  
5,6,7,8,10,11

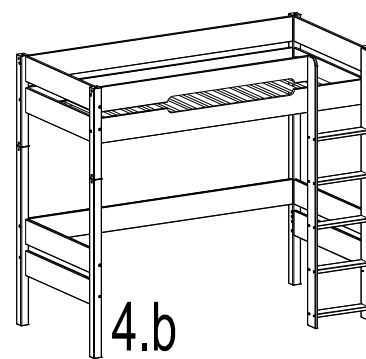


3.b



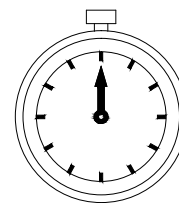
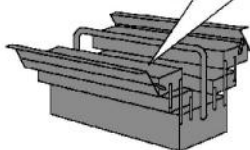
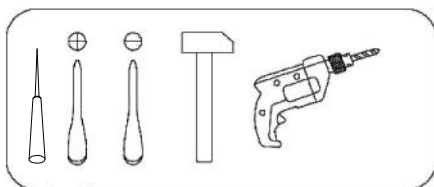
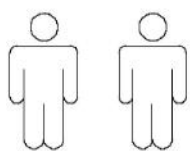
4.a

Шаг № 1,2,4,12,13,  
14,15,16,17,18,19



4.b

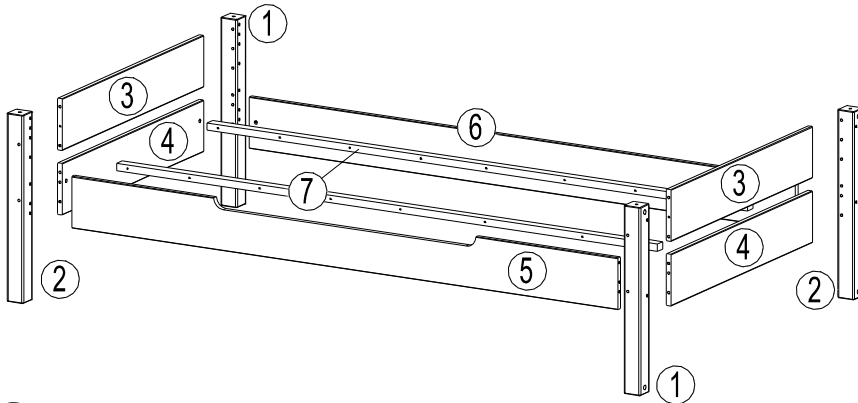
Кровать должна быть укомплектована матрасом  
с габаритными размерами 900x2000 мм.  
Рекомендуемая высота матраса не более 170 мм.



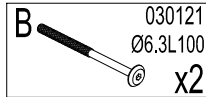
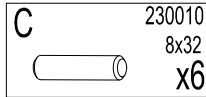
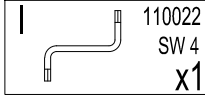
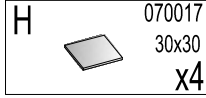
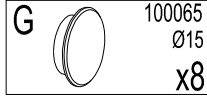
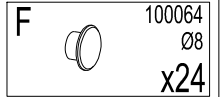
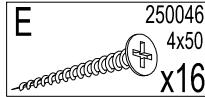
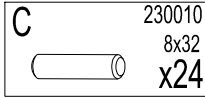
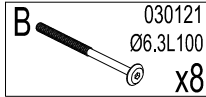
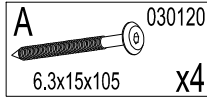
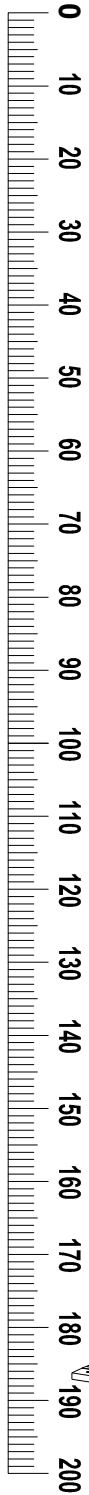
120 min

**EAC**

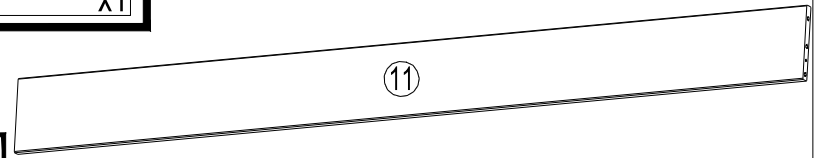
1/2/3a/3b



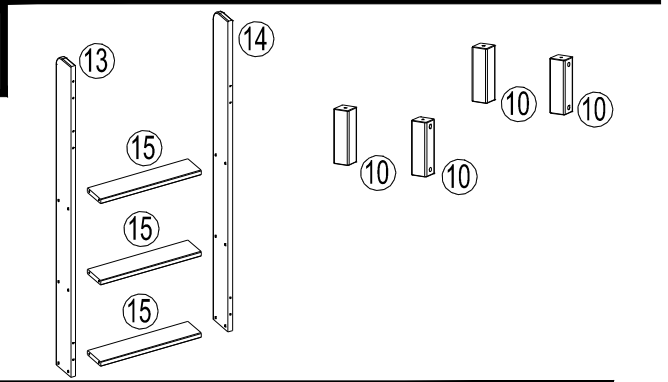
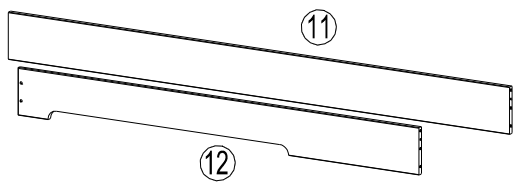
No	Size/MaB (mm)	Qty	✓
1	618x60x60	2	
2	618x60x60	2	
3	896x170x18	2	
4	896x170x18	2	
5	2000x170x18	1	
6	2000x170x18	1	
7	1980x35x24	2	



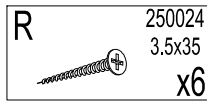
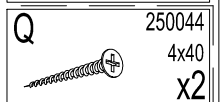
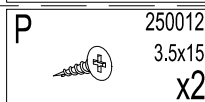
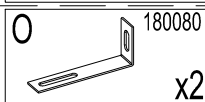
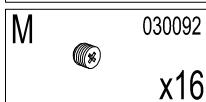
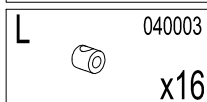
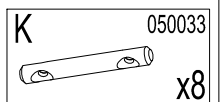
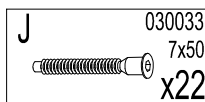
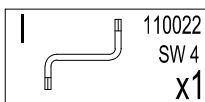
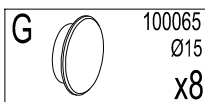
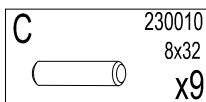
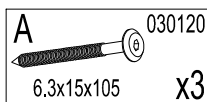
No	Size/MaB (mm)	Qty	✓
1	2000x170x18	1	



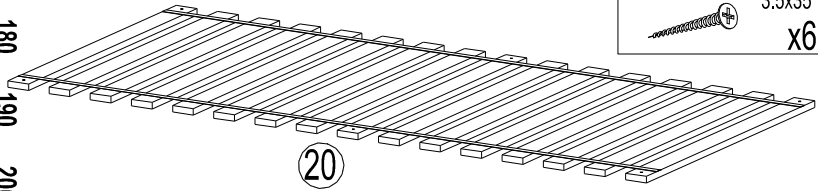
3a/3b



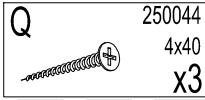
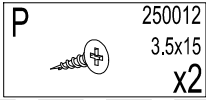
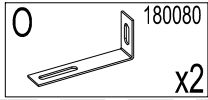
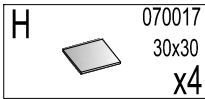
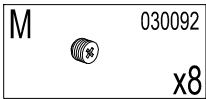
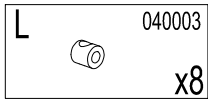
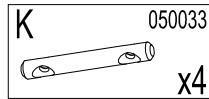
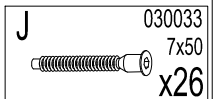
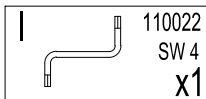
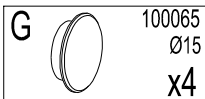
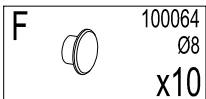
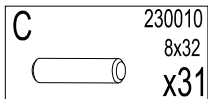
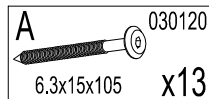
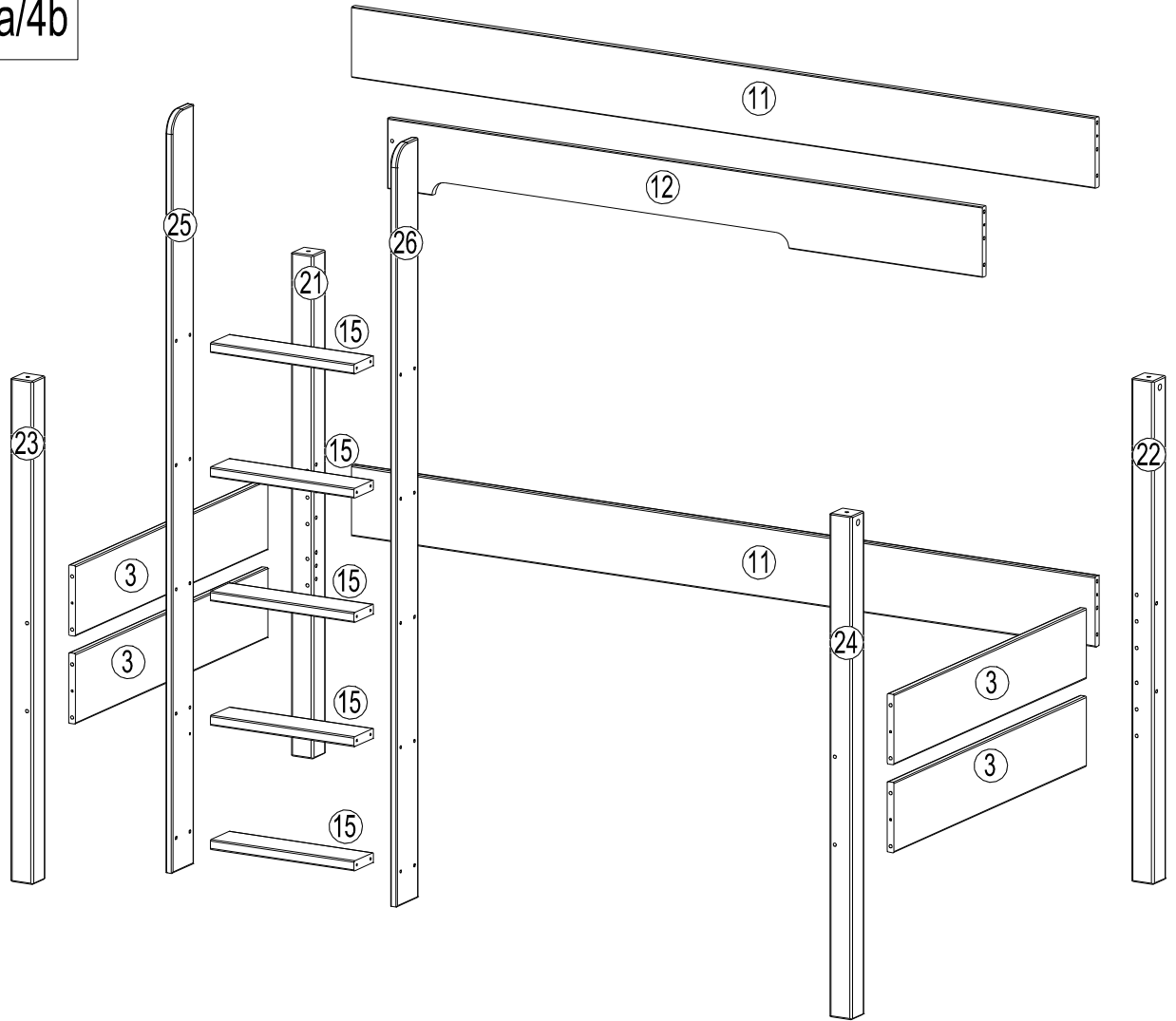
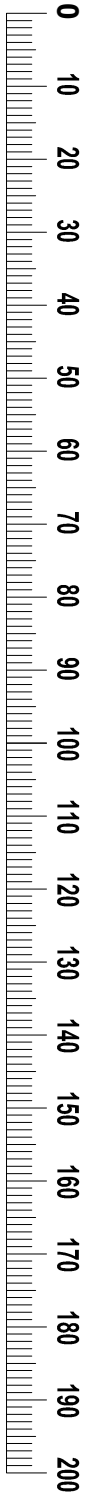
No	Size/MaB (mm)	Qty	✓	No	Size/MaB (mm)	Qty	✓
10	196x60x60	4		13	1168x100x18	1	
11	2000x170x18	1		14	1168x100x18	1	
12	1598x170x18	1		15	386x90x24	3	



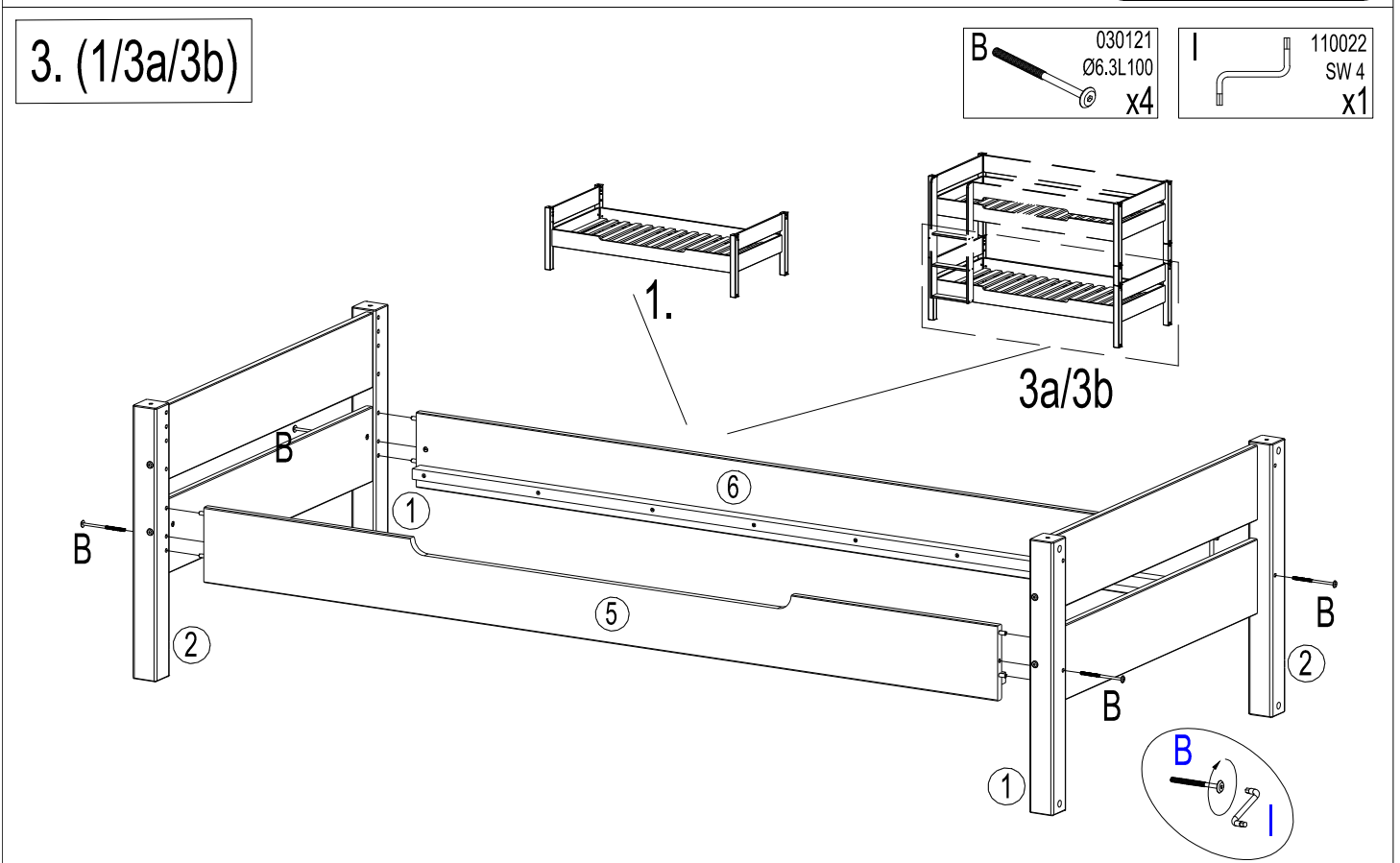
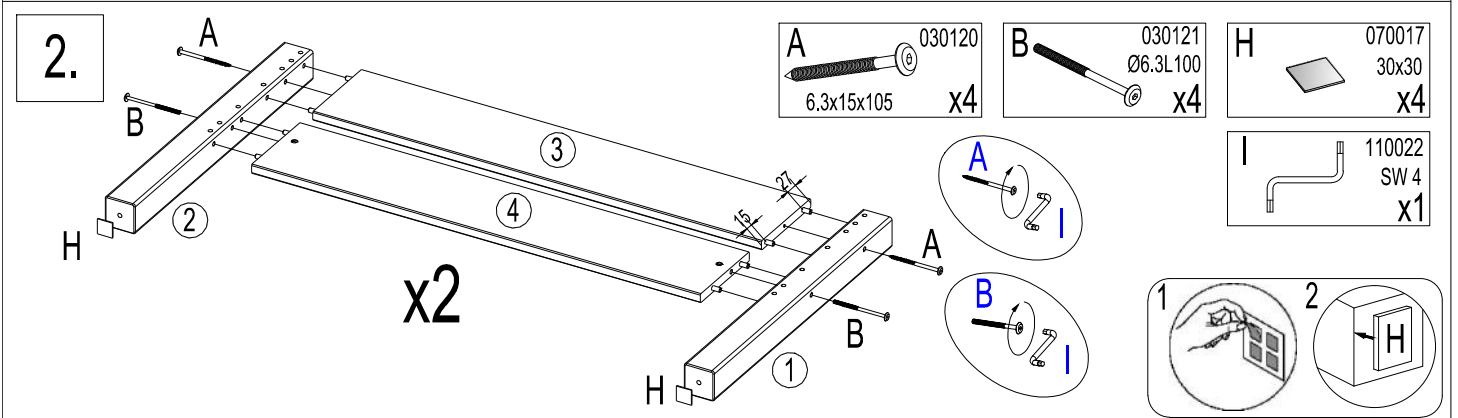
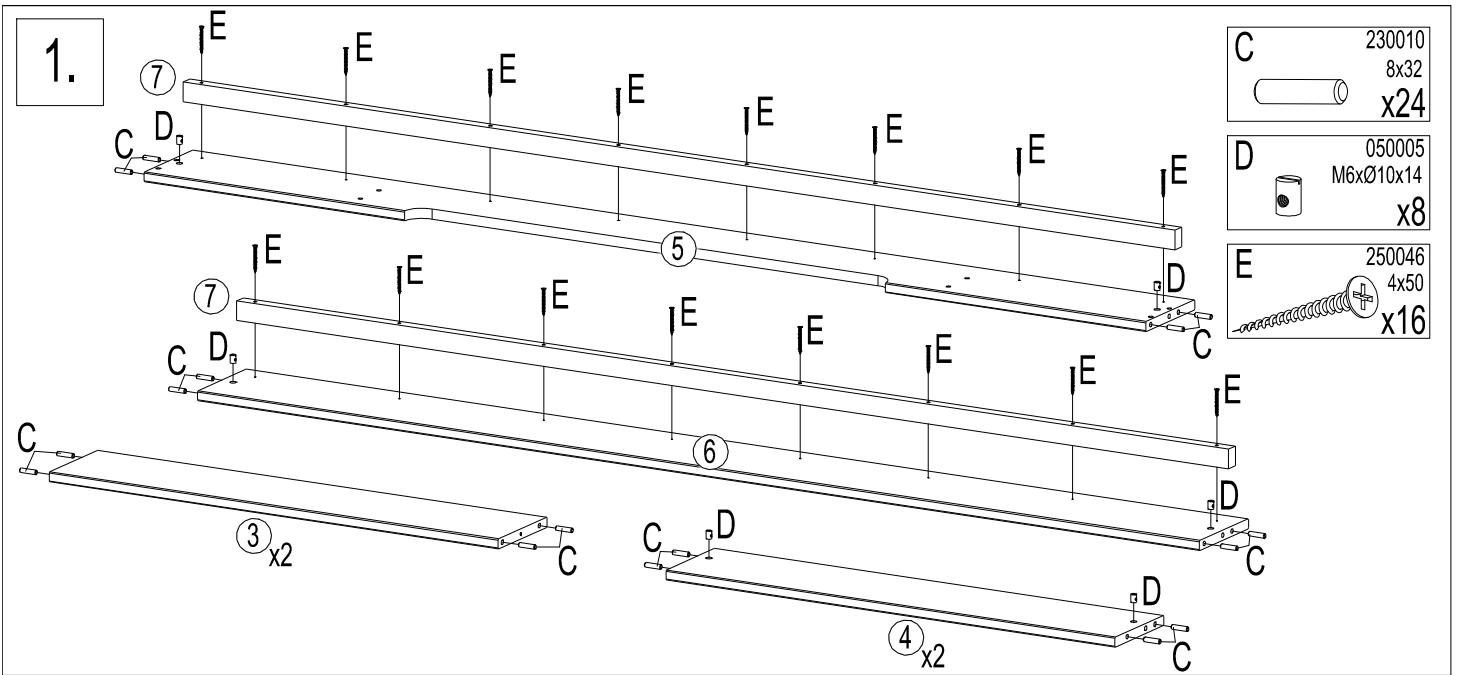
No	Size/MaB (mm)	Qty	✓
20	2000x900x18	1	



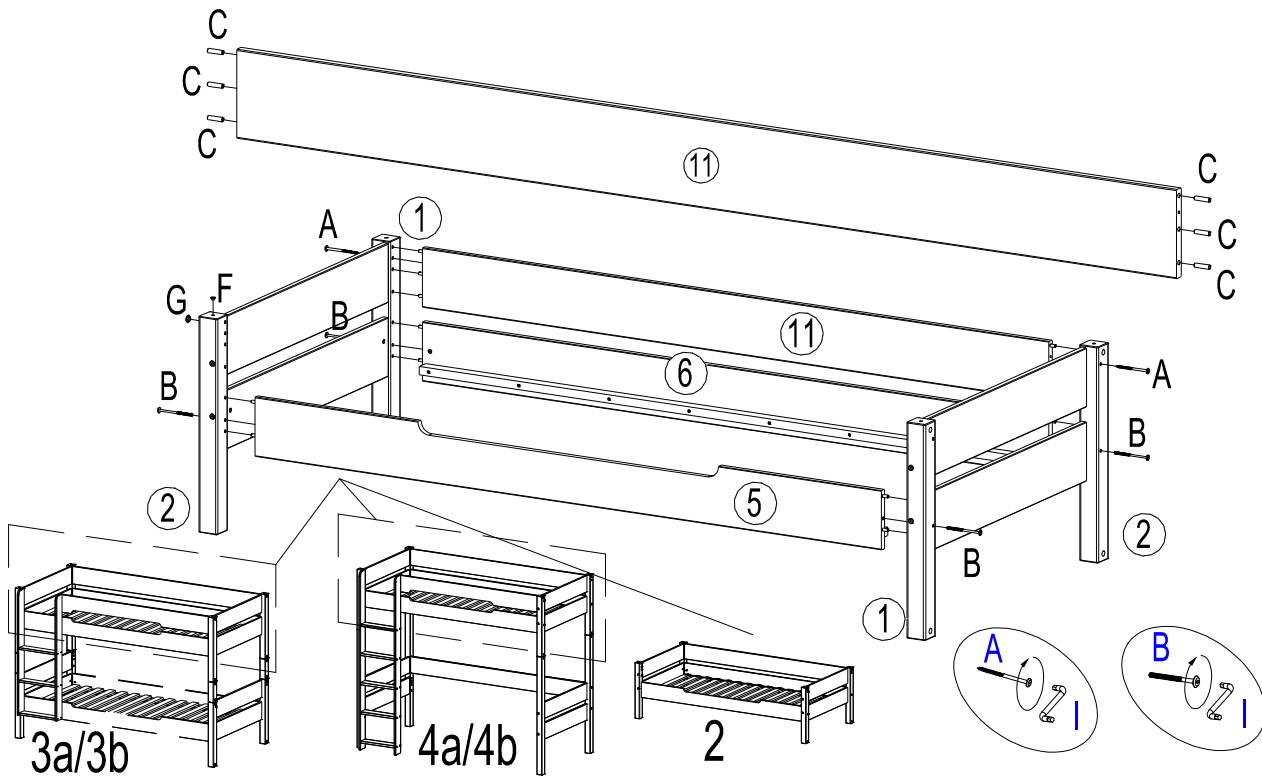
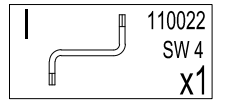
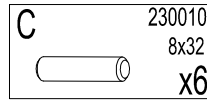
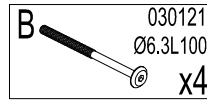
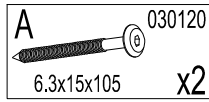
4a/4b



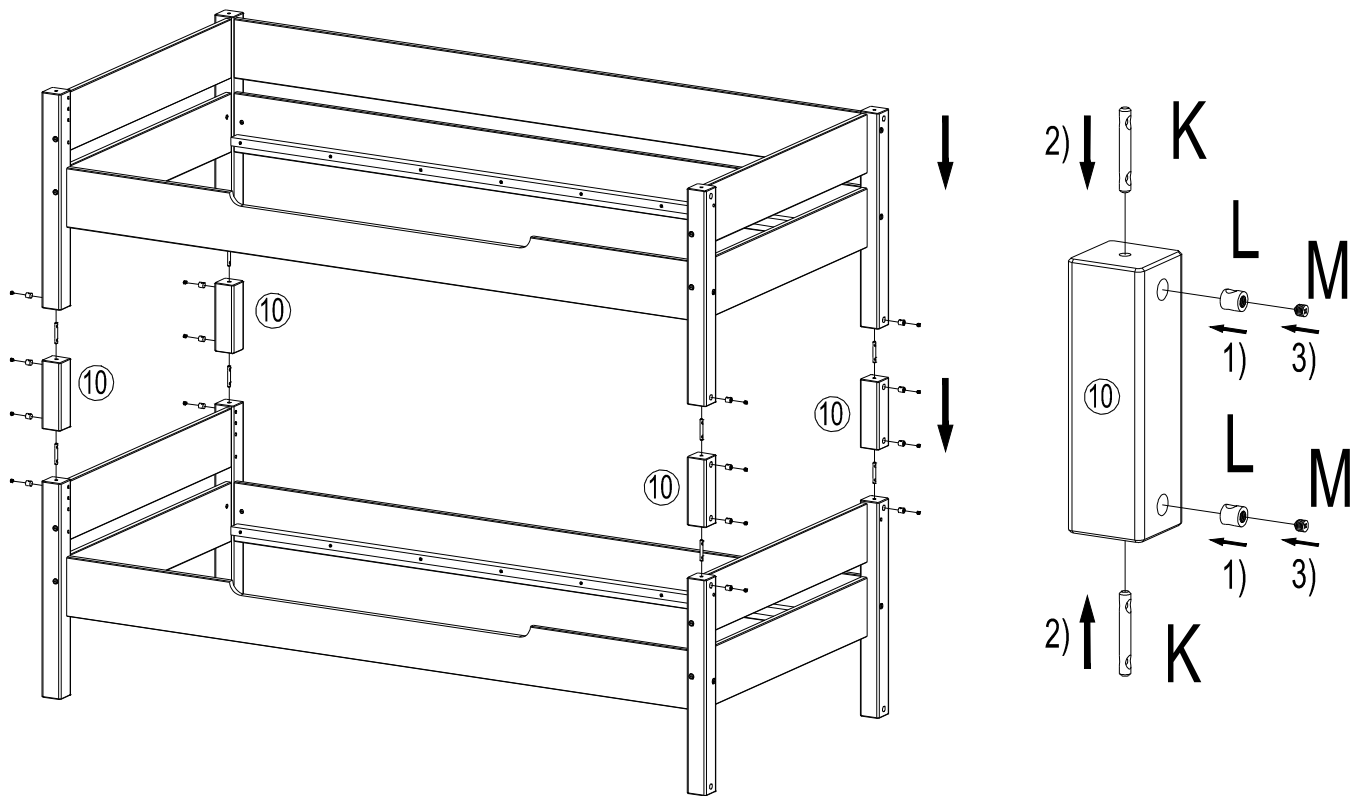
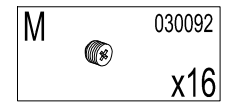
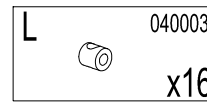
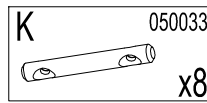
No	Size/MaB (mm)	Qty	✓	No	Size/MaB (mm)	Qty	✓
3	896x170x18	4		22	1214x60x60	1	
11	2000x170x18	2		23	1214x60x60	1	
12	1598x170x18	1		24	1214x60x60	1	
15	386x90x24	5		25	1832x100x18	1	
21	1214x60x60	1		26	1832x100x18	1	



# 4. (2/3a/3b/4a/4b)



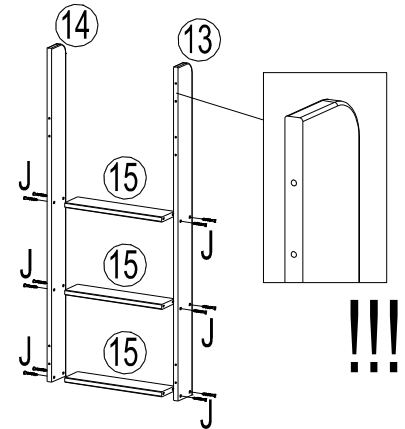
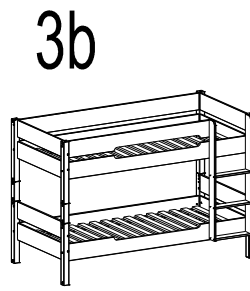
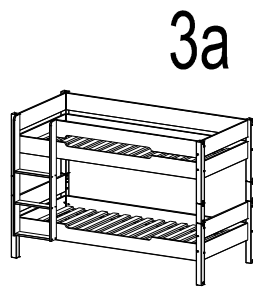
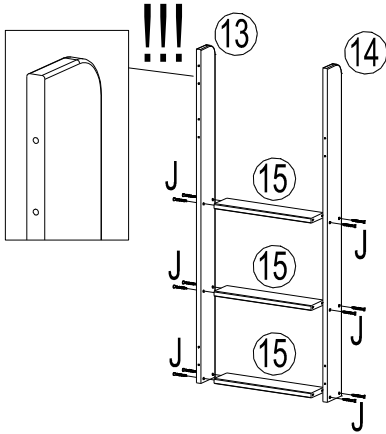
# 5. (3a/3b)



### 6. (3a/3b)

J 030033  
7x50  
x12

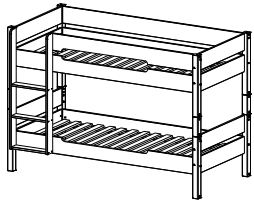
I 110022  
SW 4  
x1



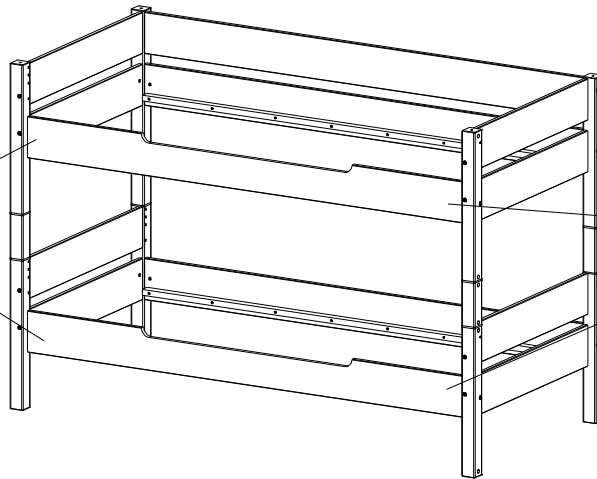
### 7. (3a/3b)

Z:\дрель.png  
Ø8

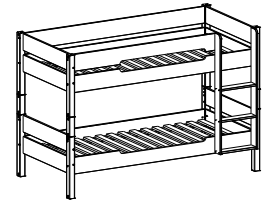
Z:\дрель.png  
Ø8



3a



3b



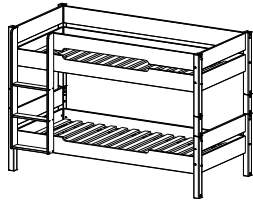
### 8. (3a/3b)

A 030120  
6.3x15x105  
x1

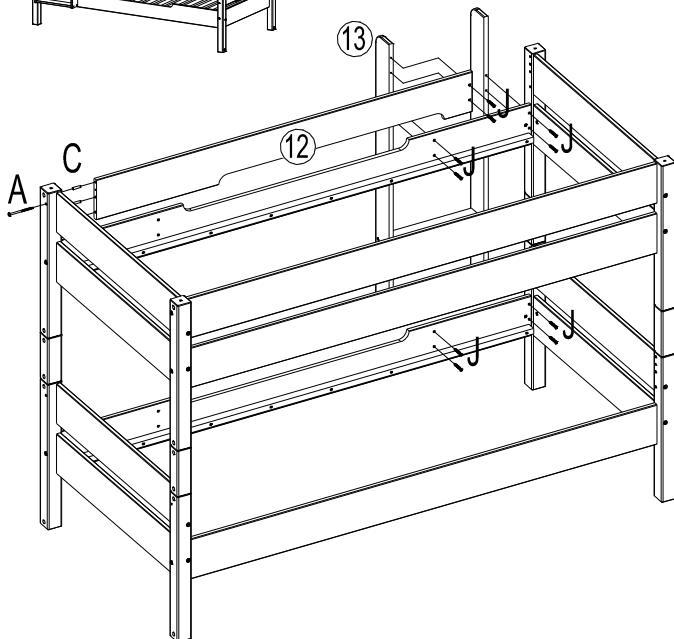
C 230010  
8x32  
x3

J 030033  
7x50  
x10

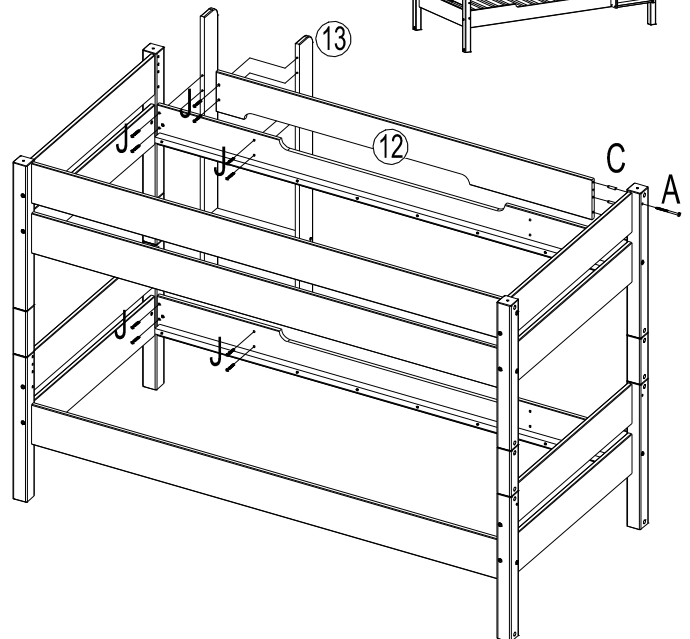
I 110022  
SW 4  
x1



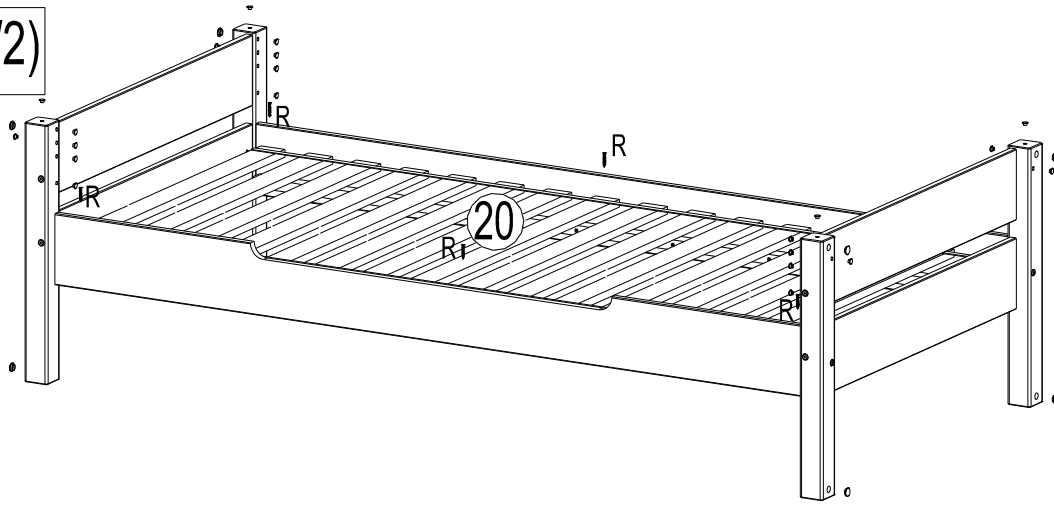
3a



3b



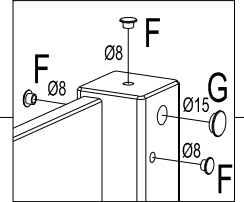
9. (1/2)



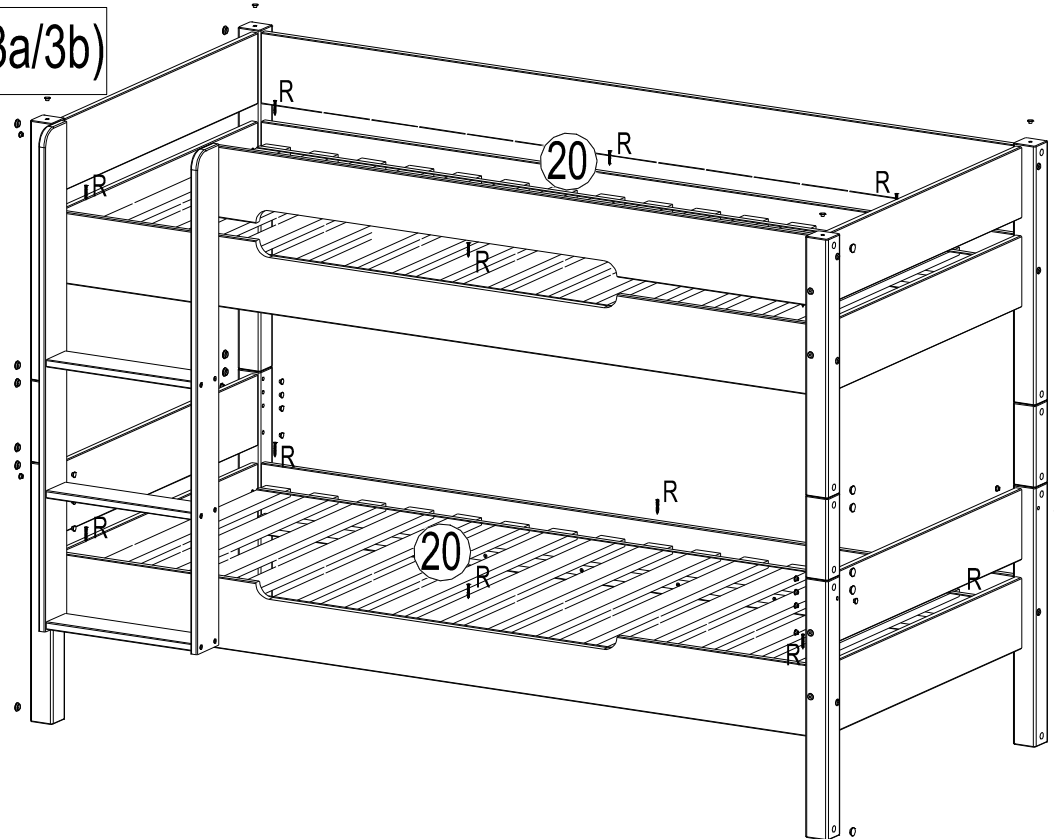
F 100064  
Ø8  
x24

G 100065  
Ø15  
x8

R 250024  
3.5x35  
x6



10. (3a/3b)

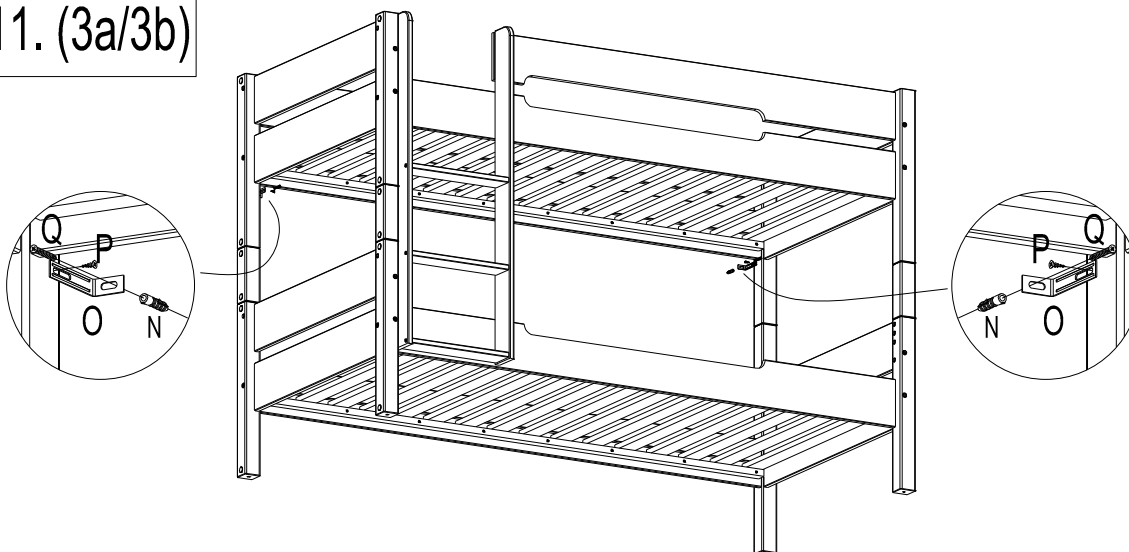


F 100064  
Ø8  
x28

G 100065  
Ø15  
x24

R 250024  
3.5x35  
x12

11. (3a/3b)



N 090004  
x2

O 180080  
x2

P 250012  
3.5x15  
x2

Q 250044  
4x40  
x2

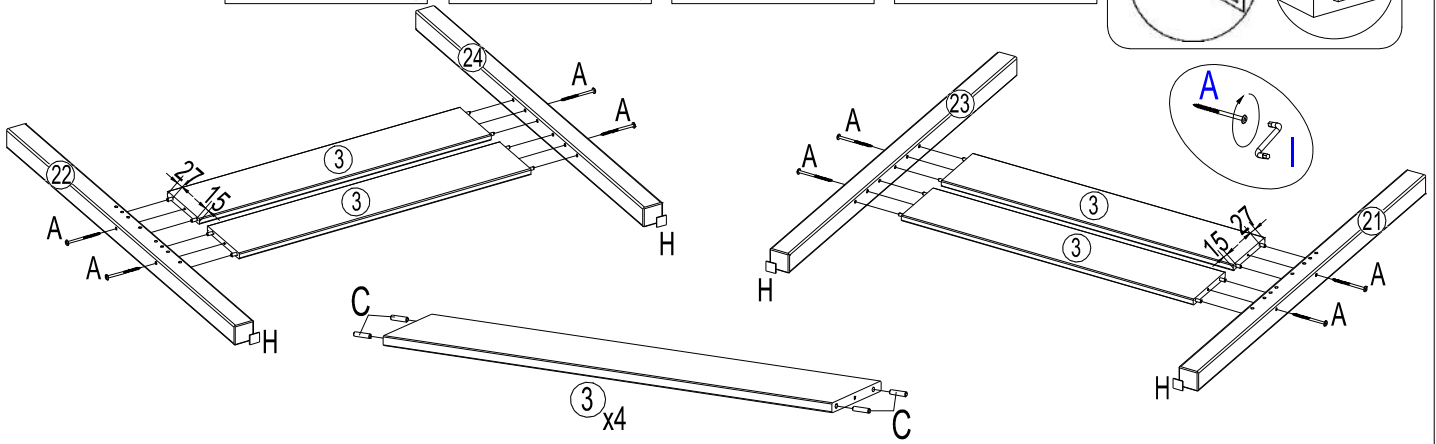
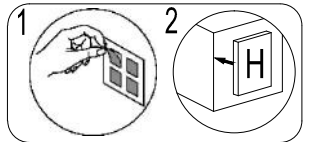
### 12. (4a/4b)

**A** 030120  
6.3x15x105 x8

**C** 230010  
8x32 x16

**H** 070017  
30x30 x4

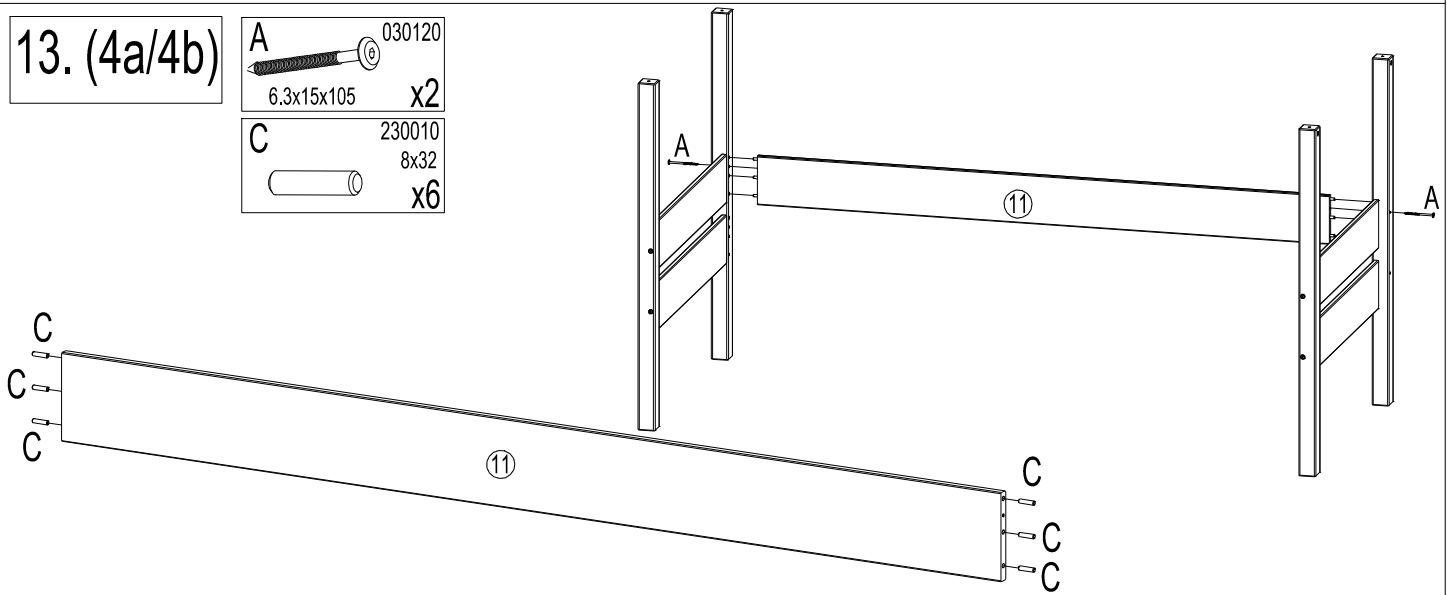
**I** 110022  
SW 4 x1



### 13. (4a/4b)

**A** 030120  
6.3x15x105 x2

**C** 230010  
8x32 x6

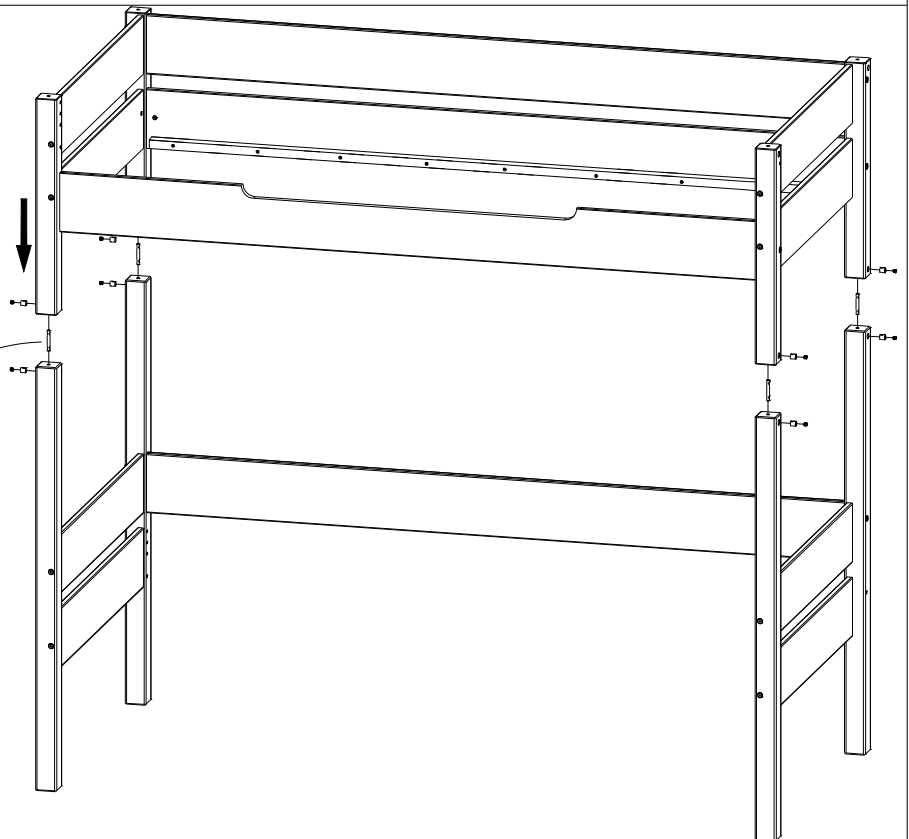
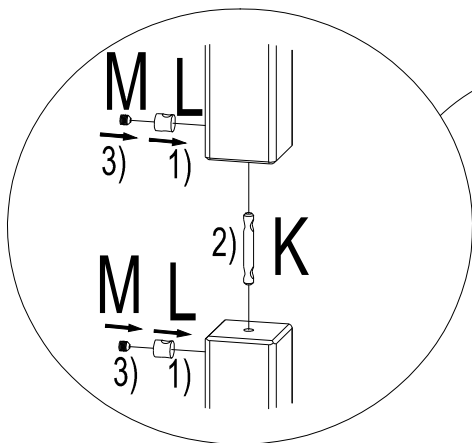


### 14. (4a/4b)

**K** 050033  
x4

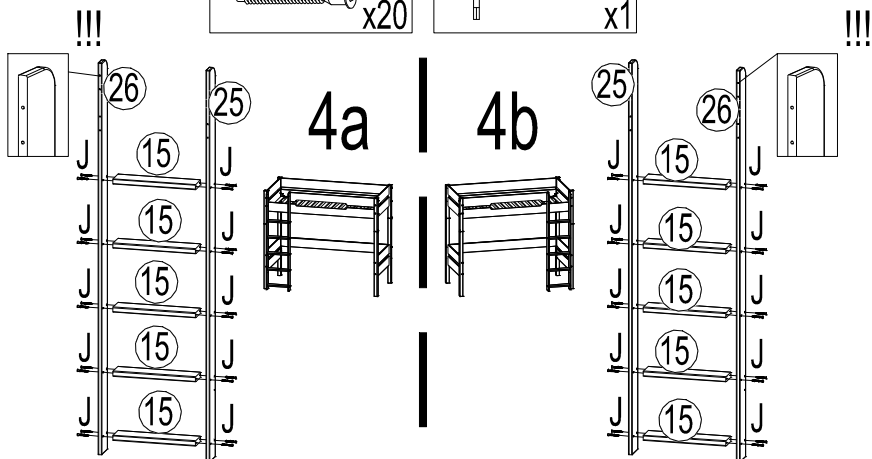
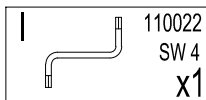
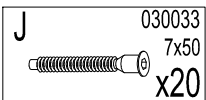
**L** 040003  
x8

**M** 030092  
x8





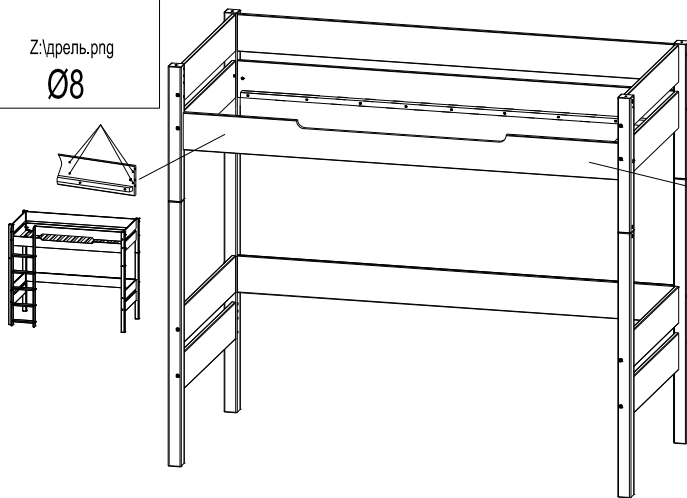
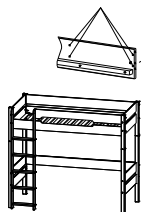
15. (4a/4b)



16. (4a/4b)

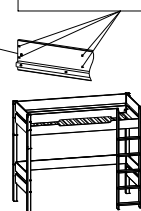
Z:\дрель.png

Ø8

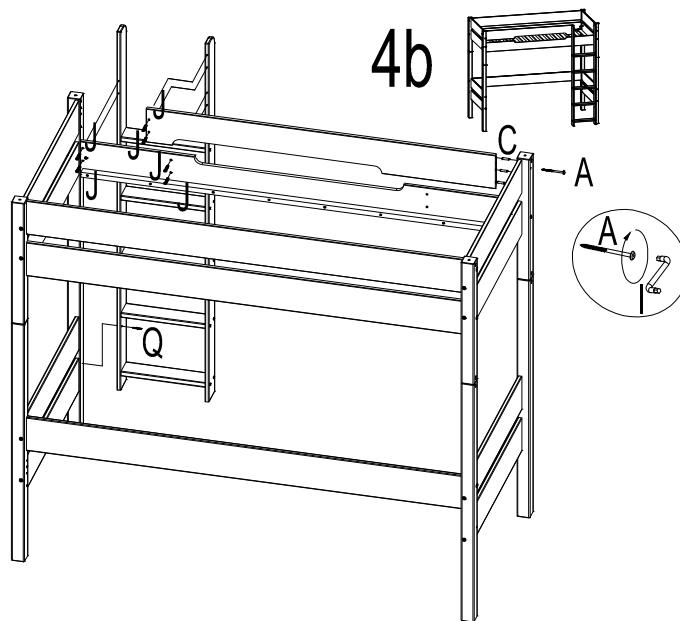
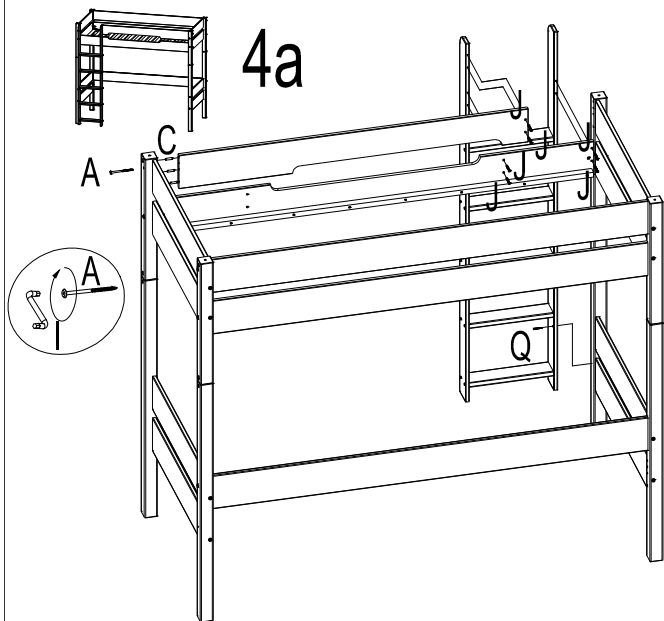
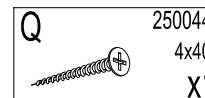
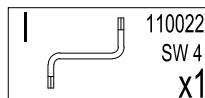
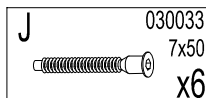
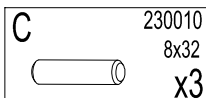
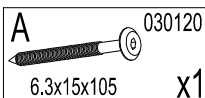


Z:\дрель.png




Ø8

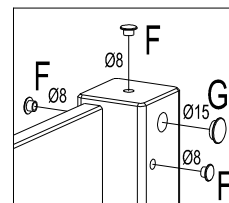


17. (4a/4b)


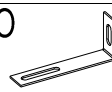




# 18. (4a/4b)

- |          |   |                     |          |   |                     |          |   |                        |
|----------|---|---------------------|----------|---|---------------------|----------|---|------------------------|
| <b>F</b> |  | 100064<br>Ø8<br>x10 | <b>G</b> |  | 100065<br>Ø15<br>x4 | <b>R</b> |  | 250024<br>3.5x35<br>x6 |
|----------|---|---------------------|----------|---|---------------------|----------|---|------------------------|



# 19. (4a/4b)

- |          |   |                        |
|----------|---|------------------------|
| <b>N</b> |  | 090004<br>x2           |
| <b>O</b> |  | 180080<br>x2           |
| <b>P</b> |  | 250012<br>3.5x15<br>x2 |
| <b>Q</b> |  | 250044<br>4x40<br>x2   |

