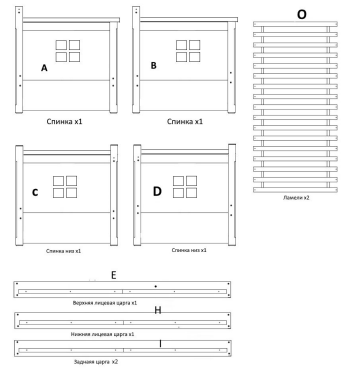
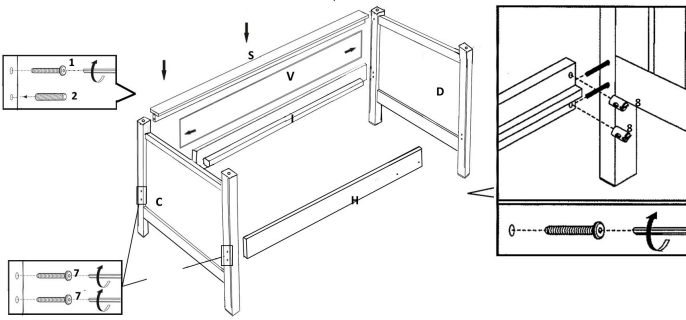


Метизы

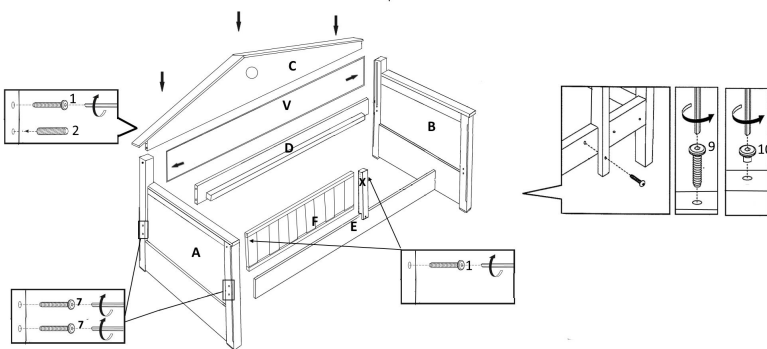
1	Стойка-эксцентрик	Половина 10/18 x 26
2	Стойка	4
3	Саморез	Саморез 4x12
4	Соединительная трубка	4
5	Саморез	Саморез 4x12
6	Саморез	Саморез 4x12
7	Саморез	Саморез 4x12
8	Саморез	Саморез 4x12
9	Металлический болт	4x1
10	Металлическая стяжка	1



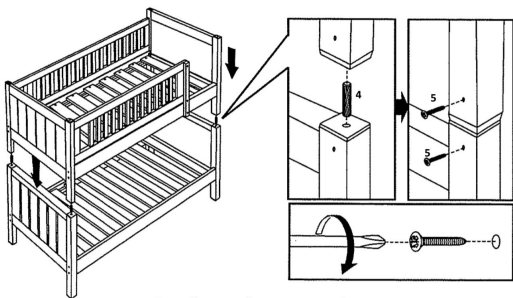
Шаг 1. Сборка нижнего яруса



Шаг 2. Сборка верхнего яруса

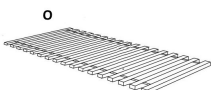


Шаг 3. Соединение двух ярусов



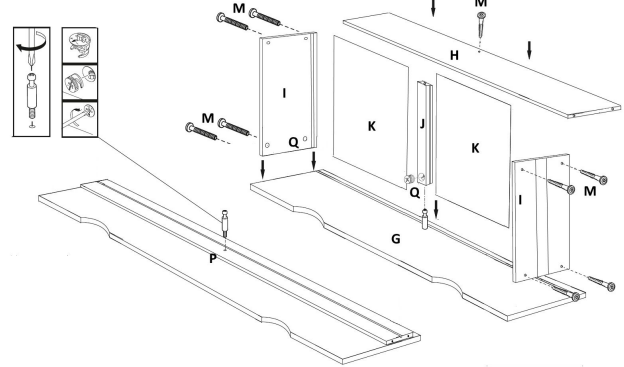
Первый и второй ярус можно соединять, как в начале, так и в конце шагов 1 и 2

Шаг 5. Ламели



Расстелите основание L на кровати

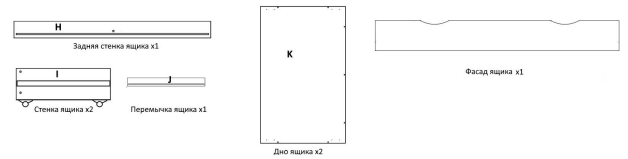
**Сборка ящика
Модели Н, А, N**



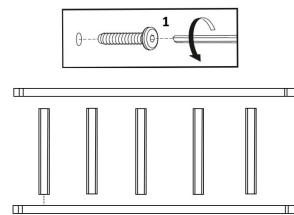
- 1 Закрутите стойки-эксцентрики P к фасаду G
- 2 Поставьте стяжки-эксцентрики в отверстия
- 3 Соберите боковые спинки I и центральную перемычку J с фасадом ящика G
- 4 Вставьте дно ящика K в соответствующие пазы
- 5 Поставьте и закрепите заднюю спинку ящика H

Ящик

M	Стойка-эксцентрик	Половина 10/18 x 26
P	Стойка-эксцентрик	4
Q	Стойка-эксцентрик	1



Шаг 4. Установка лестницы



Шаг 6. Крепление перемычки



1 Приверните перемычку T к направляющим снизу по середине второго яруса

Установка бортика / бортика верх яруса

- 1 Выберите с какой стороны ставится бортик
- 2 При помощи саморезов R прикрепите планку W к бортику
- 3 Поставьте бортик и закрепите саморезами R с внутренней стороны царги

