

## Правила ухода и эксплуатации.

### Общие сведения.

1. Модули коллекции "ФЛЕКС" изготовлены в соответствии с ГОСТ16371-14 и ГОСТ 19917-14 из высококачественного материала - массива сосны.
2. Модули поставляются в разобранном виде
3. Фасады поставляются без отверстий для крепления ручек.

### Эксплуатация и уход.

1. Сохранность эксплуатационных и эстетических качеств мебели зависит от соблюдения условий хранения, правил эксплуатации и ухода за ней.
2. Мебель рекомендуется эксплуатировать в помещении с температурой воздуха не ниже +10 °С и относительной влажностью 50-80%.
3. Следует оберегать мебель от механических повреждений, от попадания на её поверхность воды, растворителей, щелочей и кислот.
4. При случайном попадании жидкости на поверхность немедленно протереть облитое место мягкой тканью.
5. Пыль с поверхности мебели удалять мягкой тканью.

### Общие положения

**ВНИМАНИЕ:** сборку должен производить специалист.

1. Для сборки необходимо подготовить следующий инструмент: отвертку с крестообразным шлицом, молоток, угольник, рулетку, уровень.
2. Освободить детали от упаковки.
3. Проверить наличие деталей и фурнитуры по комплекточной ведомости
4. Во избежании порчи деталей сборку желательно производить на упаковочном картоне.
5. Молотком пользоваться через деревянный брусок.
6. Перед сборкой необходимо уточнить место установки изделия.
7. Вскрыть пакеты и согласно инструкции приступить к сборке.

### Порядок сборки

1. Вставьте шканты (г) в глухие отверстия боковин (1),(2).
2. Прикрутите бруски к царгам (4) саморезами (1н) на расстоянии 50 мм от нижнего края (или на другом расстоянии в зависимости от высоты матраса).
3. Соедините спинки (1),(2) с царгами (4) и ограждением задним (3).
4. Стяните их при помощи стяжек (1ж, 1к, 1и).
5. Равномерно разложите подматрасные рейки (5) и прикрутите их саморезами (1м).

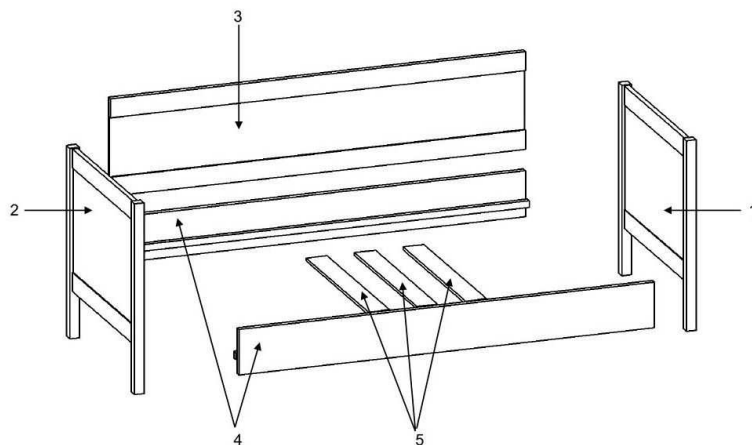
## ИНСТРУКЦИЯ ПО СБОРКЕ И ЭКСПЛУАТАЦИИ

### КРОВАТЬ-ДИВАН

f-d-190/200

серия мебели

"ФЛЕКС"



№	НАИМЕНОВАНИЕ	ГАБАРИТЫ			кол-во
		В	Ш	Г	
1	боковина правая	914	976	46	1
2	боковина левая	914	976	46	1
3	спинка	1884-1984	480	25	1
4	царга	1884/1984	144	25	2
5	рейка подматрасная	900	96	12	12

№	НАИМЕНОВАНИЕ	кол-во
г	шкант деревян. 10*45	12
1ж	шпилька М6	12
1к	гайка цилиндрическая М 6	12
1м	саморез 3,5*32	24
1б	ключ шестигранный S 4	1
1и	гайка рукавная	12
1н	саморез 3,5*45	14