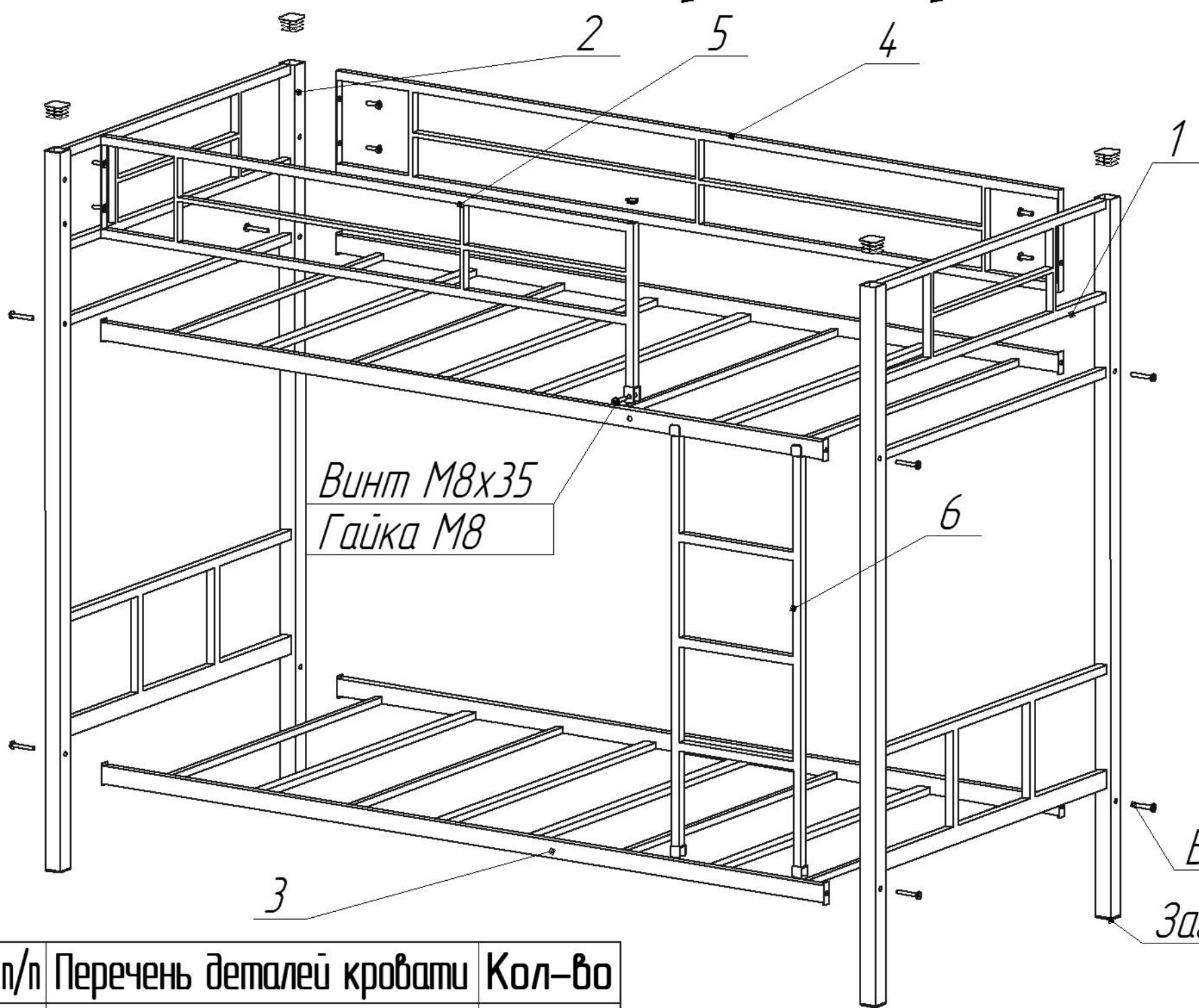


Схема сборки кровати "СЕВИЛЬЯ-2"



Подготовка изделия к эксплуатации

Снимите упаковку проверьте комплектность. Сборку кровати производить строго по схеме сборки. При сборке кровати предварительно наживите болты, а окончательную затяжку произвести удостоверившись в правильности выполненной сборки.

Технические характеристики

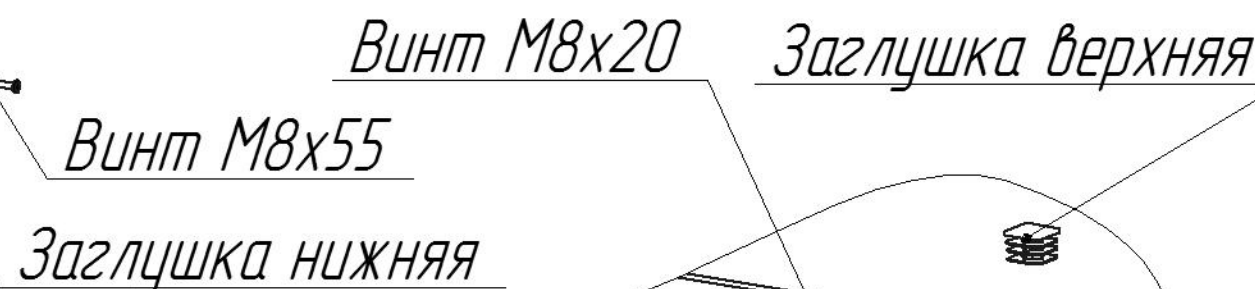
Кровать предназначена для использования в бытовых условиях

Габаритные размеры - 1980x960x1620

Масса кровати не более 57 кг

Условия хранения.

Кровать должна храниться в закрытом помещении с естественной вентиляцией. Помещение должно обеспечивать защиту изделия от механических повреждений, загрязнения, контактов с влагой и агрессивной средой.



№ п/п	Перечень деталей кровати	Кол-во
1	Боковина правая	1шт
2	Боковина левая	1шт
3	Лежак 1900x940	2шт
4	Ограждение	1шт
5	Ограждение-1	1шт
6	Лестница	1шт

Перечень метизов	Количество
Винт М8х20	6шт
Винт М8х55	8шт
Винт М8х35	1шт
Заглушка верхняя	4шт
Заглушка нижняя	4шт
Заглушка 20x20	1шт
Гайка М8	1шт