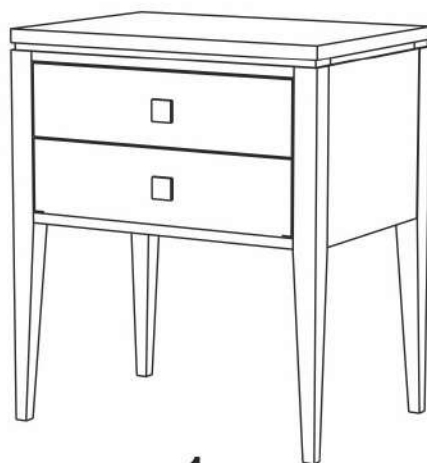


Тумба Ф02 (120)

длина 565 x ширина 400 x высота 650



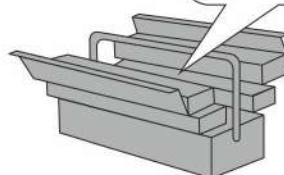
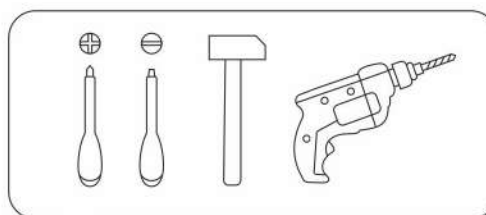
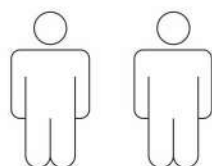
1



2



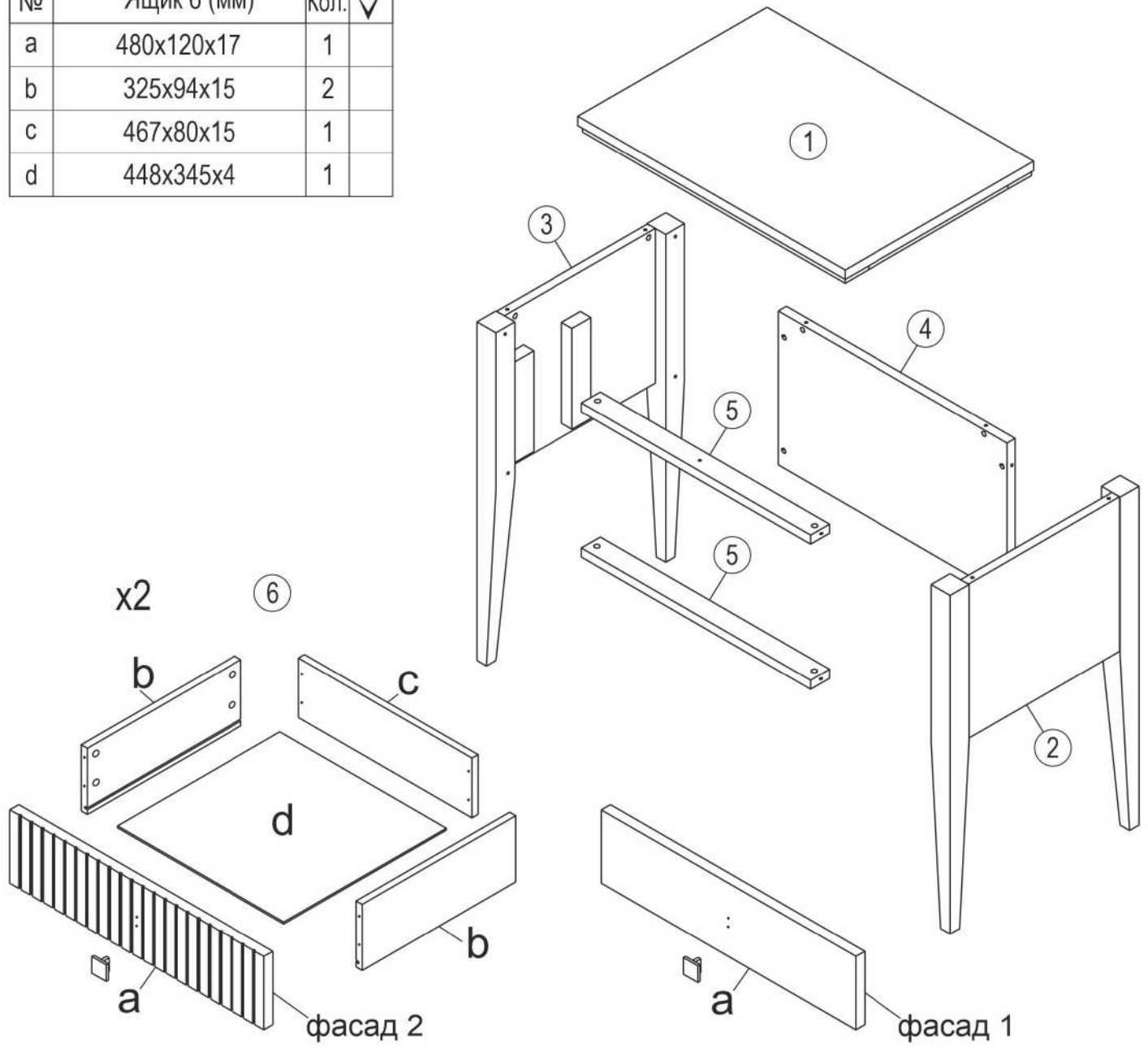
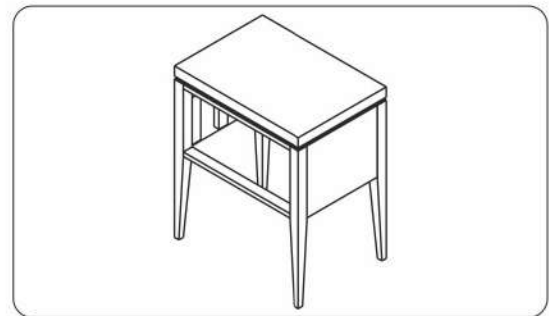
- | | | | |
|-----------|-----------------------------|-----------|-------------------------|
| D | Montageanleitung | GB | Assembly instructions |
| FR | Notice de montage | IT | Istruzioni di montaggio |
| NL | Handlieding voor de montage | PL | Instrukcja montażu |
| CZ | Montážní návod | SK | Návod na montáž |
| HU | Szerelési útmutató | RO | Instrukțiuni de montaj |
| TR | Montaj talimatı | RU | Инструкция по монтажу |



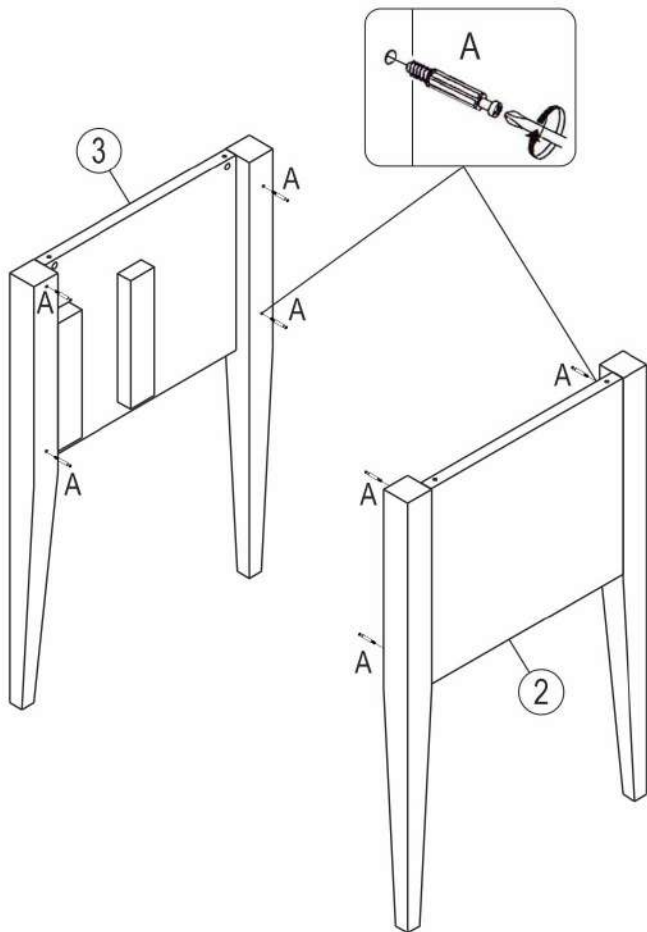
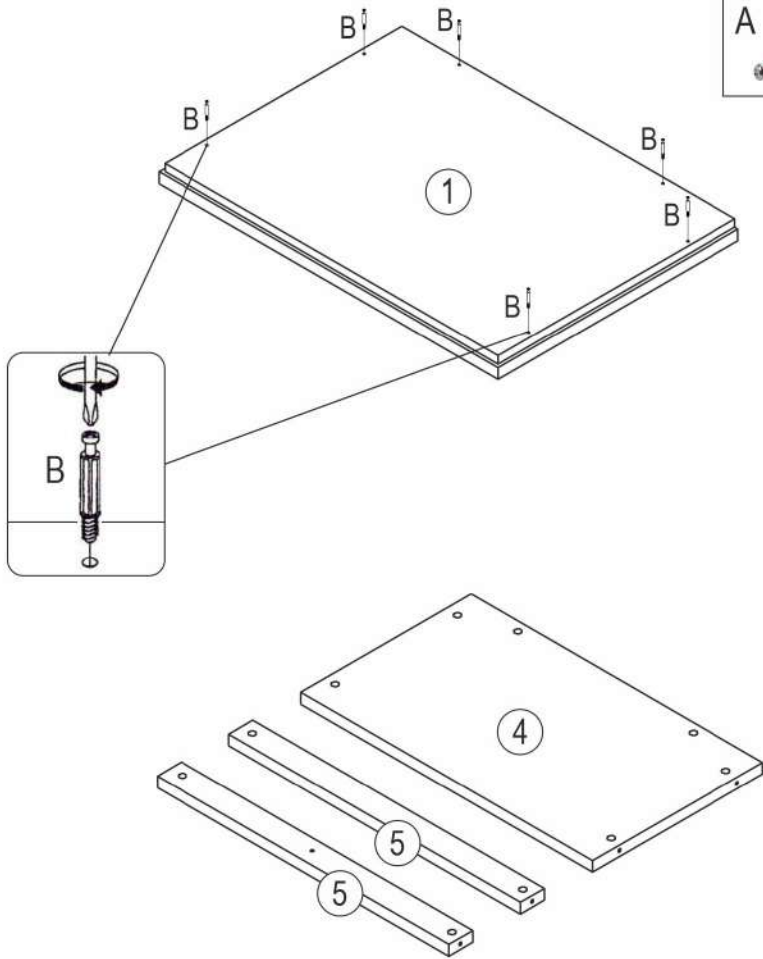


№	Корпус тумбы (мм)	Кол.	✓
1	565x400x29	1	
2	621x400x40	1	
3	621x400x40	1	
4	485x283x17	1	
5	485x37x17	2	

№	Ящик 6 (мм)	Кол.	✓
a	480x120x17	1	
b	325x94x15	2	
c	467x80x15	1	
d	448x345x4	1	

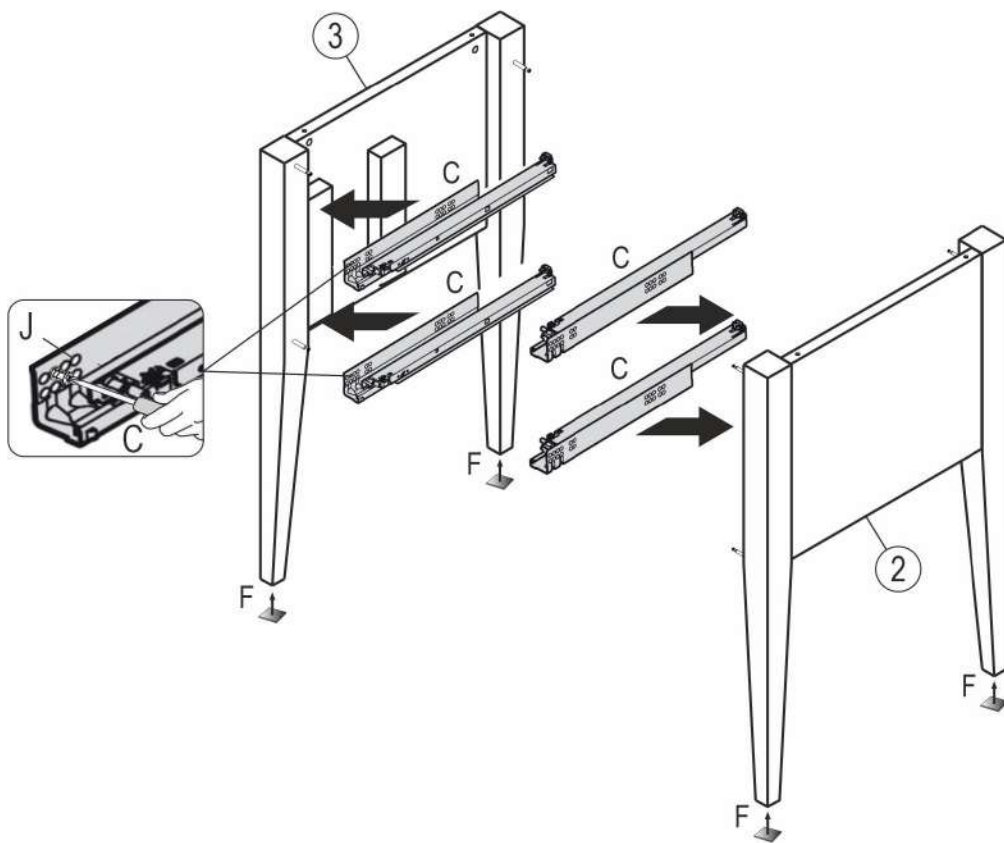


1

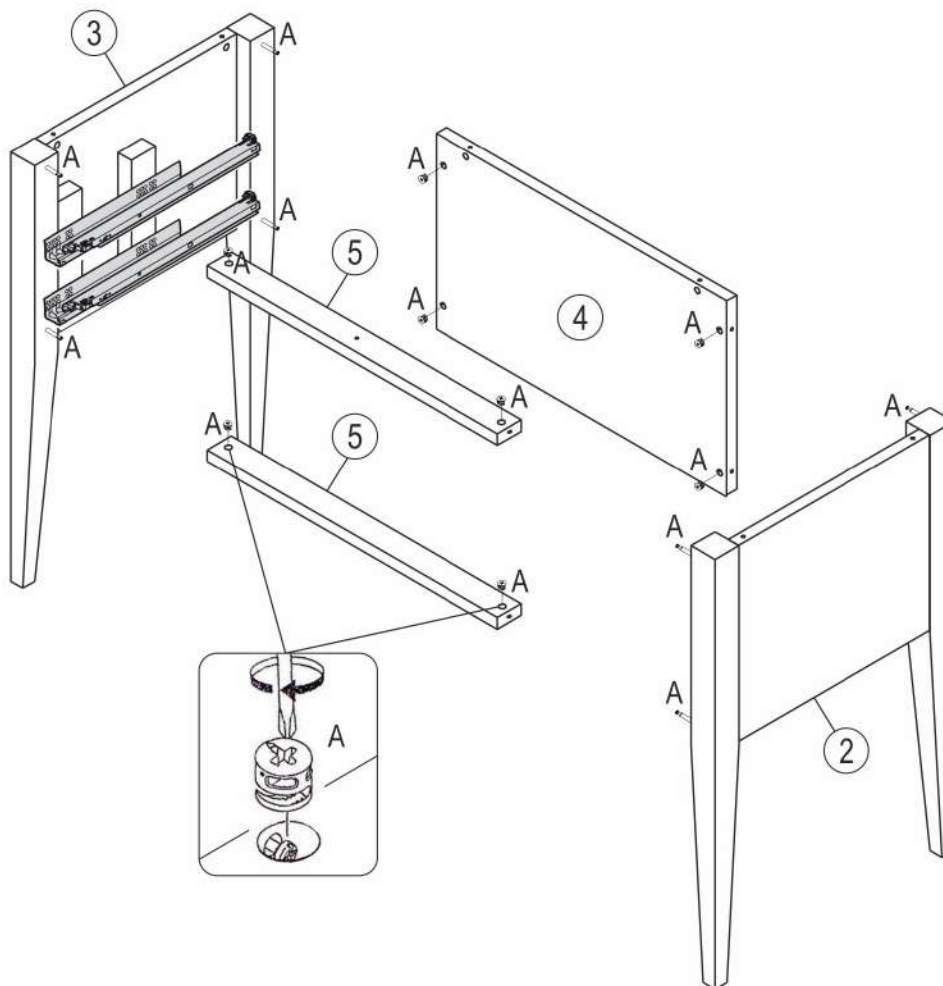


3

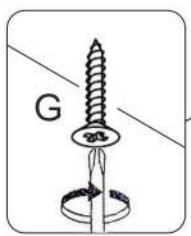
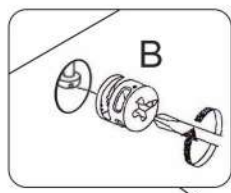
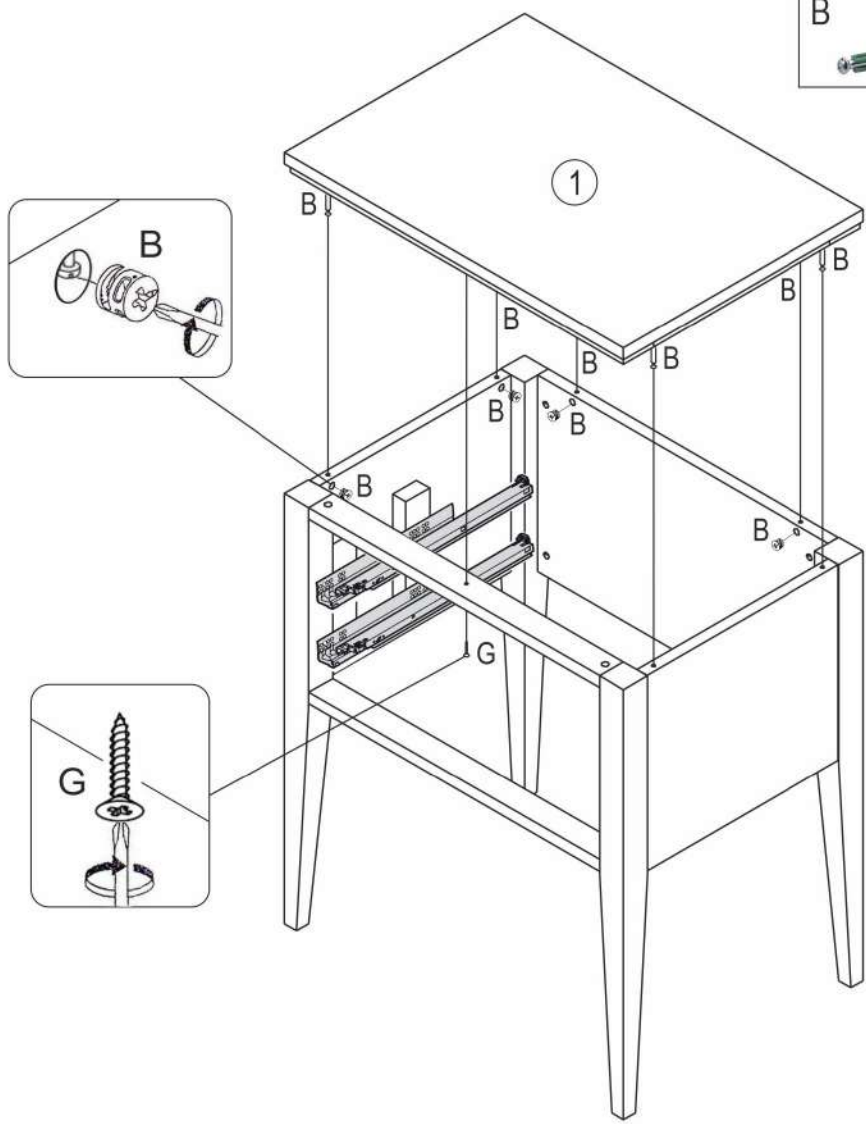
2



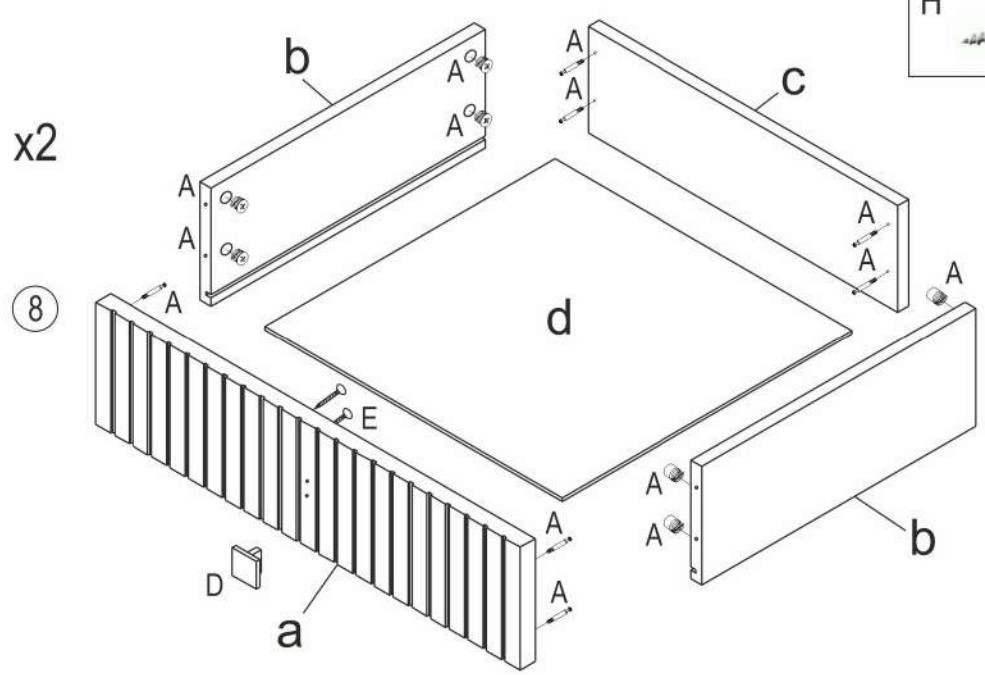
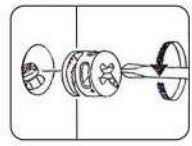
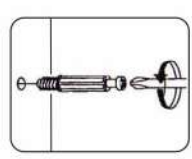
3



4

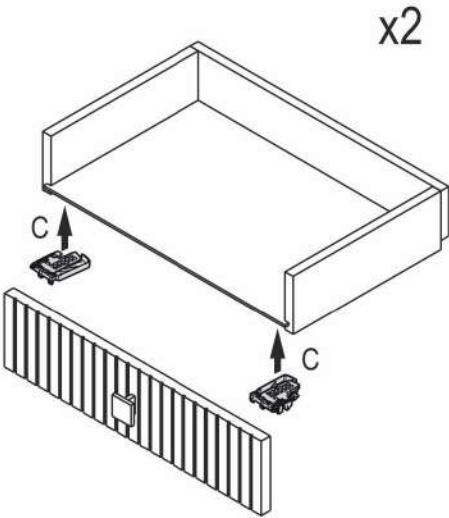
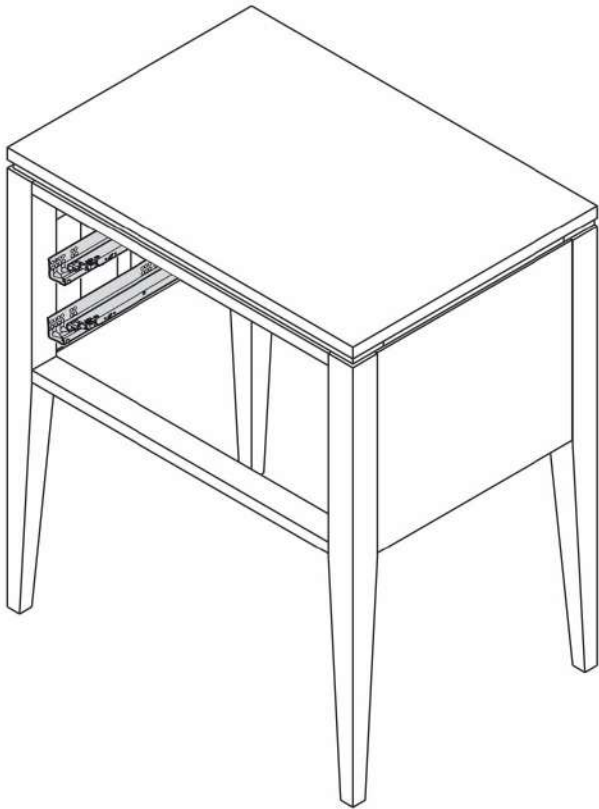


5



5

6



x2

