

## Правила ухода и эксплуатации.

### Общие сведения.

1. Модули набора "Коста Бланка" изготовлены в соответствии с ГОСТ 16371-93 из высококачественного материала - массива сосны.
2. Модули поставляются в разобранном виде
3. Фасады поставляются без отверстий для крепления ручек.

### Эксплуатация и уход.

1. Сохранность эксплуатационных и эстетических качеств мебели зависит от соблюдения условий хранения, правил эксплуатации и ухода за ней.
2. Мебель рекомендуется эксплуатировать в помещении с температурой воздуха не ниже +10 °С и относительной влажностью 50-80%.
3. Следует оберегать мебель от механических повреждений, от попадания на её поверхность воды, растворителей, щелочей и кислот.
4. При случайном попадании жидкости на поверхность немедленно протереть облитое место мягкой тканью.
5. Пыль с поверхности мебели удалять мягкой тканью.

## ИНСТРУКЦИЯ ПО СБОРКЕ И ЭКСПЛУАТАЦИИ

### Стол письменный

В-С-027/В-С-028

модульная серия мебели  
**"Коста Бланка"**

[www.timbers.ru](http://www.timbers.ru)

ООО "ТИМБЕРС", Брянская обл., п. Фокинское лесничество, д. 30,

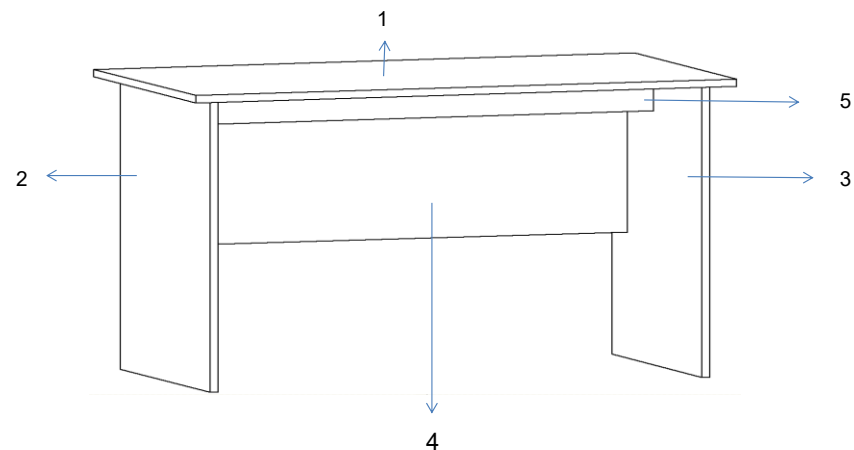
## Общие положения

Внимание: СБОРКУ ДОЛЖЕН ОСУЩЕСТВЛЯТЬ СПЕЦИАЛИСТ

1. Для сборки необходимо подготовить следующий инструмент: две отвертки с крестообразным и обычным шлицом, молоток, угольник, рулетку, уровень.
2. Освободить детали от упаковки.
3. Проверить наличие деталей и фурнитуры по комплекточной ведомости
4. Во избежании порчи деталей сборку требуется производить на упаковочной бумаге.
5. Молотком пользоваться через деревянный брусок.
6. Перед сборкой необходимо уточнить место установки изделия.
7. Вскрыть пакеты и согласно инструкции приступить к сборке.

## Порядок сборки

1. Вбейте в боковины (2,3) опоры регулируемые столов (м).
2. Вбейте деревянный шкант (г) в отверстия на торцах задней стойки (4).
3. Соберите основание стола из боковин (2,3), задней стойки (4) при помощи конфирматов (т).
4. Присоедините поперечину (5) к боковинам (2,3) при помощи конфирматов (т)
5. Вверните шток эксцентриковой стяжки (д) в отверстия верхней крышки (1).
6. Вбейте шкант деревянный в соответствующие отверстия верхней крышки (1).
7. Установите верхнюю крышку на основание и стяните эксцентриками (е).
8. Вставьте заглушки (и) в отверстия эксцентриков (е) и заглушки конфирматов (у).
9. Установите стол на отведенное место и выровняйте его положение по уровню при помощи опор регулируемых (м).



## Комплектность поставки

| № | НАИМЕНОВАНИЕ    | ЩИТЫ        |     |    | кол-во |
|---|-----------------|-------------|-----|----|--------|
|   |                 | ГАБАРИТЫ    |     |    |        |
|   |                 | В           | Ш   | Г  |        |
| 1 | Крышка верхняя  | 1200 / 1400 | 660 | 20 | 1      |
| 2 | Боковина левая  | 730         | 580 | 18 | 1      |
| 3 | Боковина правая | 730         | 580 | 18 | 1      |
| 4 | Стойка задняя   | 1074 / 1274 | 414 | 18 | 1      |
| 5 | Поперечина      | 1074 / 1274 | 94  | 18 | 1      |

| №  | фурнитура             |        |
|----|-----------------------|--------|
|    | наименование          | кол-во |
| г. | шкант деревян. 8*35   | 8      |
| д. | шток эксц. стяж       | 6      |
| е. | эксцентрик            | 6      |
| и  | заглушка эксцен.      | 6      |
| м  | опора регулир. столов | 4      |
| т  | конфирмат             | 8      |
| у  | заглушка конфирмата   | 8      |
| 1б | ключ шестигранный S4  | 1      |