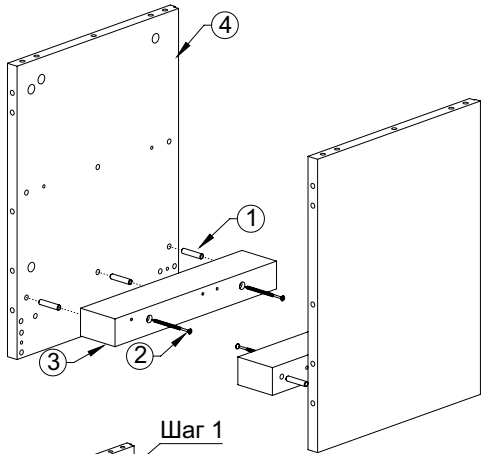


КОМПЛЕКТ ПОСТАВКИ

Шкант 8x40 x 44 шт. Саморез 5x80 x 4 шт. Саморез 4x40 x 2 шт. Саморез 3,5x15 x 18 шт. Эксцентрик x 18 шт. Шток эксцентрика x 18 шт. Направляющие x 1 компл.

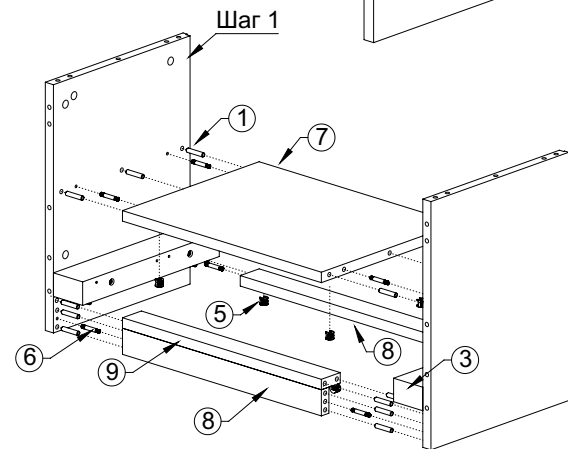


ИНСТРУКЦИЯ ПО СБОРКЕ



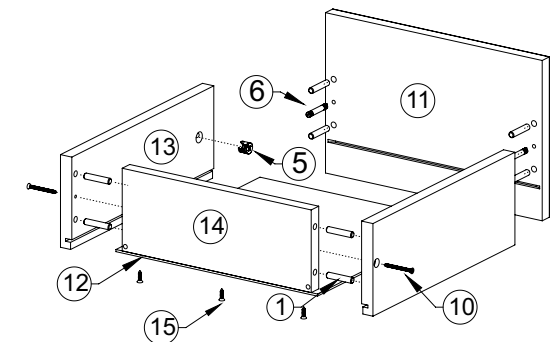
ШАГ 1

При помощи шкантов 8x40 (1) и саморезов 4x80 (2) притянуть поперечины (3) к боковым стенкам (4) тумбы.



ШАГ 2

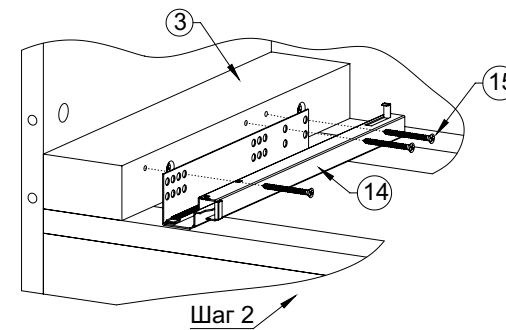
Шкантами 8x40 и эксцентриковой стяжкой [эксцентрик (5), шток эксцентрика (6)] скрепить боковые стенки (шаг 1), полку (7) и поперечины (8,9).



ШАГ 3

Скрепите шкантами 8x40, эксцентриковой стяжкой и саморезами 4x40 (10) фасад (11), дно (12), боковые (13) и заднюю (14) стенки ящика. Закрепите днище саморезами 3,5x15 (15).

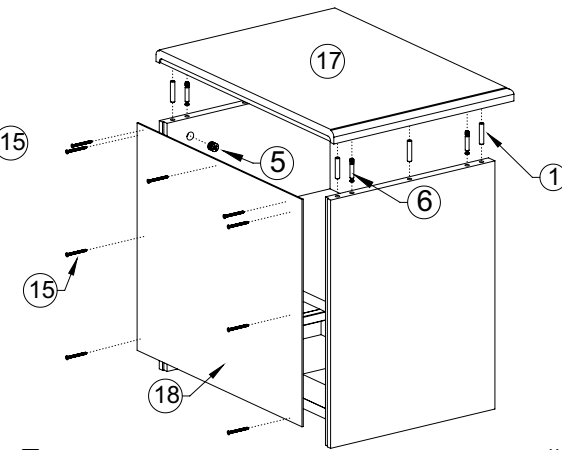
ШАГ 4



Шаг 2

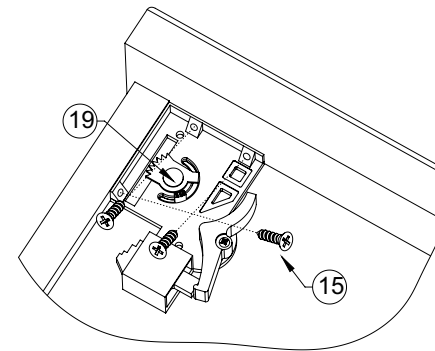
Прикрепите направляющие (16) к поперечине (3) саморезами 3,5x15 (15) как показано на рисунке.

ШАГ 5



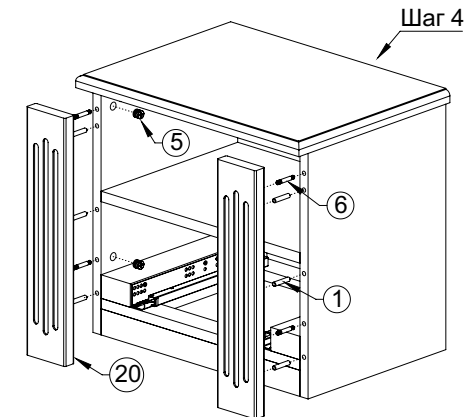
При помощи шкантов и эксцентриковой стяжки притянуть столешницу (17) к корпусу тумбы, затем саморезами 3,5x15 прикрутите заднюю стенку (18) к корпусу тумбы.

ШАГ 6



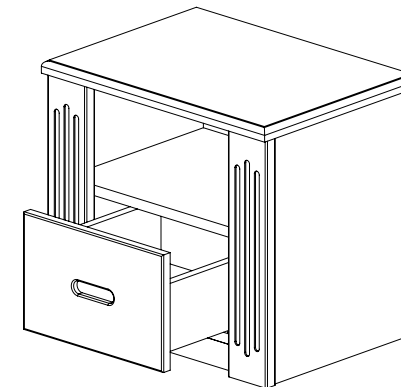
Установить и закрепить фиксаторы (19) саморезами 3,5x15 как показано на рисунке. При помощи шкантов и сантехнических стяжек притянуть декоративные планки (20) к корпусу тумбы.

ШАГ 7



Шаг 4

ШАГ 8



Вставьте ящик в отсек тумбы и задвиньте его до щелчка. Для демонтажа ящика одновременно нажмите на рычажки фиксаторов и снимите ящик с направляющих.

ГАРАНТИЙНЫЕ ОБЯЗАТЕЛЬСТВА

1. Изготовитель гарантирует сохранение потребительских качеств тумбы в течение 12 месяцев со дня его продажи при соблюдении условий хранения и эксплуатации:

- Температуру воздуха рекомендуется поддерживать в пределах 18 -24С°.
 - Относительная влажность должна быть 56±10%.
- Данные требования зафиксированы в Российских ГОСТах и СНиПах.

2. Условия гарантии:

1. Сборку тумбы производить согласно инструкции по сборке;
2. Гарантия включает выполнение ремонтных работ и замену дефектных деталей тумбы.
3. Настоящая гарантия не распространяется на периодическое обслуживание, ремонт и/или замену деталей тумбы в связи с их естественным износом.

4. Изделие снимается с гарантийного обслуживания в следующих случаях:

- наличие механических повреждений изделия (тумбы);
- при нахождении изделия (тумбы) под воздействием резких перепадов температуры, в т. ч. в помещении, где оно установлено;
- при нахождении изделия (тумбы) в непосредственной близости от огня и отопительных приборов;
- при условии повышенной влажности помещения;
- ущерб в результате ошибочных действий потребителя;
- ущерб или утеря изделия (тумбы) вследствие обстоятельств непреодолимой силы (стихия, пожар, молния и т. п.), несчастных случаев и т. п.
- ущерб, вызванный попаданием на изделие посторонних предметов, жидкостей;
- при наличии следов постороннего вмешательства или выполнения ремонта самостоятельно;
- ущерб в результате транспортировки самовывозом.

5. Настоящая гарантия не ущемляет законных прав потребителя, предоставленных ему действующим законодательством страны и прав потребителя по отношению к дилеру, возникающих из заключенного между ними договора купли -продажи.

Завод изготовитель постоянно работает над усовершенствованием своей продукции, направленным на улучшение дизайна и эксплуатационных характеристик выпускаемых изделий. Поэтому в конструкции изделия могут быть внесены незначительные изменения, не отраженные в данном документе и не влияющие на эксплуатационные характеристики изделия.



ИНСТРУКЦИЯ ПО СБОРКЕ ТУМБЫ «RINO»

