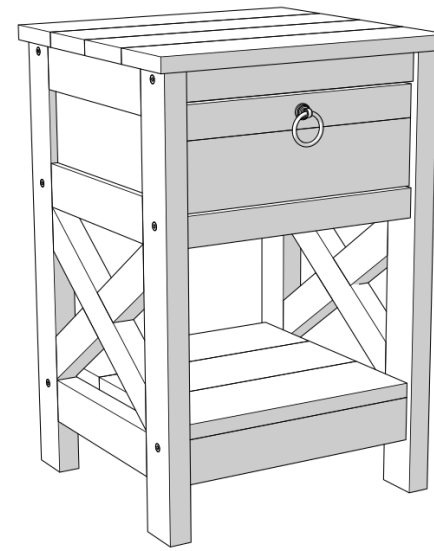


ТУМБОЧКА «ОЛИВЕР»

высота=620; глубина=400; ширина=420

Общий вид тумбочки



СПЕЦИФИКАЦИЯ

Крепеж и фурнитура

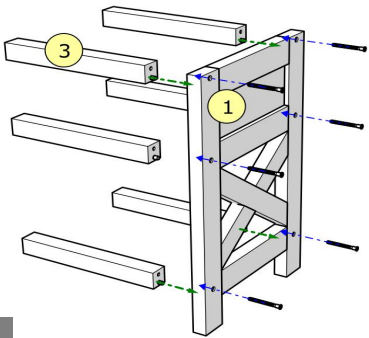
| Поз. | Наименование | Кол-во |
|------|-------------------------|--------|
| 1 | Евровинт 7x50 | 4 |
| 2 | Евровинт 7x70 | 12 |
| 3 | Шкант 8x30 | 6 |
| 4 | Уголок 15X15 | 4 |
| 5 | Направляющие (комплект) | 2 |
| 6 | Винт М4x25 | 1 |
| 8 | Ручка фасада | 1 |
| 9 | Саморезы | 24 |
| 10 | Гвозди | 10 |
| 11 | Заглушка | 12 |

СПЕЦИФИКАЦИЯ

Детали

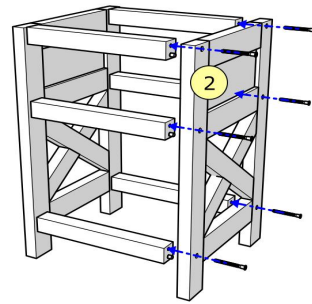
| Поз. | Наименование | Кол-во |
|------|-----------------|--------|
| 1 | Боковина левая | 1 |
| 2 | Боковина правая | 1 |
| 3 | Царга | 5 |
| 4 | Полка | 1 |
| 5 | Направляющие | 2 |
| 6 | Верх | 1 |
| 7 | Ящик | 1 |
| 8 | Царга широкая | 1 |

СХЕМА СБОРКИ



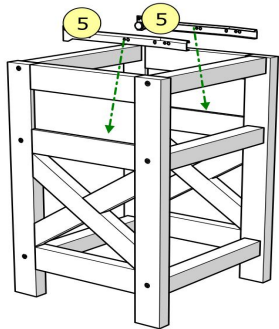
1

Прикрепить царги к боковине на евровинты 7x70



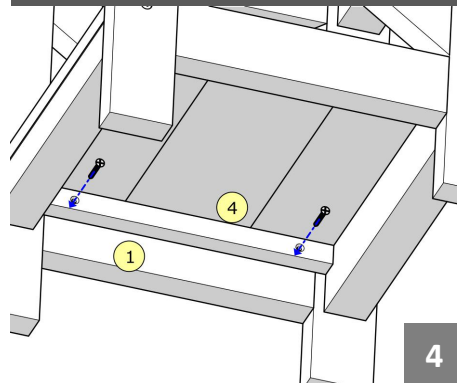
2

Прикрепить вторую боковину



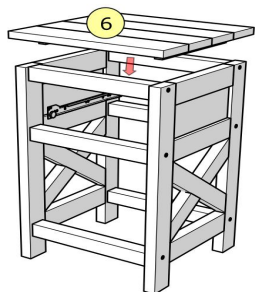
3

Прикрепить салазки направляющих к боковинам на саморезы



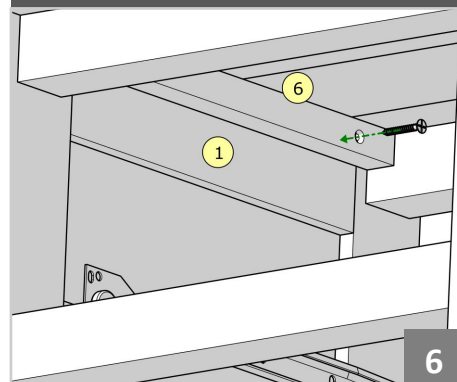
4

Установить полку и закрепить её на саморезы к боковинам



5

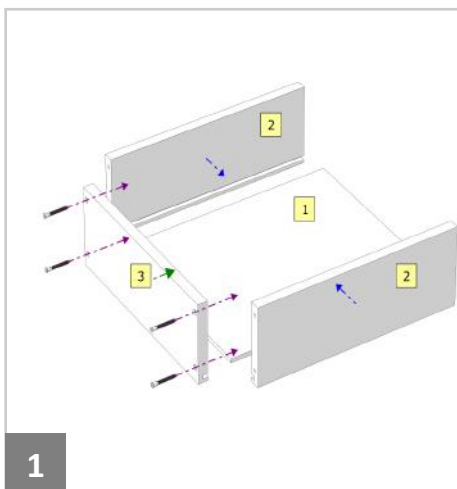
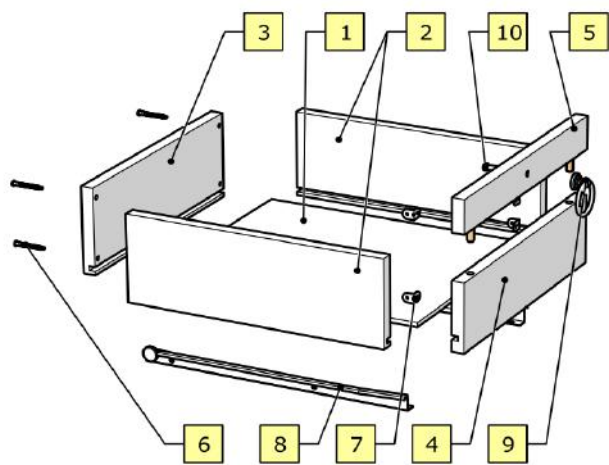
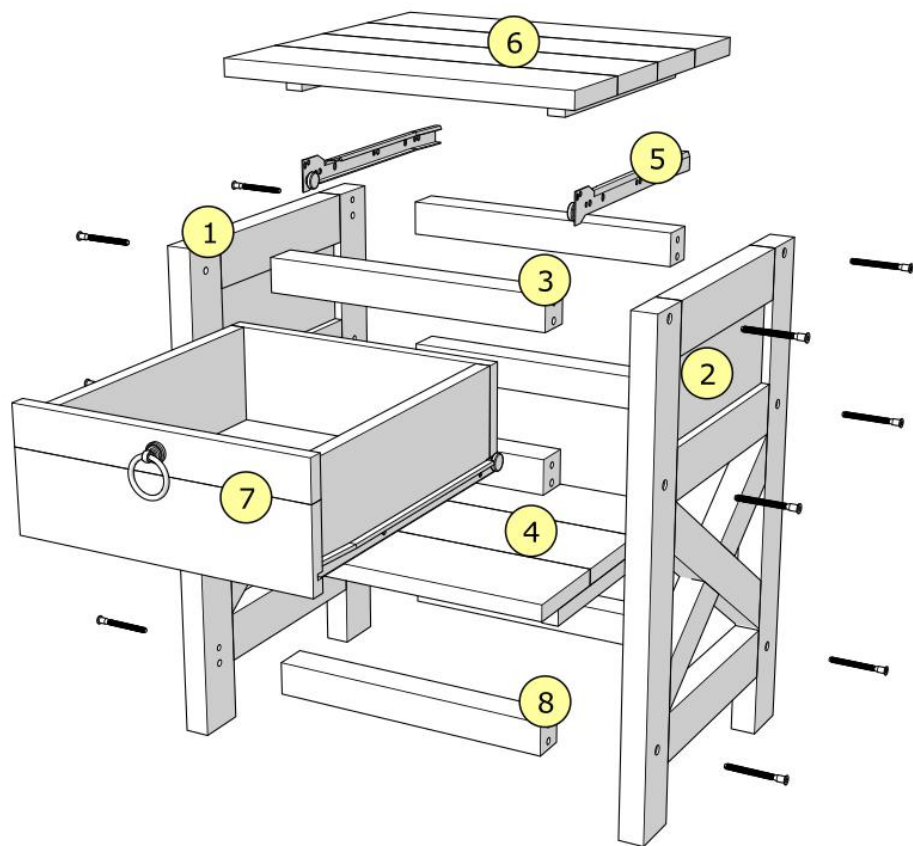
Установить верх тумбочки



6

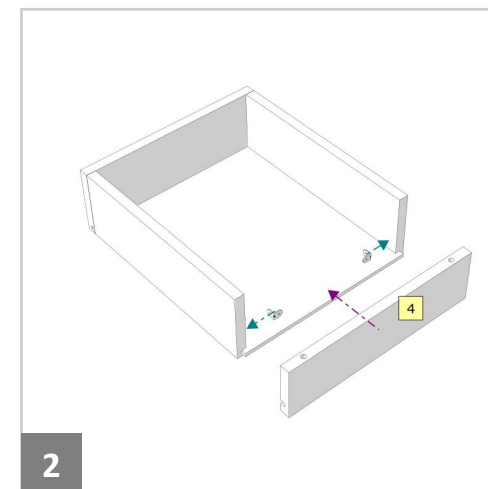
Прикрепить верх через планку к боковинам на саморезы

Производитель оставляет за собой право вносить изменения в конструкцию без снижения качества изделия, без внесения изменений в данную схему сборки и без уведомления покупателя.



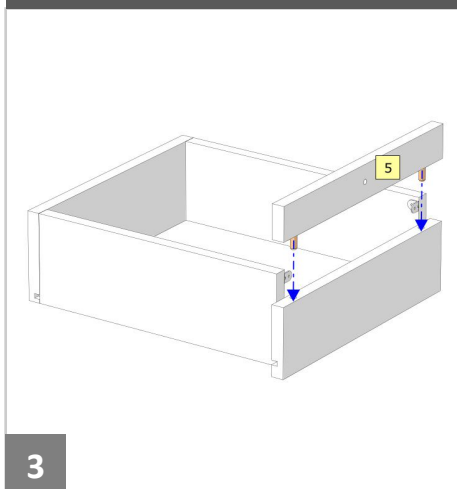
1

Вставить дно в пазы и прикрепить заднюю стенку к доковинам на шканты и евровинты 7x50



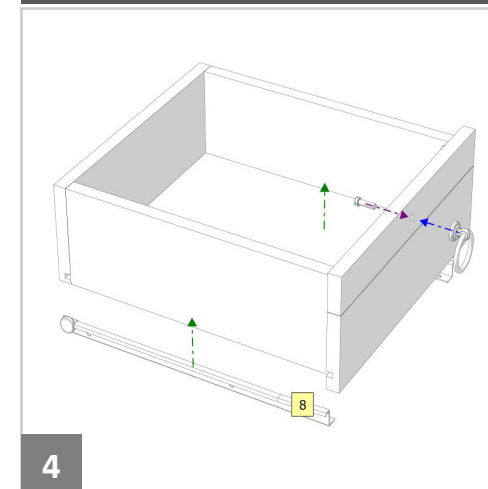
2

Прикрепить нижний фасад к доковинам уголками 15x15



3

Установить верхний фасад на нижний шкантами в отверстия и закрепить на уголки 15x15



4

Прикрепить направляющие к доковинам на саморезы и установить ручку на винт М4x25

СХЕМА СБОРКИ ЯЩИКА