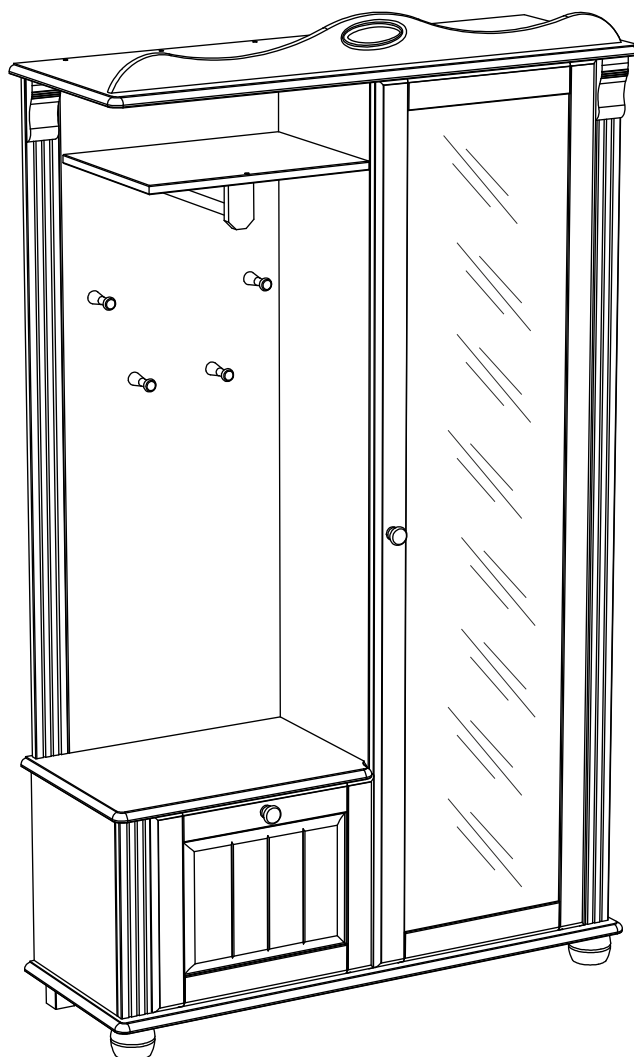
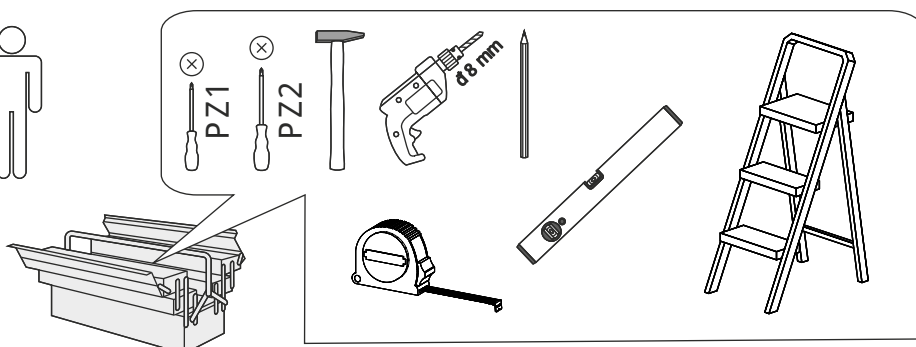
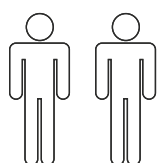


Art. Nr. 12493142, 95821669



- | | | | |
|-----------|-----------------------------|-----------|--------------------------|
| D | Montageanleitung | GB | Assembly instructions |
| FR | Notice de montage | IT | Istruzioni di montaggio |
| NL | Handleiding voor de montage | PL | Instrukcja montażu |
| CZ | Montážní návod | SK | Návod na montáž |
| HU | Szerelési útmutató | RO | Instrucțiunile de montaj |
| TR | Montaj talimatı | RU | Инструкция по монтажу |



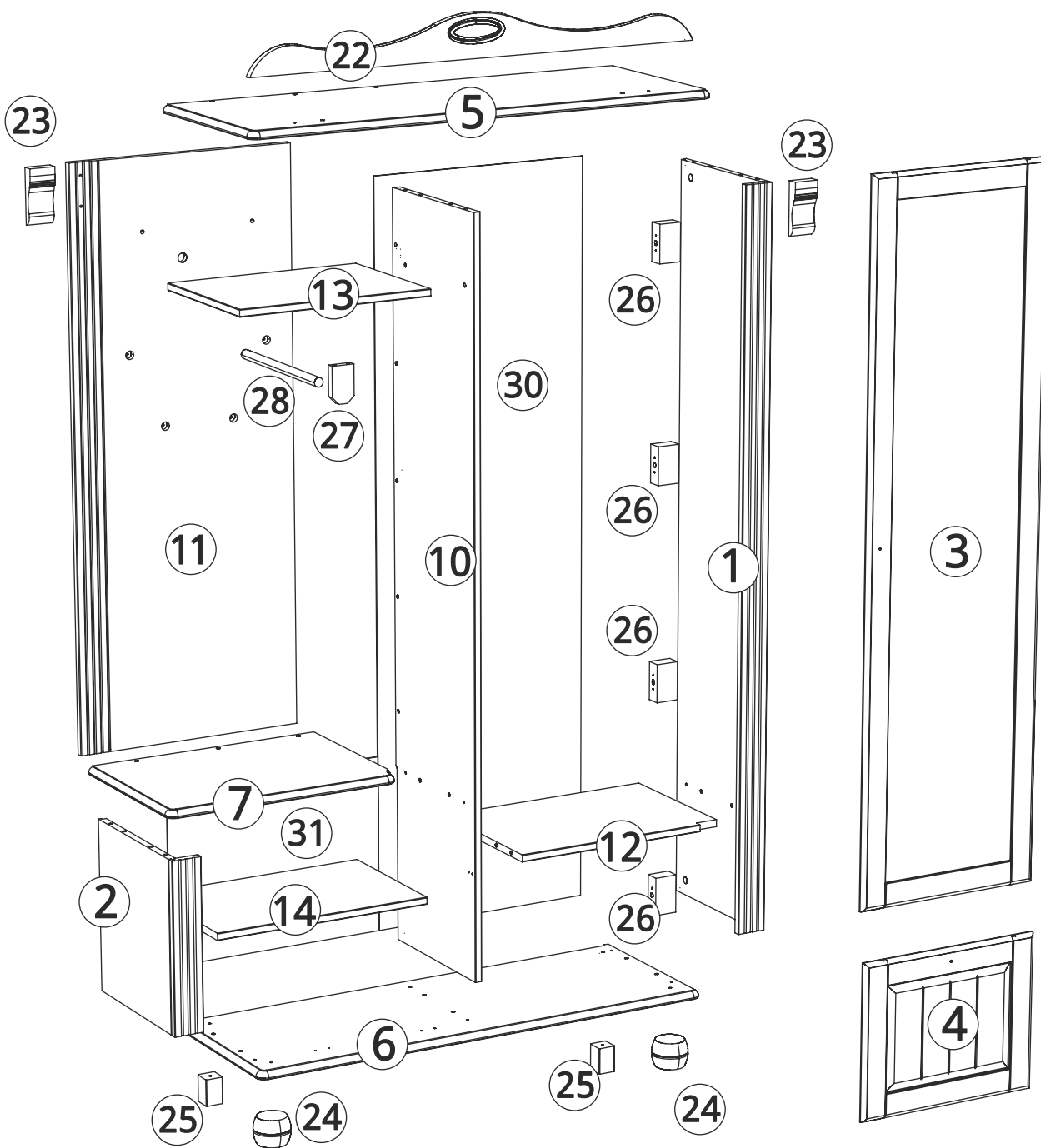
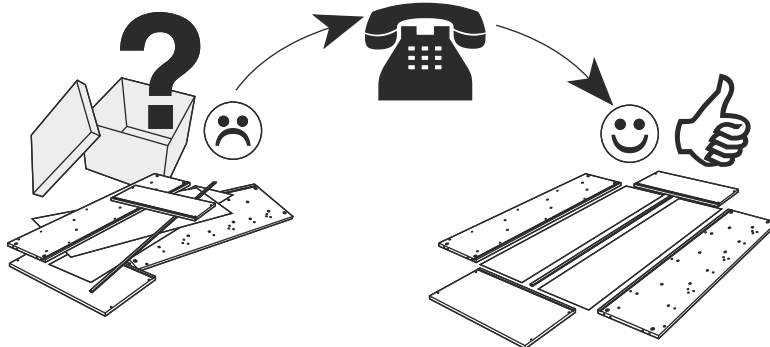
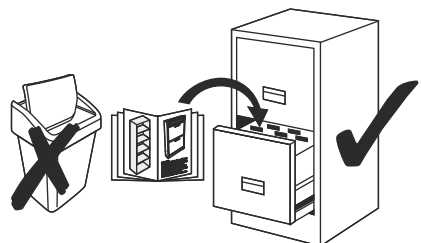
Service ðAssistenza ðDienstverlening ðSerwis Servis ðSzerviz ð

☎(167(131984(10)8210(17(12(11)


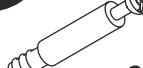


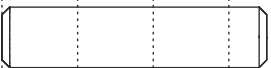
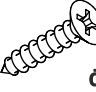


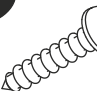

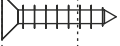


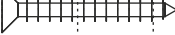
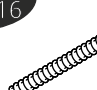
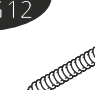
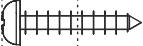

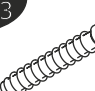
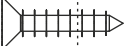
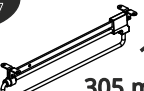
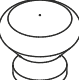
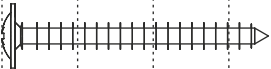


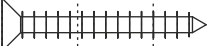




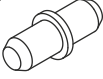

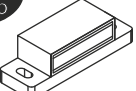



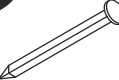
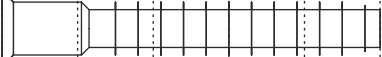
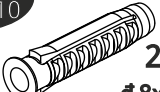

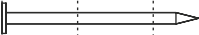

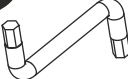
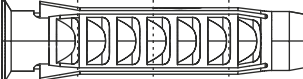

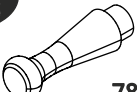
Name ðNom ðNome ðNaam ð
Nazwa ðJ młno ðN@ov ðNłv ð
Denumire ðŠim ð@10004(19(6)

Nr. ðNo. ðNé ð@53(167.ðC ðSz
12493142, 95821669

Typ ðType ðTip ð
Typus ðTipo ð@6.



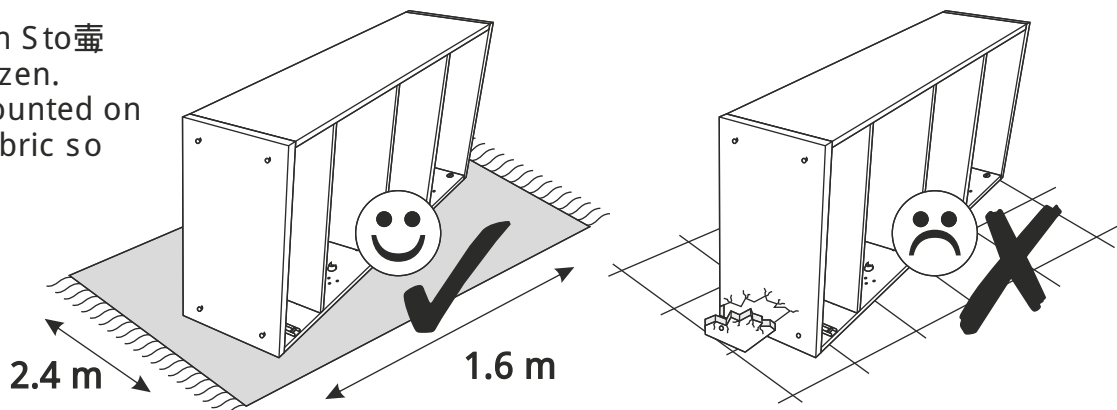
0
10
20
30
40
50
60
70
80
90
100
110
120
130
140
150
160
170

		0 10 20 30 40 50 60 70 80 90 100 mm										
B1  29x ∅ 8x35	C1  18x 34 mm											
D1  18x ∅ 15x12	D3  18x ∅ 17	B1 x 29										
E11  1x ∅ 3x12	E2  2x ∅ 3x20	C1 x 18										
K1  2x ∅ 3x15	F2  34x ∅ 3.5x15	E11 x 1										
F4  4x ∅ 3.5x25	G7  8x ∅ 4x40	E2 x 2										
G16  2x ∅ 4.5x55	G12  4x ∅ 5x60	K1 x 2										
F13  4x ∅ 3.5x30M	M3  16x ∅ 7x50	F2 x 34										
U27  1x 305 mm	R1  2x ∅ 34	F13 x 4										
V7  4x ∅ 26 P	P16  4x H=-2 mm	F4 x 4										
V1  2x ∅ 26 IE	P14  2x H=0 mm	G7 x 8										
Y13  1x 300 mm	Q1  4x	G16 x 2										
Q6  1x	Q11  1x 35x12 mm	G12 x 4										
L15  2x 40x30x20	N1  44x	J3 x 16										
B10  2x ∅ 8x40	X2  4x ∅ 18 mm Möbelgleiter, selbstklebend furniture sliders, self-adhesive	N1 x 44										
H5  2x	Z1  1x SW4	B10 x 2										
D21  1x Uzl. ∅ 18 KOKA	U8  4x 78 mm											

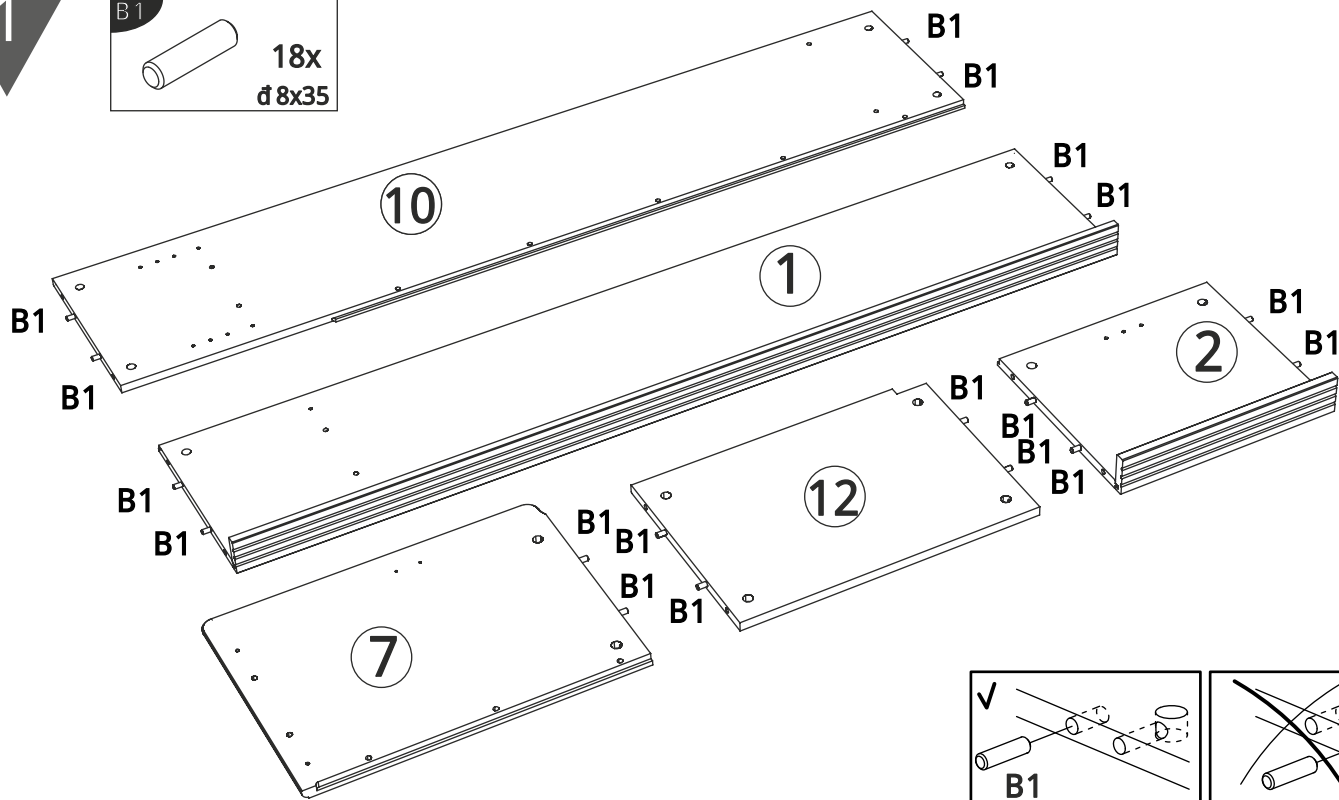
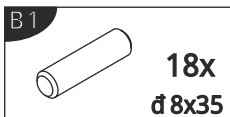
Wir bitten um Beachtung.
Aufgrund der meist handwerklichen und individuellen
Fertigung dieses Artikels kann es zu leichten
Spuren von Schleifstaub auf den Produkteinzelteilen kommen.
Bitte wischen Sie diese mit einem
Baumwolltuch einfach ab.
Wir wünschen Ihnen mit diesem Möbel viel Freude.

We ask for your attention.
Due to the mostly manual and individual
production of this article,
there may be slight traces of
sanding dust on the individual product
parts. Please simply wipe them
off with a cotton cloth.
We hope you enjoy this furniture.

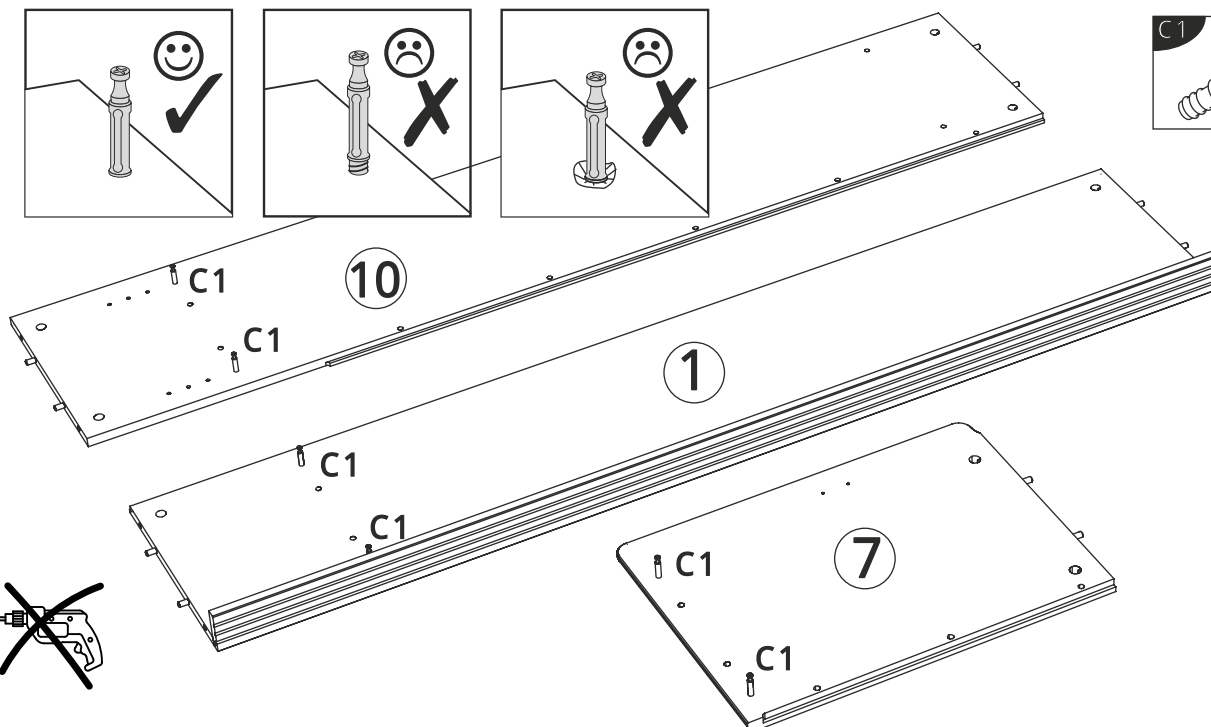
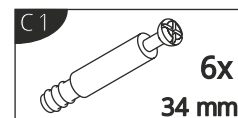
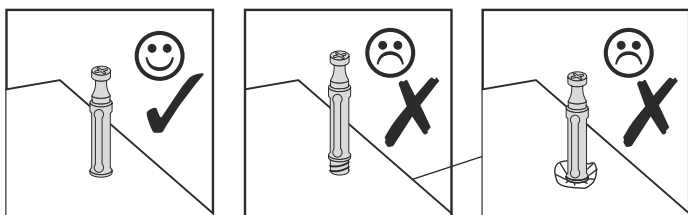
Möbel sollten auf einem Teppich oder was auch immer immer montiert werden, um ihn nicht zu zerkratzen.
 Furniture should be mounted on a carpet or whatever fabric so as not to scratch it.



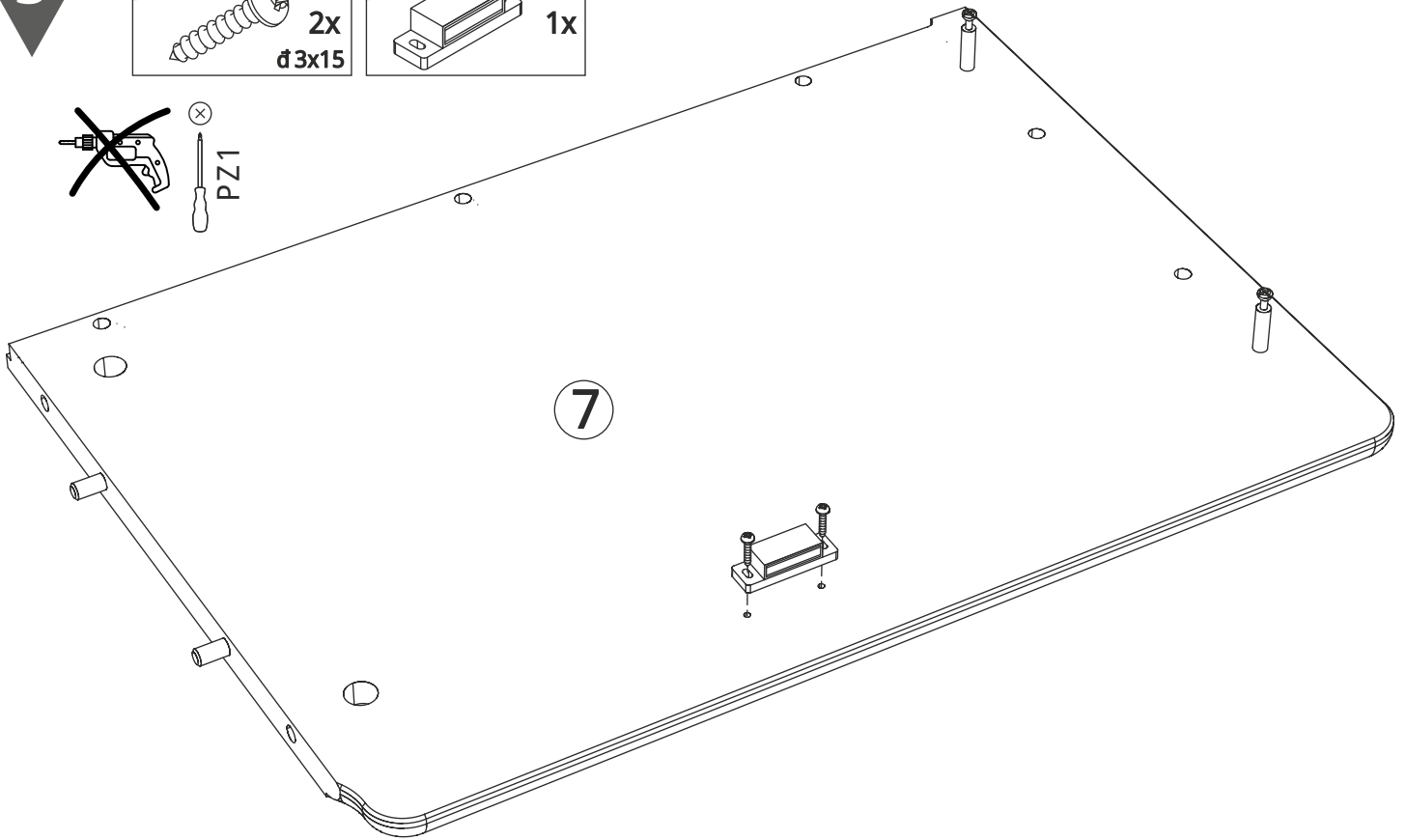
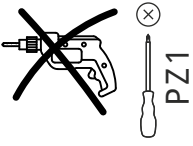
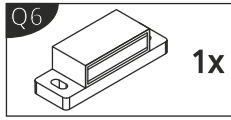
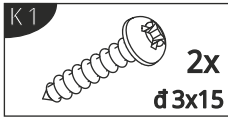
1



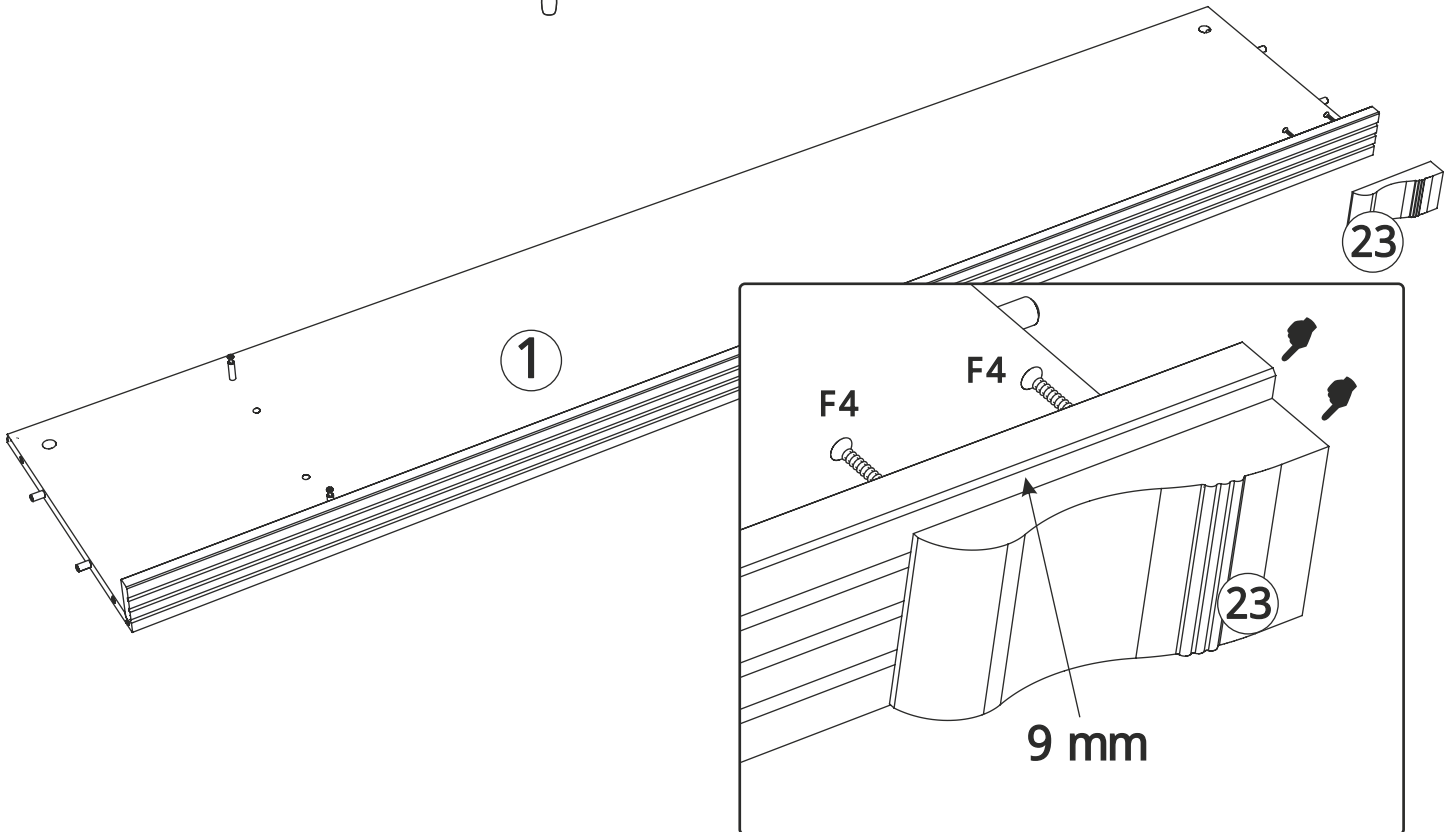
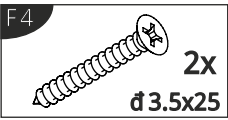
2



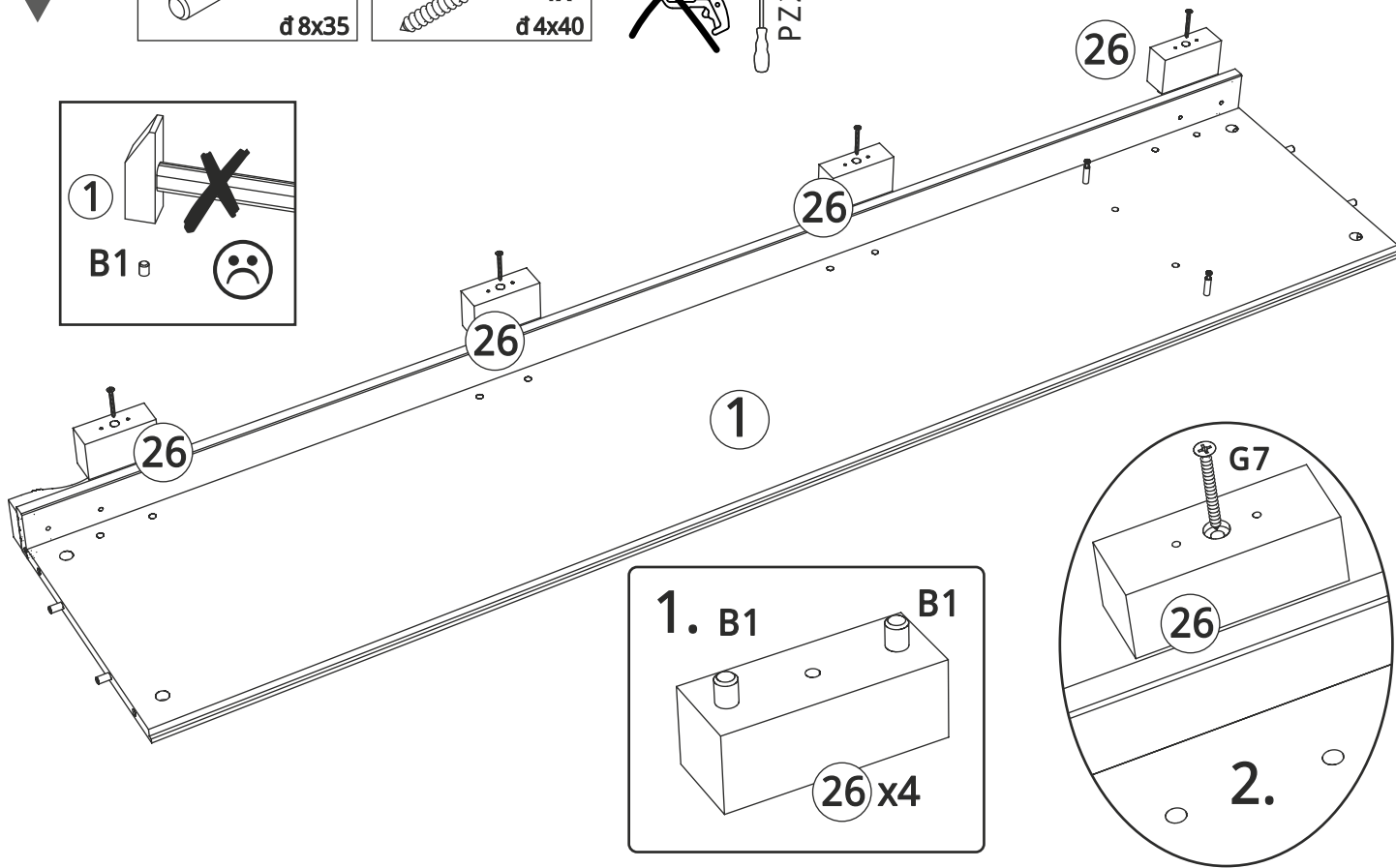
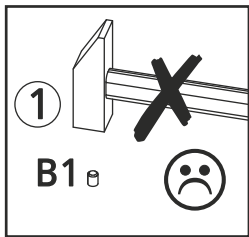
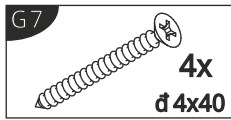
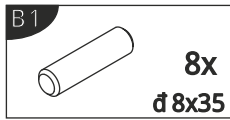
3



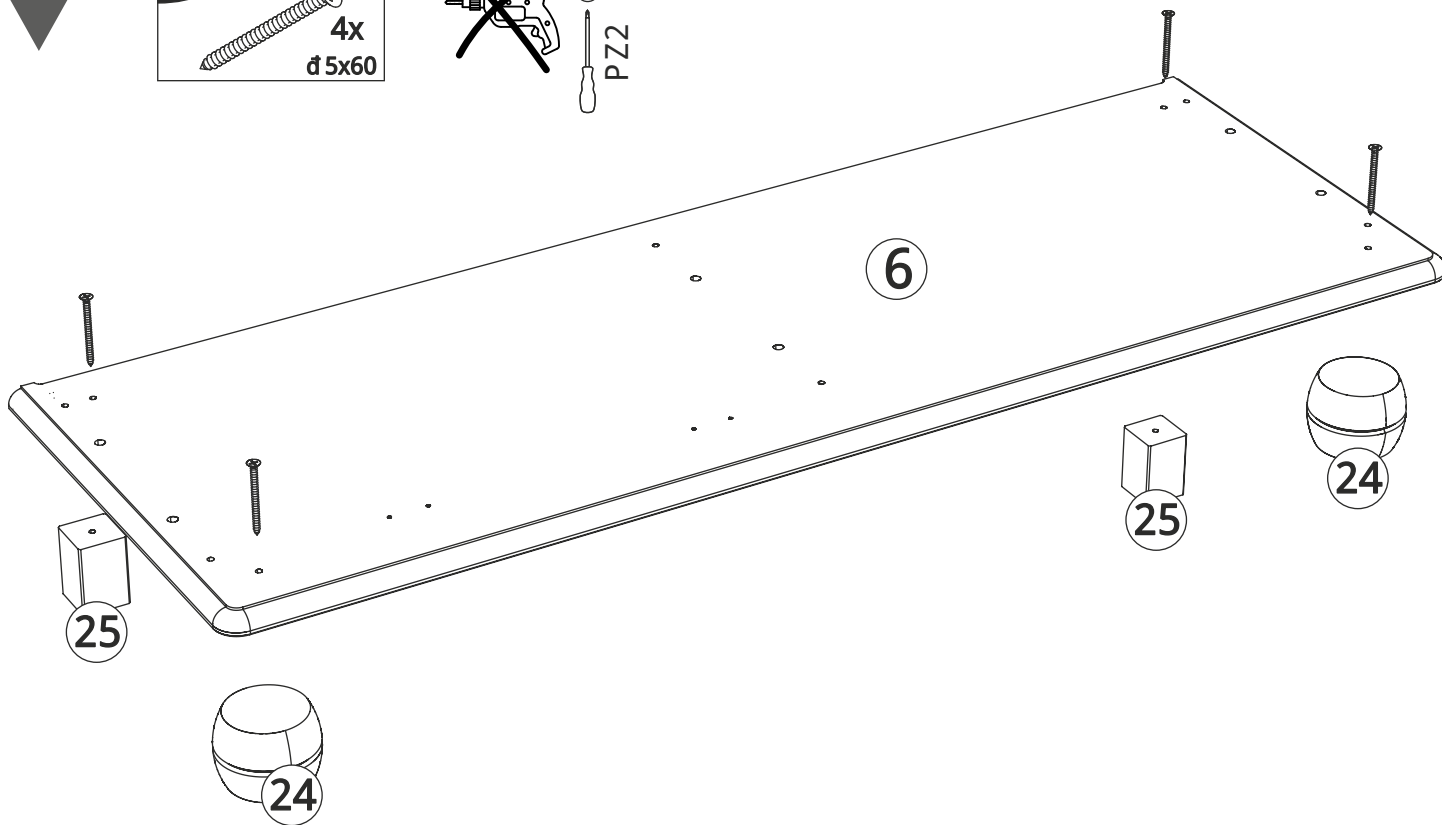
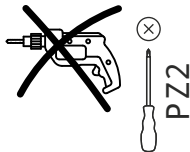
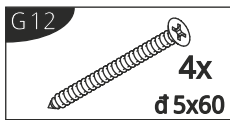
4



5



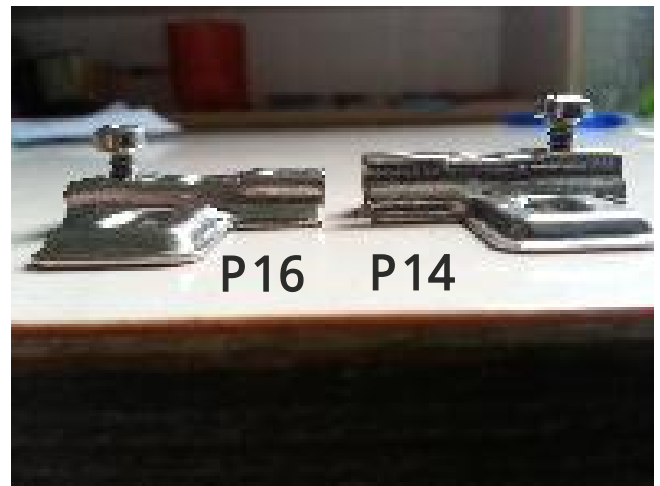
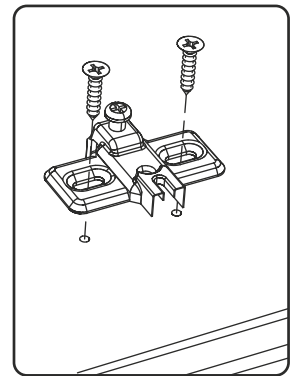
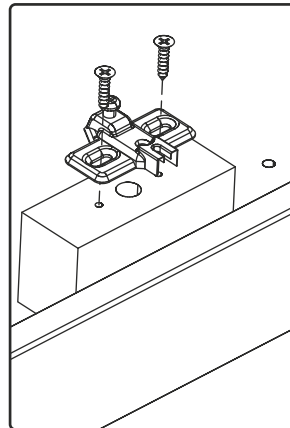
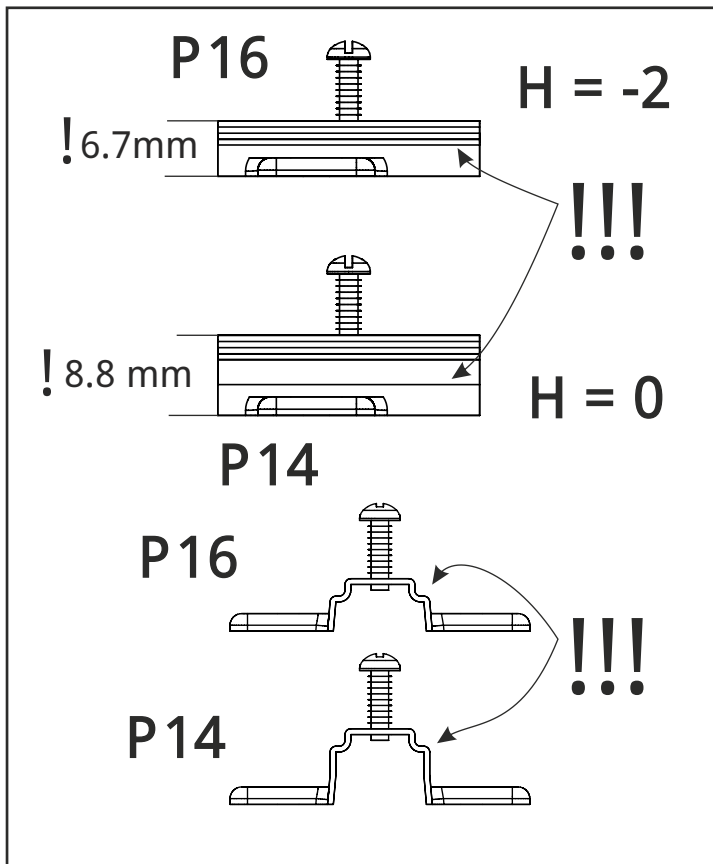
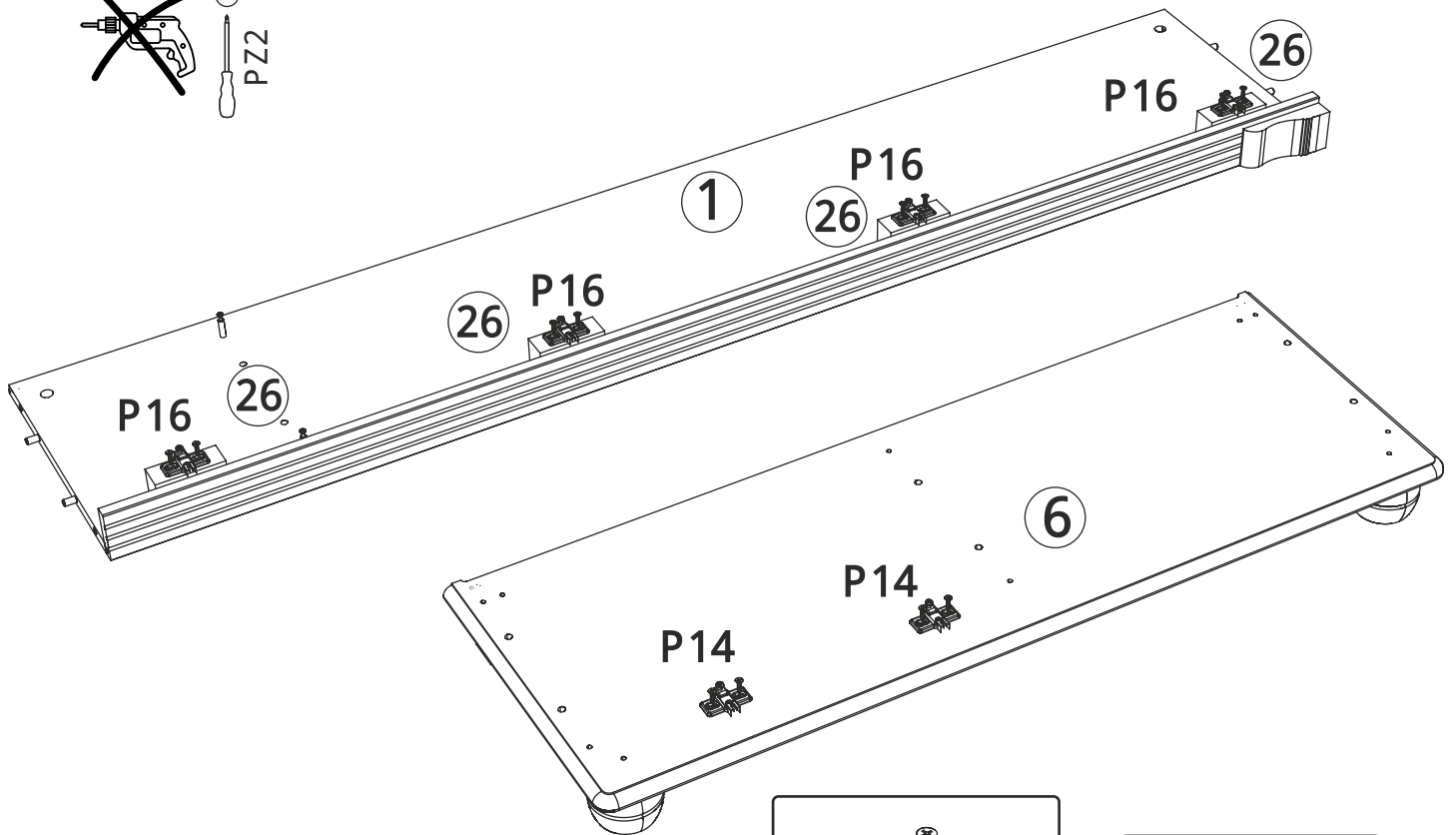
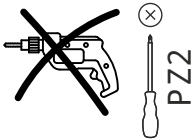
6



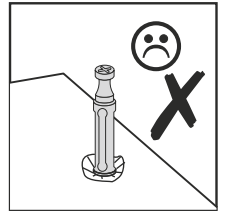
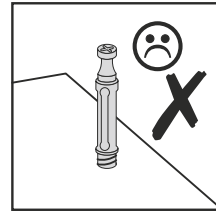
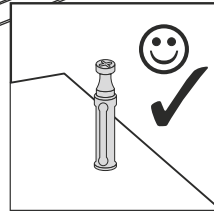
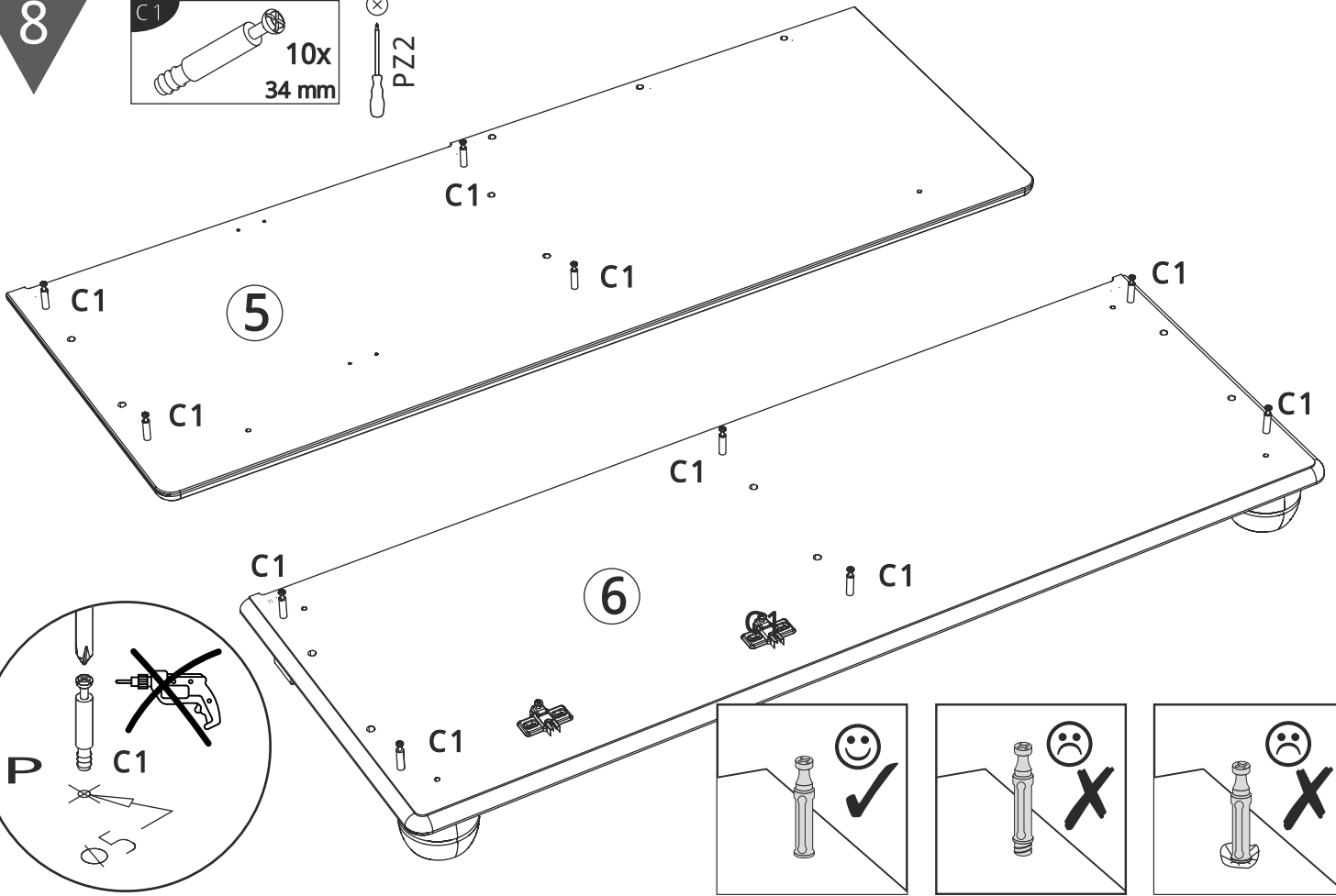
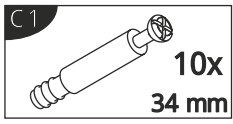
F2 12x
đ3.5x15

P16 4x
H=-2 mm

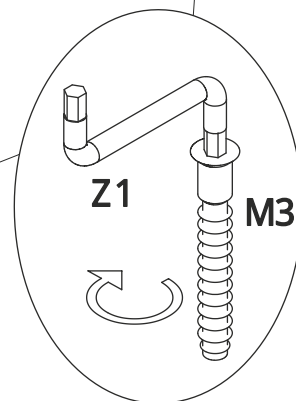
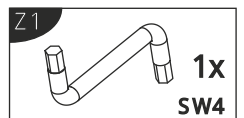
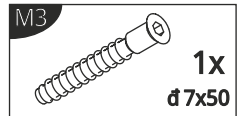
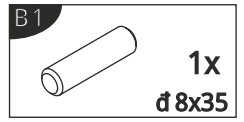
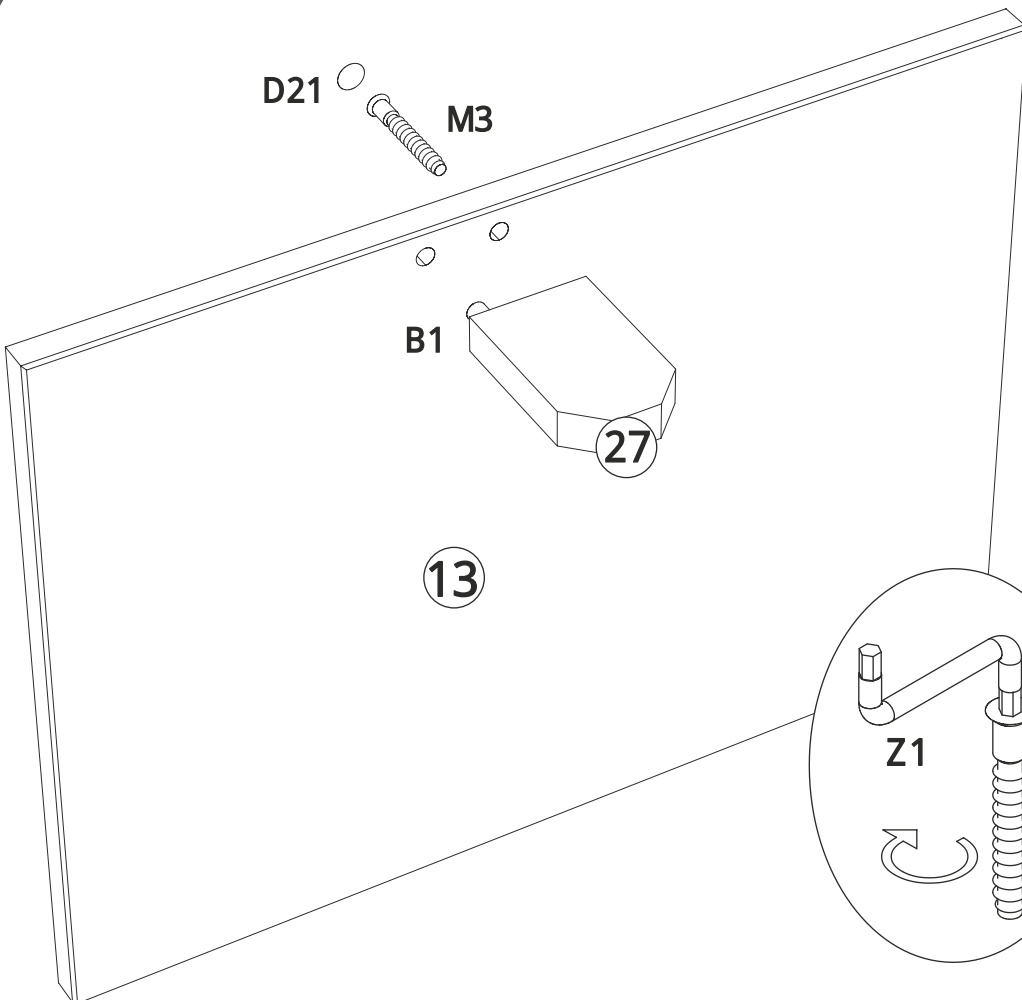
P14 2x
H=0 mm



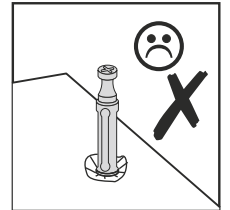
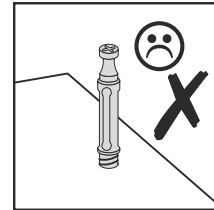
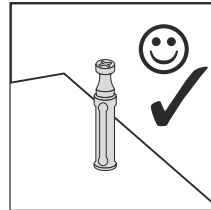
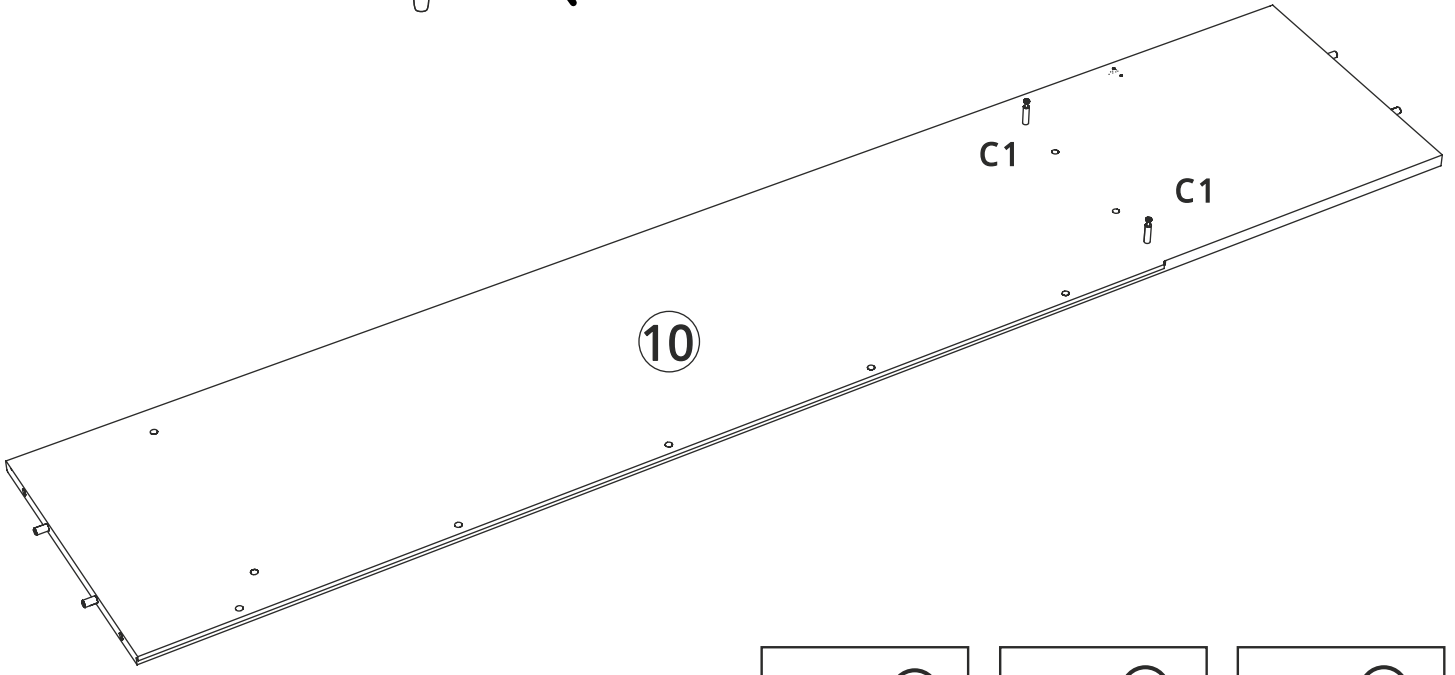
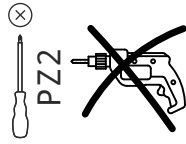
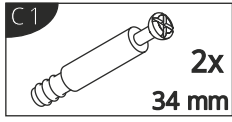
8



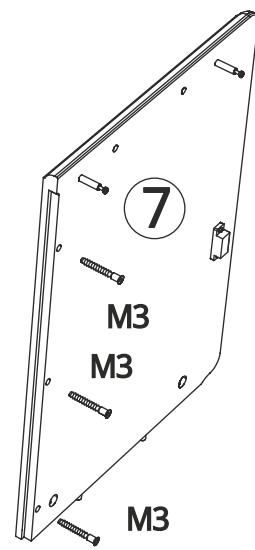
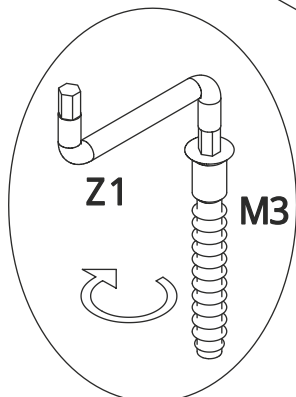
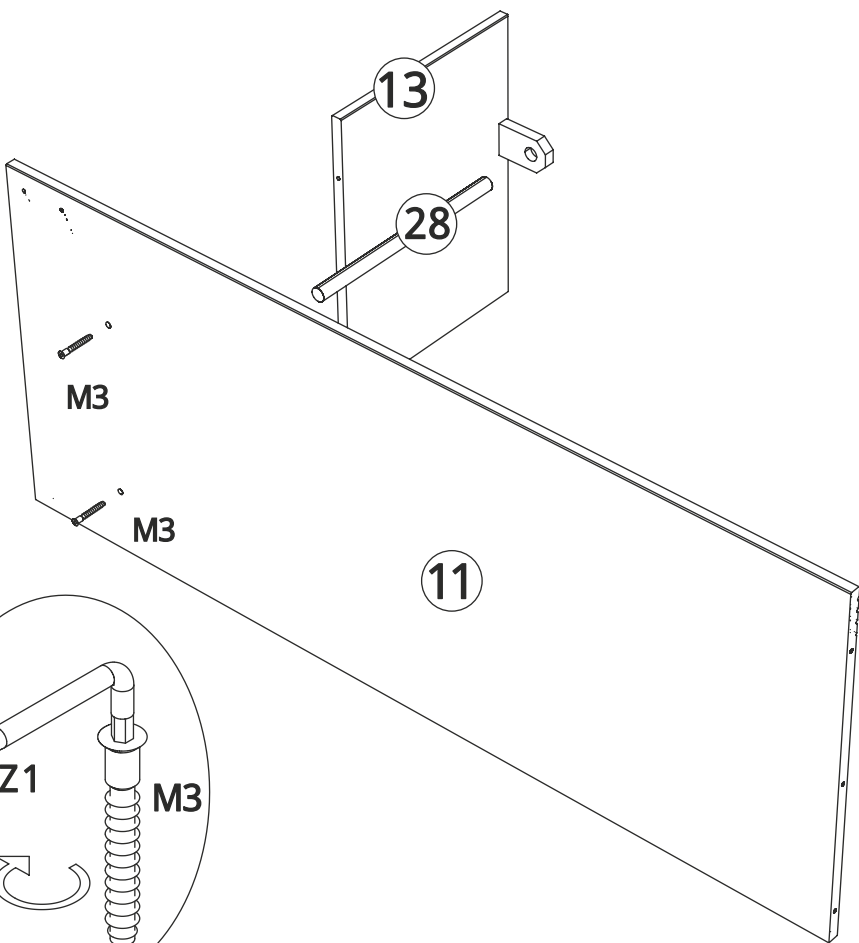
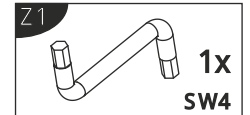
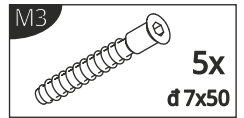
9



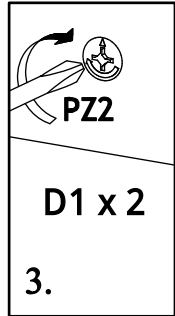
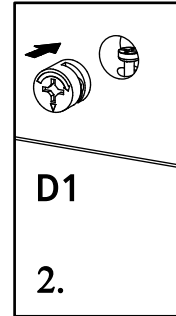
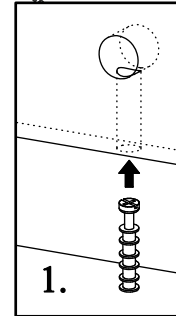
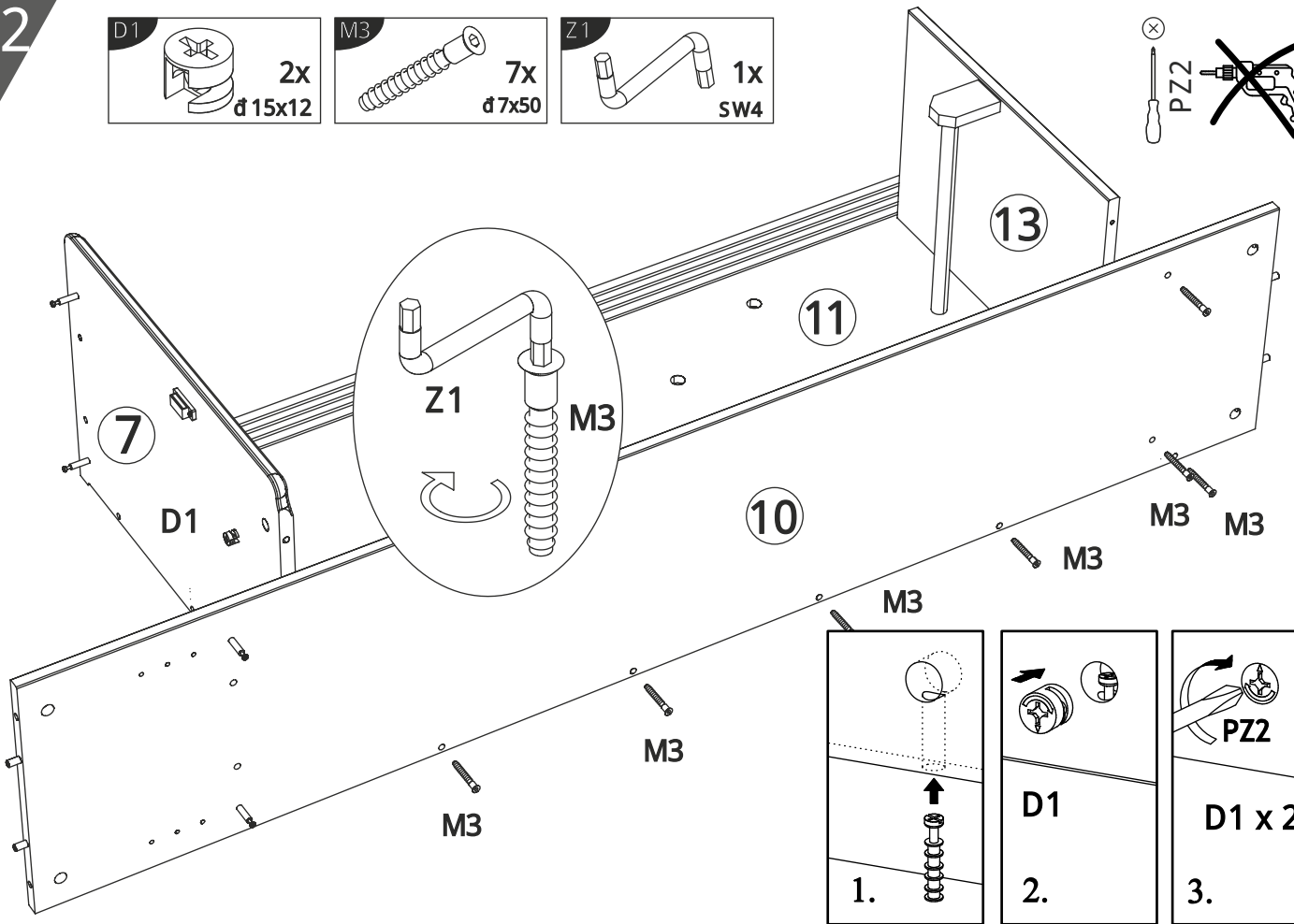
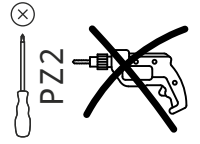
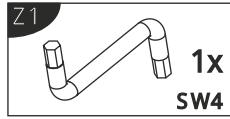
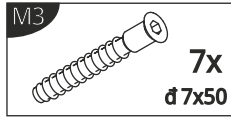
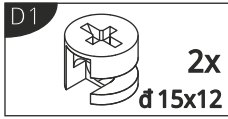
10



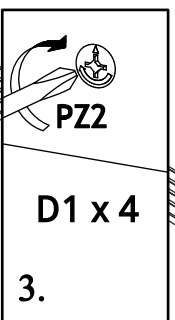
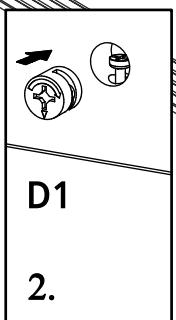
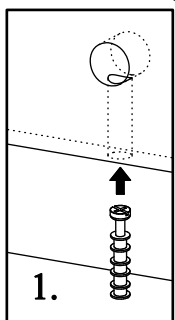
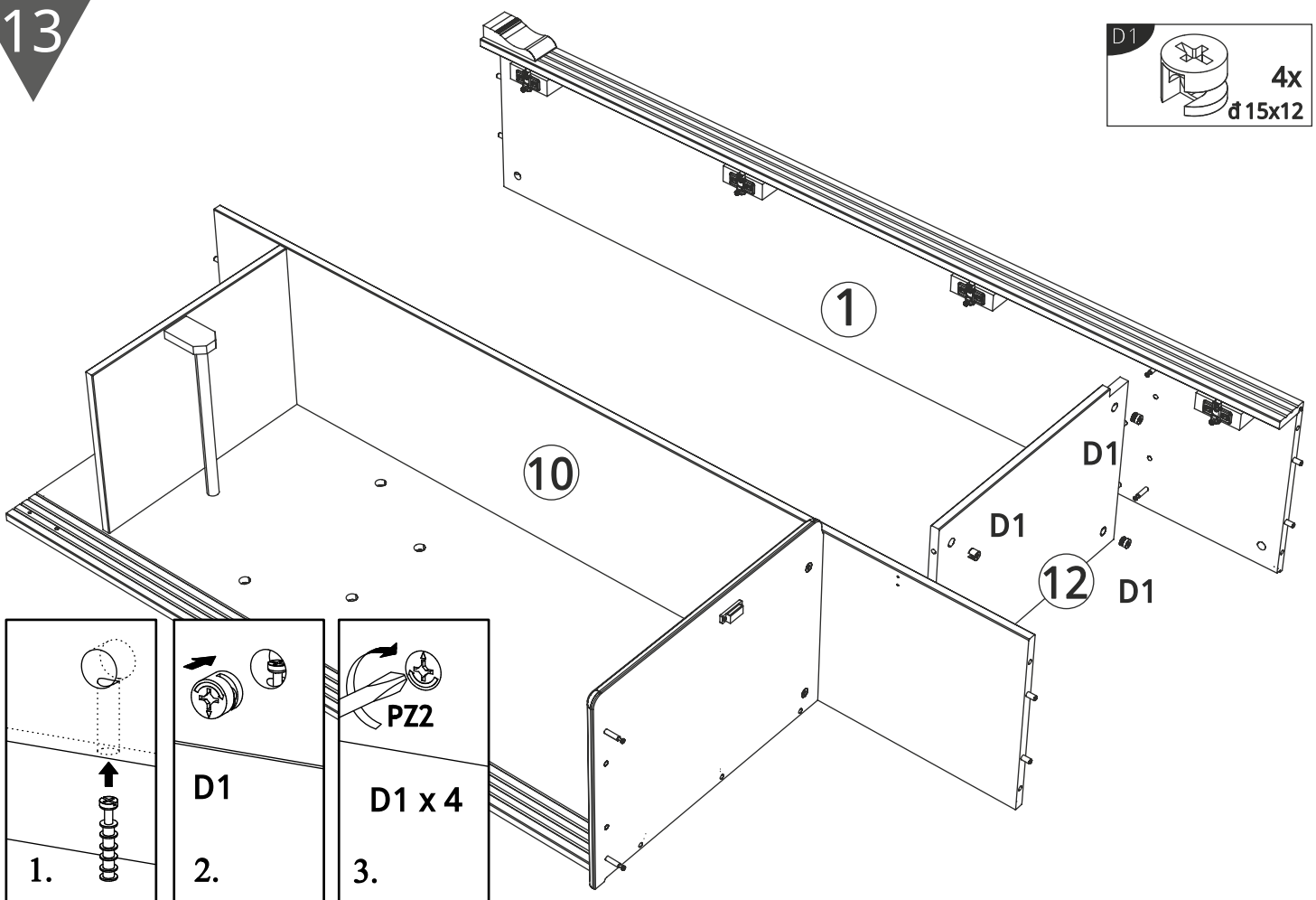
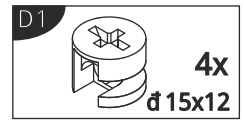
11



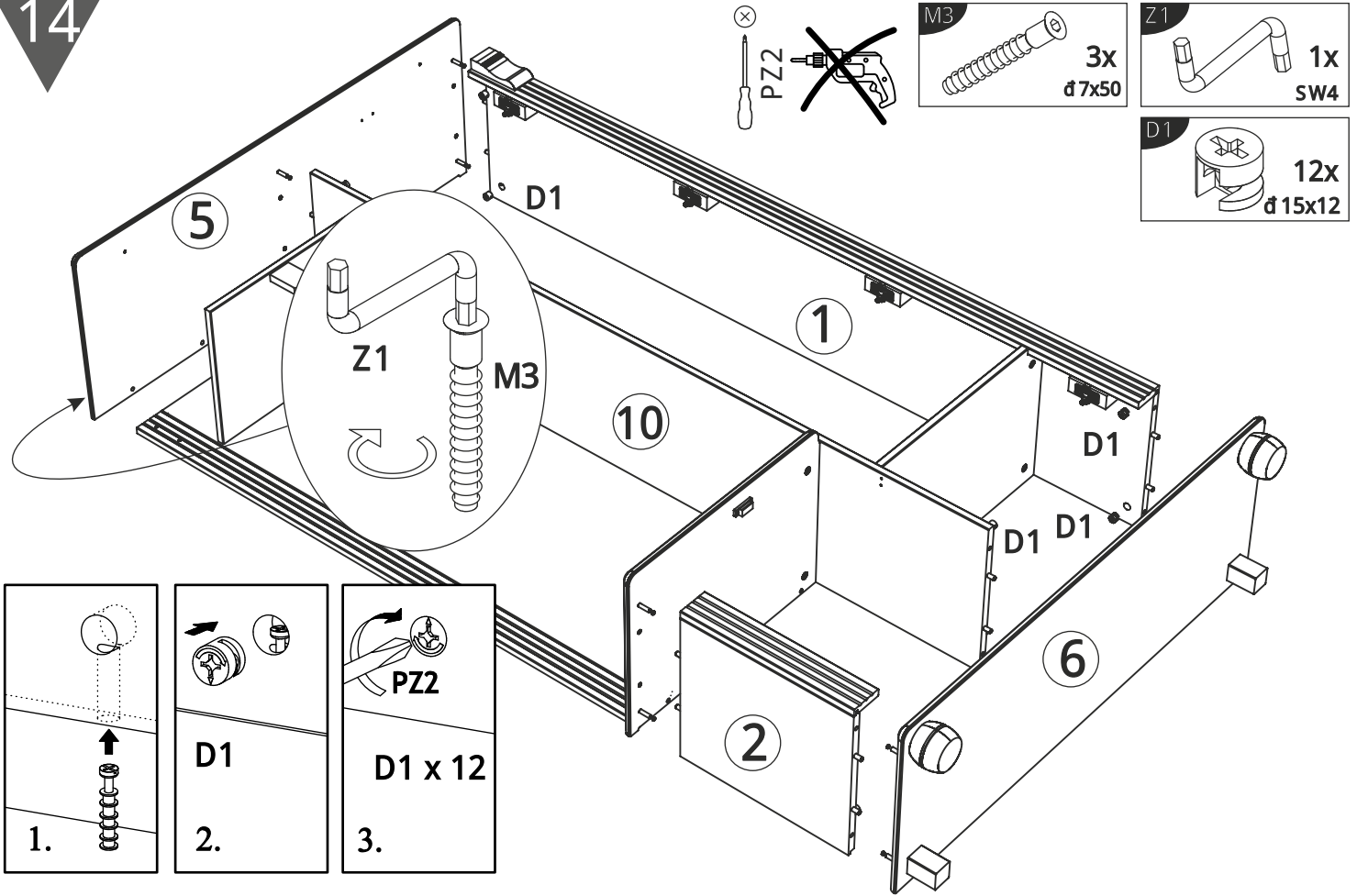
12



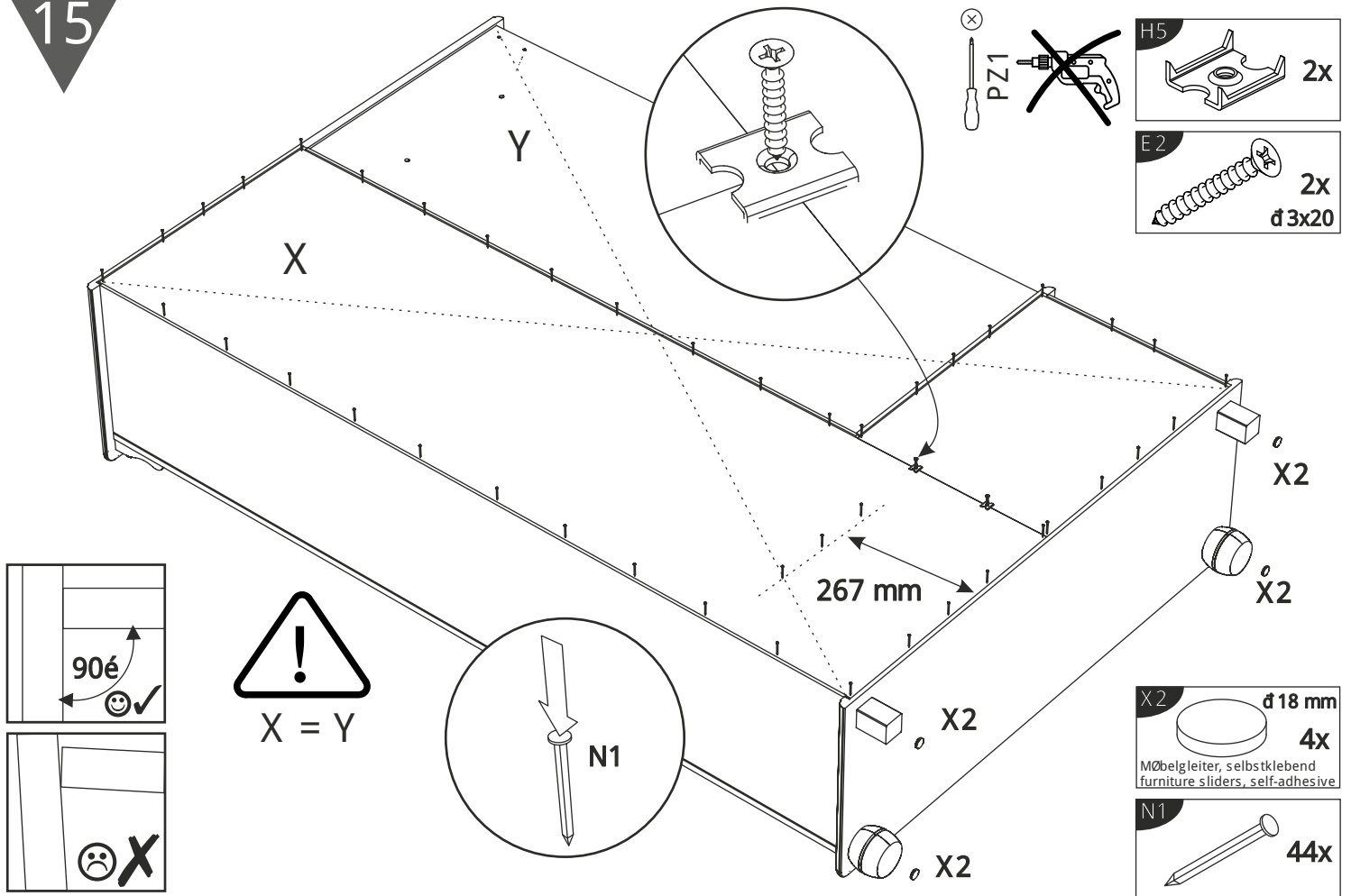
13



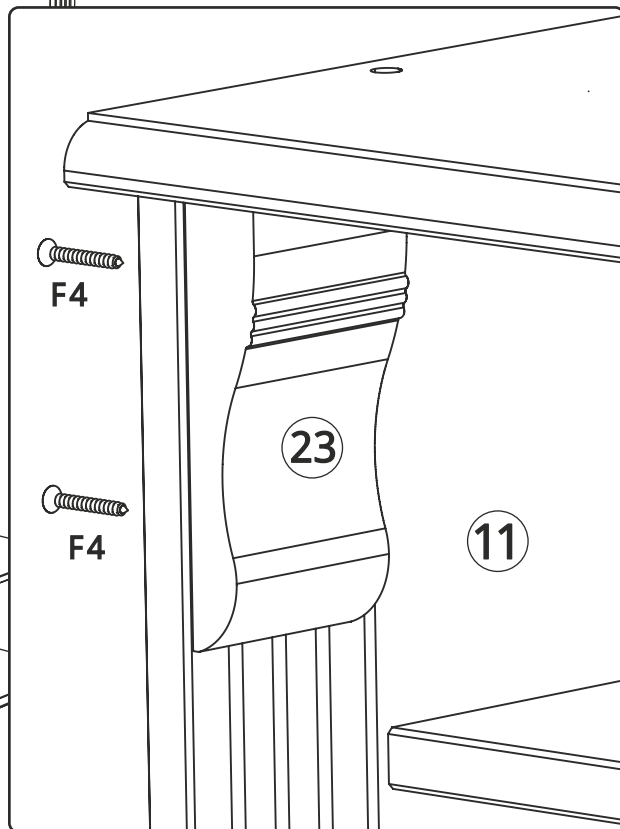
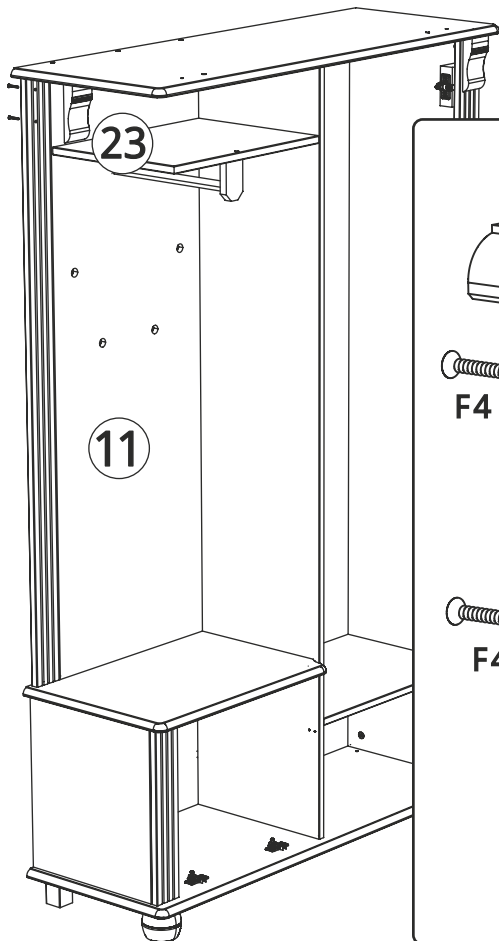
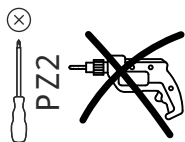
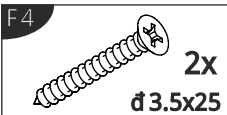
14



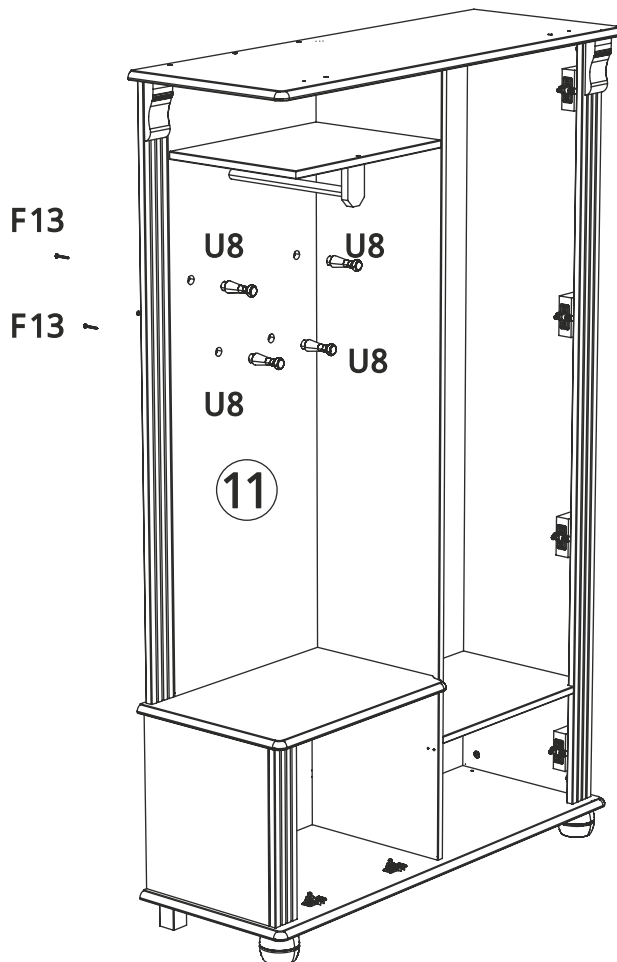
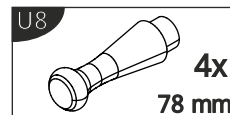
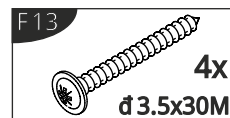
15

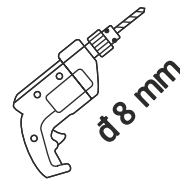
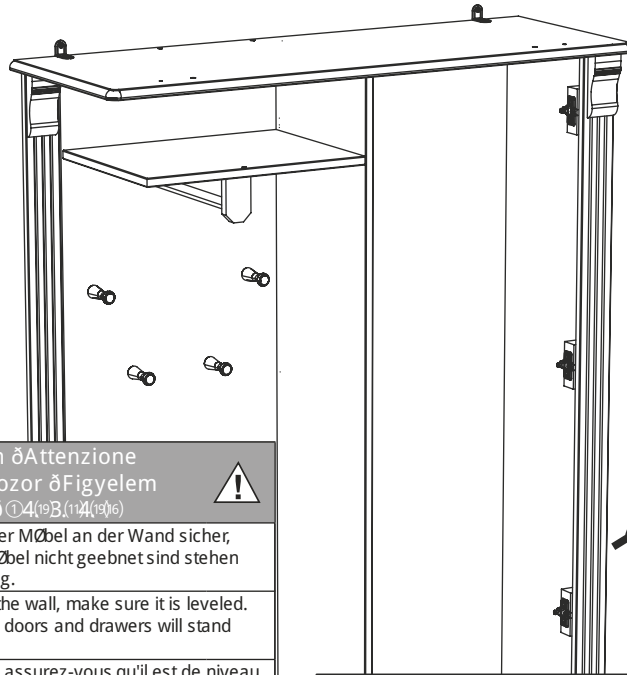
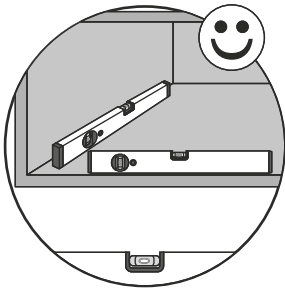


16



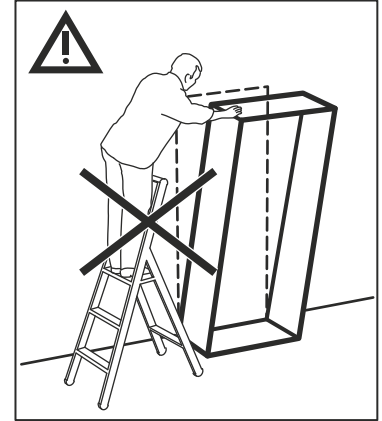
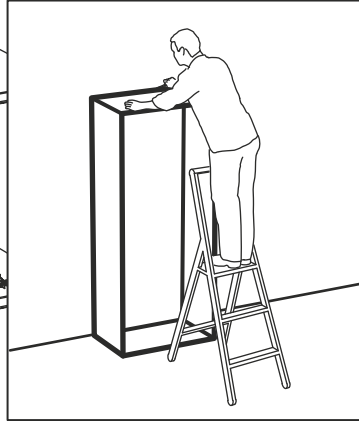
17





- F2** **2x**
d 3.5x15
- G16** **2x**
d 4.5x55
- B10** **2x**
d 8x40
- L15** **2x**
40x30x20

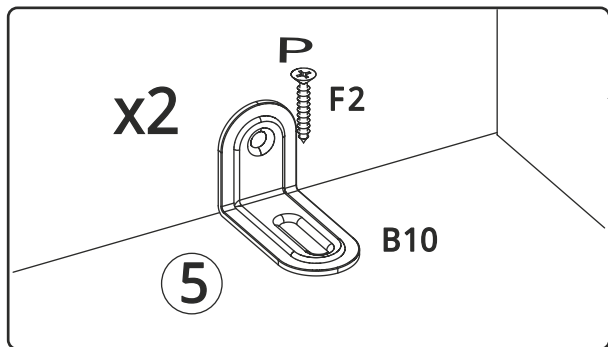
Achtung ⚠ Attention ⚠ Attenzione ⚠ Opgelet ⚠ Uwaga ⚠ Pozor ⚠ Figelem ⚠ Atenþe ⚠ Dikkat ⚠ Ⓞ4(19)B(14)(15)	
D	Stellen Sie vor dem Anbringen der Möbel an der Wand sicher, dass sie eben sind. Wenn die Möbel nicht geebnet sind stehen die Türen und Schubläden schräg.
GB	Before attaching the furniture to the wall, make sure it is leveled. If the furniture is not leveled, the doors and drawers will stand at an skew.
FR	Avant de fixer le meuble au mur, assurez-vous qu'il est de niveau. Si les meubles ne sont pas de niveau, les portes et les tiroirs se tiendront en biais.
IT	Prima di fissare i mobili alla parete, assicurarsi che siano livellati. Se i mobili non sono livellati, le ante e i cassetti saranno inclinati.
NL	Voordat u het meubilair aan de muur bevestigt, moet u ervoor zorgen dat het waterpas staat. Als het meubilair niet waterpas staat, staan de deuren en laden scheef.
PL	Przed przymocowaniem mebli do ściiany upewnij siŃ, że jest wy poziomowany. Je eli meble nie zostanŃ wy poziomowane, drzwi i szuflady stanŃ pod kŃtem.
CZ	Před pŃpevnáním nŃbytku ke zdi se ujistete, že je vyrovnanŃ. Pokud nenŃ nŃbytek vyrovnanŃ, budou dveře a zŃsuvky stŃt zkosenŃ.
SK	Pred pŃpevnáním nŃbytku na stenu sa uistite, že je vyrovnanŃ. Ak nŃbytok nebude vyrovnanŃ, dvere a zŃsuvky budú stŃt Ńpikmo.
HU	Mielmt a bŃstorokat a falhoz rŃgzti, ellenrize, hogy azok el vannak-e Ńlva. Ha a bŃstor nincs kiegyenlŃve, az ajtŃk Ńs a fiakok ferdŃn Ńlnak.
RO	Înainte de a fixa mobilierul pe perete, asiguraþi cŃ acest a este nivelat. În cazul în care mobilierul nu este nivelat, uþile fŃsertarele vor sta în þicioare.
TR	Mobilialaryduvara ba/lamadan Ńnce, dađ oldu/lundan emin olun. Mobilya dađ de/lise, kaplar ve ´ekmeceler e/lik durur.
RU	Ⓞ7(14)Ⓞ14(14)B. 67(19)7(16)2(19)9.3(14)Ⓞ219.1.89(14)Ⓞ10(14)Ⓞ9(19)89. 1495. 54(11) (18.75(14)Ⓞ4(11) Ⓞ82(19)3(14)Ⓞ219.4(16)Ⓞ18.75(14)Ⓞ4(11) (14)Ⓞ7(19)Ⓞ16(19)Ⓞ10(19)895(19)9.4(11)6(17)Ⓞ158(16)



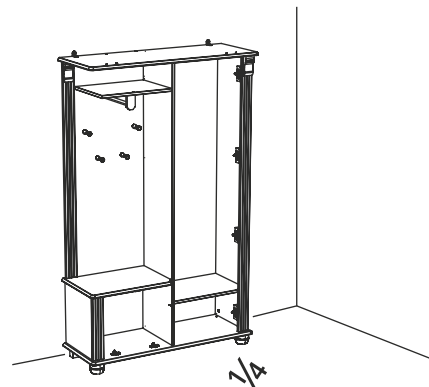
Achtung ⚠ Attention ⚠ Attenzione ⚠ Opgelet ⚠ Uwaga ⚠ Pozor ⚠ Figelem ⚠ Atenþe ⚠ Dikkat ⚠ Ⓞ4(19)B(14)(15)	
D	Wandbefestigung dient als Kippschutz - unbedingt anbringen! Bei einigen Wandtypen kann ein Spezialdbel erforderlich sein!
GB	The wall fastening serves to prevent tipping - be absolutely sure to mount it! For certain wall types, a special wall plug may be necessary!
FR	La fixation murale sert de protection contre le basculement - installer impérativement ! Pour certains types de murs il faut des chevilles spciales !
IT	Il fissaggio alla parete serve da protezione anti-ribaltamento - attaccarla assolutamente! Per alcune strutture di parete pu essere necessario un tassello speciale!
NL	Bevestiging aan de muur dient als kantelbescherming - zeker en vast bevestigen! Bij enkele muurtypes is een speciale plug mischien vereist!
PL	Mocowanie do ściiany jest jednocznie z zabezpieczeniem przed przewrceniem - koniecznie zamontowaþ! Do niektrych rodzajw rcian koniecznie zastosowaþ specjalne kodki mocujce.
CZ	Montr na stenu slou jako ochrana proti pŃvrhnut - bezpodmĚnna umŃstate! U nakteruch typstan mure bu zapotŃb specin hmotdinka!
SK	Upevnenie na stenu slui ako ochrana proti prevrtenu - bezpodmĚnne pouþite! Pre niektor druhy stien mte byþ potrebn ppecina hmotdinka!
HU	A termket a falhoz kel rŃgzteni, kanben az felborulhat! Egyes faltpusokn specis tiplit kell hasznni!
RO	Sistemul de fixare la perete serve ca protecþe la rsturnare - de montat obligatoriu! Pentru unele tipuri de pereþe este posibil s fie necesar un diblu special!
TR	Duvardaki sabitleme, devrilmeye karbir emniyet tedbiridir ve mutlakla monte edilmelidir! Bazduvar tiplerinde bunun in Ńzel bir dbel gerekli olabilir!
RU	Ⓞ(14)Ⓞ9(19)2194.5.1089(14)5(19)Ⓞ17(16)2(14)Ⓞ4(11)89(14)Ⓞ15(14)Ⓞ7(14)Ⓞ14(14)Ⓞ5675.1(14)Ⓞ98(14)Ⓞ4(14)Ⓞ1(14)Ⓞ4(14)Ⓞ1595.7182.9(16)5(19)89(14). 3.5(17)Ⓞ9.6597(14)Ⓞ5(14)Ⓞ198(16)86(14)Ⓞ3(14)219418(20)Ⓞ1(14)Ⓞ2(14)219.

D	Das beigelegte Wandbefestigungsmaterial (Dbel und Schrauben) eignet sich nur fr festes Mauerwerk (z.B. Beton- oder Ziegelwnde). Fr andere Wandaufbauten sind eventuell Spezialdbel und andere Schrauben notwendig. Ziehen Sie gegebenenfalls eine Fachkraft zurate.
GB	The enclosed wall mounting materials (dowels and screws) are only suitable for solid masonry (e. g. concrete or brick walls). Special dowels and other screws may be necessary for other wall constructions. If necessary, please consult a qualified professional.
FR	Le matriel de fixation murale fourni (chevilles et vis) convient uniquement - des murs solides (p. ex. murs en bton ou en briques). Pour les autres constructions de murs, il faut -ventuellement des chevilles spciales et d'autres vis. Faites-vous conseiller par un spcialiste.
IT	I materiali di fissaggio allegati (tasselli e viti) sono adatti solo ai muri compat (ad es. di calcestruzzo o matton). Per altri tipi di pareti - probabile che occorrono tasselli speciali e altre tipologie di viti. Richiedere eventualmente il consiglio di un esperto.
NL	Het beigeleverde bevestigingsmateriaal (pluggen en schroeven) is geschikt voor vaste muren (bijv. betonnen of bakstenen muren). Voor andere muurconstructies zijn eventueel speciale pluggen en andere schroeven noodzakelijk. Consulteer eventueel een vakman.
PL	Zadany zestaw montazowy do zamocowania artyku do ściiany (kodki, wkrtki, haki itp.), przeznaczony jest wycznie do montaz artyku na rcianach wykonanych z cegły lub betonu. Przy montaz artyku na rcianie wykonanej z innych materiaw, nalezy zastosowaþ odpowiednie do niej zamocowania. W razie wtpliwoci prosimy zasign porady fachowca.
CZ	PŃloumateril pro montr na stenu (hmotdinky a prouby) je vhodnj pro pevnj zdivo (napp betonov nebo cihlov stany). Pro jin skladyb stan budou ppadna nutnj specin hmotdinky a jin prouby. Porabte se ppadna s odbornkem.
SK	PŃloumateril pre upevnenie na stenu (hmotdinky a skrutky) je vhodnjen pre pevnj murivo (napr. betnov alebo tehlov steny). Pre in steny sb potrebnj pŃp. ppecine hmotdinky a in skrutky. V pŃpade potreby sa porabte s odbornkom.
HU	A mellkelt fal rŃgztms szlet (tipli Ńs csavarok) csak mt falazatban (pl. betonfalban, tglafalban) hasznhat. Ms faltpusokhoz specis tiplire Ńs csavarra levez szaks. Szaks ig esetn kŃrje ki egy szakember vlemĚnyt.
RO	Materilul furnizat pentru montajul de perete (dibluri Ń Quruburi) este adecvat numai pentru zidrie solid (de exemplu pereþ din beton sau din crmid). Pentru alte structuri de pereþ este posibil s fie necesare dibluri speciale, precum Ń alte Quruburi. Dac este necesar, consultaþ un specialist.
TR	Telimat kapsamdaki duvar tipi sabitleme materyali (dbel ve vidalar) sadece beton ve tula duvarlargibi sa/lam duvar yaplarda in uygundur. Baka duvar yaplarda in Ńzel dbeller veya baka vidalar gerekli olabilir. Gerektirse bir uzman dan yardm aln.
RU	Ⓞ125(14)Ⓞ6(19)Ⓞ153.62(19)9.6589(14)Ⓞ3(14)Ⓞ9(17)Ⓞ2(16)17(16)2(14)Ⓞ4(11)89(14)Ⓞ15(14)Ⓞ7(14)Ⓞ14(14)Ⓞ5675.1(14)Ⓞ98(14)Ⓞ4(14)Ⓞ1(14)Ⓞ4(14)Ⓞ1595.7182.9(16)5(19)89(14). 3.5(17)Ⓞ9.6597(14)Ⓞ5(14)Ⓞ198(16)86(14)Ⓞ3(14)219418(20)Ⓞ1(14)Ⓞ2(14)219. Ⓞ5. 3(17)Ⓞ9.6597(14)Ⓞ5(14)Ⓞ198(16)86(14)Ⓞ3(14)219418(20)Ⓞ1(14)Ⓞ2(14)219.

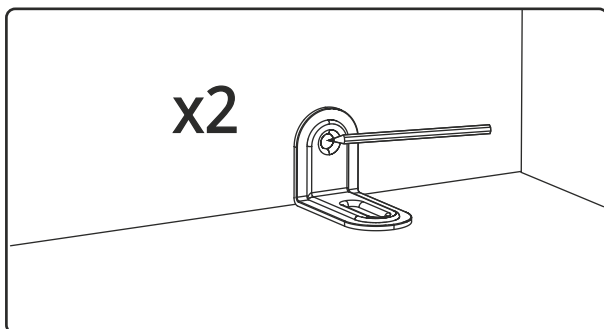
1.



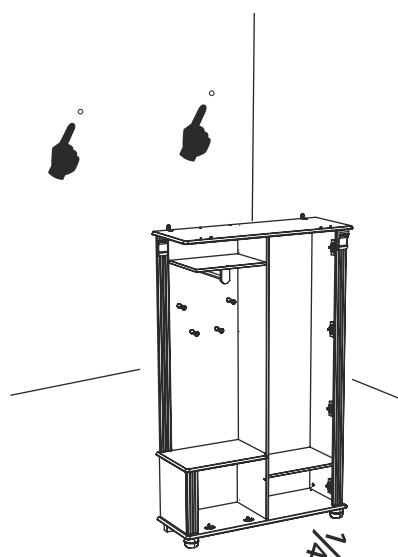
2.



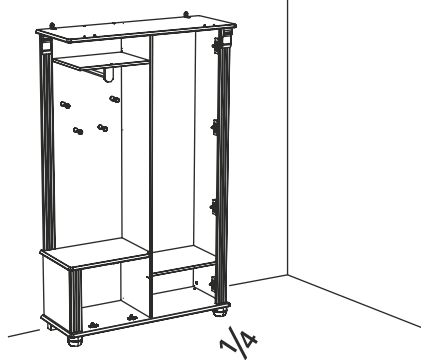
3.



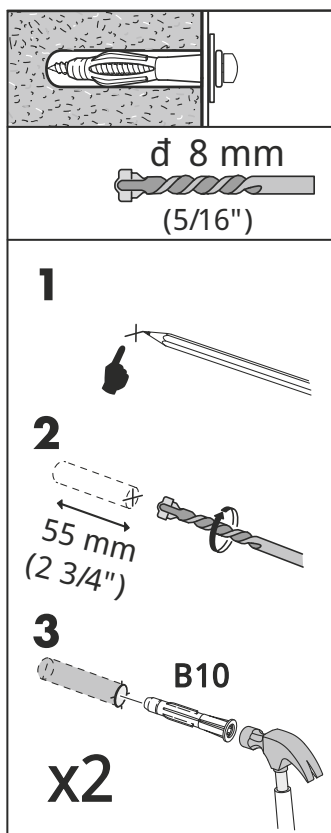
4.



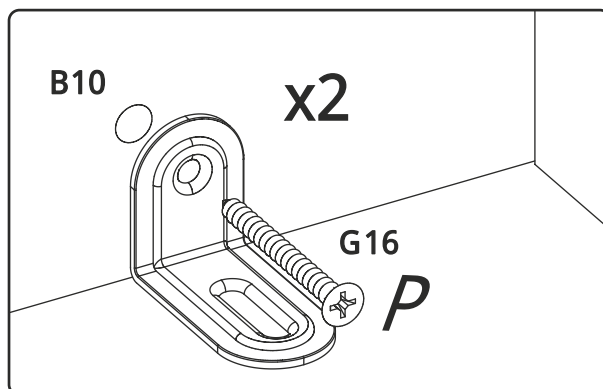
6.



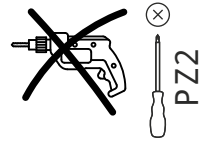
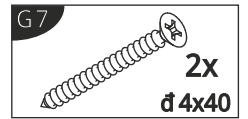
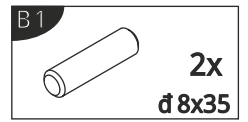
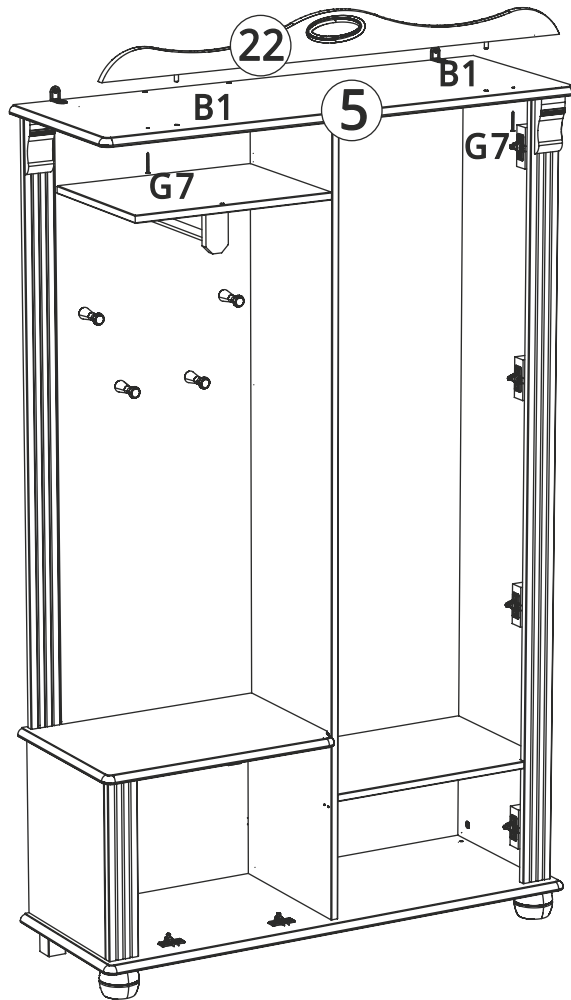
5.



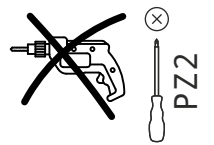
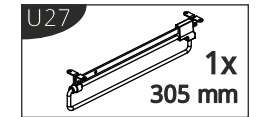
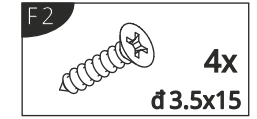
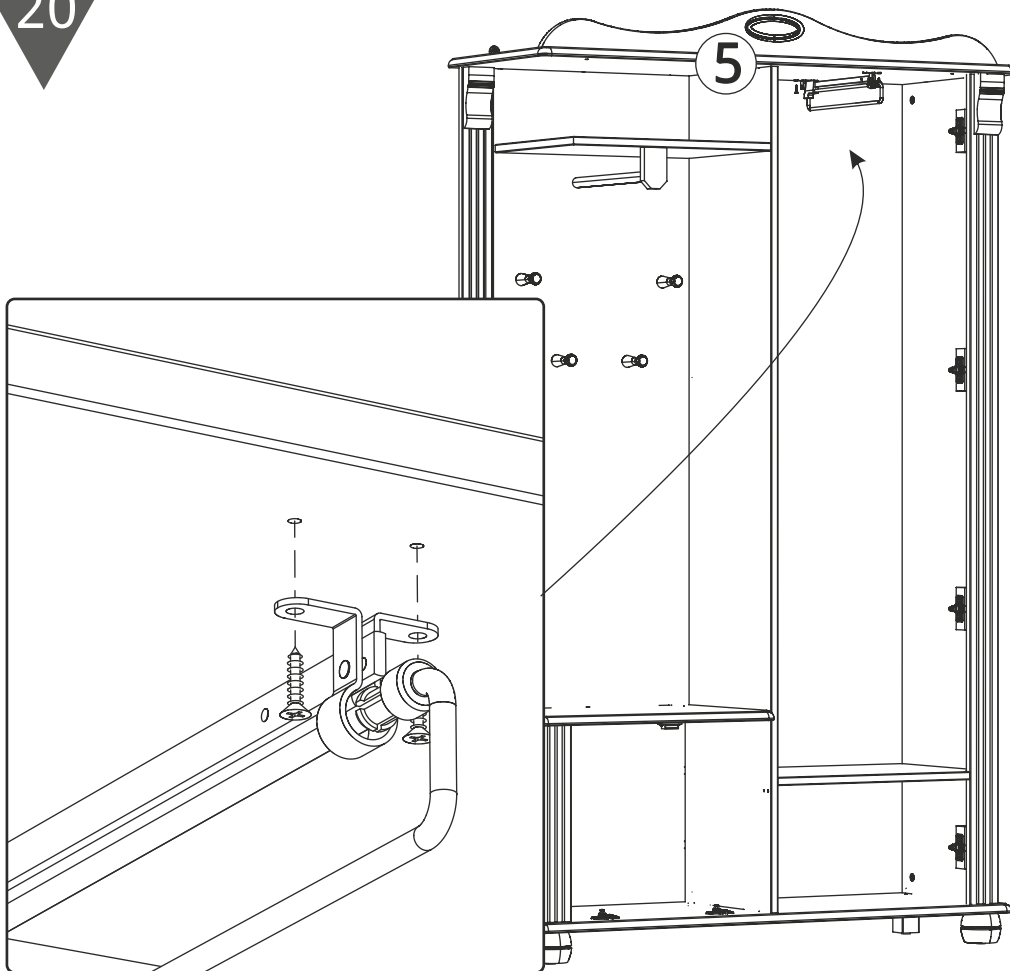
7.



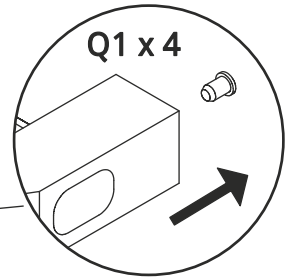
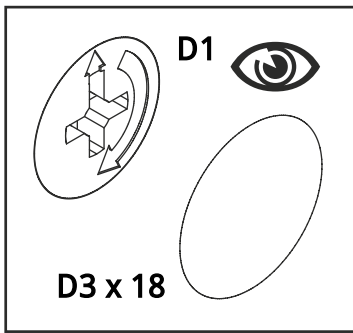
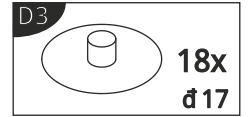
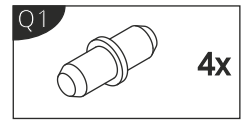
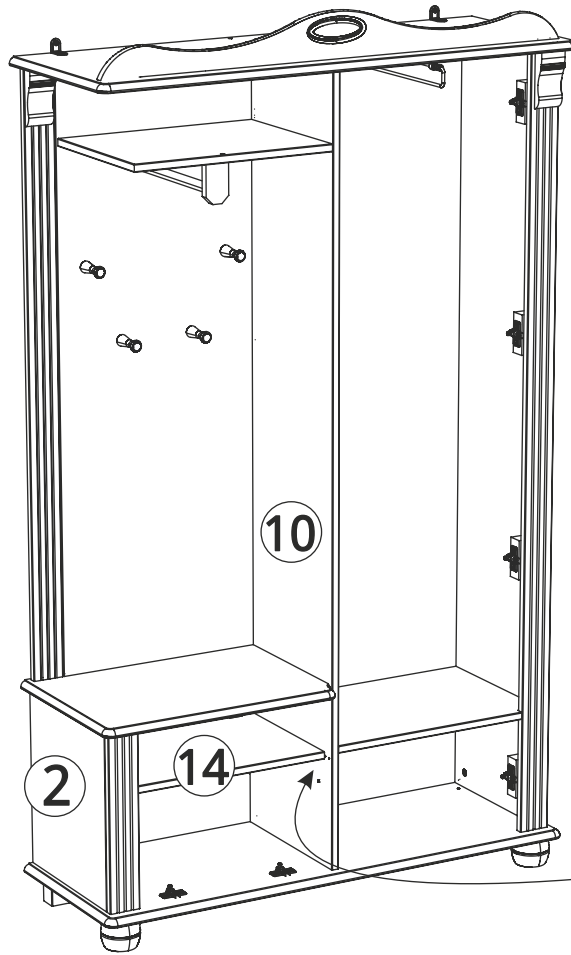
19



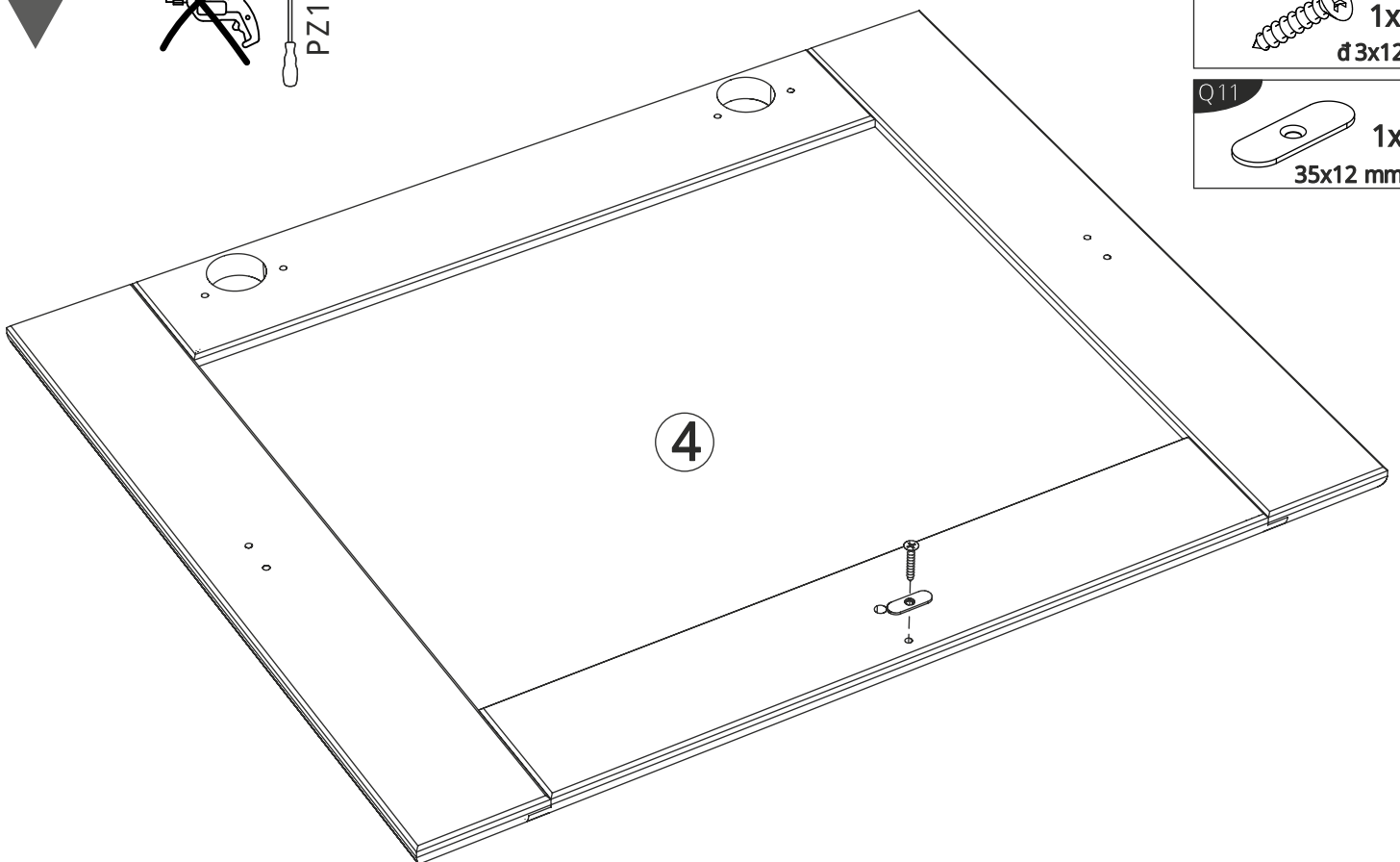
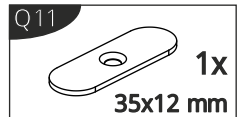
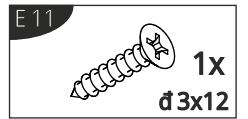
20

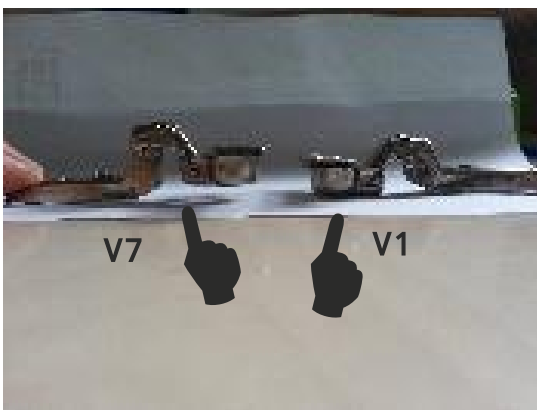
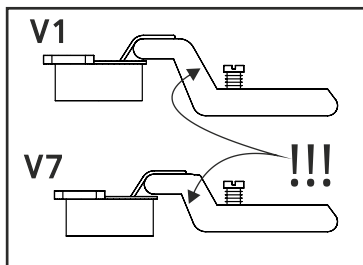
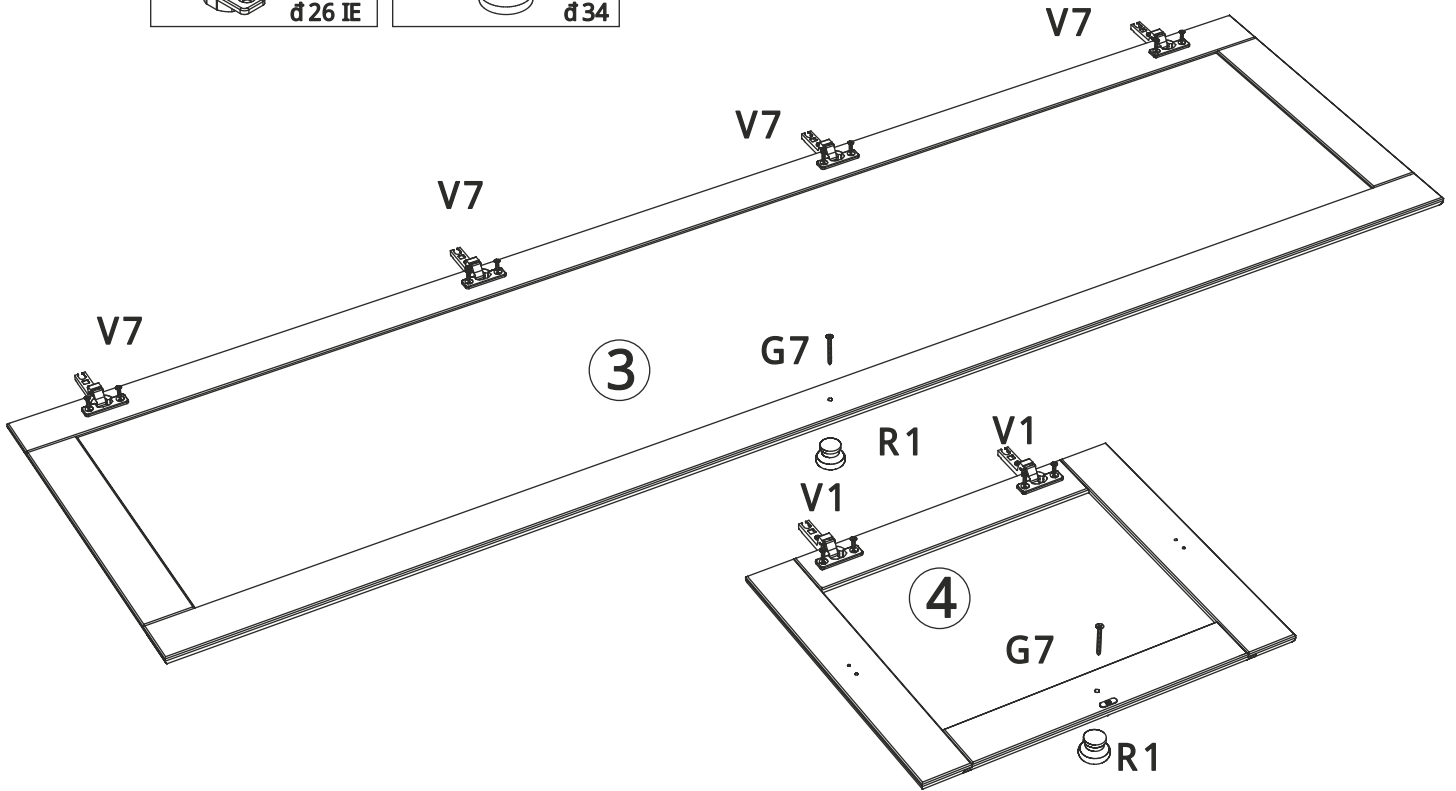
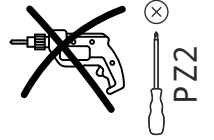
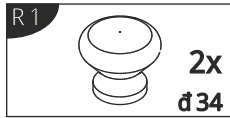
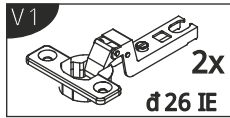
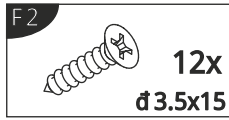
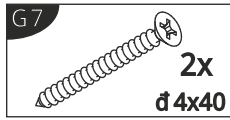
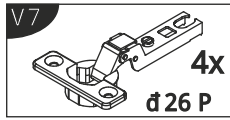


21

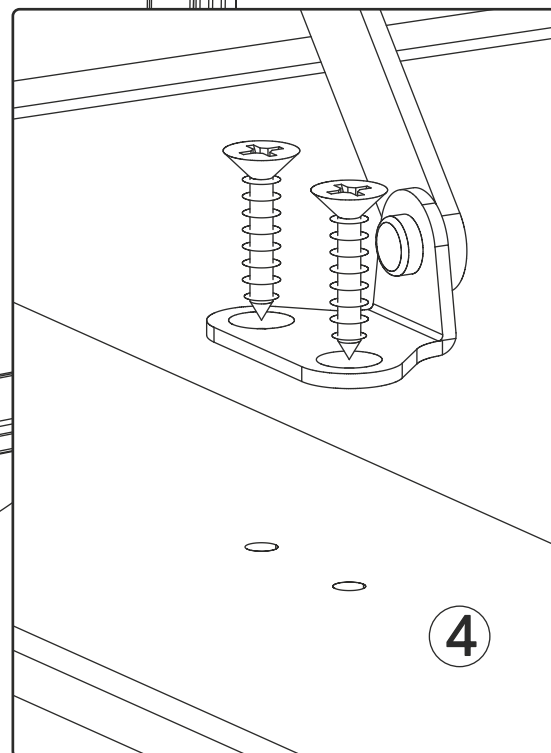
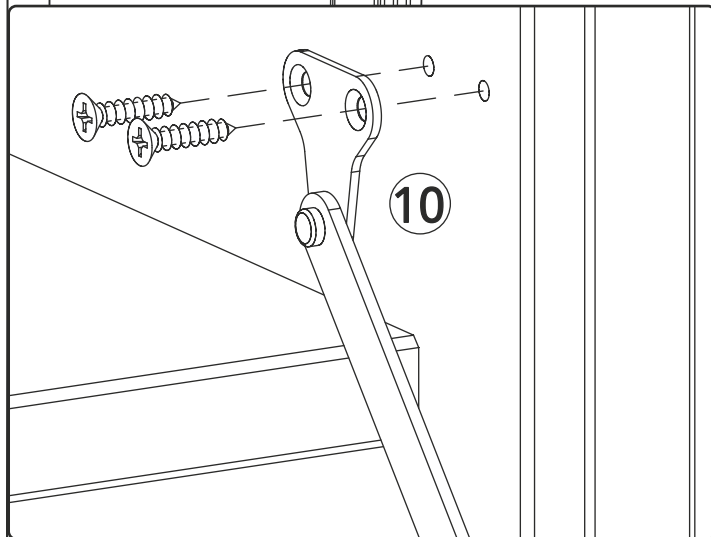
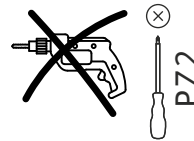
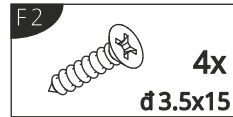
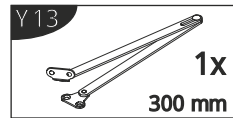
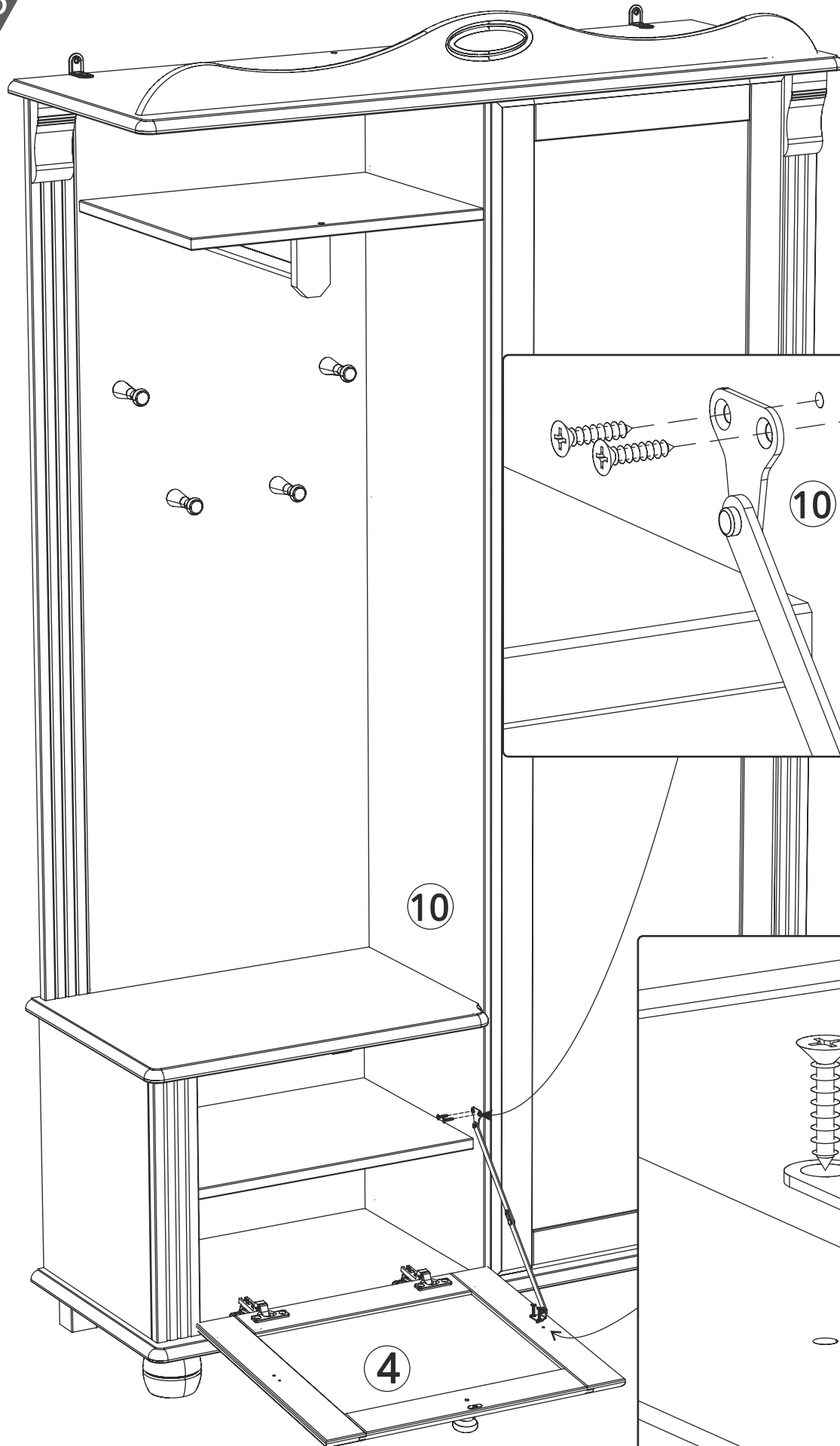


22





Achtung ⚠ Attention ⚠ Attenzione Opgelet ⚠ Uwaga ⚠ Pozor ⚠ Figyelem Atenție ⚠ Dikkat ⚠ ④4(19)B,(11)A(19)6 ⚠	
Ⓓ	Der V1 hat eine größere Kurve, höher!
ⒼⒷ	The V1 has a bigger bend, higher!
ⒻⓇ	Le V1 a un virage plus grand, plus haut!
Ⓘ	Il V1 ha una curva più grande, più alta!
ⓃⓁ	De V1 heeft een grotere bocht, hoger!
Ⓟ	V1 ma większe wygięcie, wyższe!
ⒸⓏ	V1 má väčšiu ohyb, vyššie!
ⓈⓀ	V1 má väčšiu ohyb, vyššie!
ⒽⓊ	A V1 nagyobb kanyarral, magasabb!
ⓇⓄ	V1 are o cot4 mai mare, mai sus!
ⓉⓇ	V1'in daha büyük, daha yüksek bir kıvrımyvar!
ⓇⓊ	⑱ V1 (19)18(11)12)5 2195(16) 13)1815(14)



DE	Möbel aus Naturholz und Plattenwerkstoffen
PL	Meble z drewna naturalnego oraz płyt drewnopochodnych
NL	Meubelen van natuurhout en plaatmateriaal
GB	Furniture made from natural wood and panel materials
IT	Mobili in legno naturale e materiali pannellati
FR	Meuble en bois naturel et plaque en dérivé du bois
TR	Doğal ahşap ve kereste malzemelerden üretilmiş mobilya
RU	Мебель из натурального дерева и изделий из древесных материалов
RO	Mobilă din lemn natural și materiale Ebrolemnoase
CZ	Nábytek z přírodného dřeva a deskových materiálů
SK	Nábytok z prírodného dreva a drevovláknitých doskových materiálov
HU	Bőtor termékszetes faanyagból készült bútorkabok

DE

Liebe Kundin,
lieber Kunde,

vielen Dank für Ihre Bestellung! Gleichgültig, ob Sie ein aus Naturholz gefertigtes Möbelstück gekauft haben, eine Hochglanzfront oder eine matte Kunststofffront – jedes Möbelstück hat seine ganz speziellen Eigenschaften. Auch Holzbeschaffenheit und -struktur, wie zum Beispiel kleinere Risse bei Naturholzmöbeln, sind Teil der individuellen Ausstrahlung jedes einzelnen Möbelstücks. Da Möbel aus Naturholz ständigen Klima- und Feuchtigkeitsschwankungen ausgesetzt sind, können vereinzelt Veränderungen in der Oberzche auftreten wie z.B. Haarrisse oder Farbveränderungen. Generell nimmt im Laufe der Zeit die Helligkeit ab und die Farbintensität – das Holz dunkelt nach. Die genannten Veränderungen sind bei einem Natur-Rohstoff wie Holz ein normaler Prozess. Dieses Buchlein soll Ihnen ein paar Tipps zur Pflege Ihres Möbelstücks geben, damit Sie lange Freude daran haben können.

Grundsätzlich gilt:

- Keine heißen Gegenstände auf die Möbel stellen.
- Keine Kerzen direkt auf die Möbel stellen.
- Verschüttete Flüssigkeiten sofort aufwischen.
- In regelmäßigen Abständen den festen Sitz von Schrauben und Beschlägen kontrollieren.
- Der typische, aromatische Holzgeruch ist bei Naturholzmöbeln immer ein Qualitätsbeweis.
- Helle Stellen an denen entstehen durch einen natürlichen Harzaustritt und können mit einem trockenen, fusselfreien Tuch abpoliert werden.
- Auch von anderen Holz-, Lack-, Leder- oder Polstermaterialien ist ein schwacher Eigengeruch am Anfang unvermeidbar. Diese Gerüche verschwinden nach einiger Zeit von allein. Wenn Sie dem nachhelfen wollen, lassen Sie in der Anfangszeit häufiger und/oder wischen Sie die Möbel leicht feucht mit Wasser aus, das mit ein wenig Essig versetzt ist.
- Bewahren Sie diese Hinweise gut auf.

Pflegehinweise für gelaugte/geölte Möbel aus Naturholz

Die Oberzche Ihres neuen Möbelstücks ist mit rein biologischem Öl behandelt. Um diesen natürlichen, gelaugten Glanz zu bewahren, empfehlen wir eine gelegentliche Nachbehandlung mit geeignetem Möbelöl. Da durch die Art der Oberzchenbehandlung evtl. Rückstände des Öls zurückbleiben können, empfehlen wir Ihnen, die Möbel mit einem fusselfreien Tuch abzureiben. Das Tuch nach Gebrauch trocknen lassen und erst dann entsorgen.

Pflegehinweise für naturbelassene/gelackte Möbel aus Naturholz

Die Oberzche lässt sich am besten mit einem mäßig feuchten Tuch säubern. Achtung: tzennde oder lösende Reinigungsmittel oder Politur dürfen nicht verwendet werden.

Pflegehinweise für Möbel aus Plattenwerkstoffen

Verwenden Sie zur Pflege Ihres Möbels aus Plattenwerkstoffen am besten ein weiches, nicht fusselfendes Tuch oder ein Ledertuch. Wischen Sie die Oberzchen leicht feucht ab.

Grundsätzlich gilt: Verwenden Sie bitte auf keinen Fall folgende Reinigungs- und Putzmittel:

- Microfasertücher oder Schmutzradierer. Diese enthalten häufig feine Schleifpartikel, die zu einem Zerkratzen der Oberzchen führen können;
- scharfe chemische Substanzen sowie scheuernde Putz- oder Lösungsmittel. Diese können die Oberzchen ebenfalls beschädigen;
- Scheuerpulver, Stahlwolle oder Topfkratzer. Sie zerstören die Oberzche so stark, dass eine Aufarbeitung nicht mehr möglich ist;
- Staubsauger. Dösen und Bürsten können die Oberzchen zerkratzen;
- Dampfreiniger. Durch den hohen Druck und die Hitze, mit denen der Wasserdampf auf die Oberzchen trifft, können diese beschädigt werden oder sich sogar vom Untergrund ablösen.

Ihre Produktentwicklung

PL

Druga Klientko,
Drogi Kliencie,

Dziękujemy za zamówienie! Niezależnie od tego, czy zakupiony przez Państwa mebel został wykonany z drewna litego, czy teoposiada on front wykonany z płyty o wysokim poziomie, lub teoz płyty pokryte matowym tworzywem sztucznym – każdy taki mebel ma swoje specjalne wartości. Różniowatciworci i struktura drewna – jak np. niewielkie sąże w meblach z drewna naturalnego – nadają meblom indywidualnego charakteru. Ponieważ meble z drewna naturalnego są nieustannie wystawione na działanie wilgoci i czynników atmosferycznych, mogą na ich powierzchni sporadycznie pojawiać się zmiany, jak np. odbarwienia czy rysy. Z biegiem czasu może zmienić się nasycenie koloru i drewno może ściemnieć.

Wspomniane zmiany zachodzą w wyglądzie produktów wykonanych z surowców naturalnych są zupełnie normalne. Niniejsza instrukcja zawiera cenne wskazówki dotyczące pielęgnacji mebli, aby jak najdługo mogli Państwo cieszyć się ich pięknym wyglądem.

Podstawowe zasady:

- Nie stawiać na meblach gorących przedmiotów.
- Nie stawiać świeczek bezpośrednio na meblach.
- W przypadku rozlania wody natychmiast ją wyczerpać.
- Sprawdzać w regularnych odstępach czasu, czy truby są prawidłowo, a okucia dobrze przymocowane.
- Charakterystyczny, aromatyczny zapach drewna występuje w przypadku mebli wykonanych z drewna naturalnego jest oznaką wysokiej jakości produktu.
- Jeśli nie ma miejsc, na których powstają powody występowania wilgoci – można je wypolerować suchą, nie pozostawiając na powierzchni szmatek.
- W przypadku materiału wykonanych z innego rodzaju drewna lub sklejki, produktów polakierowanych lub z obiciami, na początku należy wyczerpać charakterystyczny zapach kłoworci. Zapach ten znika po pewnym czasie użytkowania produktu. Jeśli chciałby Państwo pozbyć się tego zapachu szybciej, zalecamy wietrzyć czyste pomieszczenia i lub przetrzeć meble szmatką delikatnie zwilżoną wodzie z niewielką ilością octu.
- Prosimy zachować niniejsze wskazówki w bezpiecznym miejscu.

Wskazówki dotyczące pielęgnacji lakowanych/olejowanych mebli z drewna naturalnego

Powierzchnia zakupionego mebla została zabezpieczona czystym biologicznym olejem. Aby zachować naturalny połysk powierzchni, zalecamy co pewien czas nacierać ją najlepiej do pielęgnacji mebli. Po zabezpieczeniu powierzchni olejem zalecamy wyczerpać ją nie pozostawiając na niej szmatek i ciereczka po uyciu powinna wyschnąć, następnie można ją wyczerpać.

Wskazówki dotyczące pielęgnacji mebli z surowego/bejcowanego drewna naturalnego

Powierzchnia mebli najlepiej jest czyścić wilgotną ciereczką

Uwaga: Nie używać żadnych środków czyszczących ani rozpuszczalników.

Wskazówki dotyczące pielęgnacji mebli z płyt drewnopochodnych

Do pielęgnacji mebli najlepiej używać miękkiej, nie pozostawiającej na powierzchni olejków przetrzeć lekko zwilżoną szmatką

Podstawowe zasady: Nigdy nie należy stosować poniszonych środków/urzadzeń czyszczących:

- ciereczek z mikrofazy ani gąbek do usuwania brudu. Człoto zawierają drobinki cieme, które mogą porysować powierzchnię
- ostrej substancji chemicznych np. środków szorujących lub rozpuszczalników. Mogłone uszkodzić powierzchnię
- proszków czyszczących, waty sta-
- łowej ani ostrej myjek. Mogłone na stałe uszkodzić powierzchnię
- odkurzacza. Szczotka odkurzacza może porysować powierzchnię
- myjek parowych. Wysokie ciśnienie i wilgoć mogą uszkodzić powierzchnię oraz spowodować rozklejenie materiału.

Dział Rozwoju Produktu

NL

Beste klant,

Hartelijk dank voor uw bestelling! Het maakt niet uit of u een meubelstuk van natuurhout, een hoogglanzende voorkant of een matte plastic voorkant hebt gekocht – elk meubelstuk heeft zijn heel bijzondere eigenschappen. Ook de staat en structuur van het hout zoals kleinere takken bij natuurhouten meubelen maken deel uit van de individuele look van elk afzonderlijk meubelstuk. Omdat meubelen van natuurhout zijn blootgesteld aan permanente klimaaten vochtigheidsomkeringen, kunnen er af en toe wijzigingen optreden van de bovenlaag zoals haarscheurtjes of kleurveranderingen. In het algemeen neemt na verloop van tijd de helderheid af en de kleurverzadiging toe – het hout wordt donkerder. De genoemde wijzigingen vormen bij een natuurlijke grondstof zoals hout een normaal proces. Dit boekje moet u een paar tips geven over het onderhoud van uw meubelstuk, zodat u er lange tijd plezier aan kunt beleven.

In principe geldt:

- Plaats geen hete voorwerpen op de meubelen.
- Plaats geen kaarsen direct op de meubelen.
- Veeg gemorste vloeistoffen direct af.
- Controleer met regelmatige intervallen het stevige houvast van schroeven en beslag.
- De typische, aromatische houtgeur is steeds een kwaliteitsbewijs bij natuurhouten meubelen.
- Heldere plaatsen aan de takken ontstaan door een natuurlijk uitdreden van hars en kunnen worden weggepolijst met een droge, pluisjesvrije doek.
- Ook van andere houten, gelakte, lederen of gestoffeerde materialen is een zwakke eigen reuk bij het begin niet te vermijden. Deze geuren verdwijnen na enige tijd vanzelf. Als u wilt dat het sneller gaat, verlucht u in het begin vaker en/of veegt de meubelen lichtjes vochtig af met water, dat een beetje is aangelengd met azijn.
- Bewaar deze instructies goed.

Onderhoudsinstructies voor gelooide/geoliede meubelen van natuurhout

De bovenlaag van uw nieuw meubelstuk is behandeld met puur biologische olie. Om deze natuurlijke, gelooide/geoliede glans te bewaren, raden we u aan het meubel af en toe verder te behandelen met een geschikte meubelolie. Omdat door de soort oppervlaktebehandeling eventuele resten van natuurolie kunnen achterblijven, raden we u aan de meubelen af te wrijven met een pluisjesvrije doek. De doek na gebruik laten drogen en eerst dan wegwerpen.

Onderhoudsinstructies voor natuurlijke/gelakte meubelen van natuurhout

De bovenlaag kan het best met een matig vochtige doek worden gereinigd. Opgelet: Blijvende of oplosmiddelhoudende reinigingsmiddelen of polijter mogen niet worden gebruikt.

Onderhoudsinstructies voor meubelen van plaatmateriaal
Gebruik voor de reiniging van uw meubel van plaatmateriaal het best een zachte, niet pluizige doek of een leren doek. Veeg de oppervlakten ietwat vochtig af.

In principe geldt: Gebruik zeker niet volgende reinigings- en poetsmiddelen:
• microvezeldoeken of vuilgommen. Deze bevatten vaak Ejne slijpdeeltjes die kunnen leiden tot krassen op de oppervlakken;
• scherpe chemische substanties zoals schurende poets- of oplosmiddelen. Deze kunnen de oppervlakken eveneens beschadigen;
• schuurpoeder, staalwol of pannensponzen. Ze vernielen het oppervlak zo erg dat een reparatie niet meer mogelijk is;
• stofzuiger. Mondstukken en borstels kunnen krassen op de oppervlakken veroorzaken;
• stoomreiniger. Door de hoge druk en de hitte, waarmee de stoom op de bovenlagen komt, kunnen deze worden beschadigd of zelfs loskomen van de ondergrond.

De productontwikkelingsafdeling

GB

Dear customer,

Thank you for your order! No matter if you bought a piece of furniture made from natural wood, a high-gloss front or a plastic front - every piece of furniture has unique characteristics. Even the texture and structure of wood, such as small knots in natural wood furniture, are part of the individual charisma of each piece of furniture. Since natural wood furniture are permanently exposed to climate and humidity fluctuations, changes to the surface may occur (e.g. hair cracks or changes in colour) in some cases. In general, brightness decreases and colour saturation increases in the course of time - the wood darkens. The changes mentioned above are normal for natural raw materials such as wood. This booklet provides some care tips for your piece of furniture so that you can enjoy it for a long time.

The following applies in general:

- Don't place any hot objects on the furniture.
- Don't place candles directly on the furniture.
- Immediately wipe off any spilled liquids.
- Regularly check if the screws and fittings are tight.
- The typical, aromatic wooden odour is always a proof of quality for natural wood furniture.
- The natural emission of resin may produce bright spots on the knots which can be polished with a dry, lint-free cloth.
- Initially, a slight intrinsic odour is unavoidable for other wooden, paint, leather or upholstery materials too. These odours automatically disappear after a while. If you want to speed up this process, ventilate more often at the beginning and/or wipe out the furniture with a slightly damp cloth which was soaked in water mixed with a small amount of vinegar.
- Keep these notes in a safe place.

Care notes for stripped/oiled furniture made of natural wood

The surface of your new piece of furniture has been treated with pure organic oil. We recommend an occasional after treatment with suitable furniture oil to preserve this natural, stripped/oil gloss. Since some residue of natural oil may remain on the furniture due to the surface treatment method, we recommend to rub off the furniture with a lint-free cloth. After use, let the cloth dry completely before disposal.

Care notes for untreated/painted furniture made of natural wood

Using a moderately damp cloth is the most suitable method for cleaning the surface. Attention: Corrosive cleaners as well as cleaners containing solvents or polish must not be used.

Care notes for furniture made of panel materials

We recommend using a soft, lint-free cloth or a shammy for conditioning your piece of furniture made of panel materials. Wipe off the surfaces with a slightly damp cloth or shammy.

The following applies in general:

- Please don't use the following detergents or cleaning agents at all:
- microfibre cloths or dirt erasers. They often contain fine abrasive particles which can cause scratches on the surfaces;
 - aggressive chemical substances as well as abrasive cleaning agents or solvents. They may damage the surfaces too;
 - scouring powder, steel wool or scouring pads. They destroy the surface so badly that reconditioning is impossible;
 - vacuum cleaners. The nozzles and brushes can cause scratches on the surfaces;
 - steam cleaners. The surfaces may be damaged or separated from the ground due to the high pressure and heat of the water vapour.

Your product development team

IT

Gentili clienti,

sentiti ringraziamenti per il vostro ordine! A prescindere che abbiate scelto un mobile realizzato in legno naturale, un fronte lucido o un fronte di materiale plastico opaco - ogni esemplare la sua particolarità. Anche le caratteristiche e la struttura del legno, quali ad esempio rami minori nei mobili di legno naturale, sono parte del fascino individuale di ogni singolo mobile.

Dato che i mobili in legno naturale sono esposti al continuo variare del clima e dell'umidità, è probabile che in superEcie insorgano mutamenti quali crepe capillari o cambiamenti di colore. Generalmente con passar del tempo diminuisce la chiarezza e aumenta la saturazione del colore - il legno si scurisce. I citati mutamenti sono un normale processo dei materiali naturali, quali appunto il legno.

Il presente libretto intende darvi alcuni suggerimenti sulla cura del vostro mobile, affinché vi procuri lunghe soddisfazioni.

Sostanzialmente vale:

- Non poggiare oggetti roventi sui mobili.
- Non poggiare candele a diretto contatto dei mobili.
- Asciugare subito i liquidi sversati.
- Ad intervalli periodici controllare se viti e cerniere sono salde.
- Il caratteristico odore fragrante - sempre una prova di qualità - dei mobili in legno naturale.
- Le macchie chiare sui rami si formano per via della naturale fuoriuscita di resina, e sono levigabili con un panno asciutto che non lascia peli.
- Anche trattandosi di altri materiali lignei, di vernice, pelle o imbottiti, all'inizio - inevitabile un leggero odore caratteristico. Dopo qualche tempo però, questi odori svaniscono da sé. Potete aiutare a farli volatilizzare in minor tempo cambiando più spesso aria all'inizio e/o passando sui mobili un panno umido d'acqua con qualche goccia d'aceto.
- Conservare bene le presenti istruzioni.

Istruzioni sulla cura dei mobili in legno naturale lisciviato/oliato

La superEcie di questo vostro nuovo mobile - trattata con olio puramente biologico. Per mantenere la naturale lucentezza lisciviata/oliata, vi consigliamo di ripetere il trattamento con un adeguato olio per mobili. Dato che per via del trattamento superEcie possono eventualmente residuarsi tracce di prodotto, vi consigliamo di strofinare i mobili con un panno che non lascia peli. Fate asciugare il panno usato prima di smaltirlo.

Istruzioni sulla cura dei mobili in legno naturale non trattato/verniciato

Il modo migliore di pulire la superEcie - usare un panno moderatamente umido. Attenzione: Non utilizzare lucidi per mobili oppure detergenti abrasivi o a base di solventi.

Istruzioni sulla cura dei mobili in materiali pannellati

Per la cura dei mobili in materiali pannellati si consiglia di usare un panno morbido, che non lascia peli, o un panno di pelle. Passare il panno leggermente umido sulle superEci.

Sostanzialmente vale: In nessun caso utilizzare i seguenti detergenti e prodotti per la pulizia:

- panni in microEbra o spugne a tampone. Questi prodotti contengono spesso Eni particelle abrasive, che possono provocare sgraffiature sui mobili;
- forti sostanze chimiche nonché detergenti o solventi abrasivi. Anche questi prodotti possono aggredire le superEci.
- polvere abrasiva, paglietta d'acciaio o spugne abrasive. Rovinerebbero la superEcie in modo tale che non sarebbe più possibile ripararle;
- aspirapolvere. Bocchette e spazzole possono sgraffiare le superEci;
- pulitrice a vapore. Per via dell'elevata pressione e calore con cui il vapore colpisce le superEci, esse rischiano di deteriorarsi o addirittura staccarsi dalla sottostruttura.

Area Sviluppo prodotti

FR

Cher client,
cher client,

Merci pour votre commande !

Peu importe que vous ayez acheté un meuble fabriqué en bois naturel, un face haute brillante ou une face en plastique mat - chaque meuble a ses propres spécificités. Même les propriétés et la structure du bois, comme par exemple les petits nœuds sur des meubles en bois naturel, font partie de l'aspect de chaque meuble.

Comme le meuble en bois naturel est soumis aux variations permanentes du climat et de l'humidité, il se peut que quelques modifications surviennent sur la surface, comme par exemple des essures ou des décolorations. En règle générale, au cours du temps, la clarté du bois diminue et son intensité de couleur augmente - le bois devient foncé. Les modifications susnommées sont un processus normal des matières naturelles comme le bois. Ce petit livret vous donne quelques astuces sur l'entretien de votre meuble pour que vous puissiez en profiter longtemps.

En règle générale :

- Ne pas poser d'objets chauds sur le meuble.
- Ne pas poser de bougies directement sur le meuble.
- Essuyer immédiatement les liquides renversés.
- À intervalles réguliers, contrôler que les vis et les ferrures sont bien en place.
- L'odeur aromatique typique du bois est toujours une preuve de qualité des meubles en bois naturel.
- Les endroits clairs sur les nœuds se produisent par une sécrétion naturelle de résine qui sélimine avec un chiffon sec non pelucheux.
- Les autres matériaux comme le bois, la peinture, le cuir ou le rembourrage dégagent inévitablement une légère odeur. Ces odeurs disparaissent d'elles-mêmes avec le temps. Si vous souhaitez qu'elles disparaissent plus vite, aérez plus souvent et essuyez les meubles avec un chiffon légèrement imbibé d'eau mélangée avec un peu de vinaigre.
- Conservez bien cette notice.

Instructions de soin pour les meubles lessivés/huillés en bois naturel

La surface de votre nouveau meuble est traitée avec de l'huile purement biologique. Pour conserver le brillant de ce meuble lessivé/huillé, nous recommandons de faire un traitement occasionnel avec de l'huile - meuble. Comme le type de traitement de surface peut éventuellement laisser des résidus d'huile naturelle, nous vous recommandons de frotter le meuble avec un chiffon non pelucheux. Après l'utilisation, laissez sécher le chiffon et ensuite le jeter.

Instructions de soin pour les meubles naturels/peints en bois naturel

La surface se nettoie de préférence avec un chiffon légèrement humide. Attention : Les détergents agressifs ou - teneur en solvant ou les produits de polissage ne doivent pas être utilisés.

Consignes de soin pour les meubles avec des plaques en dérivé du bois
Pour l'entretien de votre meuble en plaques en dérivé du bois, utilisez de préférence un chiffon doux non pelucheux ou une peau de chamois. Essuyez la surface légèrement humide.

- δ c° rpe din microEbre sau bureφ de curçat. Acestea conțin adesea mici particule abrazive care pot zg°ria suprafeçele;
- δ s substançe chimice corosive, precum Ç solvenç sau substançe de curçat abrazive. Hi acestea pot sç deteriorere suprafeçele;
- δ praf de curçat, bureφ din Ebrç de oçel sau rçzuitoare. Acestea pot sç deteriorere suprafeçele în aÇa mçsurç, în c°t nu mai este posibilå recondiçionarea lor;
- δ aspiratoare. Duzele Ç perile pot zg°ria suprafeçele;
- δ curçatoare cu abur. Suprafeçele expuse la presiunea Ç temperatura excesivå a aburului, pot sç se deteriorere sau chiar se pot disloca de pe suportul de bazå.

- δ Svetlí miesta na hrTiach vznikajß prirodzenum vystupovaním twice a dajß sa odstraniçus suchou utierkou bez vlçkien.
- δ Zo zaTiátku sa nedçzabrniçiani slabímu charakteristickímu pachu inuch drevenuch, neterovuch, kotenuch alebo Talßnnickuch materiçov. Tieto pachy sa po urTiom Tase samoTinne stratia. Ak tento proces chcete uruçliuç vetrajte spoTiátku Tastejpie a/alebo utierajte nçbytok s utierkou, zçphko navlhTenou vo vode s trochou octu.
- δ Dobre si odlozte tieto upozomenia.

Departamentul dvs. de creaçe produse



Vçtençzçkaznice,
vçtenwzçkazn°ku,

dakujeme za Vapi objednçku! Jedno, zda jste zakoupili nçbytek zhotovenwz pçrodn°ho dpeva, Telo s vysokum leskem nebo matní plastoví Telo - katdwkuz nçbytku mçsvlí zcela speciçní vlastnosti. Taklí kvalita a struktura dpeva, jako nappklad menp° suky u nçbytku z pçrodn°ho dpeva, jsou souTçsç individuåního vyzapovåní katd°ho jednodivího kusu nçbytku. Protote je nçbytek z pçrodn°ho dpeva vystaven neustçlým zmançm klimatu a vlhkosti, mohou se ojedinele vyskytnout zmany v povrchu jako napp vlasovlí trhliny nebo zmany barvy. Svatost vpeobecnå bahem Tasu kleså sa sytost barvy se zvyšuje - dpevo tmavne. Uvedenlí zmany jsou u pçrodn°ho materiçu jako dpevo normåní proces. Tato knTçka Vçm poskytnete nakolík tipupro pçlíti o Vçp nçbytek, abyste se z naho mohli radovat dlouhou dobu.

Zçsadna platç:

- δ Nepoklídejte na nçbytek horklí ppedmaty.
- δ Nestavte svTky pçm na nçbytek.
- δ Rozlítlí kapaliny ihned utpete.
- δ V pravidelnuch intervalech kontrolujte, zda jsou pevna utatenlí prouby a kovån°.
- δ Typickí aromatickvuna dpeva je u nçbytku z pçrodn°ho dpeva vtedy dukazem kvality.
- δ Svatiçm°sta u sukuvznikaj° pçrozenum ßnikem pryskypice a mohou se ppeplçt suchum hadpçkem, kteronepoupt° vlçkna.
- δ Taklí u jinuch dpevanuch, lakovanuch, kotenuch nebo Talounanuch materiçu je slabçwvuna/zçpach na zaTçku nevyhnutelån Tyto vuna/pachy zmiz° po najaklí doba samy. Pokud tomu budete chtçt napomoci, vatrejte na zaTçku Tastaji a/nebo nçbytek lehce utpete vodou s trochou octa.
- δ Tyto pokyny dobpe uschovejte.

Pokyny pro pçlíti o louhovanw nçbytek/nçbytek natpenwolejem z pçrodn°ho dpeva. Povrch Vapeho novlího nçbytku je opetpewTista biologickum olejem. Aby si zachoval tento pçrozenulesk, doporuçujeme nçbytek obTas opetjí vhodnum olejem na nçbytek. Protote podle druhu povrchovlí ßspravy mohou na povrchu zustat pçpadní zbytky pçrodn°ho oleje, doporuçujeme Vçm nçbytek otpt hadpçkem, kterw nepoupt° vlçkna. Hadpçk nechejte po pouiti uschnout a teprve potlí ho zlikvidujte.

Pokyny pro pçlíti o nçbytek ponechanw pçrodn°m stavu/lakovanw nçbytek z pçrodn°ho dpeva. Povrch nejlípe vyTistçte lehce navlhTenum hadpçkem. Pozor: Leptavlí Tistic° prostpçcky a Tistic° prostpçcky a polityry s obsahem rozpouptadel se nesm° pouçvat.

Pokyny pro pçlíti o nçbytek z deskovuch materiçu

Pi pçlíti o Vçp nçbytek z deskovuch materiçu pouçtíte nejlípe makkwhadpç, kterw nepoupt° vlçkna, nebo kotenwhadpç. Povrch utpete navlhTenum hadpçkem.

Zçsadna platç: V tçdním pçpada nepouçvejte nçsledujçí Tistic° prostpçcky:

- δ hadpçky s mikrovlçkny nebo samoTistic° houbitky. Casto obsahuj° jemní abrazivní Tçstice, kterlí mohou vlíst k popkrçbån° povrchu
- δ silní chemicklí substance a abrazivní Tistic° prostpçcky a rozpouptadla. Rovnat mohou popkodit povrchy;
- δ abrazivní pçpçek, ocelovou vlnu nebo drçanky. ZniT° povrch tak, te jeho oprava jít nebude motnç
- δ vysavaT. Trysky a kartçte mohou popkrçbat povrchy;
- δ parn° TistiTe. Povrchy mure popkodit vysokutlak a tçr vodn° pçy nebo dokonce mure dojt° k jejich uvolnan° od podkladu.

Vape oddalen° vwoje novuch vurobkuw



Vçtençzçkaznçci,

vblåka za vapu objednçku! Bez ohçdu na to, Ti ste si zakßpili nçbytok, vyrobenwz pçrodn°ho dreva s vysokolesklumi Telnumi plochami alebo s matnumi Telnumi plochami z plastov - katdwånbytok mçsvoje celkom ppeciEcklí vlastnosti. Aj kvalita a pruktßra dreva, ako napr. menpie hrTe pri nçbytku z pçrodn°ho dreva, sß sßTasupu individuåného vycarovania katd°ho kusunçbytku. Keçke je nçbytok z pçrodn°ho dreva vystavenwneustçlým vykuvom k°ímy a vlhkosti, mçtu sa ojedinele vyskytnßzmeny v jeho povrchovej ploche, ako napr. vlasovlí trhliny a zmeny farby. Vo vpeobecnosti sa s Tasom zmenpuje svetlosupovrchu a pribßda naswenosuçfarby - drevo tmavne. Uvedenlí zmeny sß u pçrodn°ho materiçu, ako je drevo, normånym procesom. Tçto pçruTka vçm ponßka niekoľko rçd ohçadne opetrovania vçpho nçbytku, aby ste sa z neho mohli dlho tepiç

Zçsadne platç:

- δ Neulotte na nçbytok tiadne horßce predmety.
- δ Nepostavte priamo na nçbytok tiadne svieTky.
- δ Vyliate kvapaliny ihneblutrite.
- δ V pravidelnuch Tasovuch intervaloch skontrolujte pevnlí ulotenie skrutiek a kovania.
- δ Typickw aromatickw pach dreva je pri nçbytku z pçrodn°ho dreva vtedy dçkazom kvality.

Pokyny pre opetrovanie pçrodn°ho/nalakovan°ho nçbytku z pçrodn°ho dreva Povrch sa dçnajleppie vyTistiçus zçphka navlhTenou utierkou. Pozor: Drçdivlí alebo rozpßpudlí obsahujßce Tistiace alebo leptiace prostriedky sa nesmß pouçvaç

Pokyny pre opetrovanie nçbytku z drevovlíknituch dosiek. Na opetrovanie vçpho nçbytku z drevovlíknituch dosiek je ideånne pouçtiçmækkß utierku bez vlçkien alebo kotenß utierku. Uterajte povrchy so zçphka navlhTenou utierkou.

Zçsadne platç: Nepouçvajte v tiadnom pçpade nasledujßce Tistiace alebo leptiace prostriedky:

- δ mikrovlçkniTí utierky alebo TistiTe. Tiero Tasto obsahujß brßsne Tastice, ktorlí mçtu viesuç dopkriabaniu povrchov;
- δ ostrlí chemicklí lítky ako aj drhnßce Tistiace alebo leptiace prostriedky. Tieto mçtu povrch taktçt popkodiç
- δ pçpçky na drhnutie, ocepvß vlnu alebo pkrabky na hmce. ZniTia povrch natoçko, te ut viac nie je motnçjeho oprava;
- δ vysavaT. Hubice a kefy mçtu povrch dopkriabaç
- δ parní TistiTe. Vysokum tlakom a teplotou, s akumí vodn°para narçta na povrchy, sa tieto mçtu popkodiçalebo dokonca odlepiçod podkladu.

Vçp vwoj vurobku



Kedves Vçsçrlí!nk!

Kçszçnjak a megrendelíslí! Fçggetlenå attå, hogy termíszetes fçbå vagy mçs anyagbå kílszadt ínyes vagy matt feladçt bßtor vçsçolt, minden egyes bßtor egyedi jellemezçkel rendelkezik. A faanyag lí szerkezetånek egyedi jellemzím, pl. a kisebb çgak miatt gçcsçk a termíszetes faanyagbå kílszadt bßtoroknç minden egyes bßtornak egyedi megjelent kçszçnjæk. A termíszetes fçbå kílszadt bßtor folyamatosan ki van tçve a hmvlíket- lí pçtartalom-vçtozçsoknak, çy annak feladçln egyedi vçtozçsok jelentkezhetnek, pl. hajszçrepedlísek lí szçmvçtozçsok. Çtalçnosçban megçlapthajuk, hogy a vilçossçg lí a szçntelitetlíg az idwel csçkken - a bßtor sçtçtebblí vçlik. Ezek a vçtozçsok a termíszetes alapanyagok, pl. a fa hasznçdata esetlí teljesen normånisak. A kçzikçnyvecske çlíja, hogy pçr çletet adjon a bßtor çpolçsçhoz, hogy annak hasznçatç hosszan lílvehesse.

Çtalçnos utasçsok:

- δ Ne tegyen forrçtçgyat a bßtorra.
- δ Ne tegyen gyertyç kçzvetlenå a bßtorra.
- δ A kifolyt folyadlíkot azonnal tçrçje fel.
- δ Rendszeres idkçzçnkçnt ellenmizze a csavarok feszeslíg lí az alçfeketet.
- δ A termíszetes fçbå kílszadt bßtorok aromçs fa illata a mins líg jele.
- δ A gçcsçknlí talçhatçvilços foltoakat a termíszetes gyantaçramlí okozza, amit egy szçraz, szçszmentes ronggyal tçrçhet le lí polçrhat.
- δ A fa-, a lakk-, a bm- lí a kçpitananyagok a kezdetben gyenglí illatanyagokat bocçtanak ki. Ezen illatanyagok kibocçsçs egy idm utån magçf megssçnik. Ha ezt szeretne felgyorsçtani, akkor a bßtor hasznçatånak elejín szellmzessen gyakrabban lísvagy tçrçje le a bßtor egy kev lís vçzel, amibe egy kicsi ecetet is rak.
- δ l rízze meg az ßmutatå, hogy azt k lísmbb is hasznçhassa referenciakçnt.

Çpolçsi tançsok kezelçolajjal megkent termíszetes fçbå kílszadt bßtorokhoz A bßtor feladçt ístiza, biolçgiai olajjal kezelçak. A termíszetes kezelçsçolajozç línylínek megmzçlíhez javasoljuk, hogy nçha kenje utån a bßtor megfelelm bßtorolajjal. Ahhoz, hogy a bßtor feladçln ne legyen tßl sok termíszetes olaj javasoljuk, hogy a bßtor tçrçje le szçszmentes ronggyal. E ngedje, hogy a rongy megsçradjon, lí azt csak ezutån selejtezze le.

Çpolçsi tançsok kezeletlen/lakkozott termíszetes fçbå kílszadt bßtorokhoz A feladçtet a legkçnyebben egy kisslí nedves ronggyal lehet a legjobban tisztçtani. Figyelem: Tilos marçhatçß vagy oldçszert tartalmazçtisztçsçzert vagy polçrozçszert hasznçni.

Çpolçsi tançsok bßtorlapbå kílszadt bßtorokhoz A bßtorlapbå kílszadt bßtorokhoz a legjobb, ha puha, nem rojtodosEronggyal burkendm hasznçl. Tçrçje le a feladçtetet kisslí nedves ronggyal.

Çtalçnos utasçsok: Semmilyen kçzçrnínyek kçzçt se hasznçja a kçvetkezç tisztçsçzerek:

- δ mikroszçsas kendm vagy szennytçrlm-radçr. Ezek gyakran aprç csiszolçszemcsçket is tartalmaznak, amelyek a feladçt çszekarcolhatmç;
- δ erms vegyszerek, pl. sßrolçszert tartalmazçtisztçsçzerek vagy oldçszerek. Ezek ugyanlígy tçnkre teheti a feladçtet;
- δ sßrolçpor, fçlmszçs dçrzsçmanyag vagy edlíny sßrolçszer. Ezek annyira tçnkre teszik a feladçtet, hogy annak javçtå nem lehets líges;
- δ porszçve A csm lí a keflçk a feladçt çszekarcolhatmç;
- δ gmzisztçtç A magas nyomçs lí a hm miatt a gmç a feladçten keresztå behatolhat az anyagba, ami s lírdçseket okoz, smç akçr a feladçt le is vçhat.

A termíçfejlesztmçk