

Правила ухода и эксплуатации.

Общие сведения.

1. Модули набора "Коста Бланка" изготовлены в соответствии с ГОСТ16371-93 из высококачественного материала - массива сосны.
2. Модули поставляются в разобранном виде
3. Фасады поставляются без отверстий для крепления ручек.

Эксплуатация и уход.

1. Сохранность эксплуатационных и эстетических качеств мебели зависит от соблюдения условий хранения, правил эксплуатации и ухода за ней.
2. Мебель рекомендуется эксплуатировать в помещении с температурой воздуха не ниже +10 °С и относительной влажностью 50-80%.
3. Следует оберегать мебель от механических повреждений, от попадания на её поверхность воды, растворителей, щелочей и кислот.
4. При случайном попадании жидкости на поверхность немедленно протереть облитое место мягкой тканью.
5. Пыль с поверхности мебели удалять мягкой тканью.

ИНСТРУКЦИЯ ПО СБОРКЕ И ЭКСПЛУАТАЦИИ

Столик туалетный

В-С-044

модульная серия мебели "Коста Бланка"

www.timbers.ru

ООО "ТИМБЕРС", Брянская обл., п. Фокинское лесничество, д. 30,

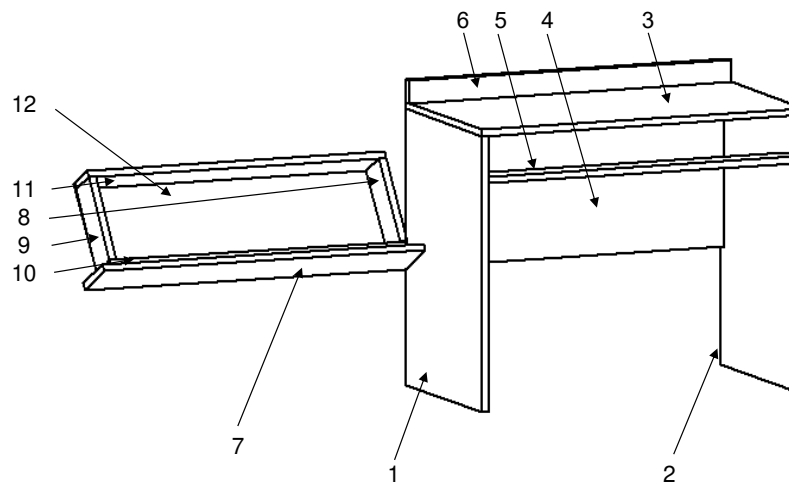
Общие положения

Внимание: СБОРКУ ДОЛЖЕН ОСУЩЕСТВЛЯТЬ СПЕЦИАЛИСТ

1. Для сборки необходимо подготовить следующий инструмент: две отвертки с крестообразным и обычным шлицом, молоток, угольник, рулетку, уровень.
2. Освободить детали от упаковки.
3. Проверить наличие деталей и фурнитуры по комплекточной ведомости.
4. Во избежании порчи деталей сборку требуется производить на упаковочной бумаге.
5. Молотком пользоваться через деревянный брусок.
6. Перед сборкой необходимо уточнить место установки изделия.
7. Вскрыть пакеты и согласно инструкции приступить к сборке.

Порядок сборки

1. Прикрутите к боковинам (1), (2) направляющие (р) при помощи шурупов (вв PZ2).
2. Вбейте деревянный шкант (г) в отверстия правой (1), левой (2) боковины, крышки верхней (3).
3. Вверните шток эксцентриковой стяжки (д) в отверстия крышки (3).
4. Прикрутите к крышке (3) планку (6) при помощи конфирматов (т).
5. Присоедините к боковинам (1), (2) стойку (4) и поперечину (5) при помощи конфирматов (т).
6. К собранной конструкции присоедините крышку верхнюю (3).
7. Вставьте эксцентрики (е) в соответствующие отверстия боковин (1), (2).
8. Выровняйте полученную конструкцию угольником и стяните эксцентриками.
9. Установите заднюю стенку (13) и закрепите ее шурупами (вв).
10. Присоедините к фасаду ящика (8) ручки (ж) при помощи винтов (л).
11. Присоедините фасад ящика (8) к передней стенке (10) при помощи шурупов (ввв).
12. К собранной конструкции присоедините правую и левую боковины ящиков (9), (8) при помощи конфирматов (т).
13. Вставьте дно ящика (12) в пазы боковин.
14. Присоедините заднюю стенку ящика (11) к боковинам при помощи конфирматов (т).
15. Прикрутите направляющие (р) к ящику при помощи шурупов (вв).
16. Вставьте опоры регулируемые столов (м) в отверстия боковин.
17. Вставьте ящик в короб, установите стол на отведенное место и выровняйте его по уровню.
18. Отрегулируйте фасад ящика.



Комплектность поставки

щиты

№	НАИМЕНОВАНИЕ	ГАБАРИТЫ			кол-во
		В	Ш	Г	
1	БОКОВИНА ПРАВАЯ	728	414	18	1
2	БОКОВИНА ЛЕВАЯ	728	414	18	1
3	КРЫШКА СТОЛА	800	440	18	1
4	СТОЙКА	764	414	18	1
5	ПОПЕРЕЧИНА	764	60	18	1
6	ПЛАНКА	800	60	18	1
7	ФАСАД ЯЩИКА 1	798	130	20	1
8	БОК ЯЩИКА ПРАВ. 1	400	100	16	1
9	БОК ЯЩИКА ЛЕВ. 1	400	100	16	1
10	СТЕНКА ЯЩИКА ПЕР. 1	706	100	16	1
11	СТЕНКА ЯЩИКА ЗАДНЯЯ 1	706	100	16	1
12	ДНО ЯЩИКА	720	382	6	1
13	СТЕНКА ЗАДНЯЯ	783	130	4	1

фурнитура

№	наименование	кол-во
в.в	шуруп 3.5x16 PZ1/ PZ2	32/16
ввв	шуруп 3.5x30	6
г.	шкант деревян. 8*35	8
д.	шток эксц. стяж	4
е.	эксцентрик	4
ж	ручка дверная антресолей	2
л	винт ручки дверной 22 мм	4
м	опора регулир. столов	4
р	ролик. напр. ящ. 400 компл.	1
т	конфирмат	19
у	заглушка конфирмата	19
1б	ключ шестигранный S 4	1