

# 1-7

## 2-8, 2-13

Низ / Bottom / Alapuoli

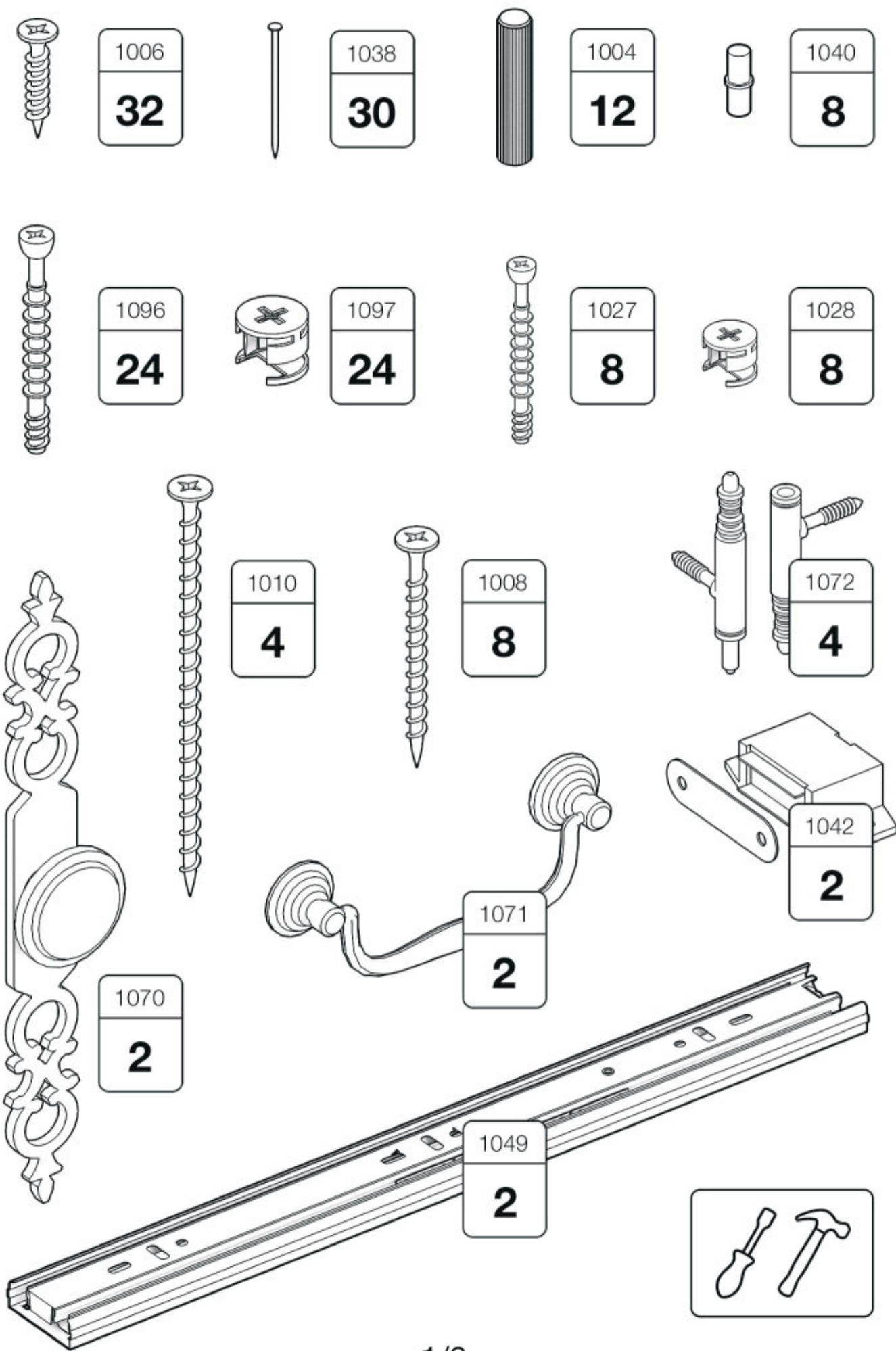


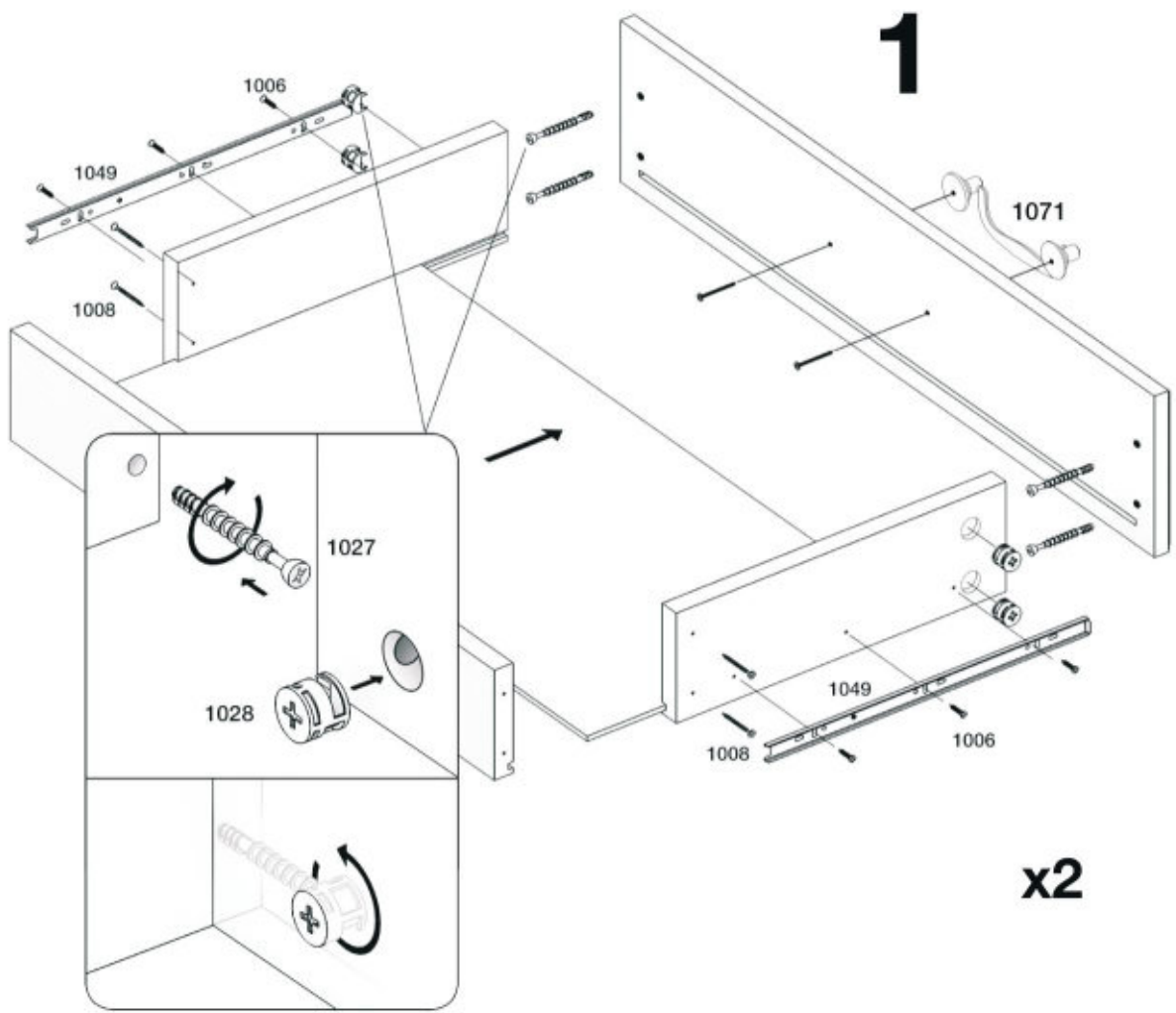
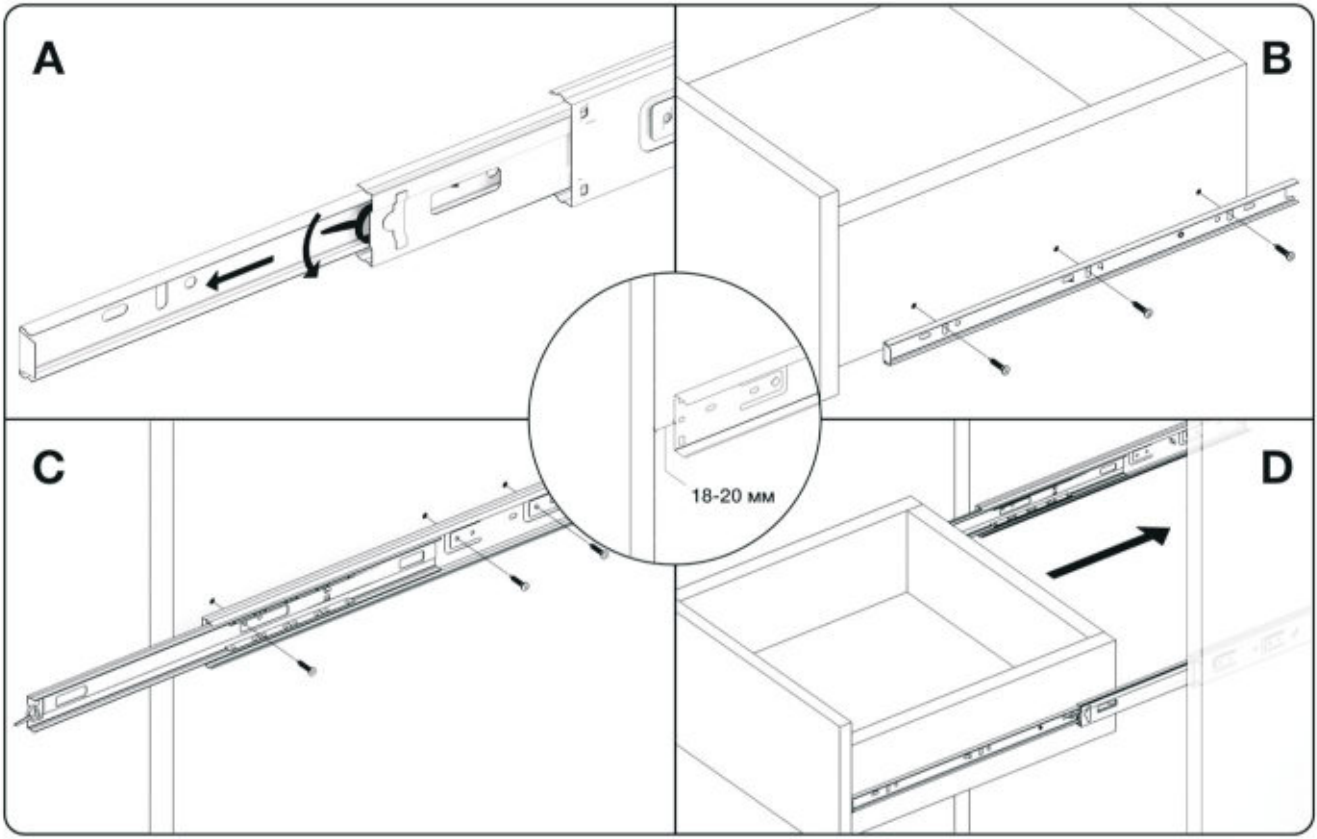
 **TIMBERICA**

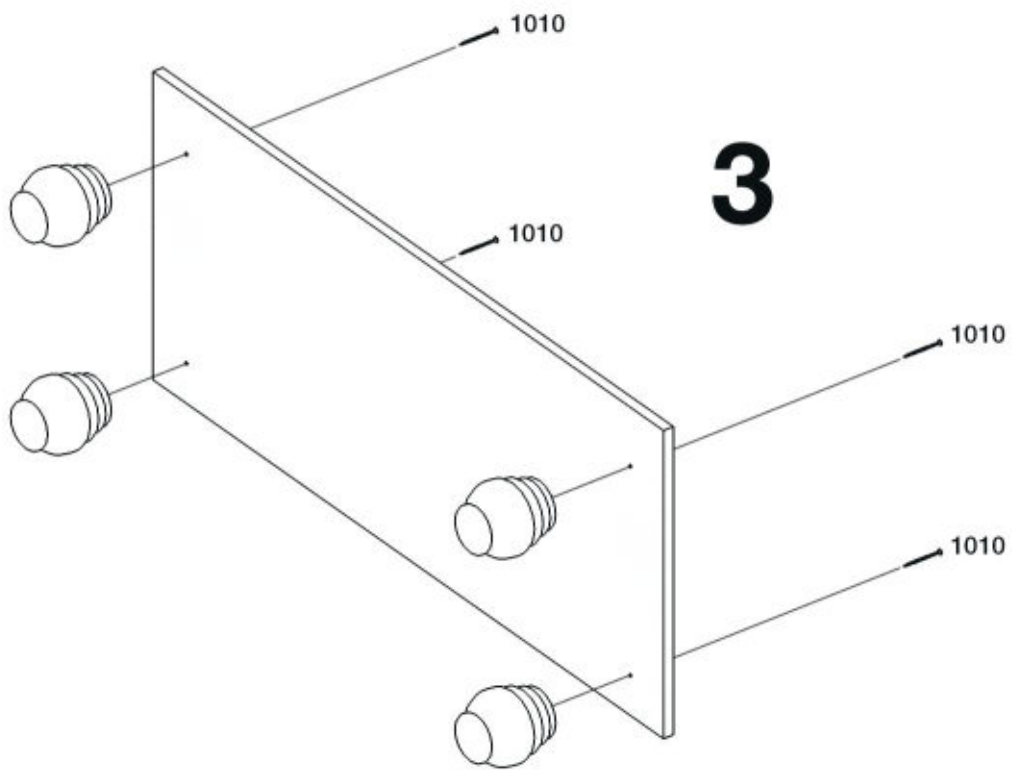
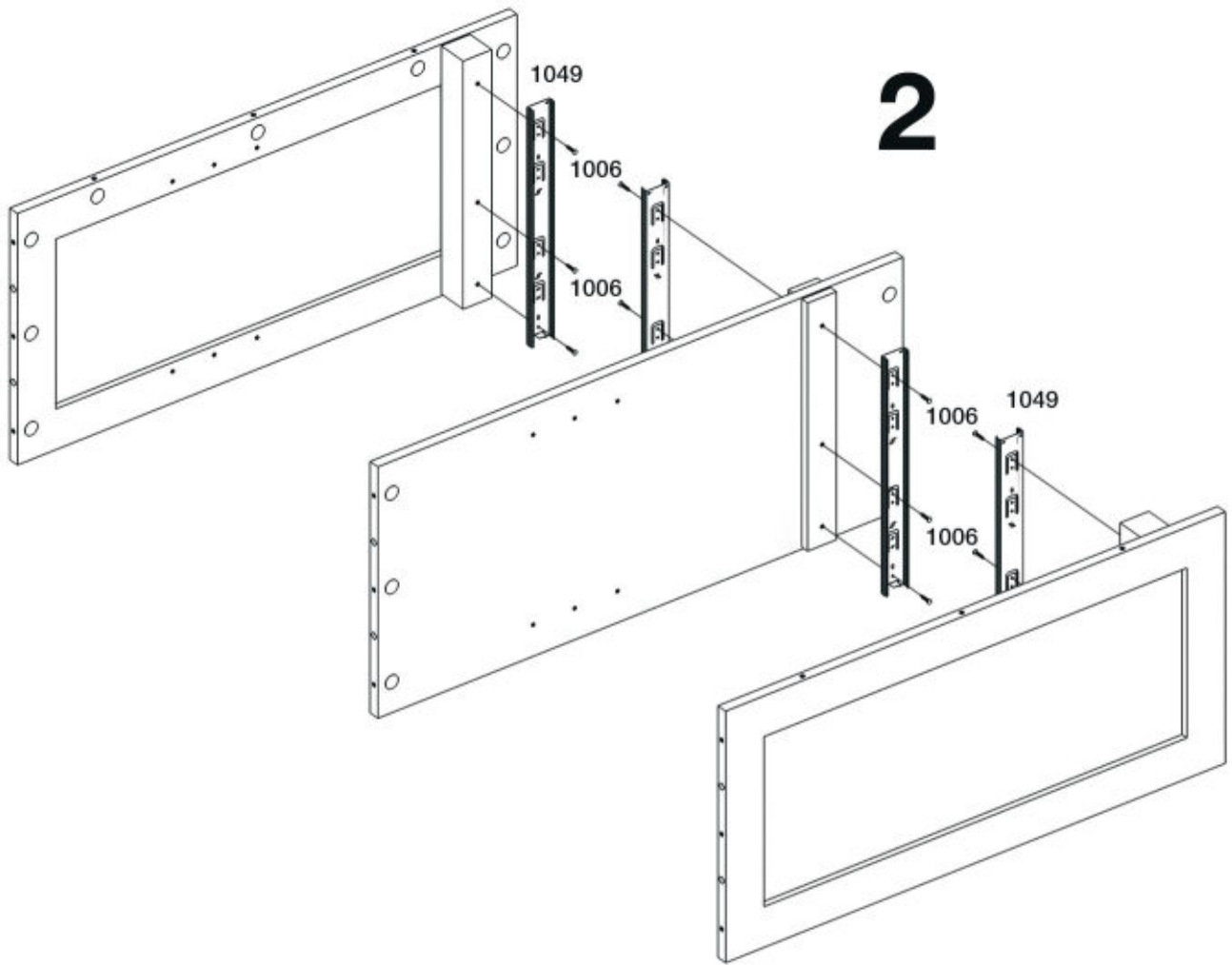
**RU** Инструкция по сборке

**EN** Assembly instruction

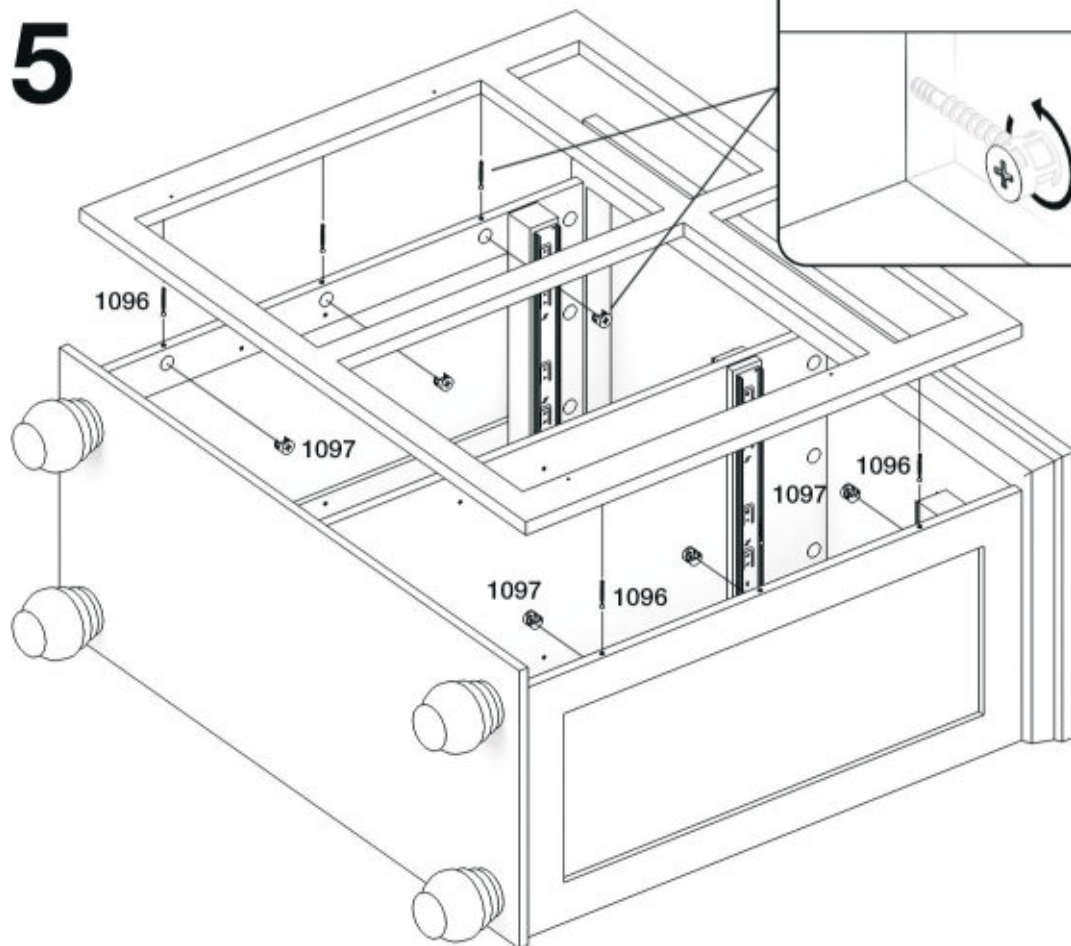
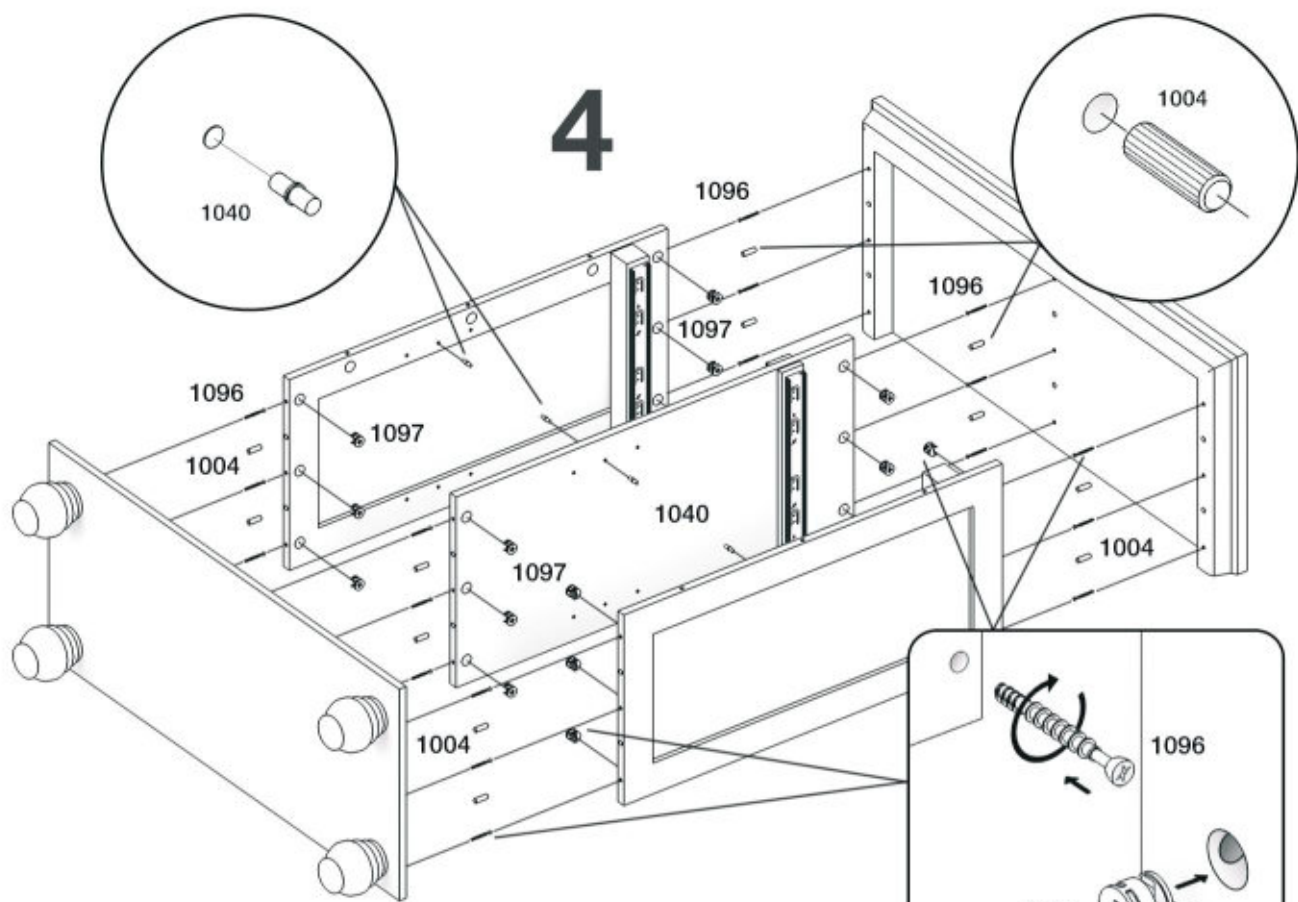
**FI** Koontaohje

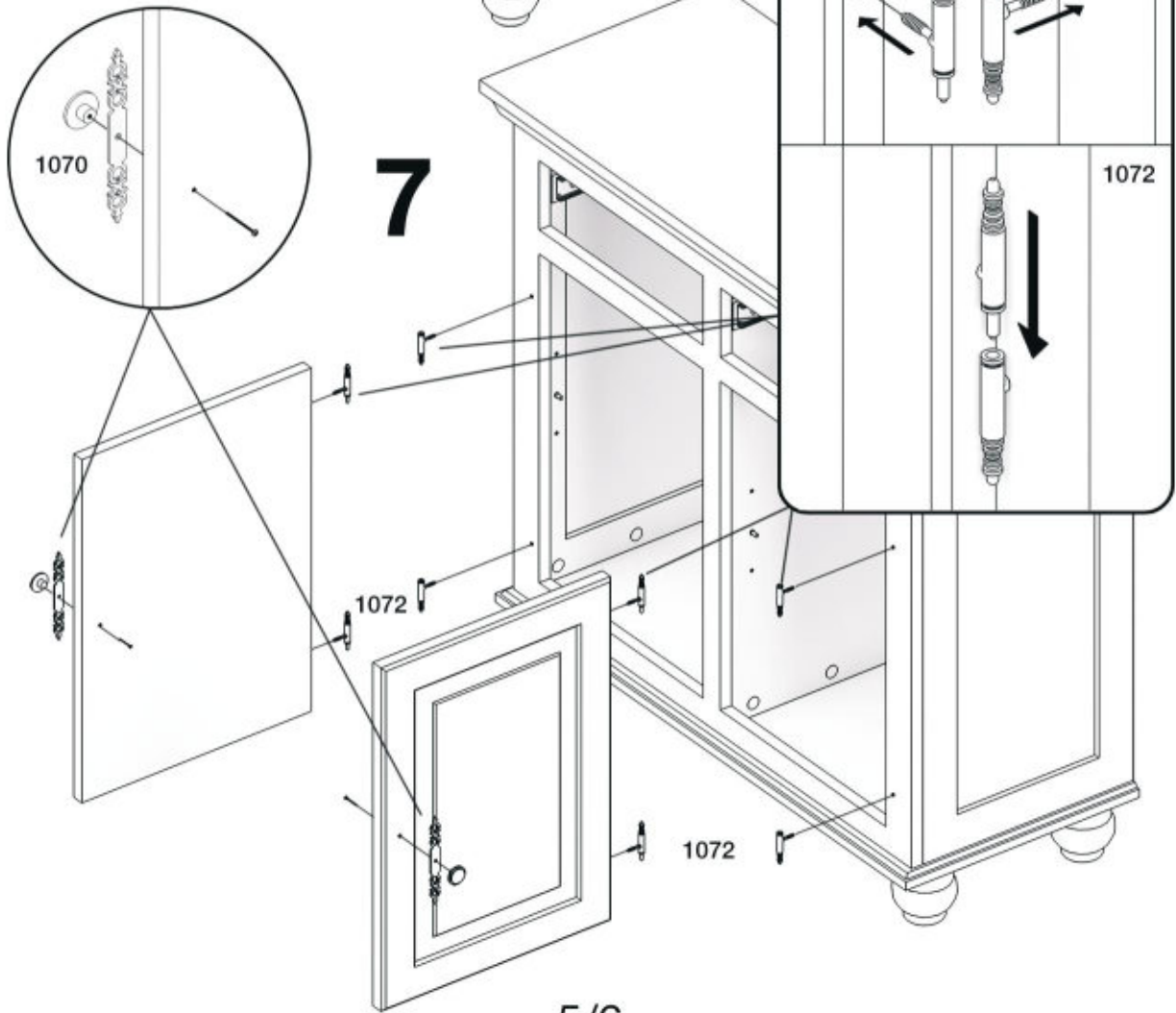
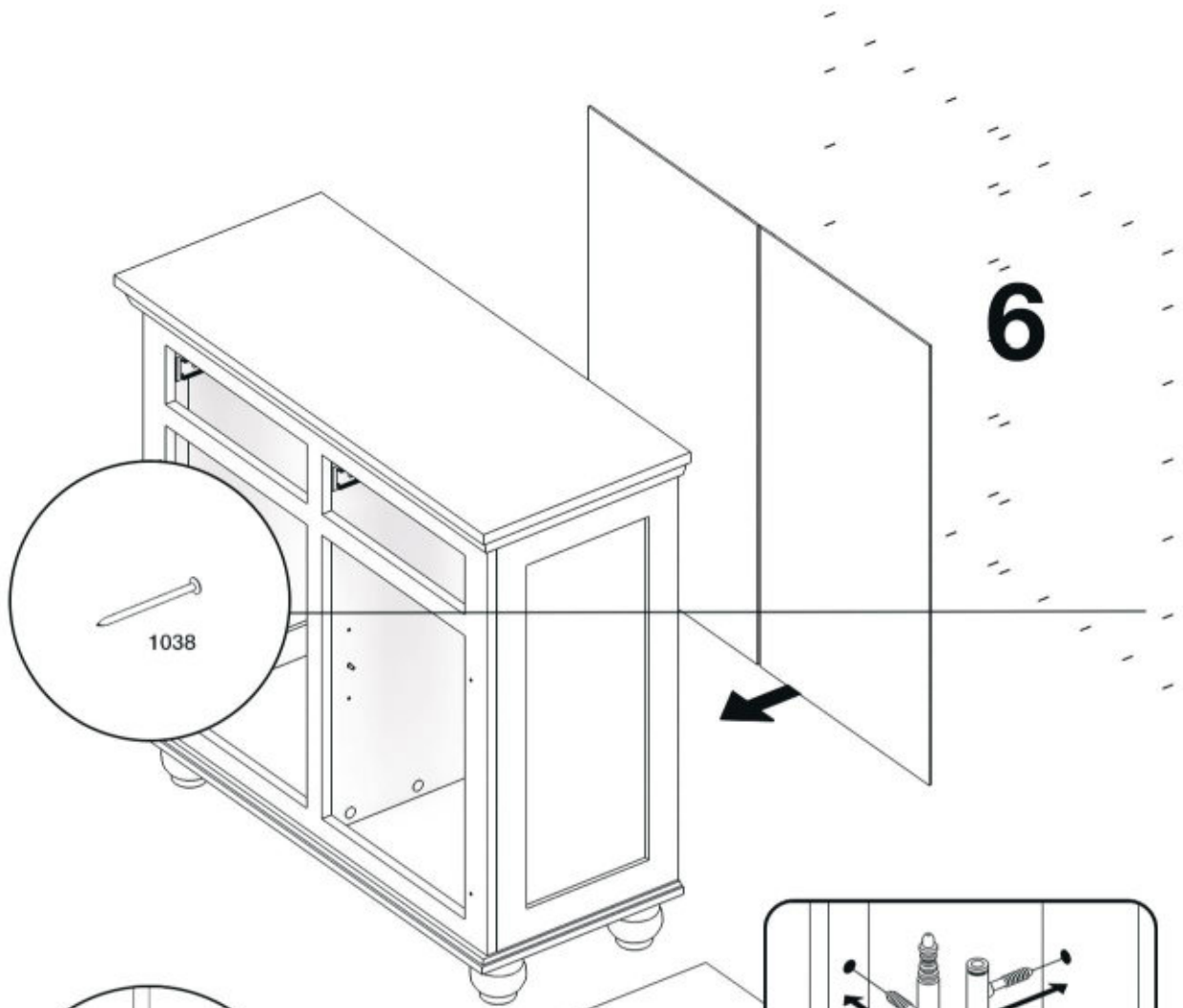












# 8

