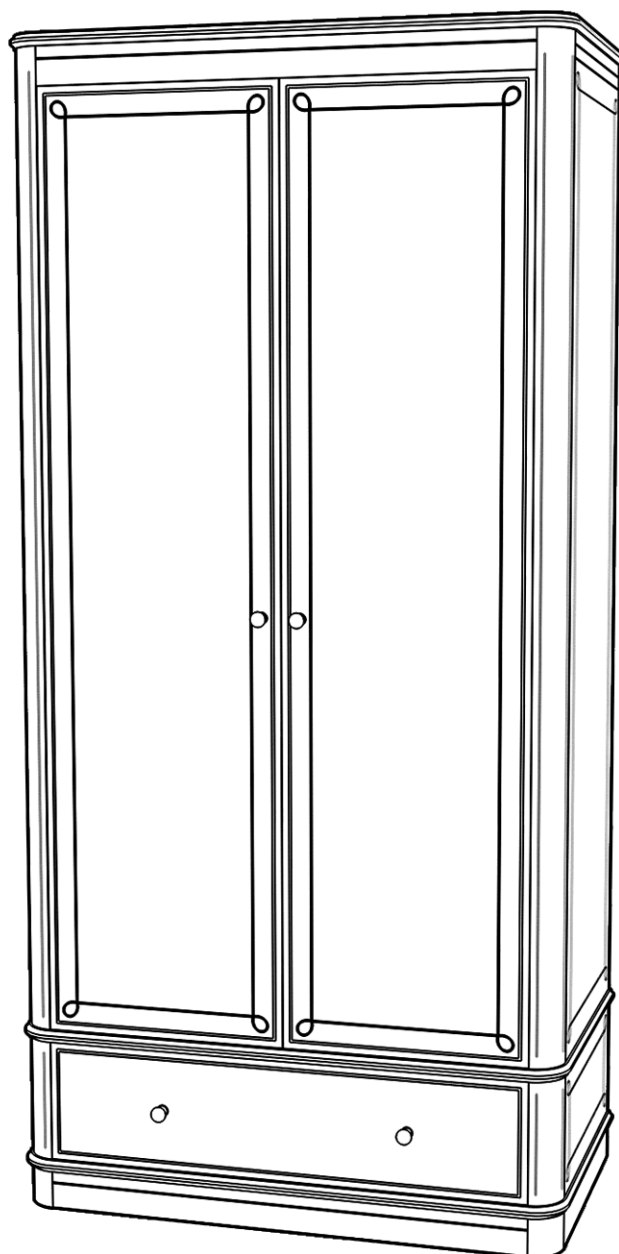


# Бетти

Шкаф 2-створчатый №2



 **TIMBERICA**

**RU** Инструкция по сборке

**EN** Assembly instruction

**FI** Koontaohje



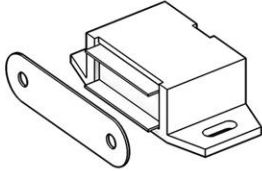
1028  
**4**



1006  
**56**



1008  
**4**



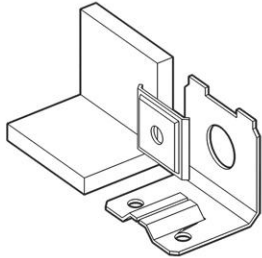
1042  
**2**



1096  
**36**



1097  
**36**



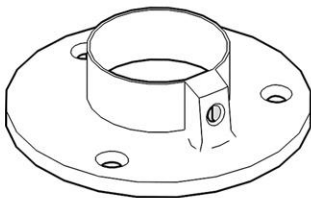
1099  
**2**



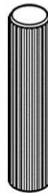
1040  
**24**



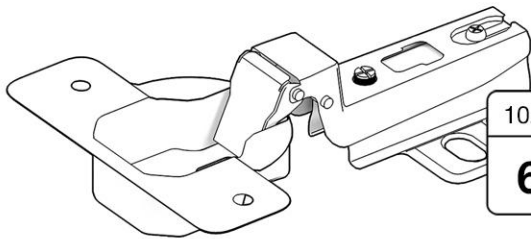
1038  
**84**



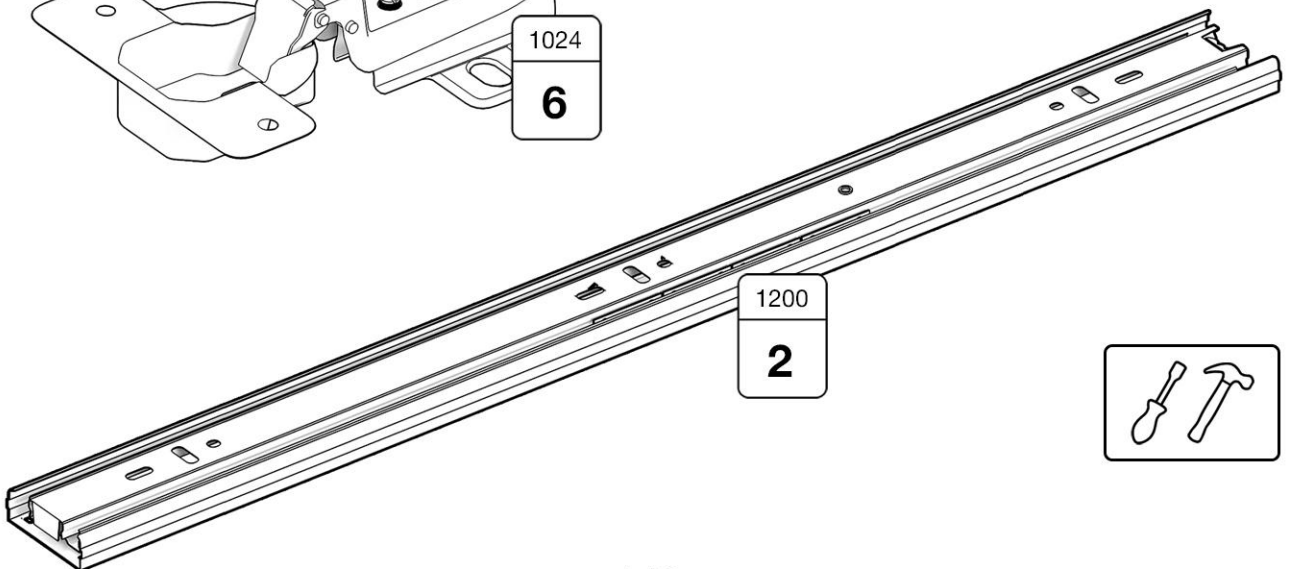
1047  
**2**



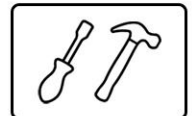
1004  
**22**

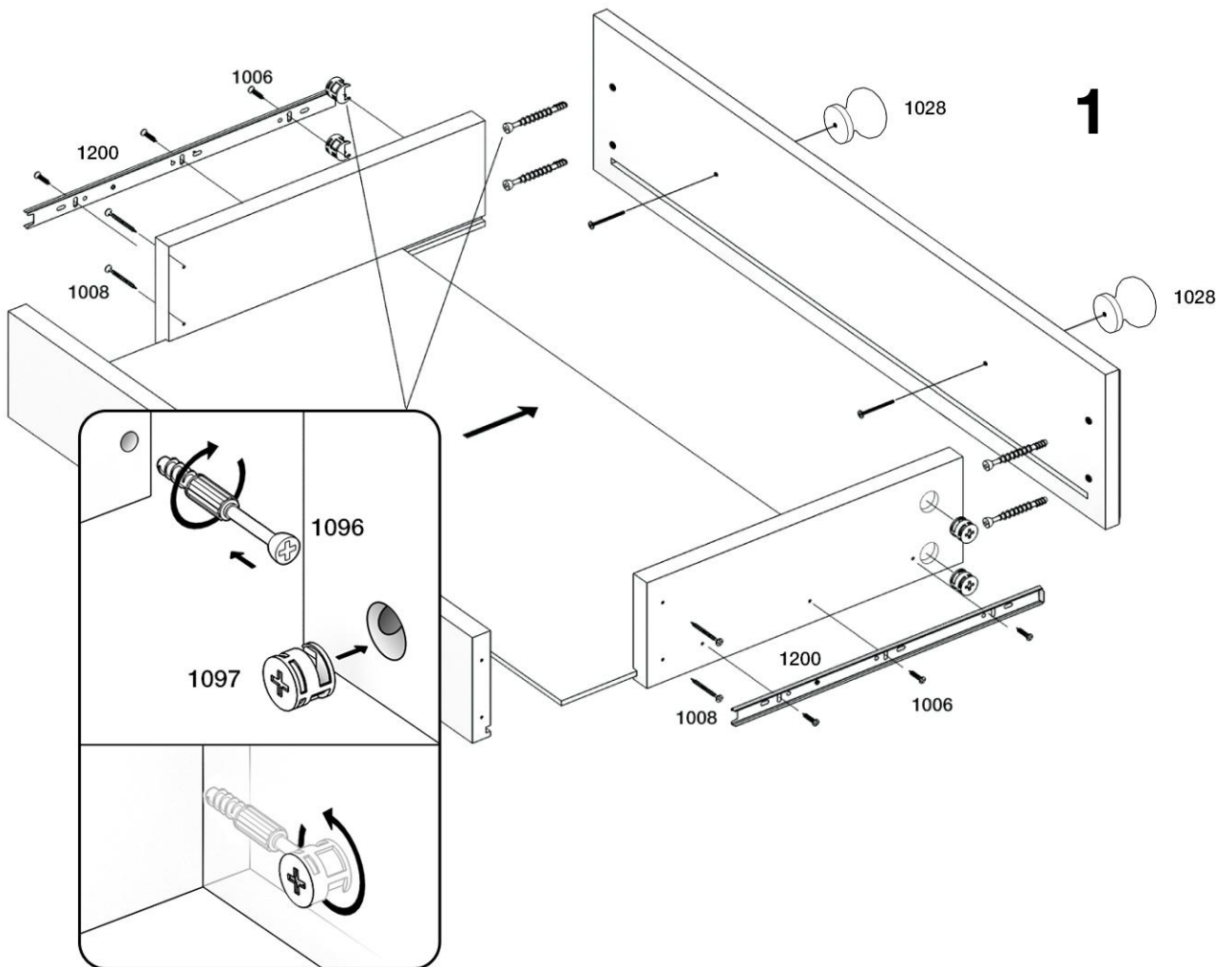
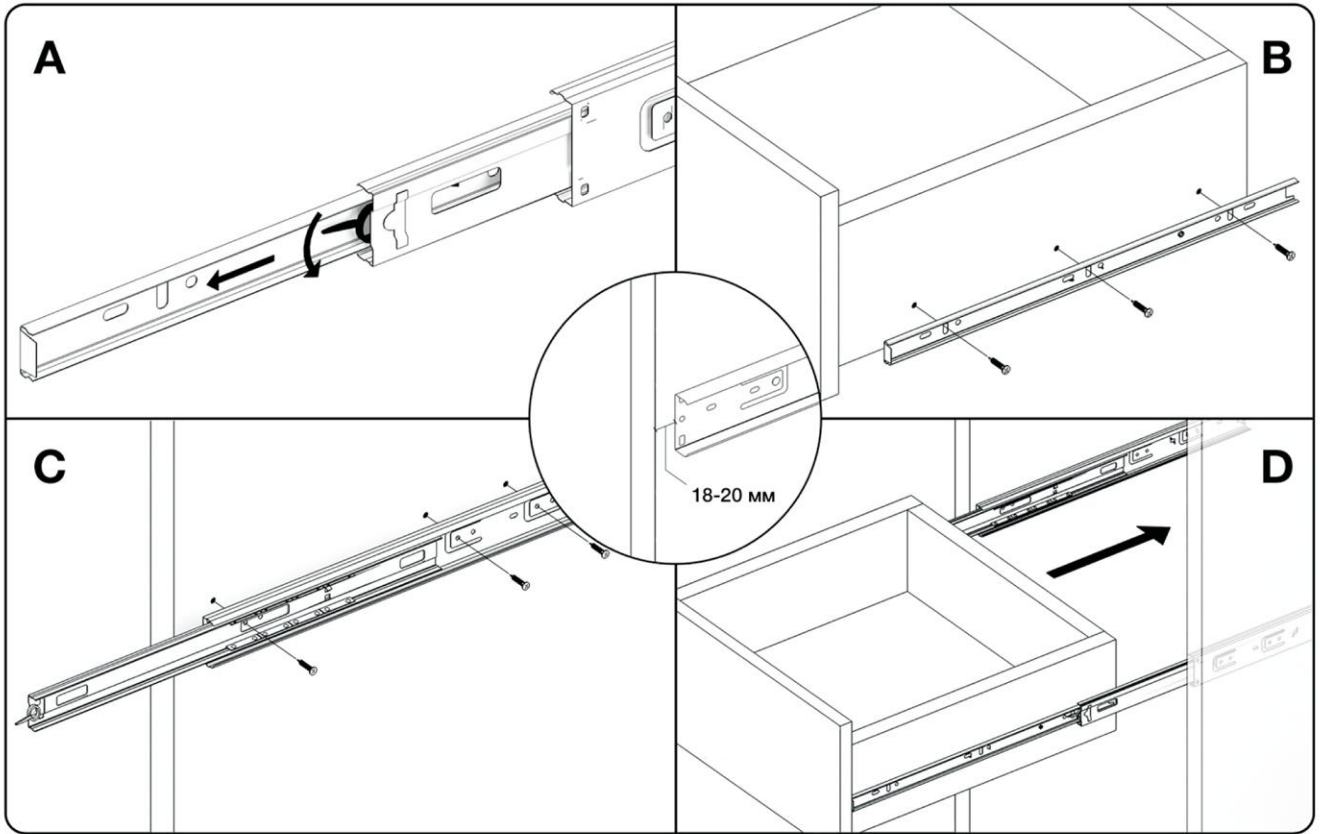


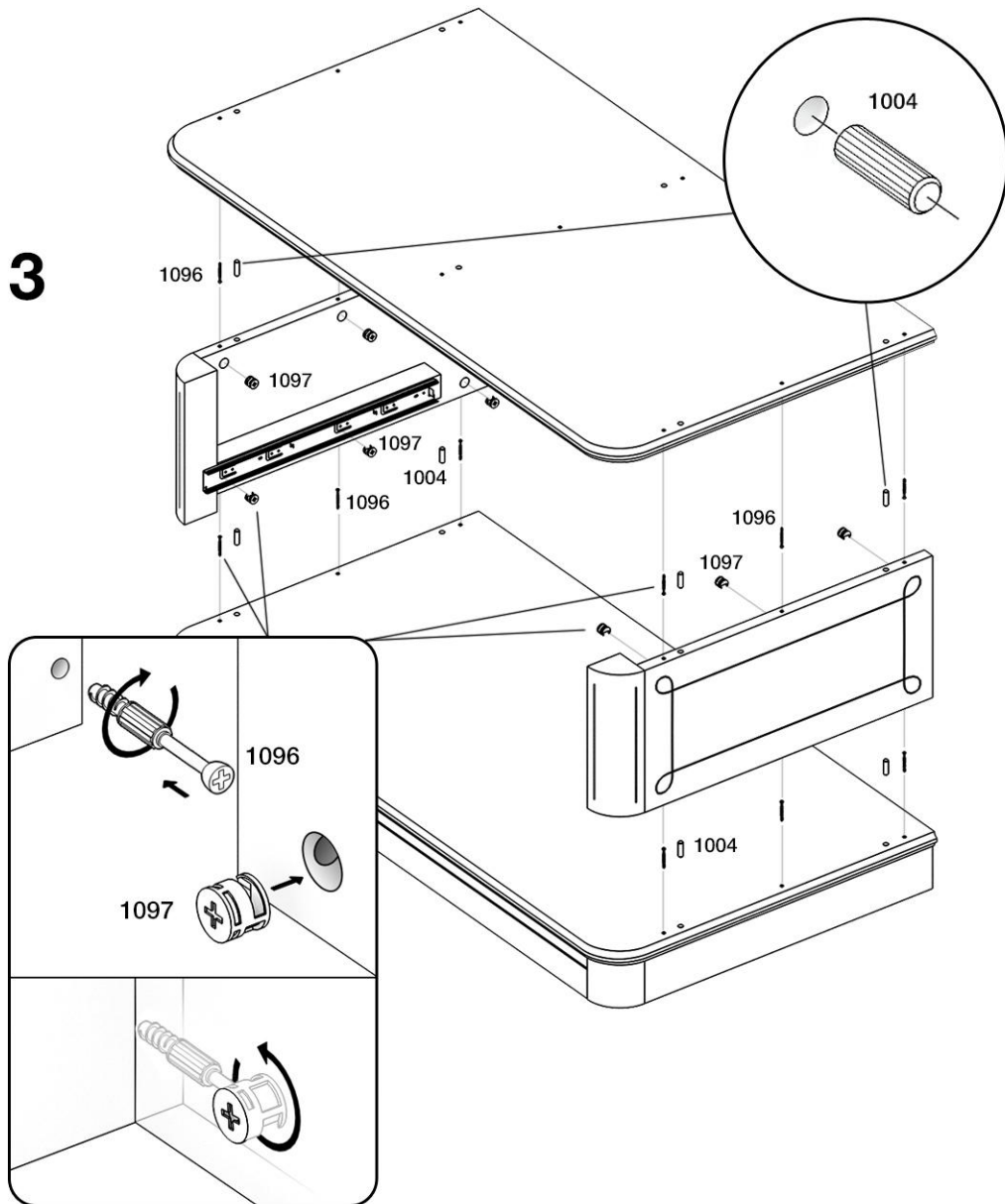
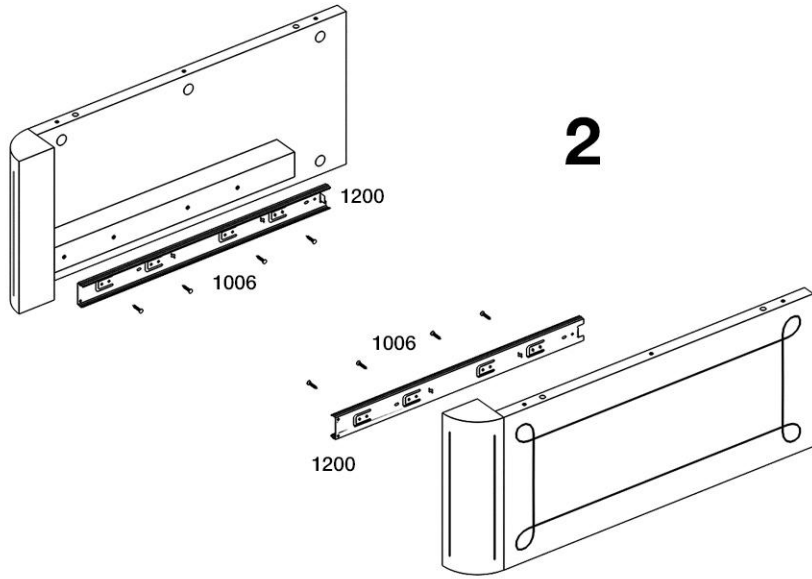
1024  
**6**



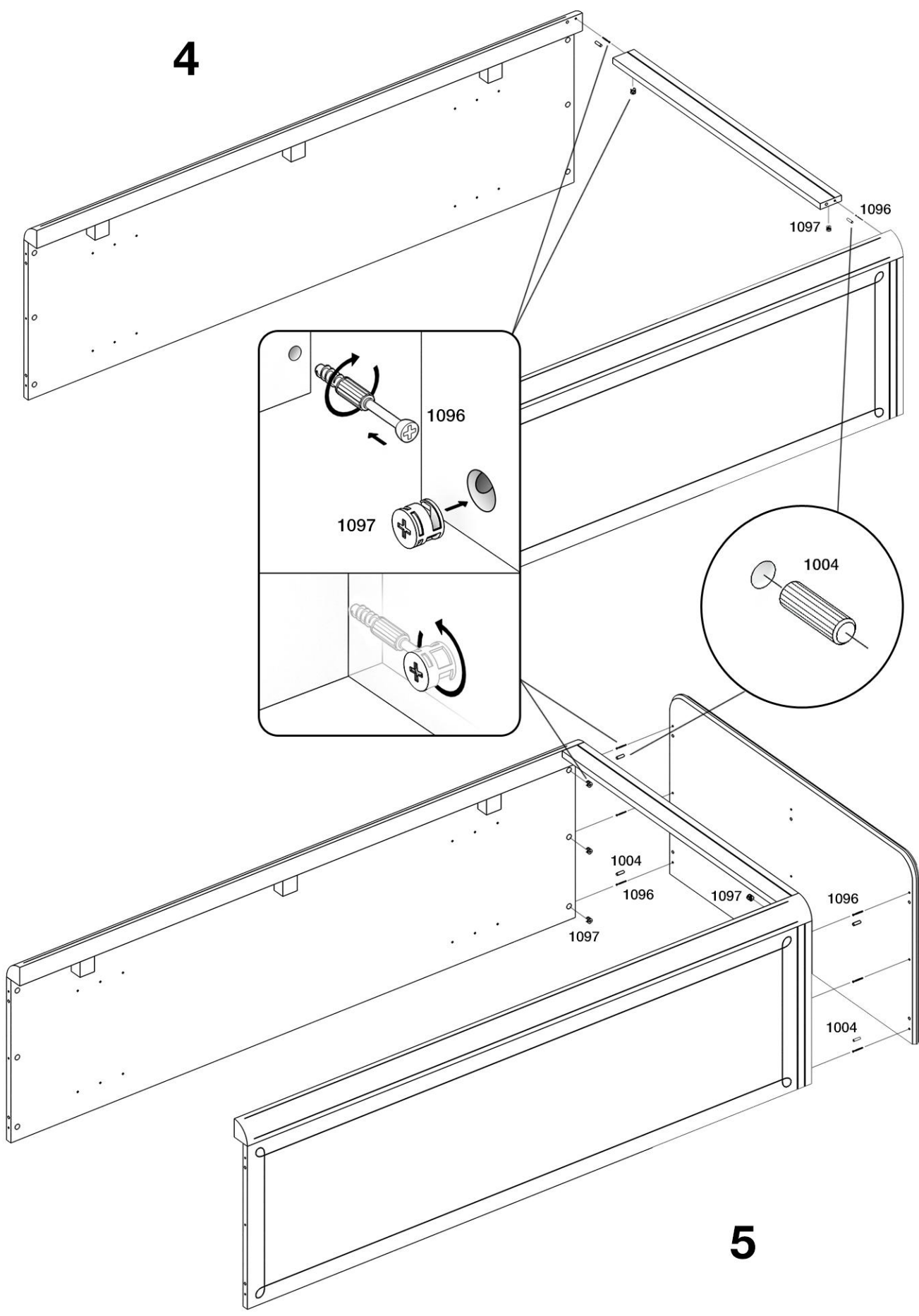
1200  
**2**





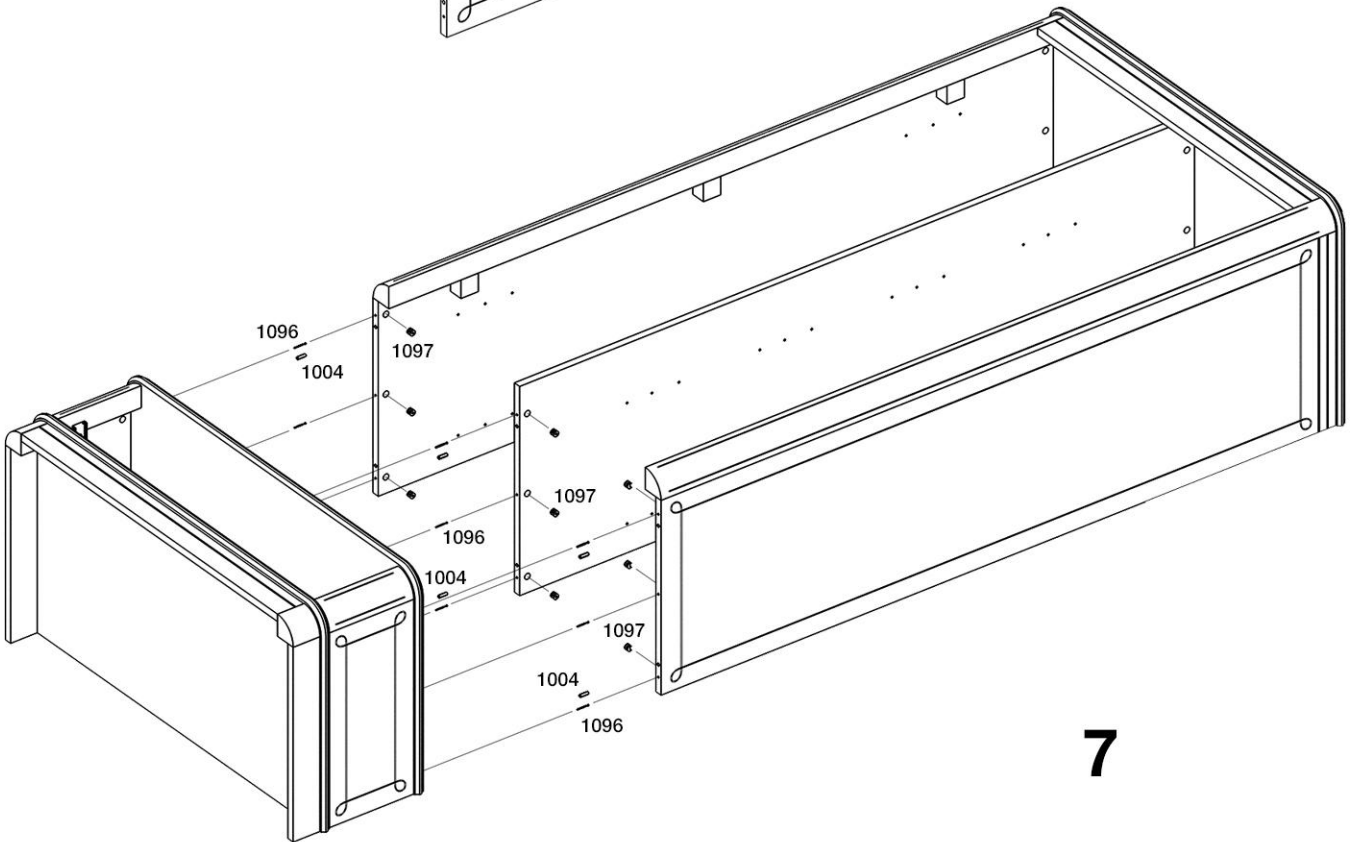
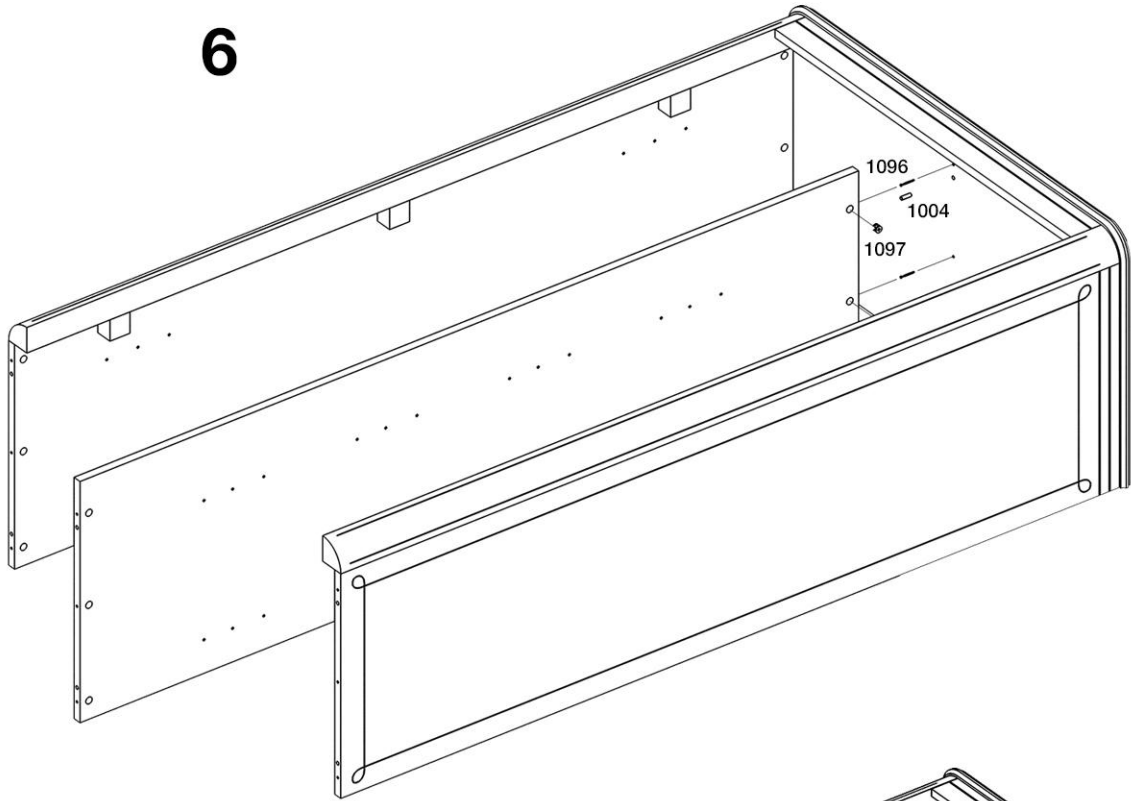


4



5

**6**



**7**

