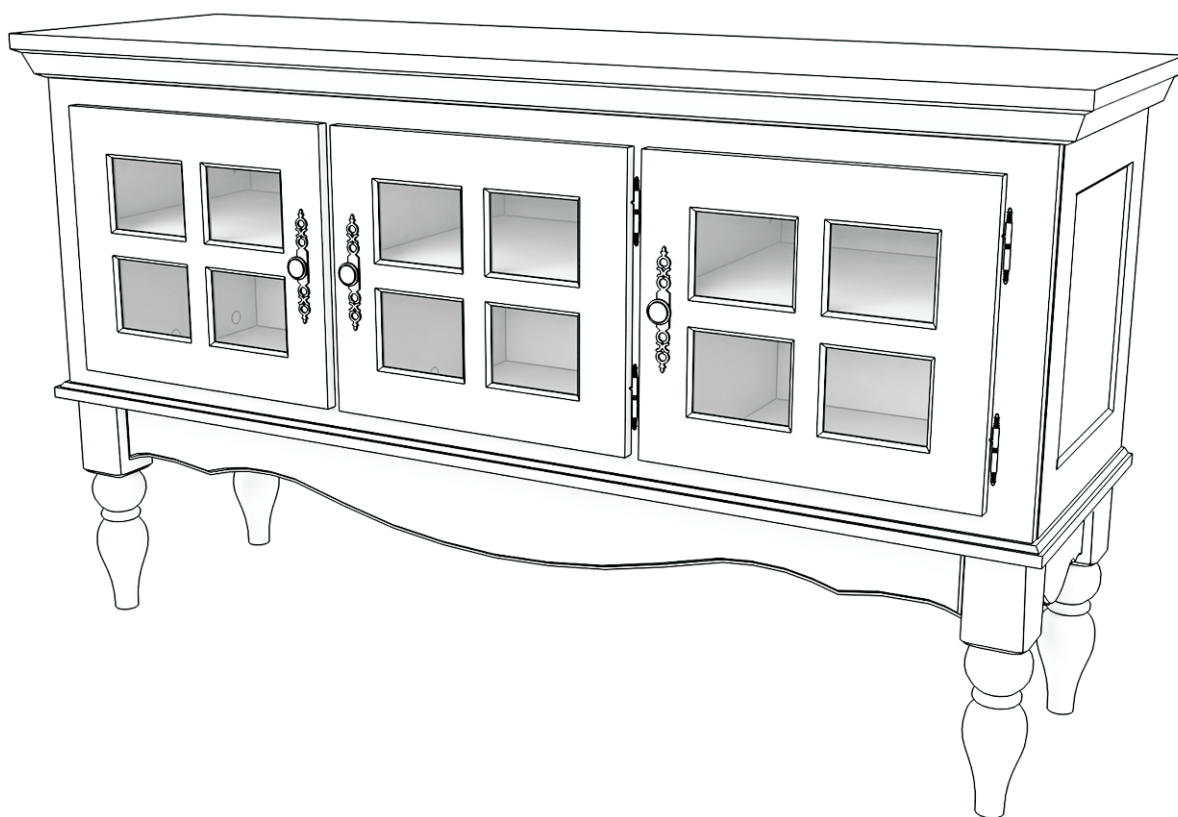


# 1-51

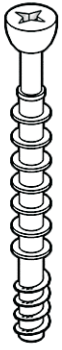
Тумба



**RU** Инструкция по сборке

**EN** Assembly instruction

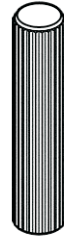
**FI** Koontaohje



1027  
**34**



1038  
**26**



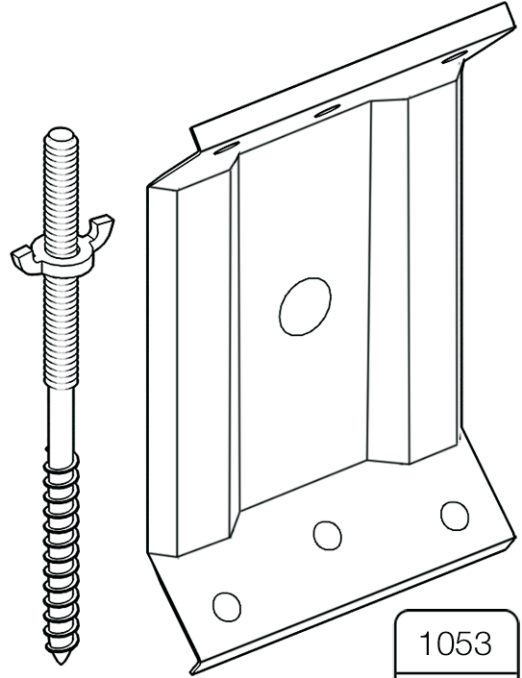
1004  
**32**



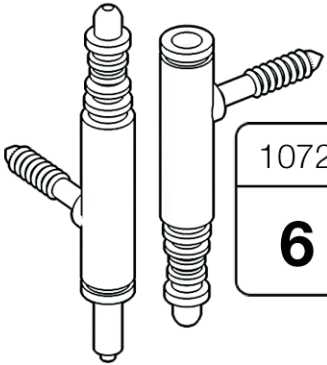
1028  
**34**



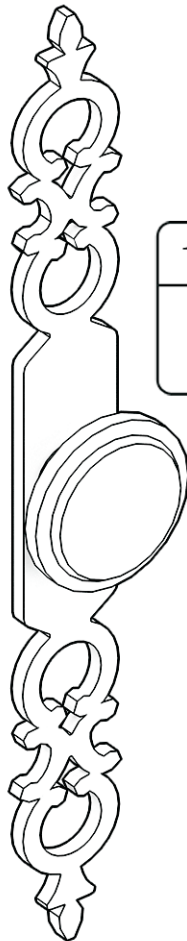
1040  
**12**



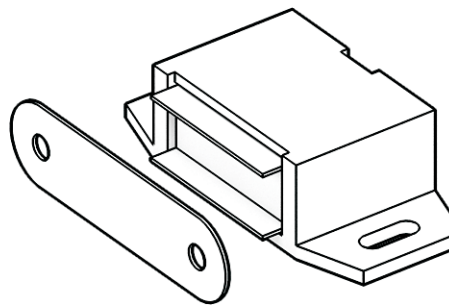
1053  
**4**



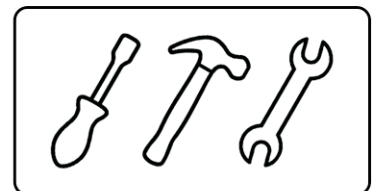
1072  
**6**

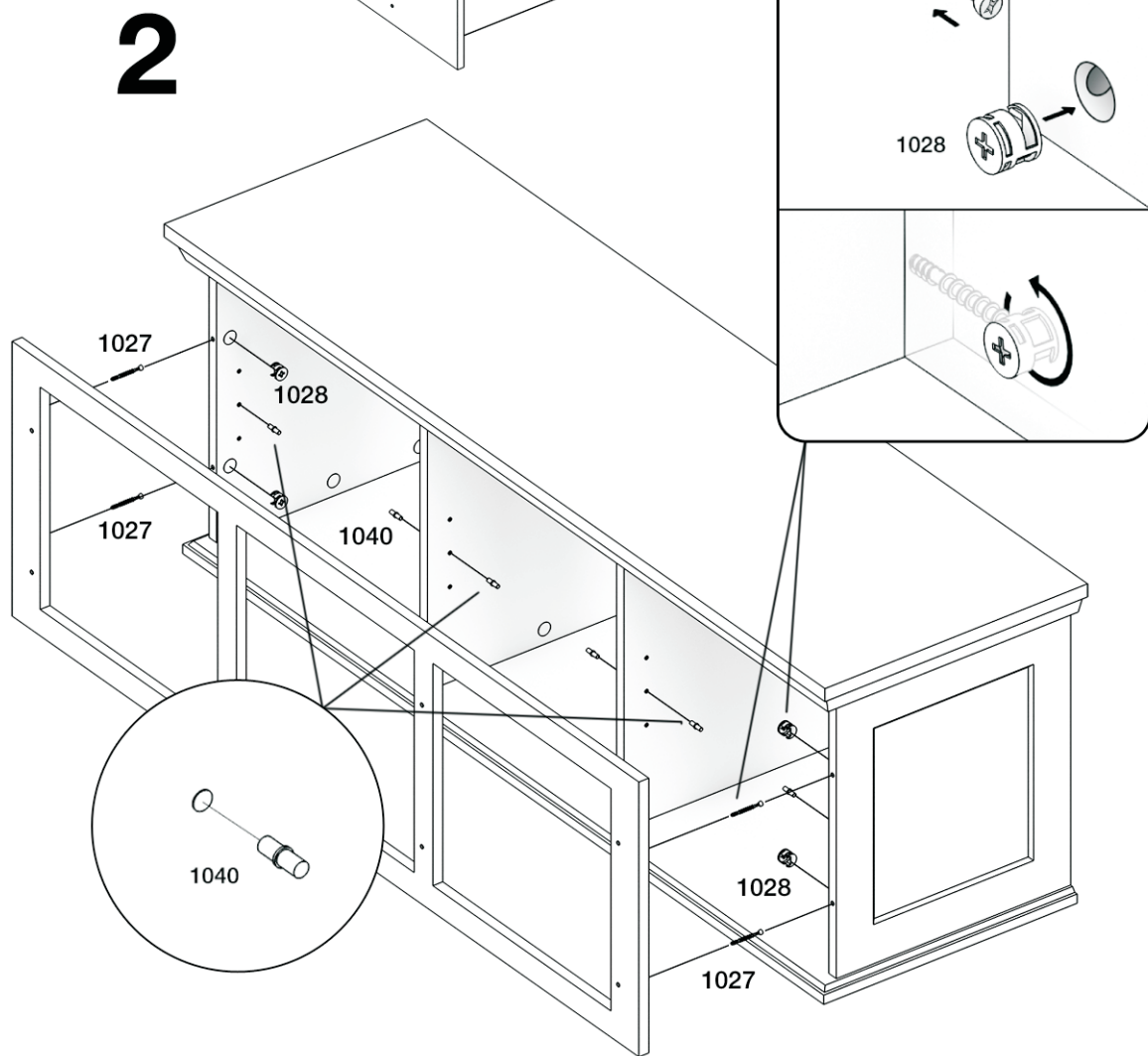
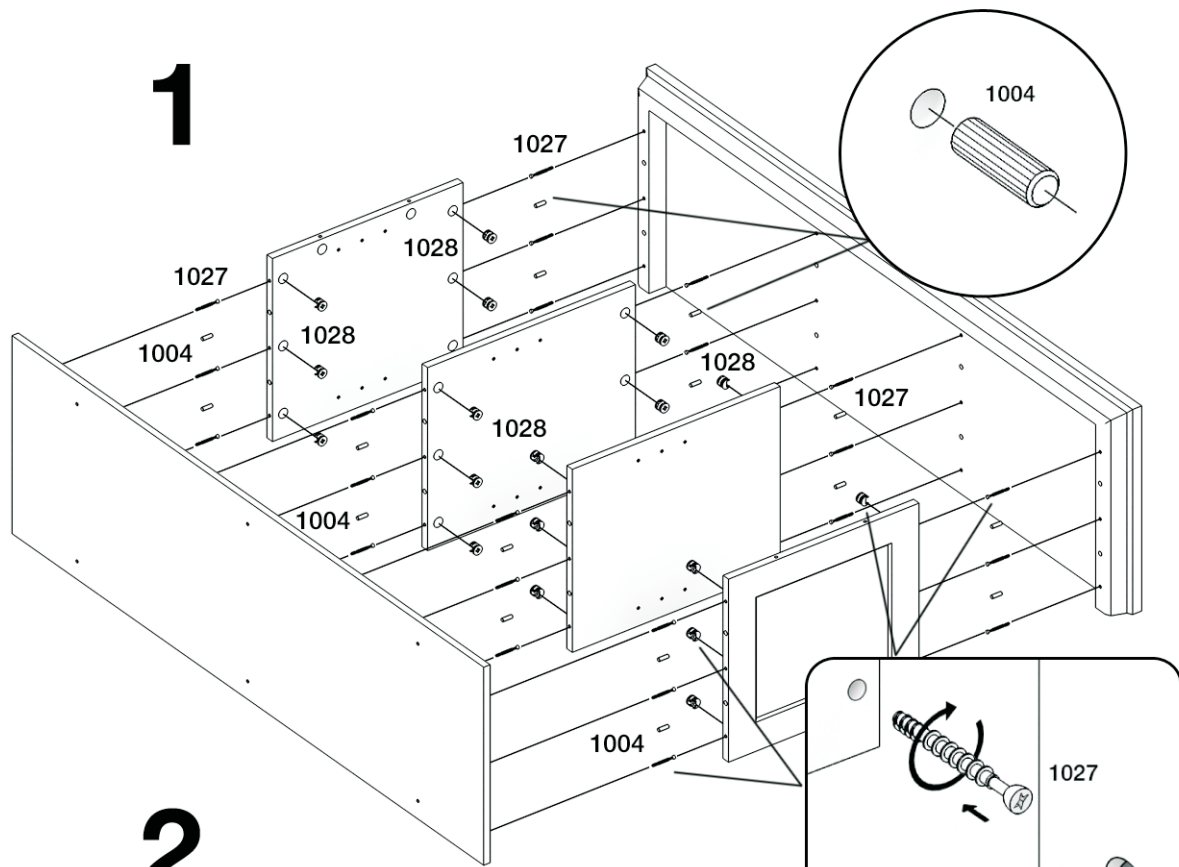


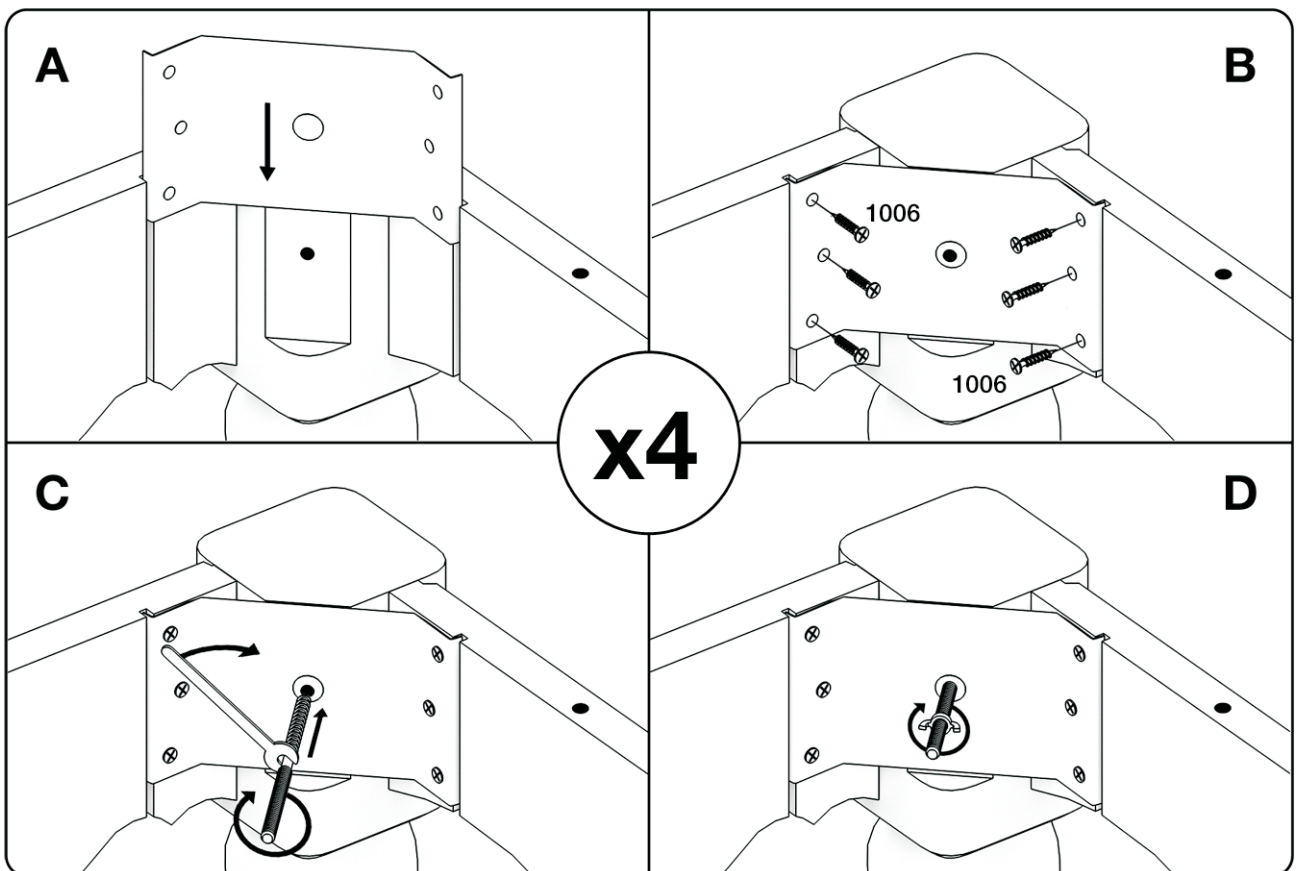
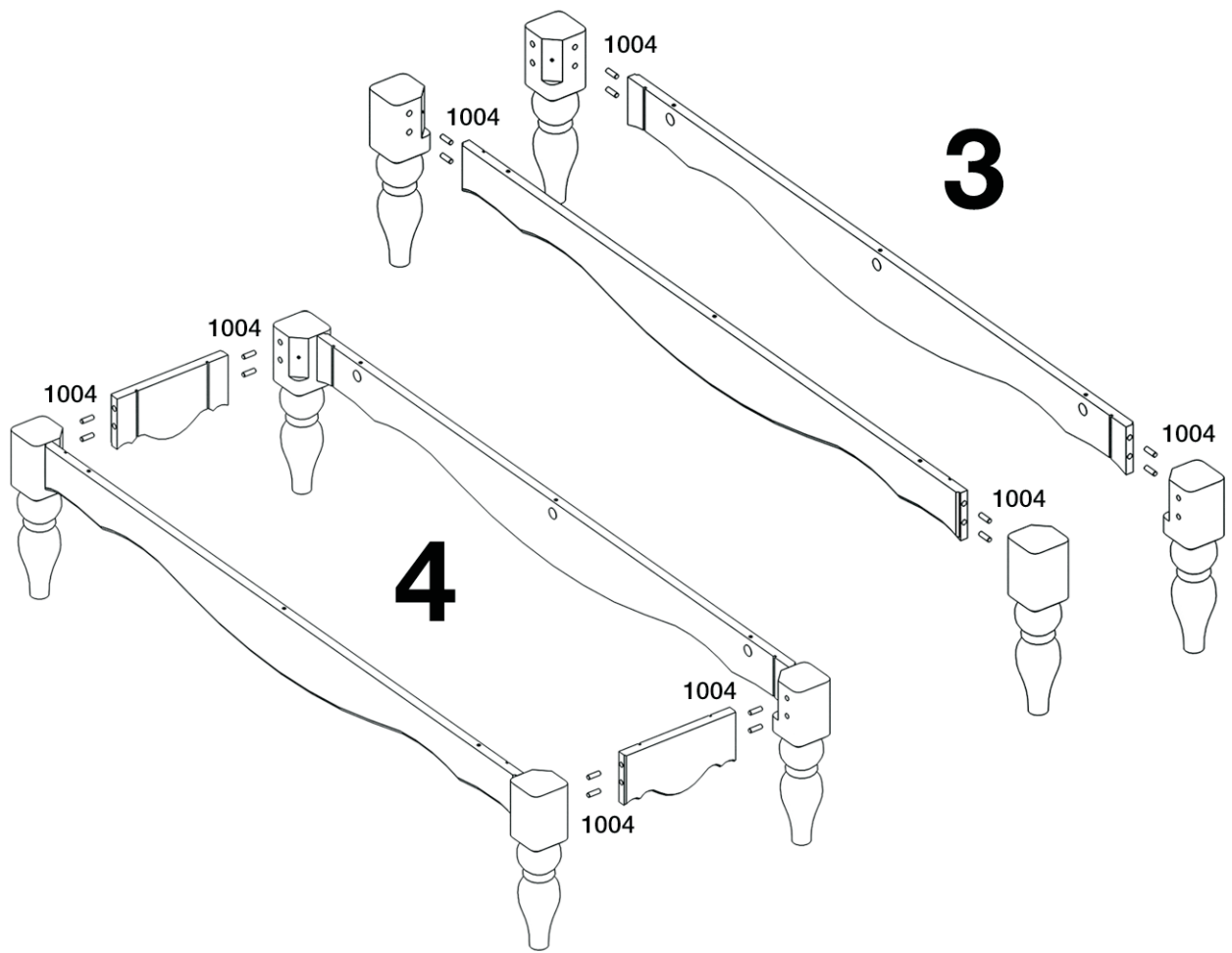
1070  
**3**

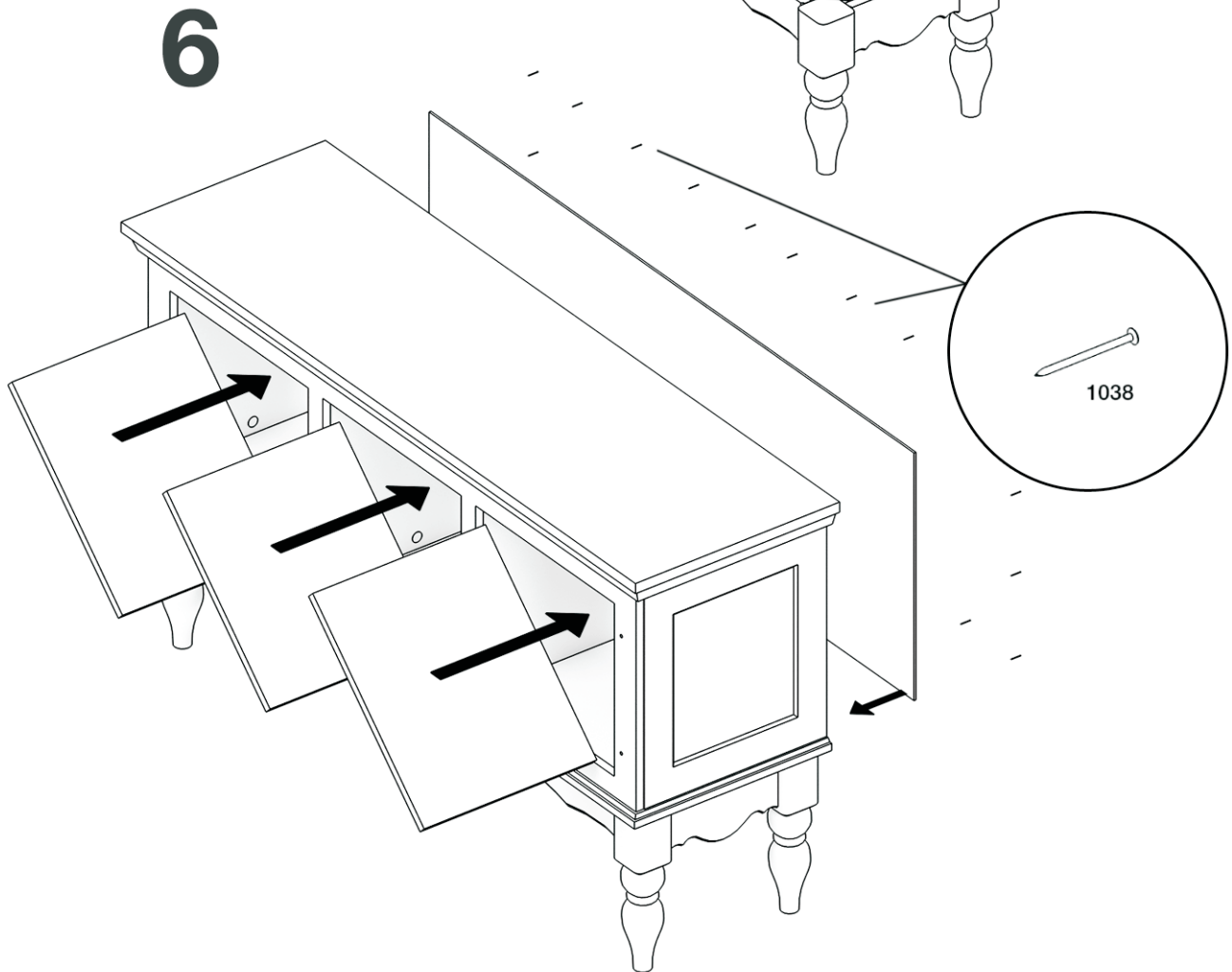
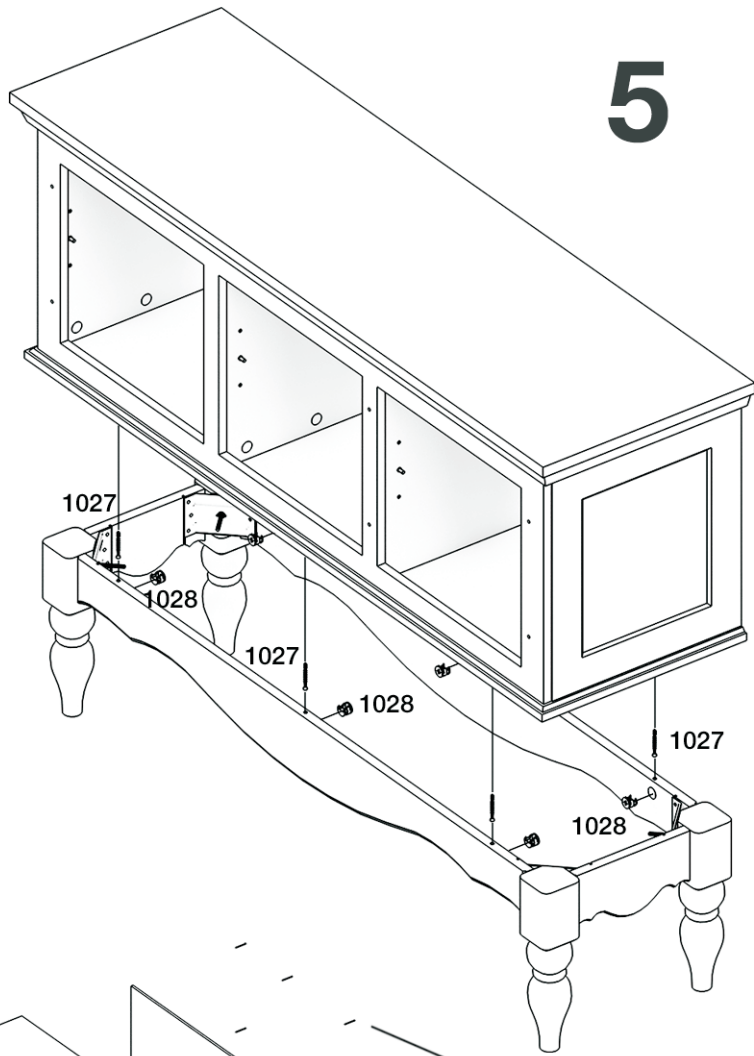


1042  
**3**









# 7

