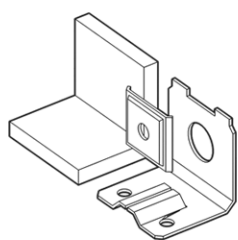
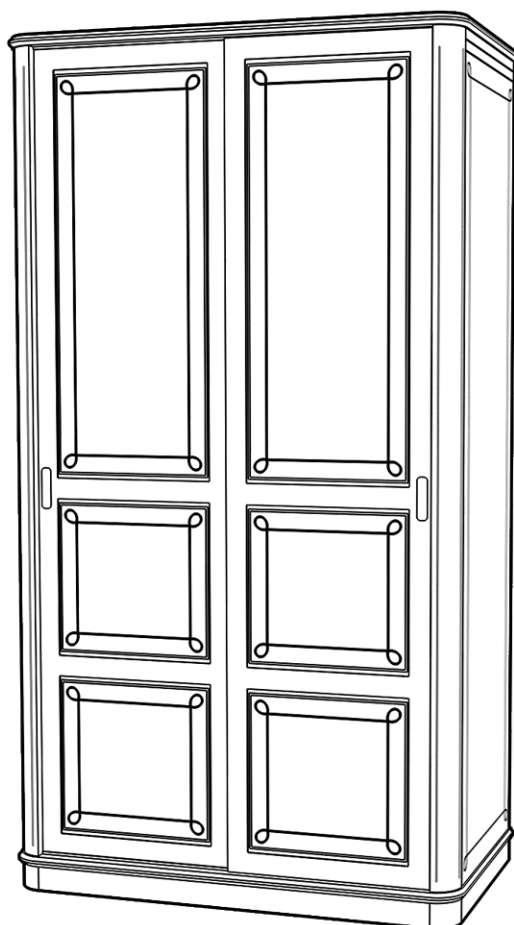


# Бетти

Шкаф-купе 2-створчатый №2



1099  
**2**



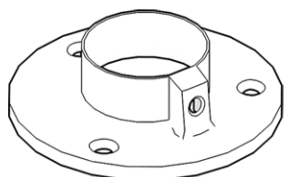
1006  
**10**



1038  
**56**



1040  
**20**



1047  
**2**



1096  
**18**



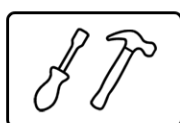
1097  
**18**



1004  
**12**



**1**

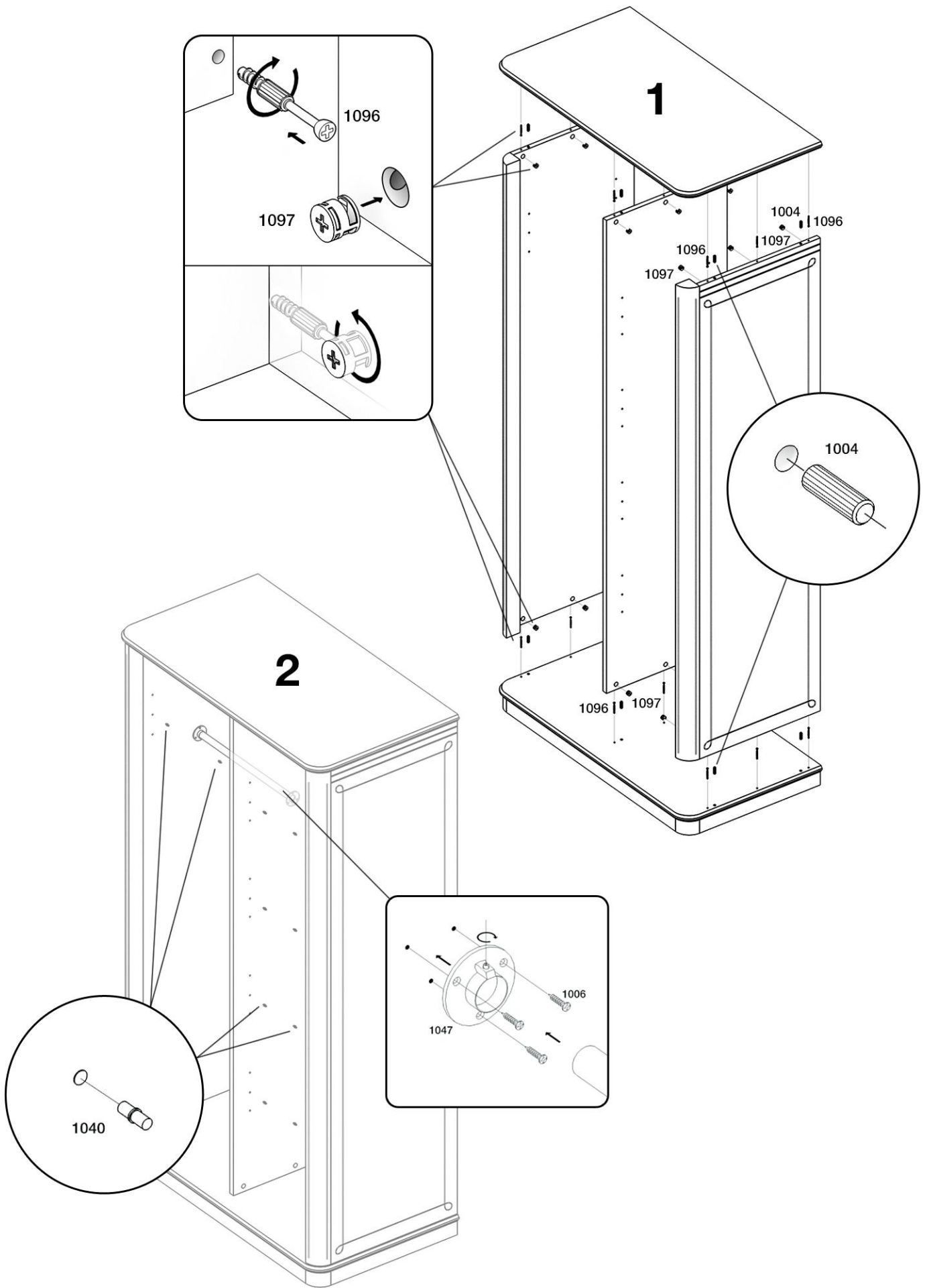


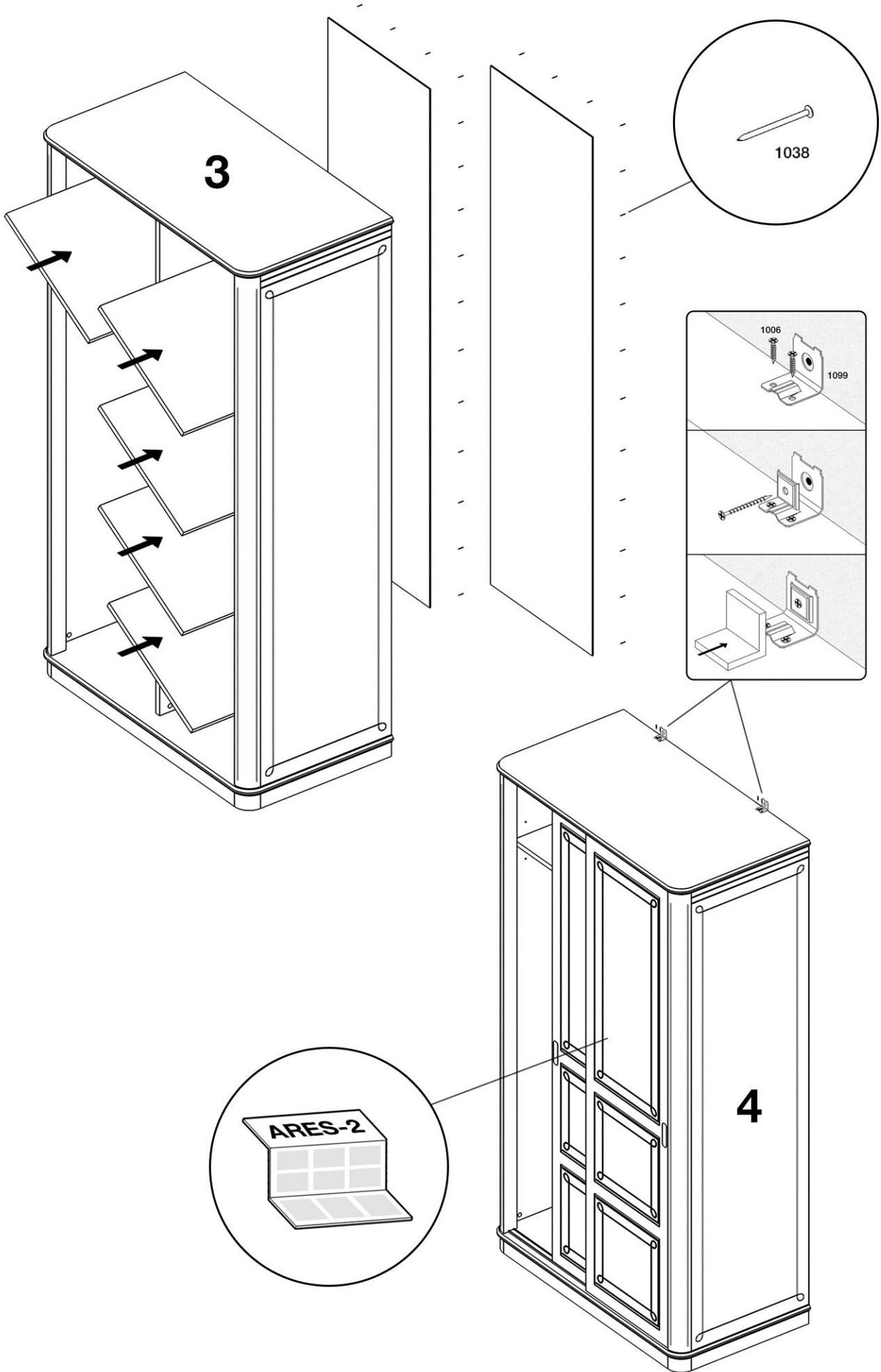
 **TIMBERICA**

**RU** Инструкция по сборке

**EN** Assembly instruction

**FI** Koontaohje





**1**

$$D = \frac{L + (n-1) \cdot z}{n}$$

$n = 2, 3, 4, \dots$

$H - 8 \text{ мм}$

$n = \text{количество дверных створок}$   
 $H = \text{высота дверного проема}$   
 $H - 8 \text{ мм} = \text{высота двери}$

$z - 40 \text{ мм}$  рекомендовано

**2 A**  $X \leq 18 \text{ мм}$

**2 B**  $X > 18 \text{ мм}$

**3**

$\sim 25 \text{ см}$

$\text{Ø}8$

$\text{Ø}4$

**4**

$\text{Ø}3,5 \times 16$

**5**

$\text{min. } 30 \text{ мм}$

$19 \text{ мм}$

$\text{Ø}4 \times 16$

$22 \text{ мм}$

$\text{min. } 25 \text{ мм}$

**6**

**7**

$\text{Ø}3,5 \times 16$

$\text{Ø}4 \times 16$

**8**

