

# Схема сборки кровати "СЕВИЛЬЯ МИНИ"

## Подготовка изделия к эксплуатации

Снимите упаковку проверьте комплектность. Сборку кровати производить строго по схеме сборки. При сборке кровати предварительно наживите болты, а окончательную затяжку произвести удостоверившись в правильности выполненной сборки.

Рекомендуется кровать закрепить к стене.

## Технические характеристики

Кровать предназначена для использования в бытовых условиях

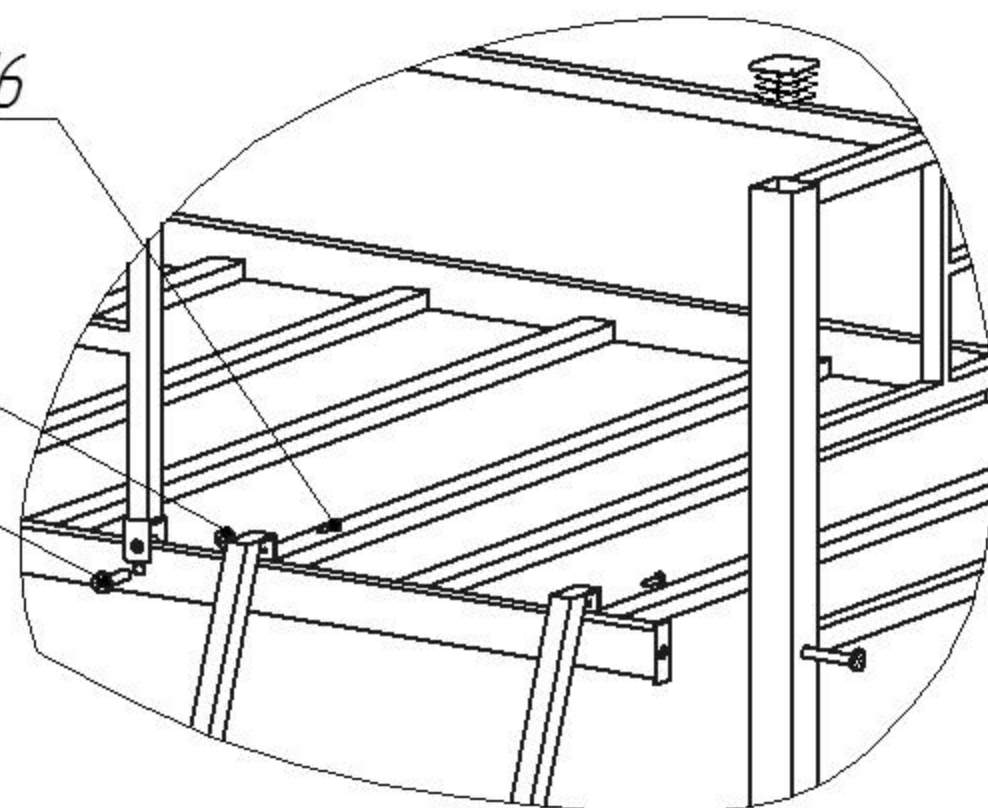
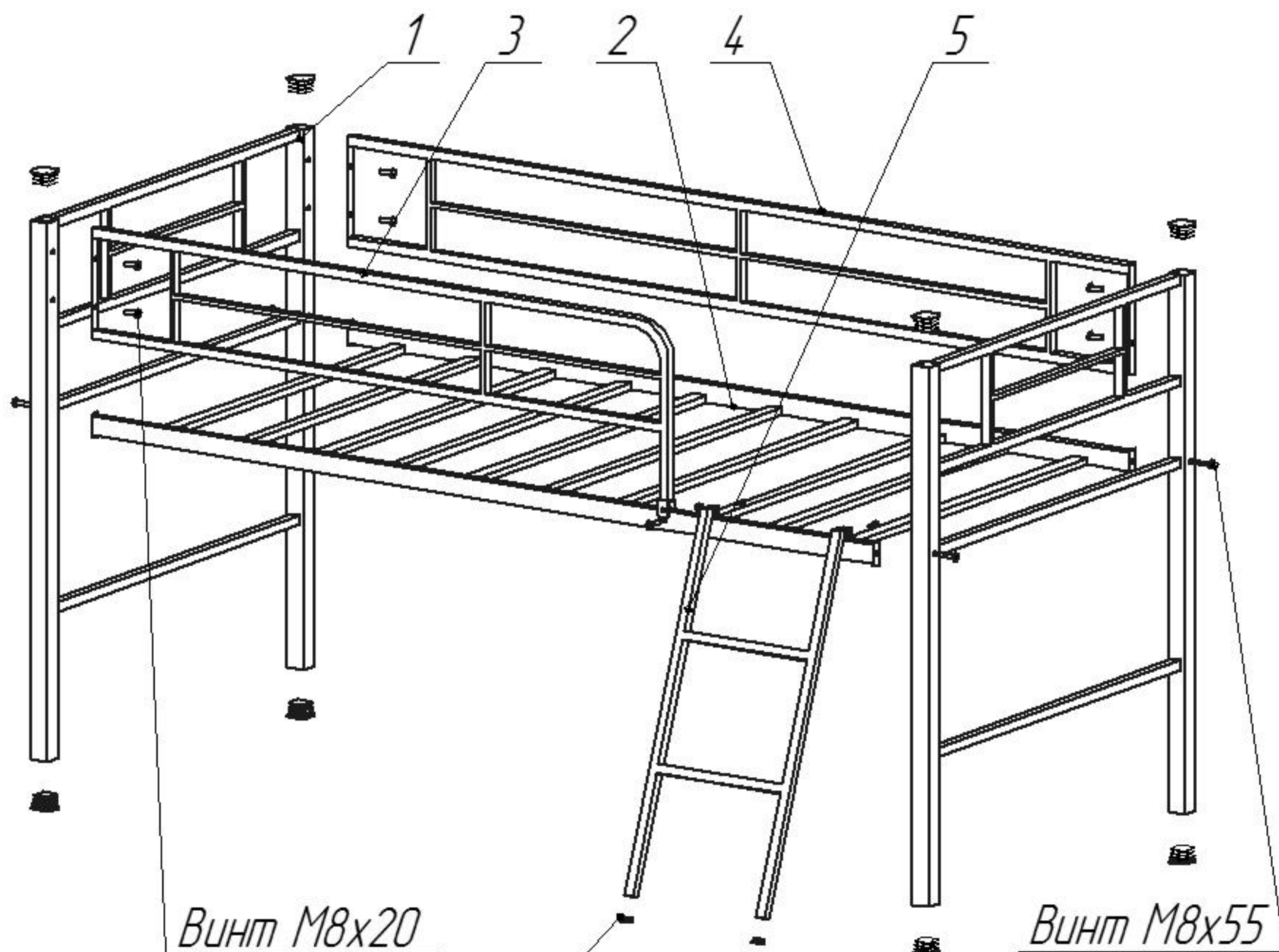
Габаритные размеры - 1980x960x1110

Масса кровати не более 30 кг

## Условия хранения.

Кровать должна храниться в закрытом помещении с естественной вентиляцией.

Помещение должно обеспечивать защиту изделия от механических повреждений, загрязнения, контактов с влагой и агрессивной средой.



Перечень метизов			Количество
№ п/п	Перечень деталей кровати	Кол-во	
			Винт М8х20
			Винт М8х35
			Винт М8х55
			Саморез 16
			Заглушка 20Х20
			Заглушка 40Х40
1	Боковина	2шт	
2	Лежак 1900x940	1шт	
3	Ограждение короткое	1шт	
4	Ограждение	1шт	
5	Лестница	1шт	