



Обстановочка!

WWW.OGOGO.RU

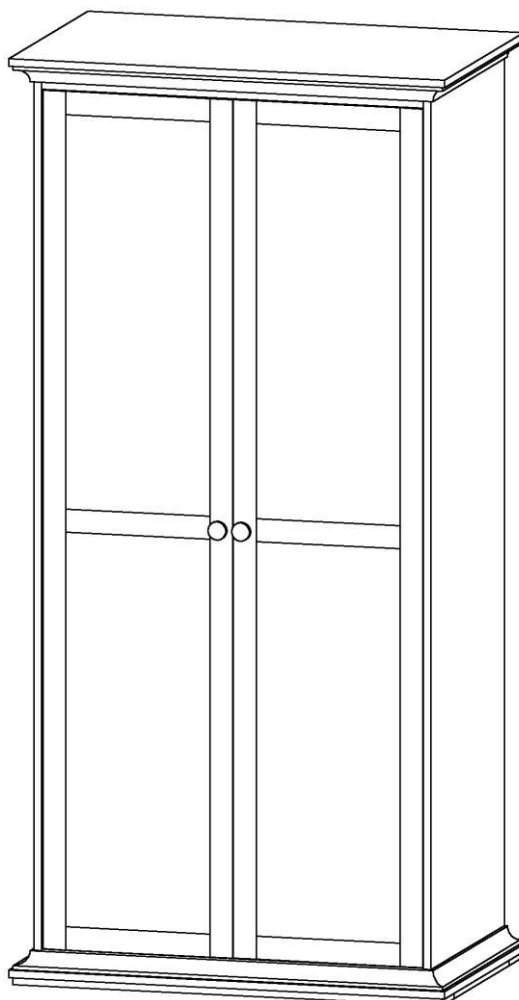


ООО «ИНТЕРА»

Инструкция
по сборке и эксплуатации изделий мебели

Набор мебели «Рейна»

Шкаф двухдверный Рей-Ш2



К сведению покупателя

Сборку изделия рекомендуется доверить специалистам, обладающим достаточными знаниями и навыками.

Для обеспечения свободы выбора фасад в состав шкафа не входит. Каждая дверь является самостоятельным изделием в составе программы. Для комплектации шкафа 2х дверного необходимы две двери. Все комплектующие для навески дверей включены в состав шкафа.

Для удобства транспортировки и предохранения от повреждений мебель поставляется в разобранном виде. На каждом пакете имеется маркировка с указанием названия изделия, перечень входящих в данный пакет деталей, их размеры и количество, а также номера этих деталей, которые соответствуют номерам в комплектующей ведомости и на схемах сборки. Для крепления фурнитуры на деталях имеются отверстия и накладки.

Правила сборки

Сборку следует производить на ровном полу, покрытом тканью или бумагой во избежание повреждения кромок и загрязнения мебели. Сборку корпуса рекомендуется производить в горизонтальном положении, устанавливая детали лицевыми кромками вниз. Необходимо соблюдать осторожность, чтобы не повредить лакированные поверхности. В сборке крупногабаритных изделий должны участвовать не менее двух человек. Детали при сборке необходимо закреплять прочно, не допуская их качания. Для сборки потребуются: рулетка 3 метра, молоток и отвертки.

Подготовка к сборке

Проверить комплектность каждого пакета по имеющейся на них маркировке.

Проверить наличие фурнитуры и метизов, при необходимости протереть их.

ВНИМАНИЕ! Перед началом сборки необходимо **внимательно изучить инструкцию** и определить расположение деталей в изделии в соответствии со схемами сборки.

Дополнительные возможности

Дополнительно Вы можете приобрести:

- комплект стеклянных полок для двухдверного шкафа, состоящий из двух штук;

Комплектовочная ведомость деталей

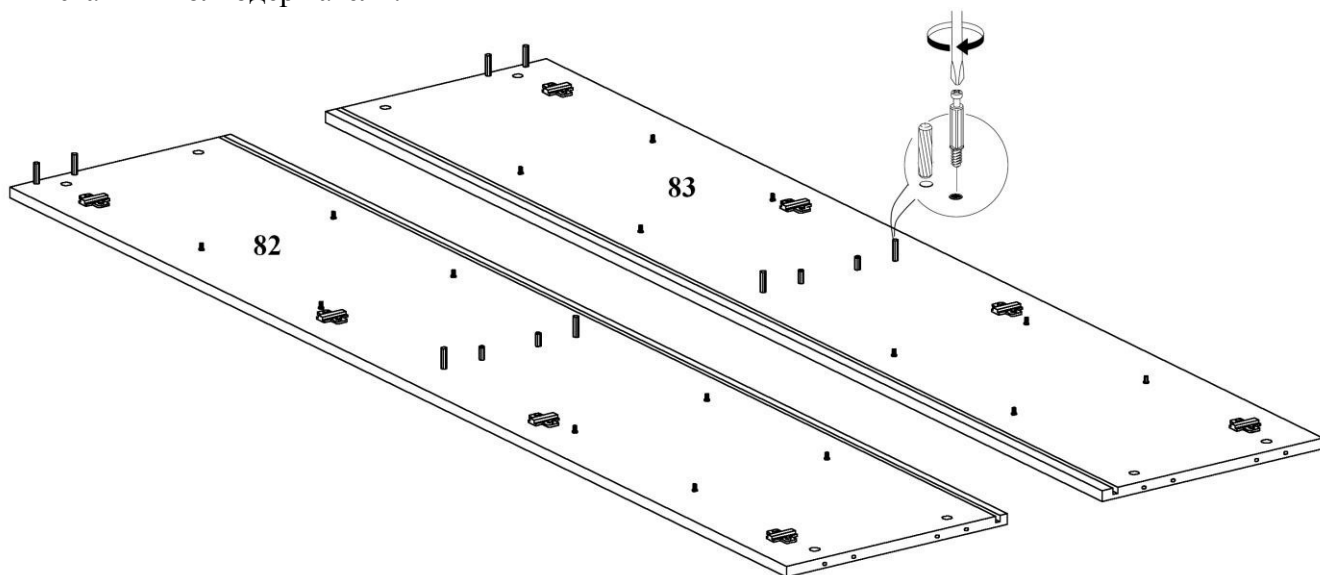
№ дет.	Наименование деталей	Размеры, мм	Кол-во
80	Крышка в сборе	958x417x54	1
81	Основание	958x417x70	1
82	Стенка вертикальная левая	1880x374x16	1
83	Стенка вертикальная правая	1880x374x16	1
84	Стенка горизонтальная	840x328x16	1
85	Полка	838x320x16	4
86	Планка верхняя	840x144x16	1
	Задняя стенка верхняя	993x854x4	1
	Задняя стенка нижняя	978x854x4	1

Комплектовочная ведомость фурнитуры

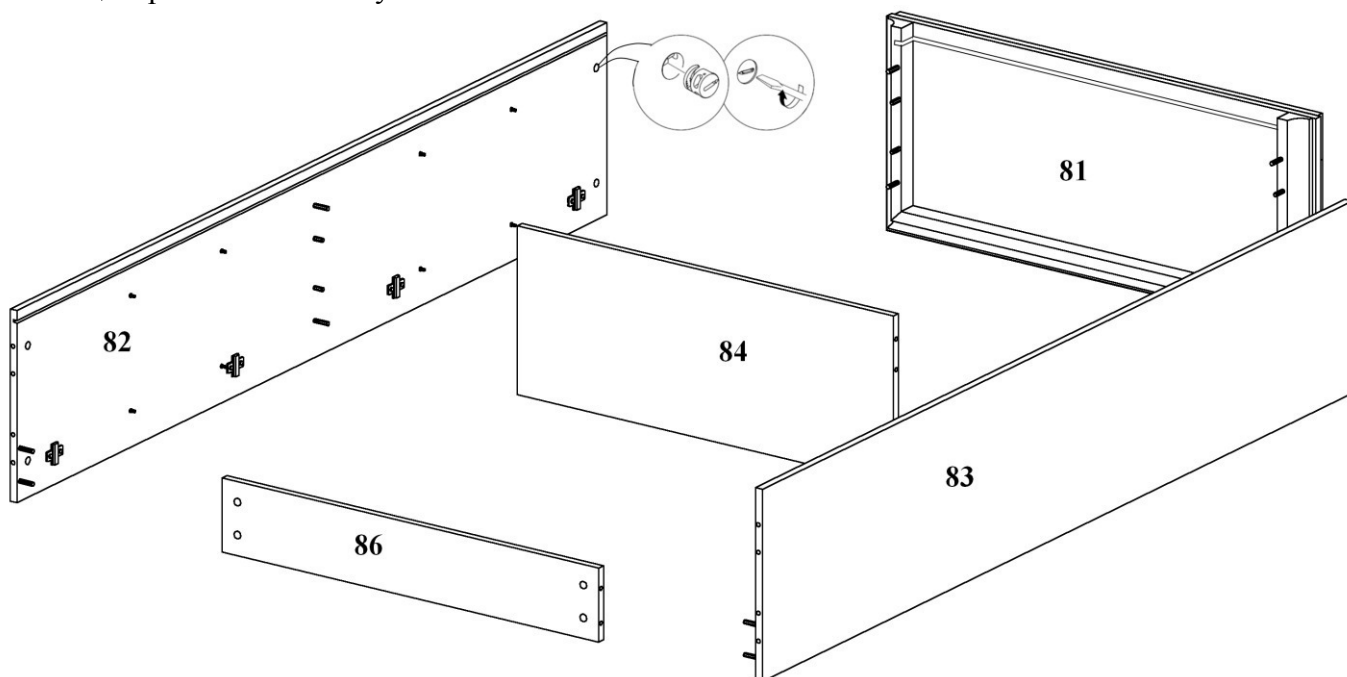
№	Номенклатура	Количество	Ед.изм.
1	Винт 4x25 впотай	2	шт.
2	Дюбель DU 644 под муфту	16	шт.
3	Заглушка -самоклейка d=14 мм	8	шт.
4	Заглушка -самоклейка d=18 мм	16	шт.
5	Опора регулируемая LEVELLER	4	шт.
6	Петля Slide-on 2333-T42-K16 для вкладных	8	шт.
7	Планка монтаж. для петли Slide-On 3мм	8	шт.
8	Подвески № 349	2	шт.
9	Полкодержатели металл, 5,0x16	16	шт.
10	Ручка -кнопка	2	шт.
11	Саморез 3,5x25 крупная резьба	2	шт.
12	Саморез 4,2x13 с пресс-шайбой	2	шт.
13	Скрепка заднего полка	6	шт.
14	Уголок мебельный с шурупом	12	шт.
15	Шкант мебельный 8x30	12	шт.
16	Шурупы 3,0x20 впотай	6	шт.
17	Шурупы 3,5x13 впотай	16	шт.
18	Эксцентрик Rastex 15/16	16	шт.
19	Элемент амортизирующий 7,9x2,2мм	2	шт.

Сборка изделия

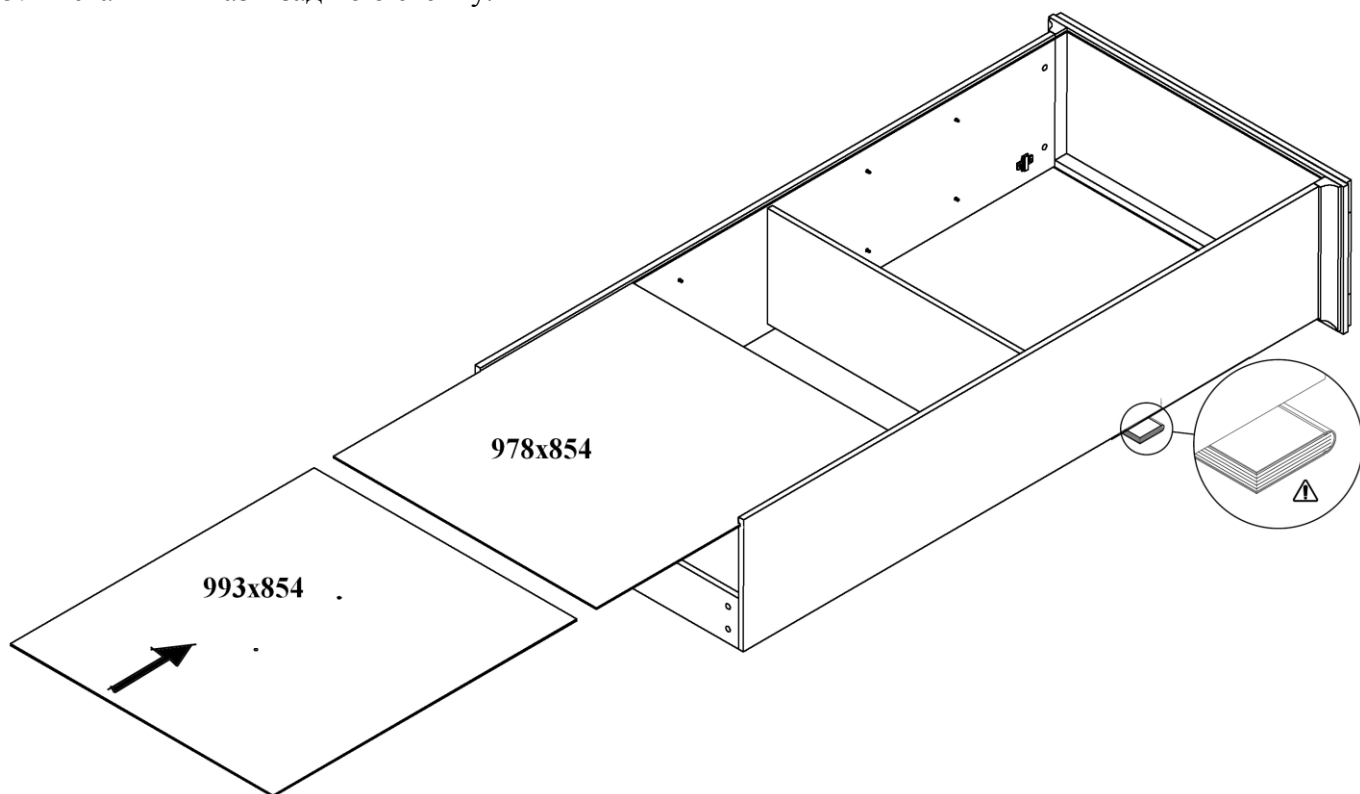
1. На стенках вертикальных в отверстия с установленными муфтами ввернуть дюбели стяжек, в соседние отверстия вставить шканты. Закрепить монтажные планки петель, вставить полкодержатели.



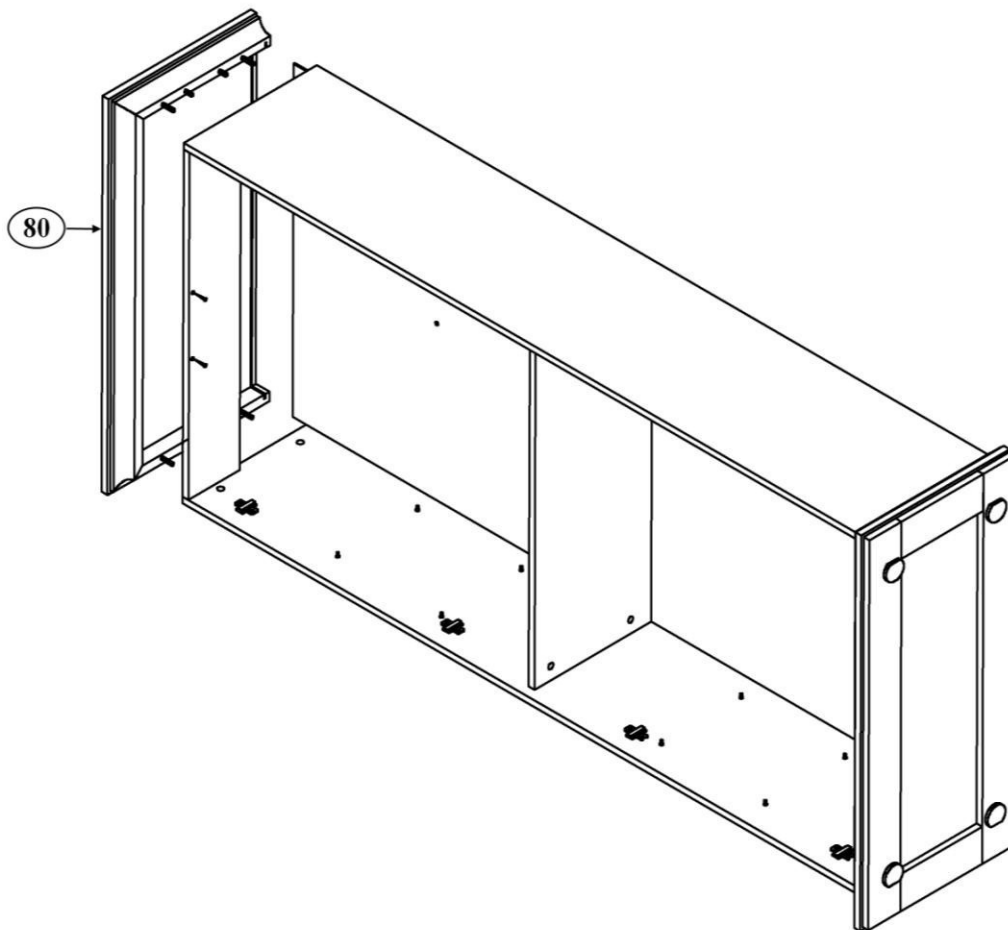
2. Стенку горизонтальную и планку верхнюю установить между стенок вертикальных так, чтобы у горизонтали эксцентрики были развёрнуты вниз, у планки – вверх, дюбели стяжек и шканты вошли в соответствующие отверстия. В отверстия на стенке горизонтальной и планке вставить эксцентрики Rastex 15/16. Стрелка на эксцентрике должна быть обращена в сторону кромки, повернуть эксцентрики на 180 градусов, стягивая детали. Под кромки стенок вертикальных подложить книги или т.п., с помощью эксцентриковой стяжки установить основание.



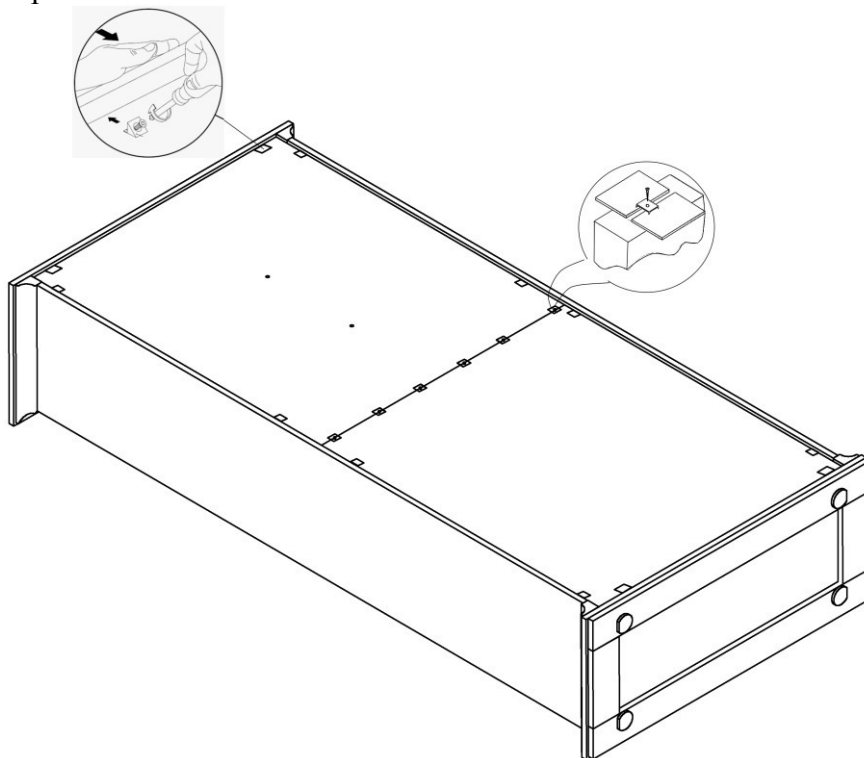
3. Вставить в пазы заднюю стенку.



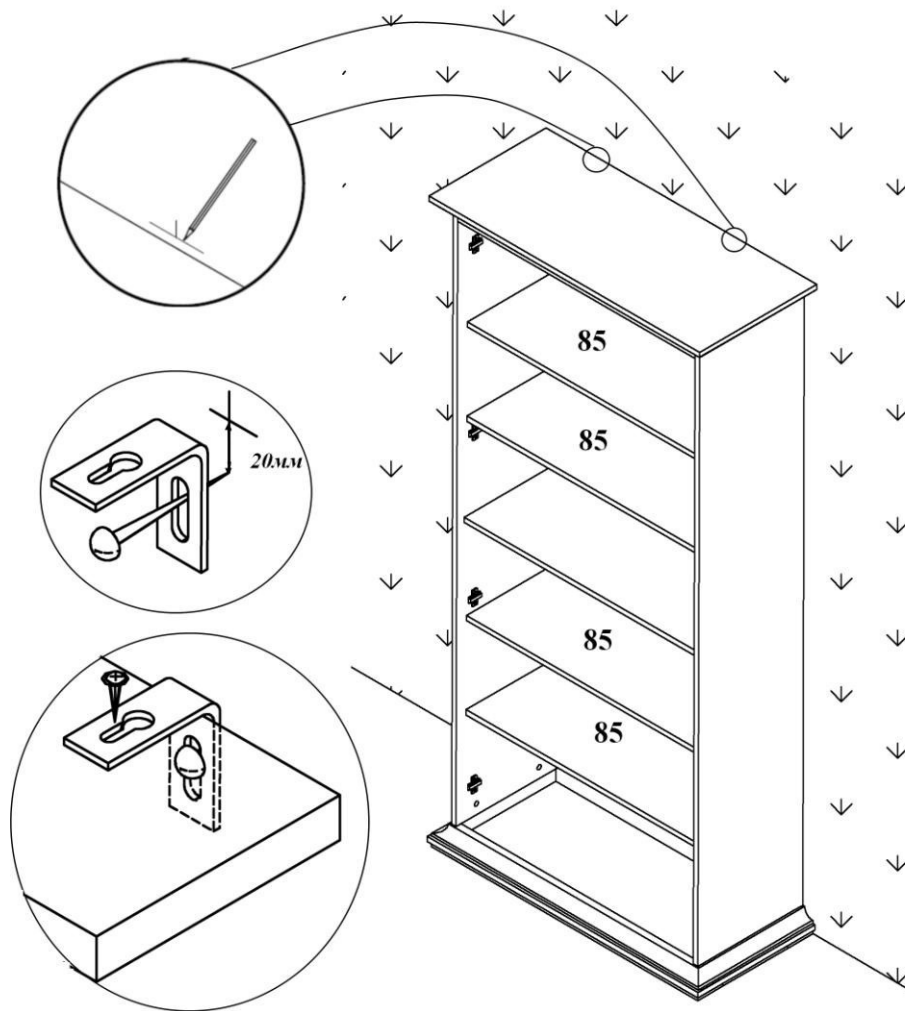
4. При помощи эксцентриковых стяжек и шкантов установить крышку, планку верхнюю крепить к крышке саморезами 3,5x25. Снизу основания установить регулируемые опоры.



5. Собранный корпус проверить на прямоугольность, сравнивая диагонали (их длины должны быть равны). Прямоугольное положение корпуса зафиксировать, установив уголки мебельные с шурупом. Места соединения задних стенок закрепить шурупами 3x20 через скрепки.

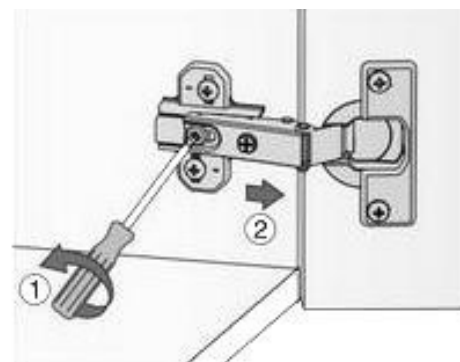
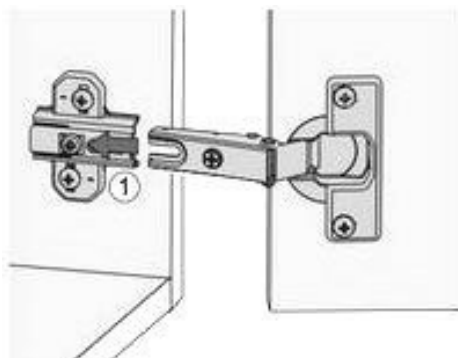


6. Установить корпус шкафа на место. Регулировка высоты опор осуществляется через отверстия в нижнем щите любым из трех инструментов: отвертка шлиц/крест или шестигранный ключ 6мм.
7. **ВАЖНО.** Шкаф необходимо фиксировать против опрокидывания с помощью двух подвесок и саморезов 4,2x13 с пресс-шайбой.



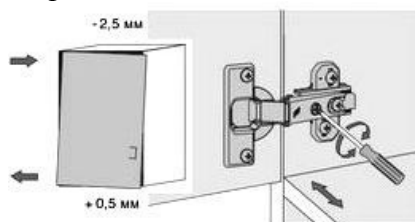
i Так как материалы стен различаются, шурупы для фиксации на стене не прилагаются. Для выбора подходящих крепёжных средств обратитесь в местный специализированный магазин.

8. На внутренней стороне двери в отверстия вставить чашки вкладных петель и закрепить их шурупами 3,5x13. Винтом M4x25 закрепить ручку.
9. Установить двери. Боковая часть петли со шлицем вводится под предварительно смонтированный винт монтажной планки и задвигается от себя. По завершению регулировки глубины двери затягивается винт.



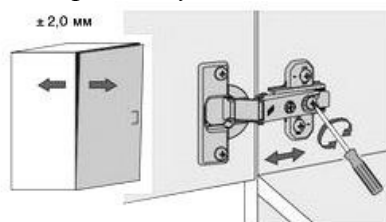
10. Отрегулировать положение дверей.

Регулировка зазора между дверью и боком



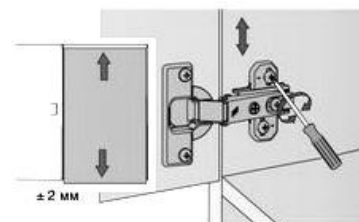
*Винт повернуть вправо:
зазор увеличивается (-).
Винт повернуть влево:
зазор уменьшается (+).*

Регулировка положения двери по глубине



*Ослабить крепёжный винт и
отрегулировать положение
двери по глубине. Затем снова
затянуть крепёжный винт.*

Регулировка высоты



*Слегка ослабить крепёжные
винты монтажной планки.
Отрегулировать положение
двери по высоте. Крепёжные
винты снова затянуть.*

11. На полкодержатели установить полки. В средней части передней кромки стенки горизонтальной установить самоклеящиеся демпферы (элементы амортизирующие). Закрывать видимые стяжки заглушками.

Рекомендации по правилам эксплуатации и уходу за мебелью

1. Максимальный вес предметов, устанавливаемых на одну горизонтальную поверхность, не более 10 кг.
2. Мебель рекомендуется эксплуатировать в проветриваемом помещении с температурой воздуха не ниже +10⁰С и относительной влажностью воздуха 50-80%.
3. Мебель не следует устанавливать на неровном полу, близко к сырým и холодным стенам или источникам тепла.
4. В мебели, имеющей крепление болтами, винтами, шурупами, при ослаблении соединений необходимо периодически подвëртывать гайки, винты, шурупы.
5. Мебель, перевозимую в условиях минусовой температуры, при установке в помещении следует протереть сухой, мягкой тканью как снаружи, так и внутри, во избежание образования белых пятен на поверхности лаковой пленки в результате образования конденсата.
6. Мебель должна быть защищена от прямого попадания солнечных лучей во избежание ухудшения внешнего вида.
7. На поверхность мебели не следует ставить горячие предметы.
8. Удаление пыли с поверхности мебели следует производить сухой мягкой тканью или специально предназначенными для этого салфетками.
9. Удаление пятен с поверхности мебели следует производить тампоном из мягкой ткани, смоченной в специальных составах для чистки и освежения мебели в соответствии с рекомендациями по их использованию.
10. Для удаления загрязнения с зеркал и стекол рекомендуется применять предназначенные для этой цели жидкости.
11. Не применяйте для чистки фурнитуры чистящие средства, а только протирайте ее мягкой тканью.

Гарантии изготовителя

Предприятие – изготовитель гарантирует покупателю сохранность всех качественных показателей, обусловленных ТР ТС 025/2012, при соблюдении правил сборки, установки и эксплуатации мебели. Предприятие-изготовитель оставляет за собой право изменения конструкции изделия.

За механические повреждения, возникшие во время транспортировки, сборки или хранения, предприятие – изготовитель ответственности не несет.

Претензии по качеству мебели должны направляться в магазин, где приобретена мебель, с приложением товарного чека. Претензии принимаются в течение гарантийного срока – 24 месяца со дня приобретения мебели.

Срок службы мебели – 10 лет.

По дефектам, возникшим из-за несоблюдения покупателем правил эксплуатации и ухода за мебелью, претензии не принимаются.

**ООО «ИНТЕРА»
156008, г. Кострома,
ул. Поселковая, д.33, лит. А1, пом.1**