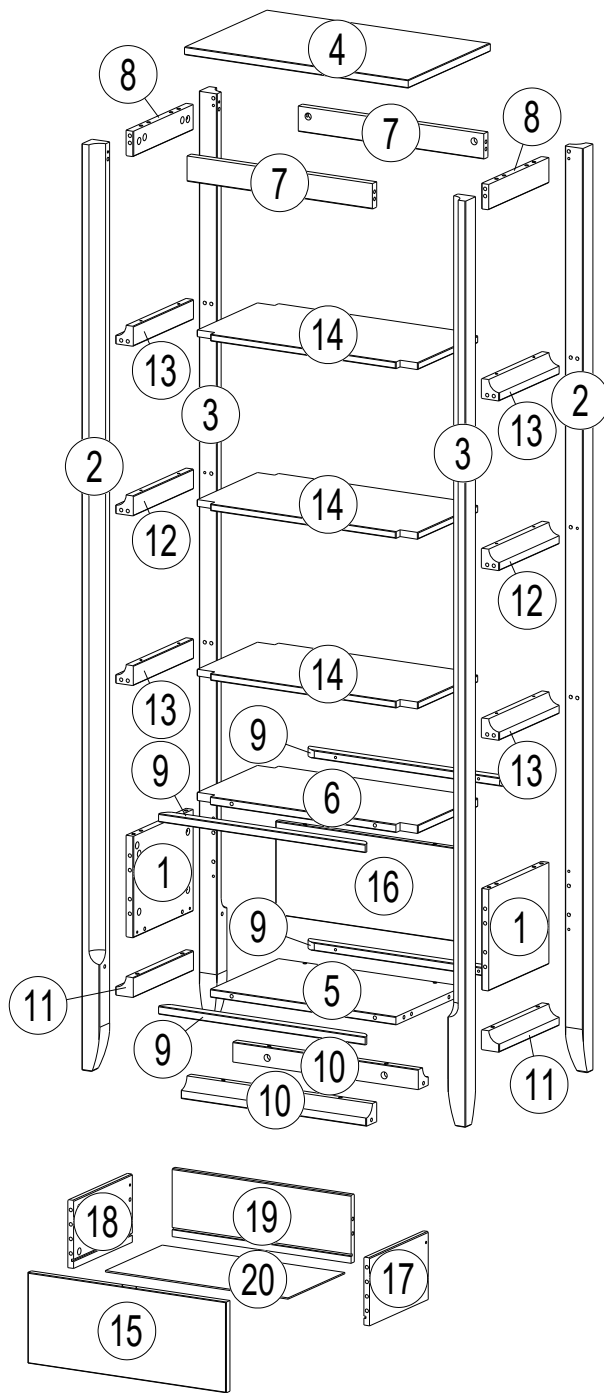
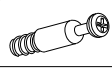

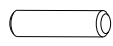
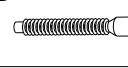
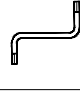


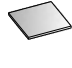
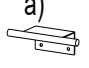


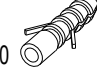
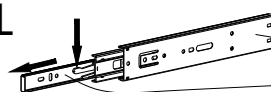



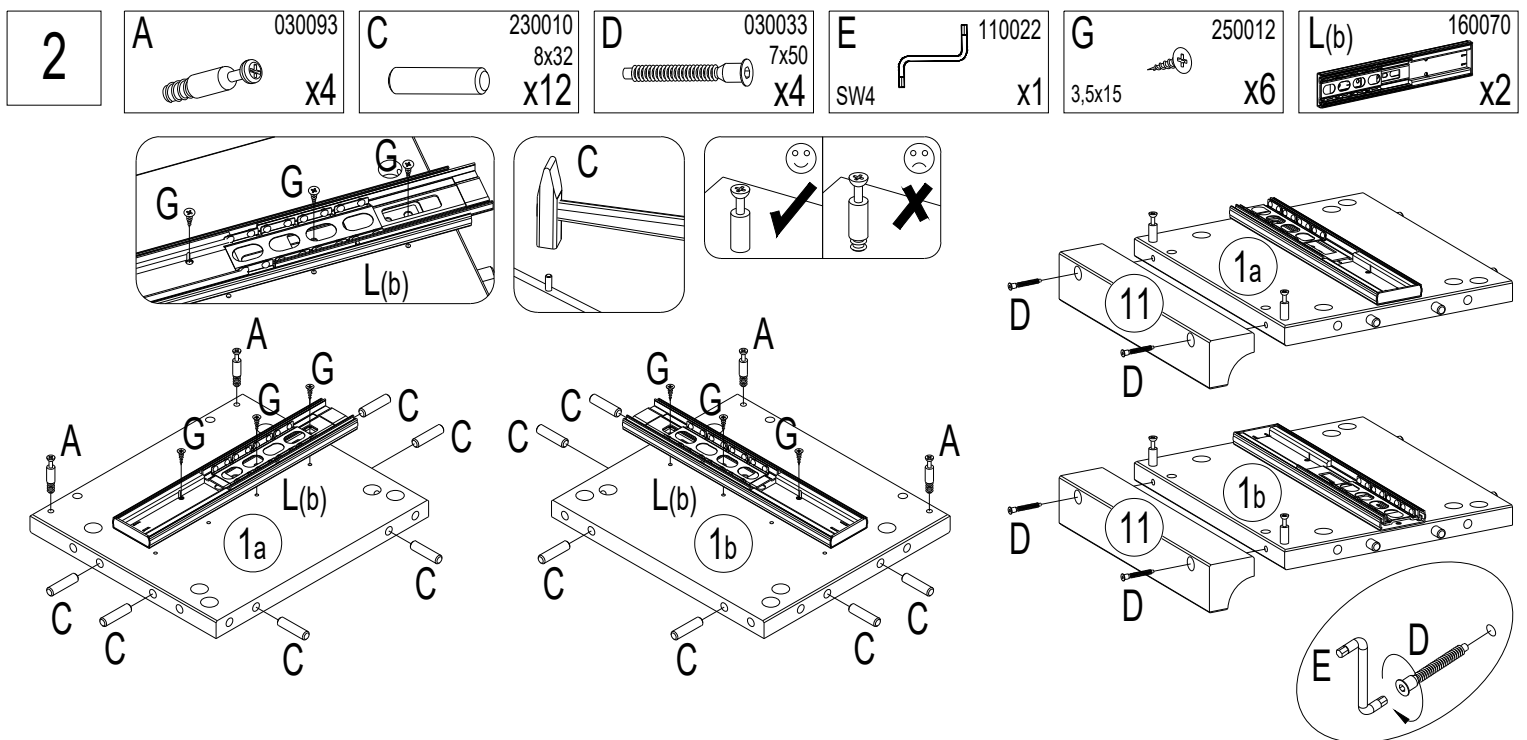
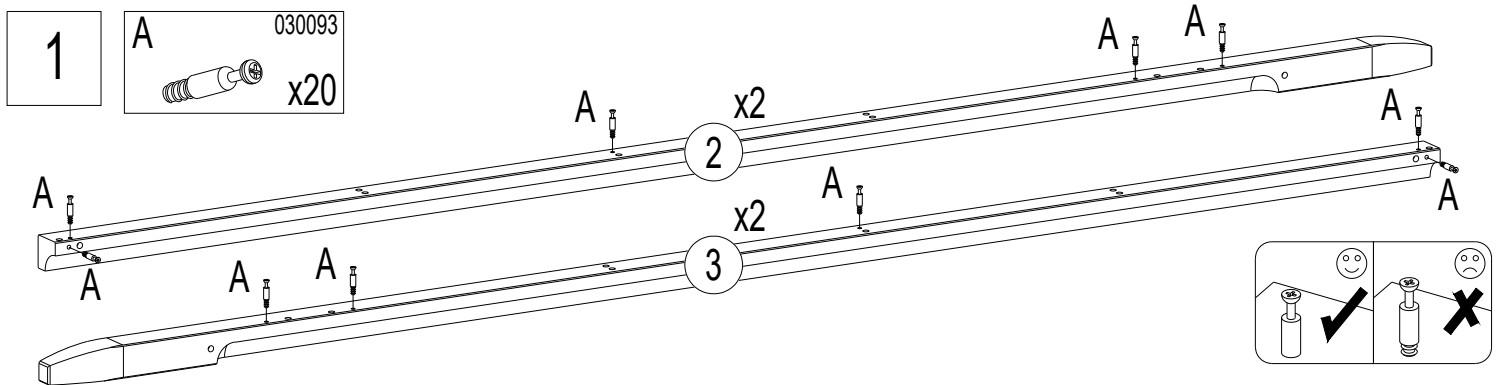


90 min



A 030093  x50	B 030110  x50	C 230010 8x32  x64	D 030033 7x50  x4	E 110022  SW4 x1	F 100077 100078 100079  x14
G 250012  3,5x15 x12	H 070017 30x30  x4	I 210141 a) b)  x1	J 250024  3,5x35 x4	K 250030  3,5x50 x12	Z1 090004  8x40 x1
L  L(a) L(b) 160070 x2		Z2 180080  76x31x15 x1	Z3 250012  3,5x15 x1	Z4 250044 4x40  x1	

No	Size/MaB (mm)	Qty	✓	No	Size/MaB (mm)	Qty	✓
1	224x256x18	2		11	256x44x44	2	
2	2042x44x44	2		12	256x44x44	2	
3	2042x44x44	2		13	256x44x44	4	
4	550x350x18	1		14	544x292x15	3	
5	456x292x18	1		15	450x200x18	1	
6	544x292x18	1		16	456x206x15	1	
7	456x56x18	2		17	250x150x14	1	
8	256x56x18	2		18	250x150x14	1	
9	508x26x18	4		19	402x150x14	1	
10	456x44x44	2		20	411x242x3	1	

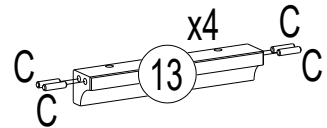
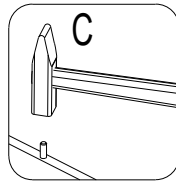
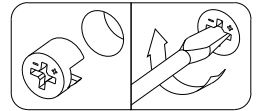
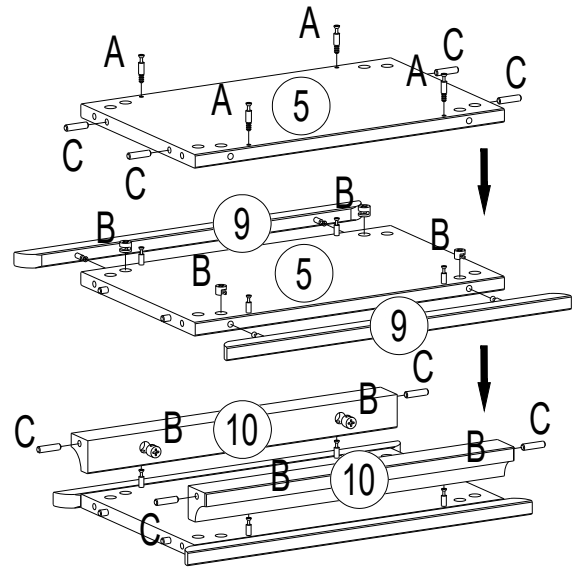
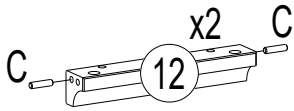
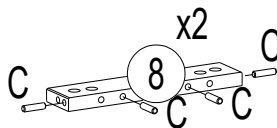
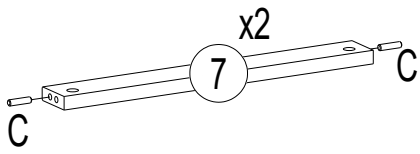
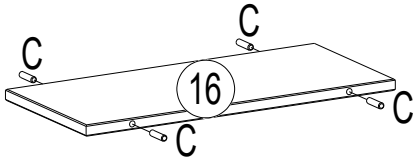
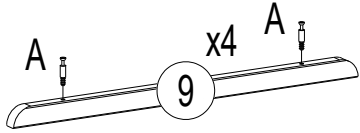
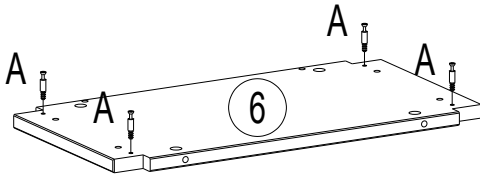
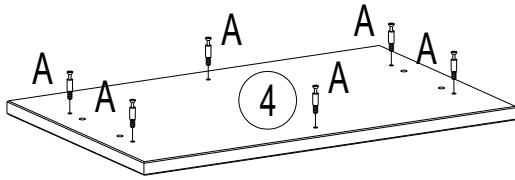
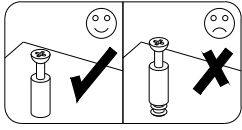


3

A 030093 x22

B 030110 x8

C 230010 8x32 x44

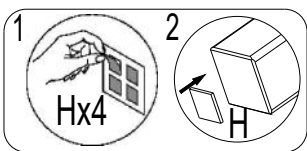
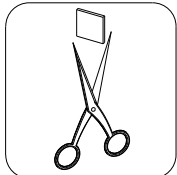
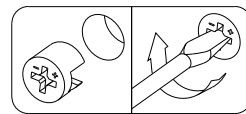
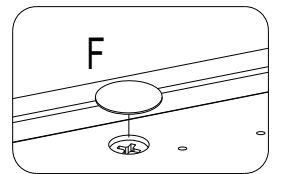
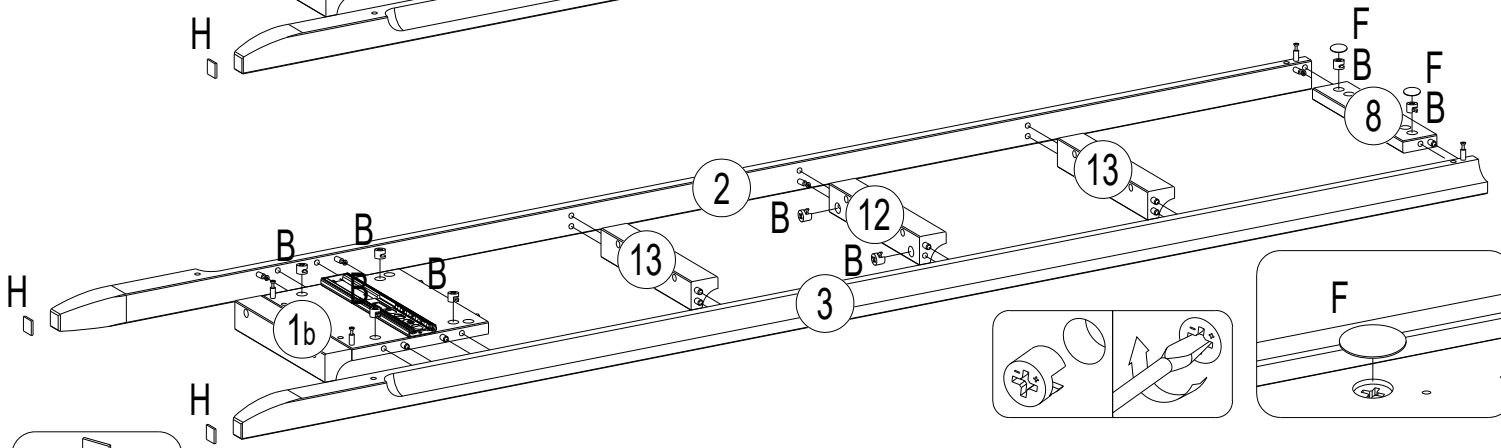
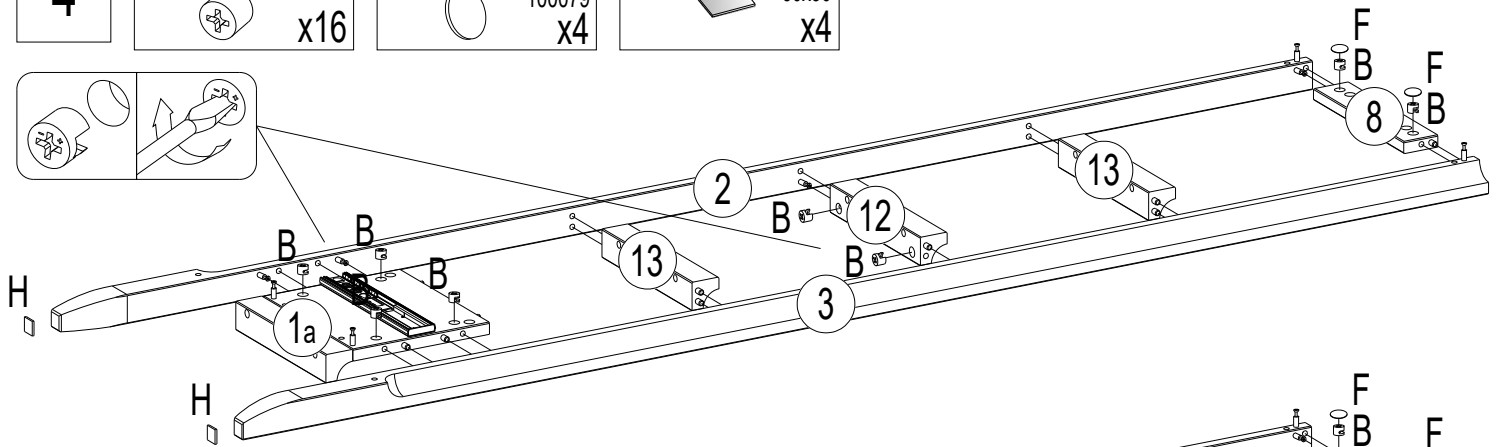
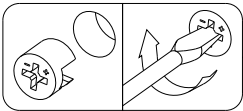


4

B 030110 x16

F 100077 100078 100079 x4

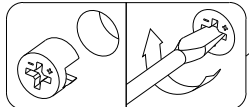
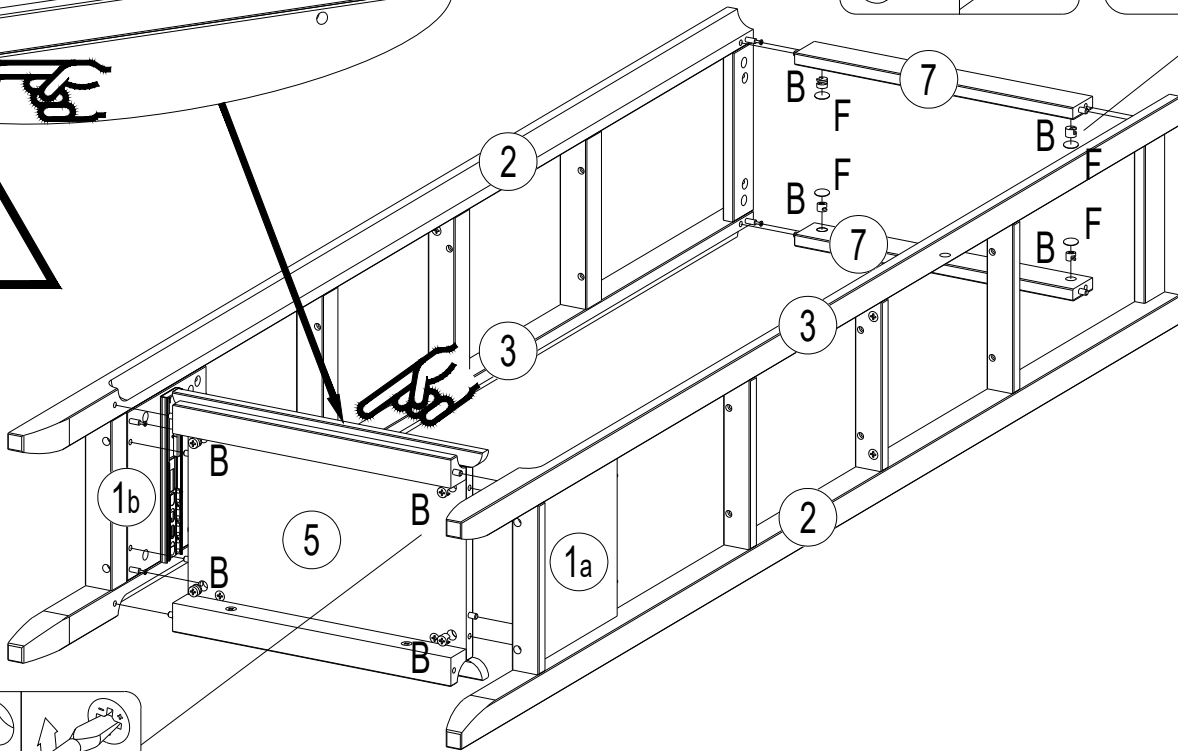
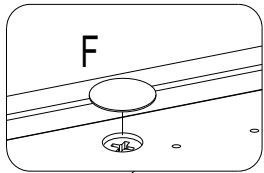
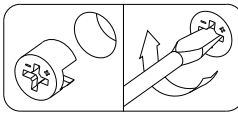
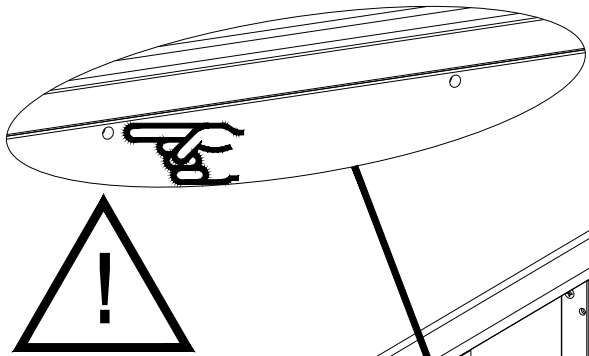
H 070017 30x30 x4



5

B 030110 x8

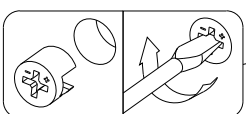
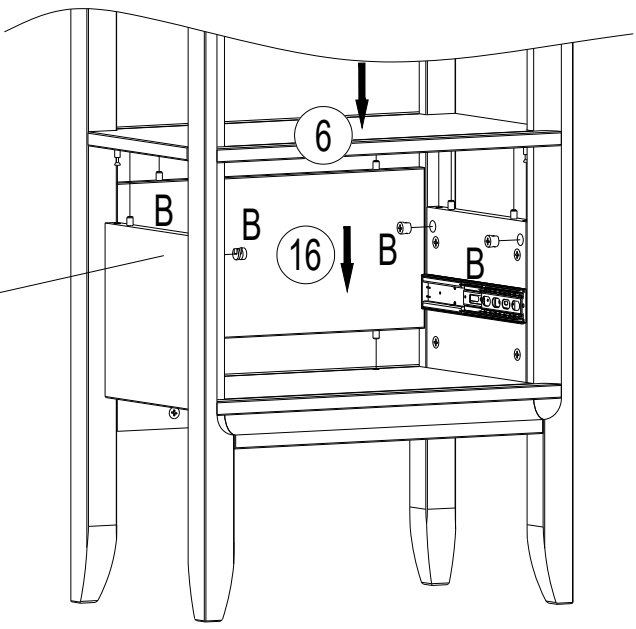
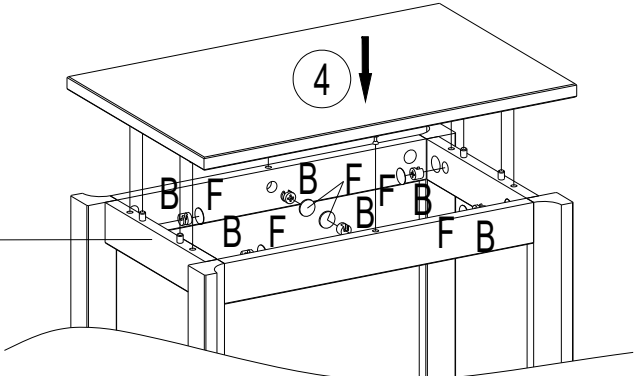
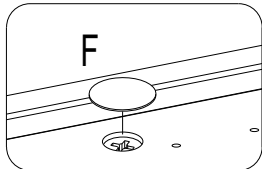
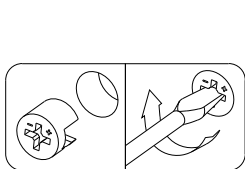
F 100077 100078 100079 x4




6

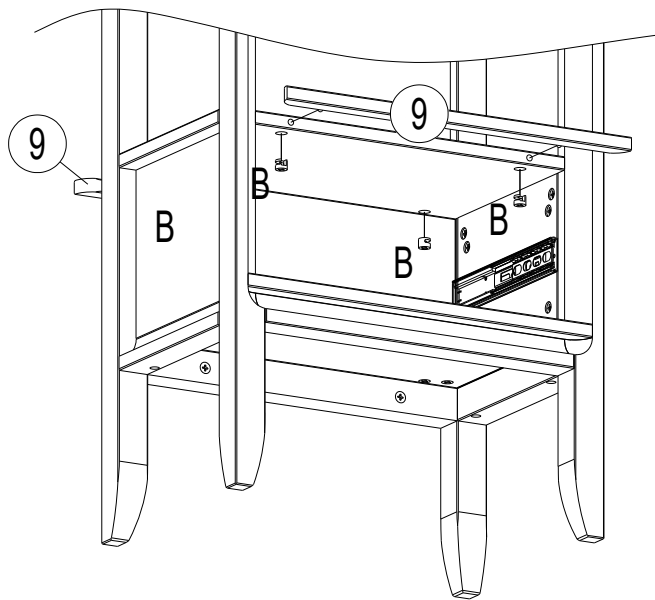
B 030110 x10

F 100077 100078 100079 x6




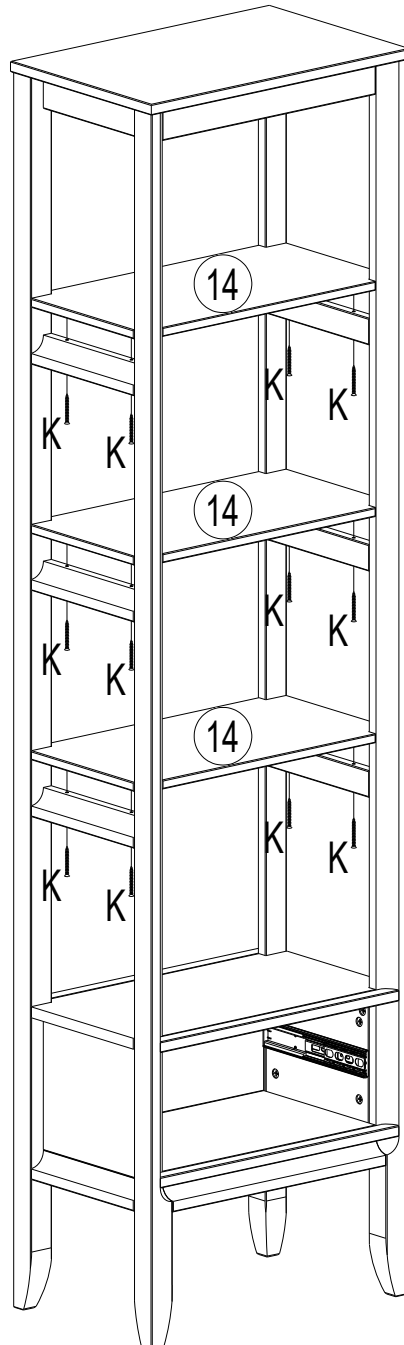
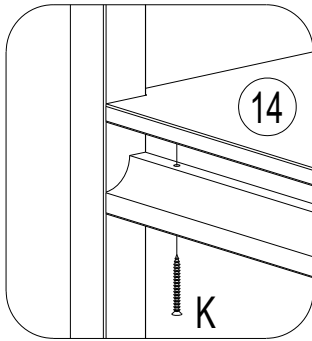
7

B 030110
 x4

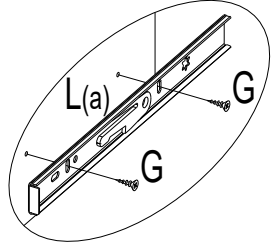
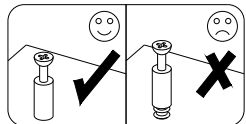
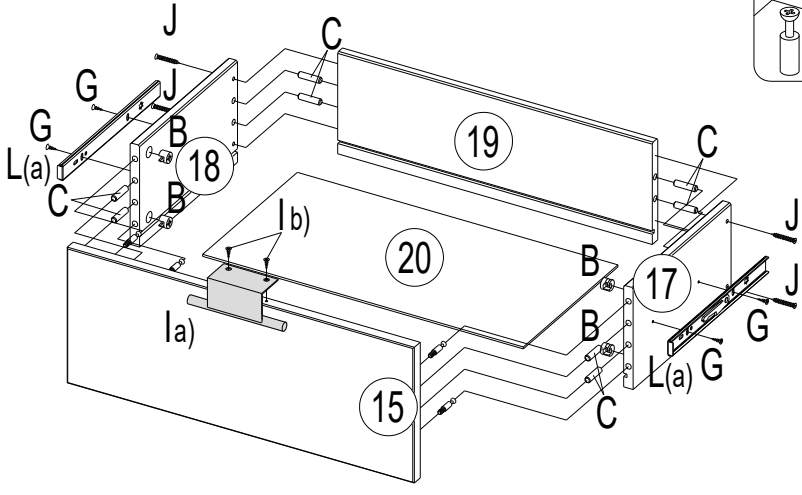
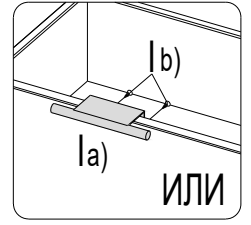
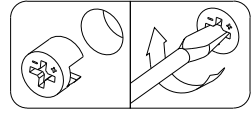
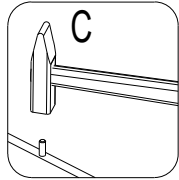


8

K 250030
 3,5x50 x12



- 9** **A** 030093 x4
- B** 030110 x4
- C** 230010 8x32 x8
- G** 250012 3,5x15 x4
- I** a) 210141 x1
- J** 250024 3,5x35 x4
- L(a)** 160070 x2



- 10** **G** 250012 3,5x15 x2
- Z1** 090004 8x40 x1
- Z2** 180080 76x31x15 x1
- Z3** 250012 3,5x15 x1
- Z4** 250044 4x40 x1

