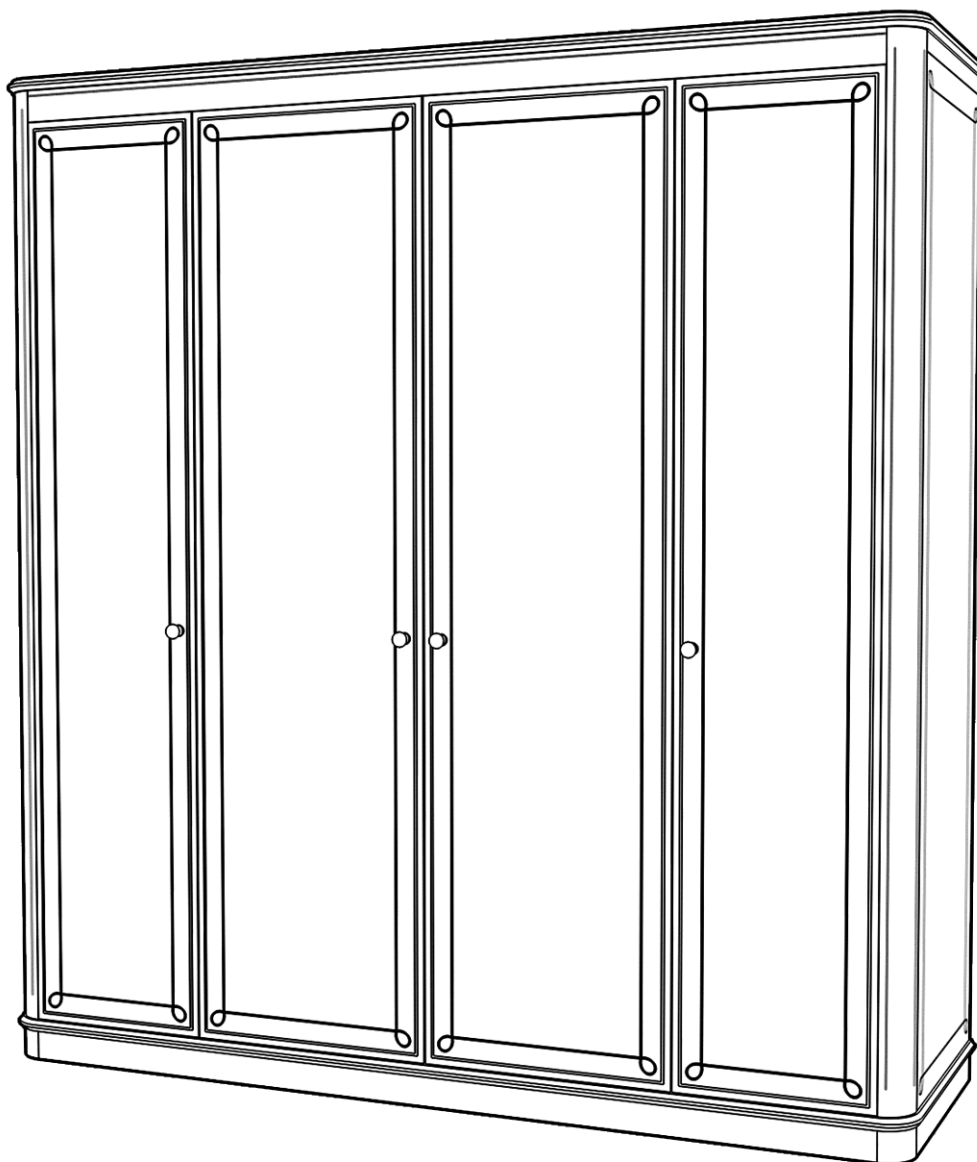
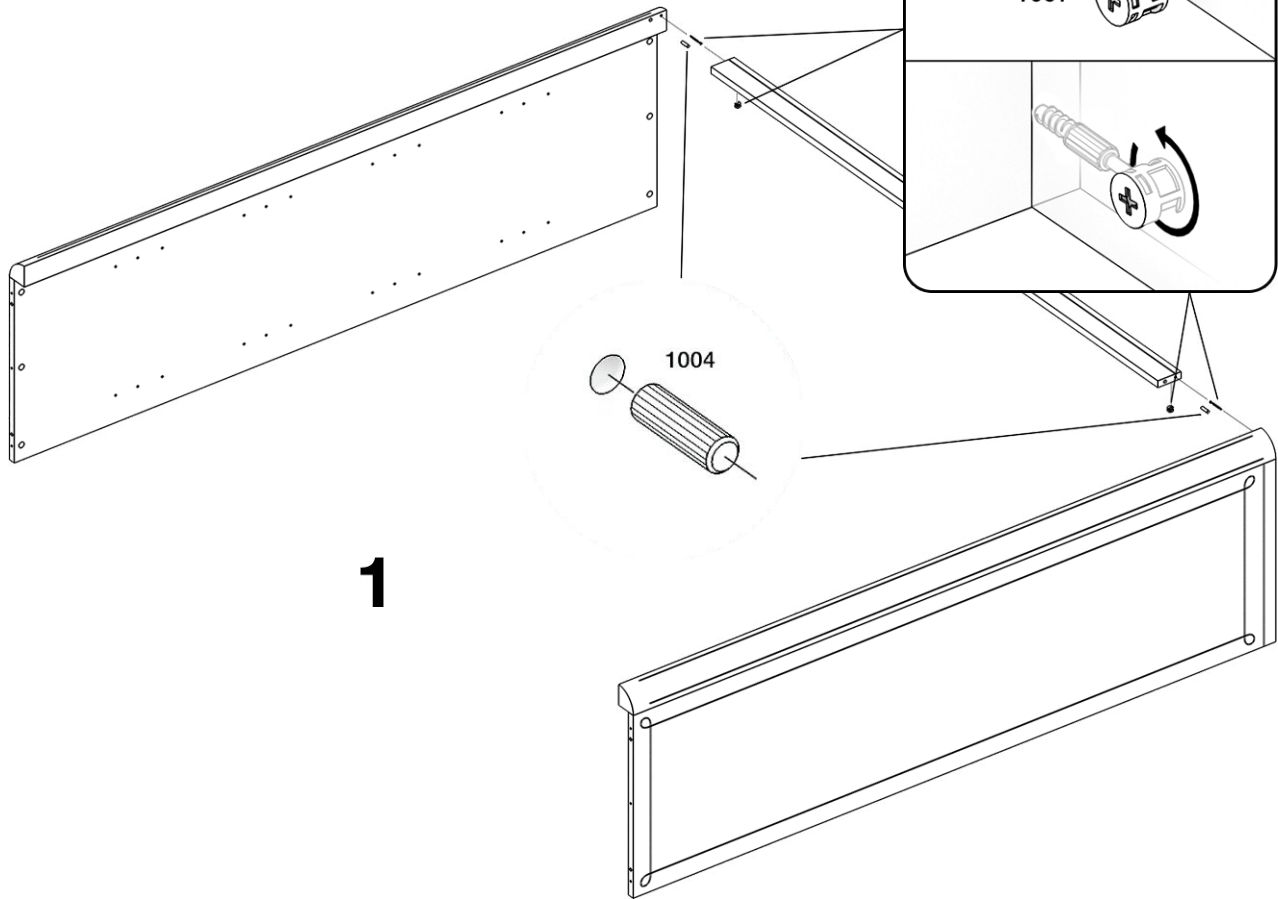
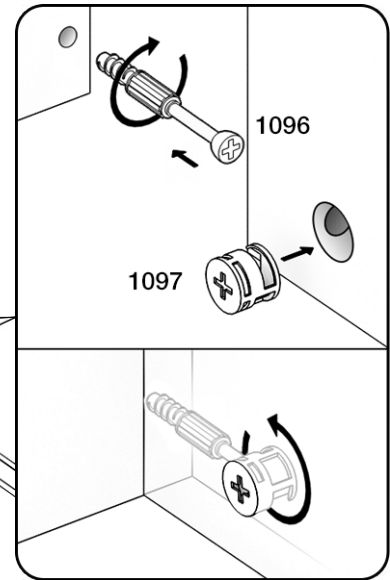
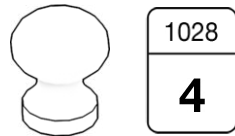
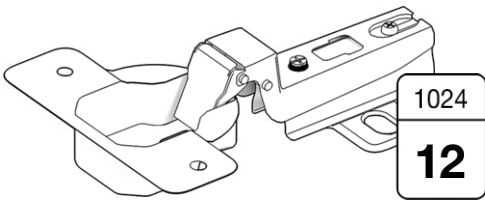
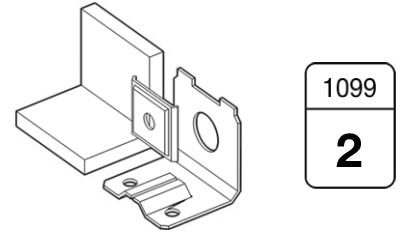
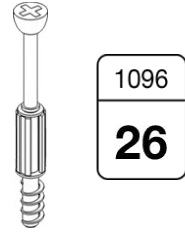
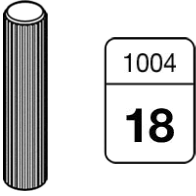
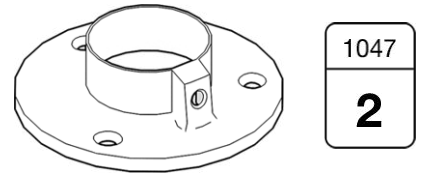
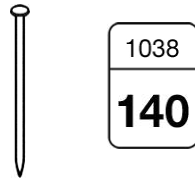
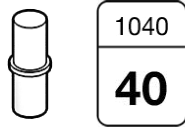
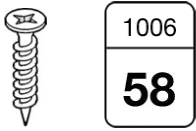


# Бетти

Шкаф 4-створчатый №2

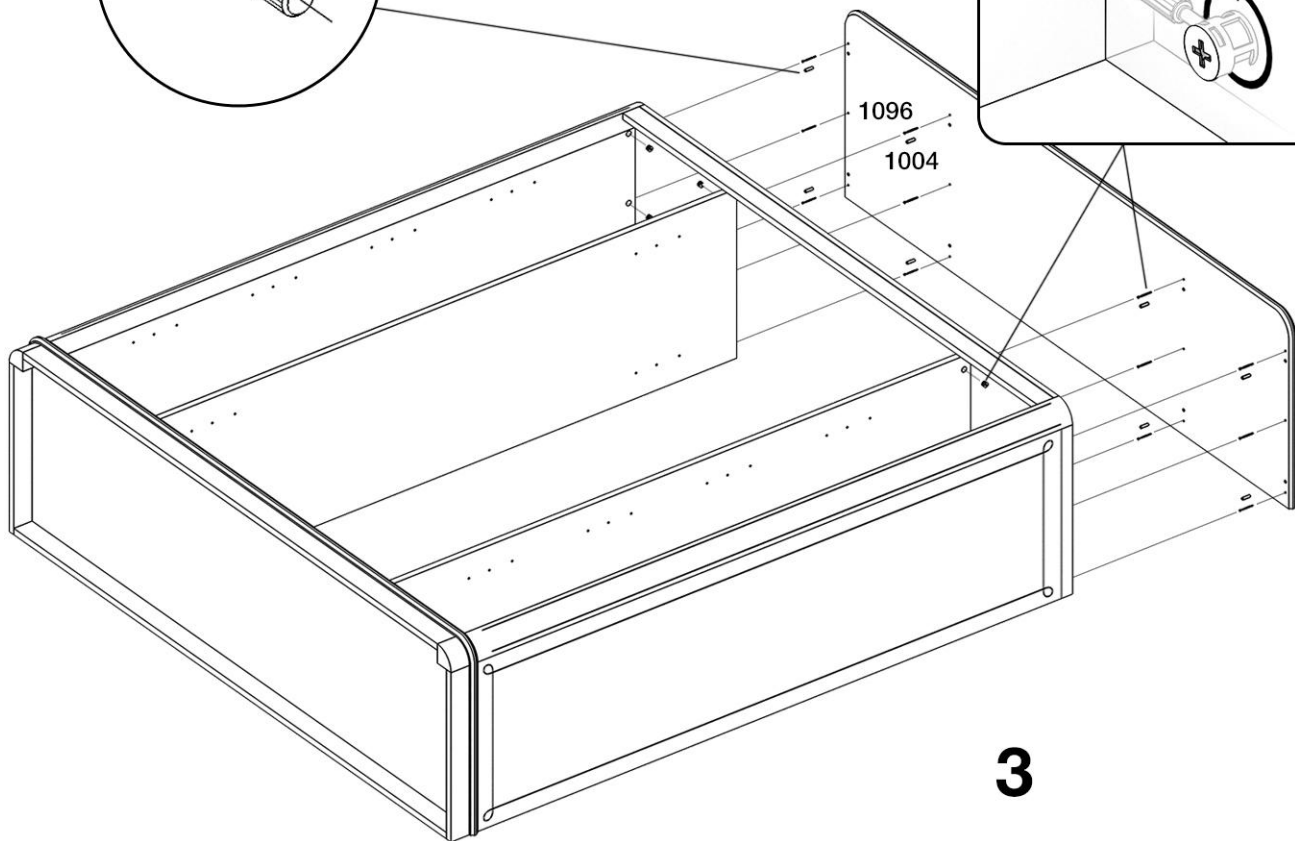
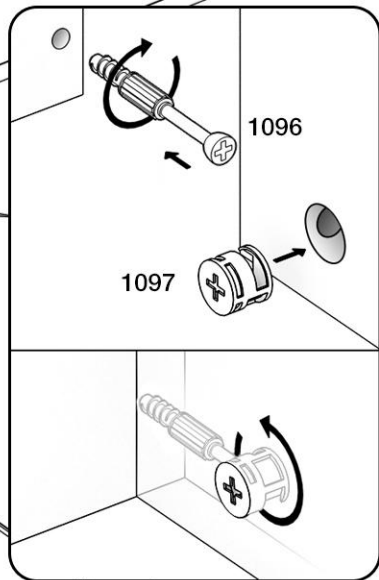
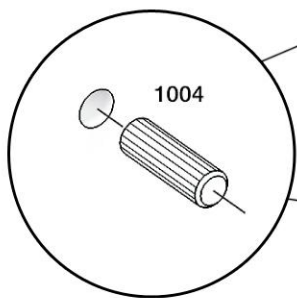
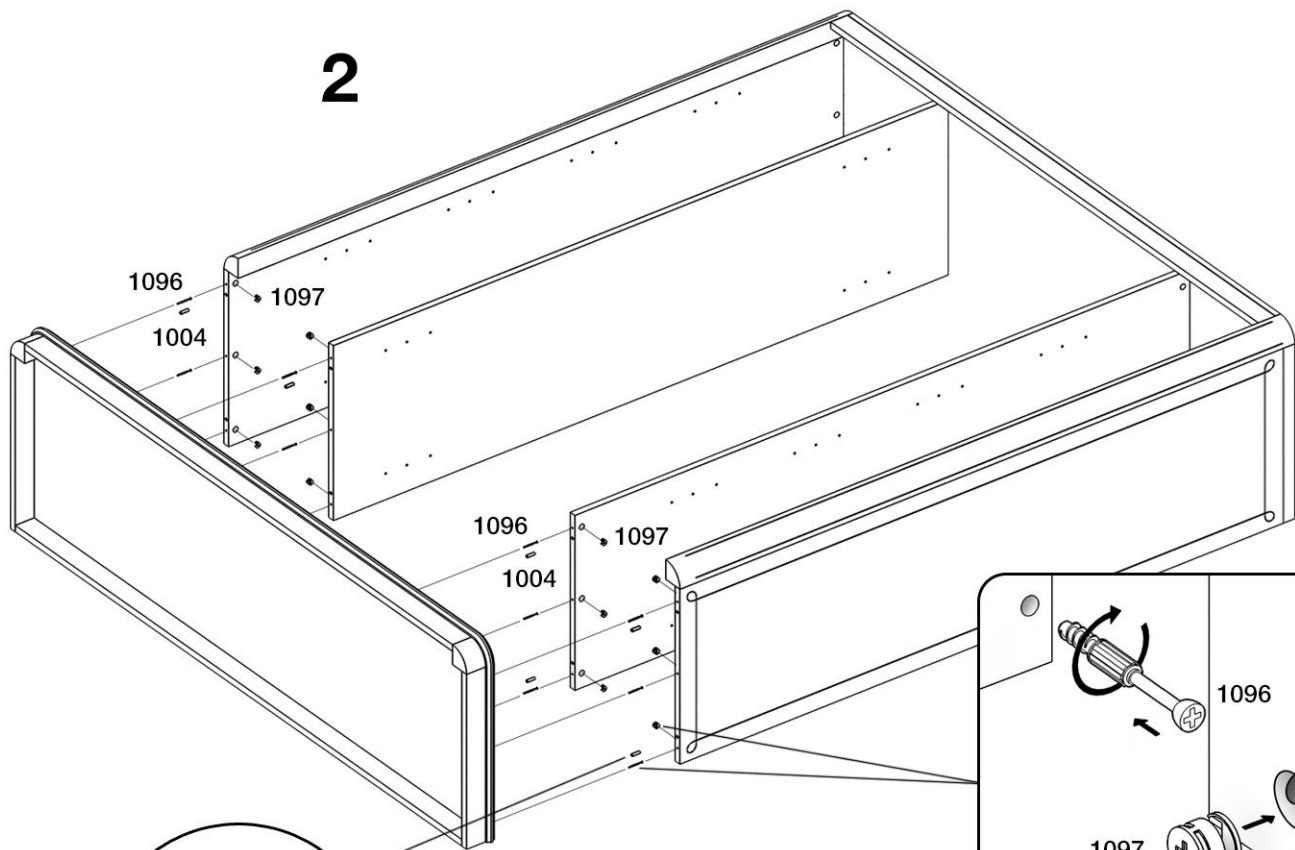


- RU** Инструкция по сборке
- EN** Assembly instruction
- FI** Koontaohje



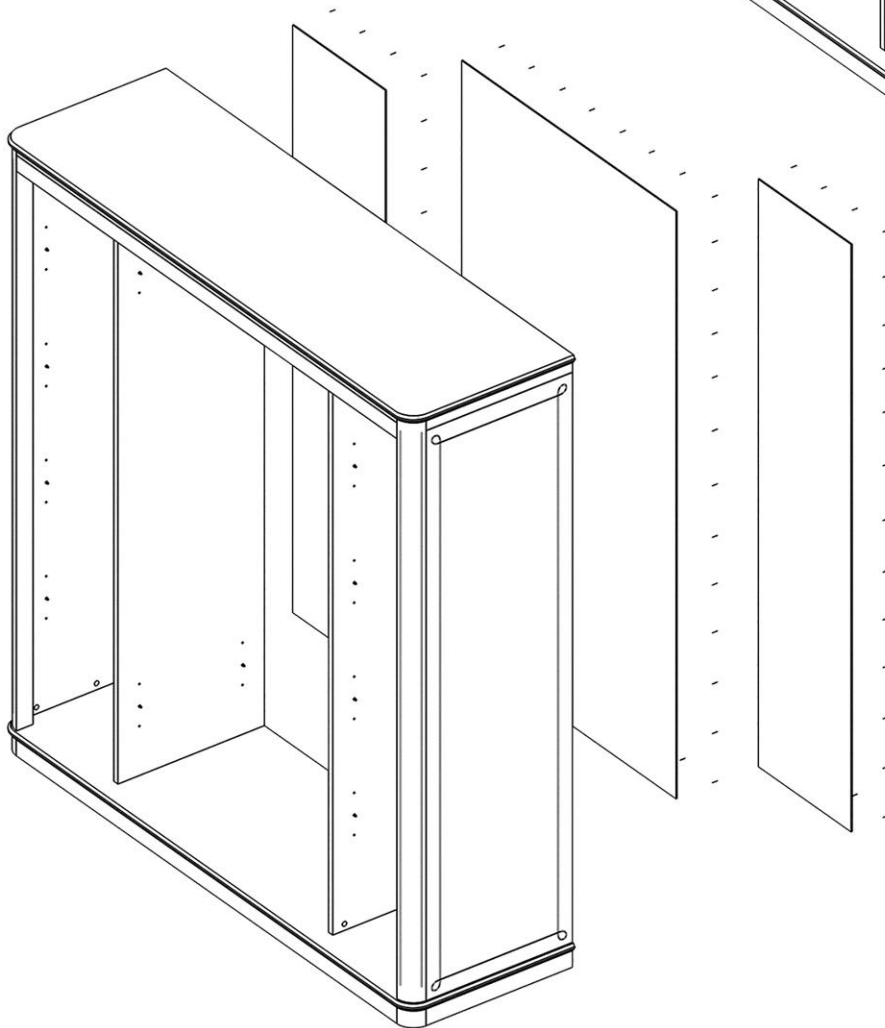
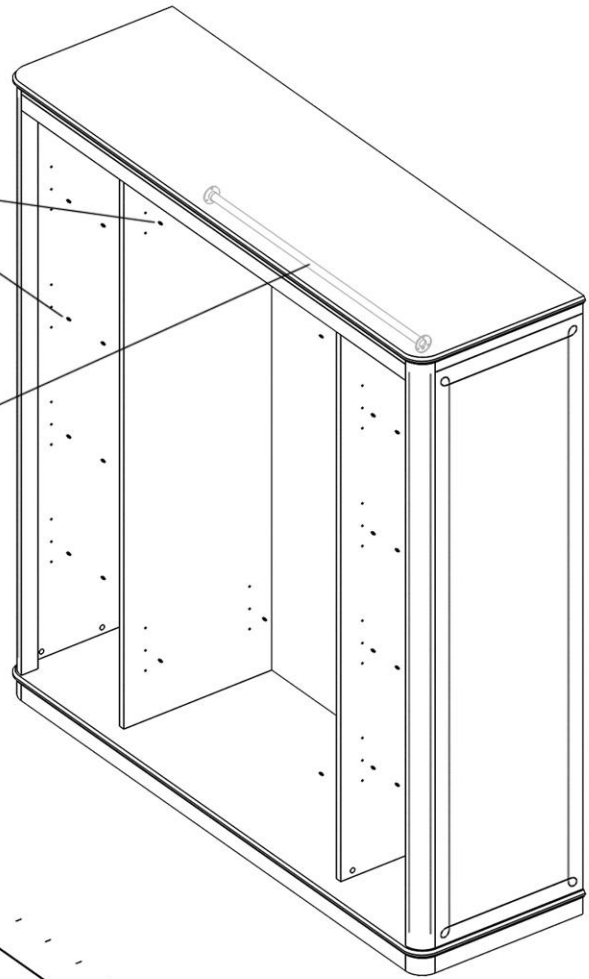
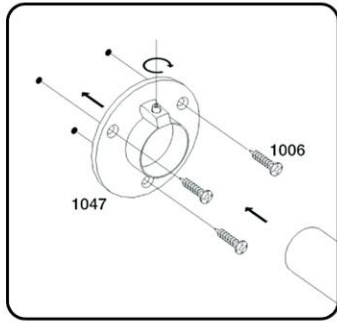
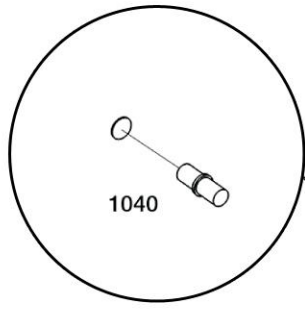
**1**

**2**



**3**

**4**



**5**

