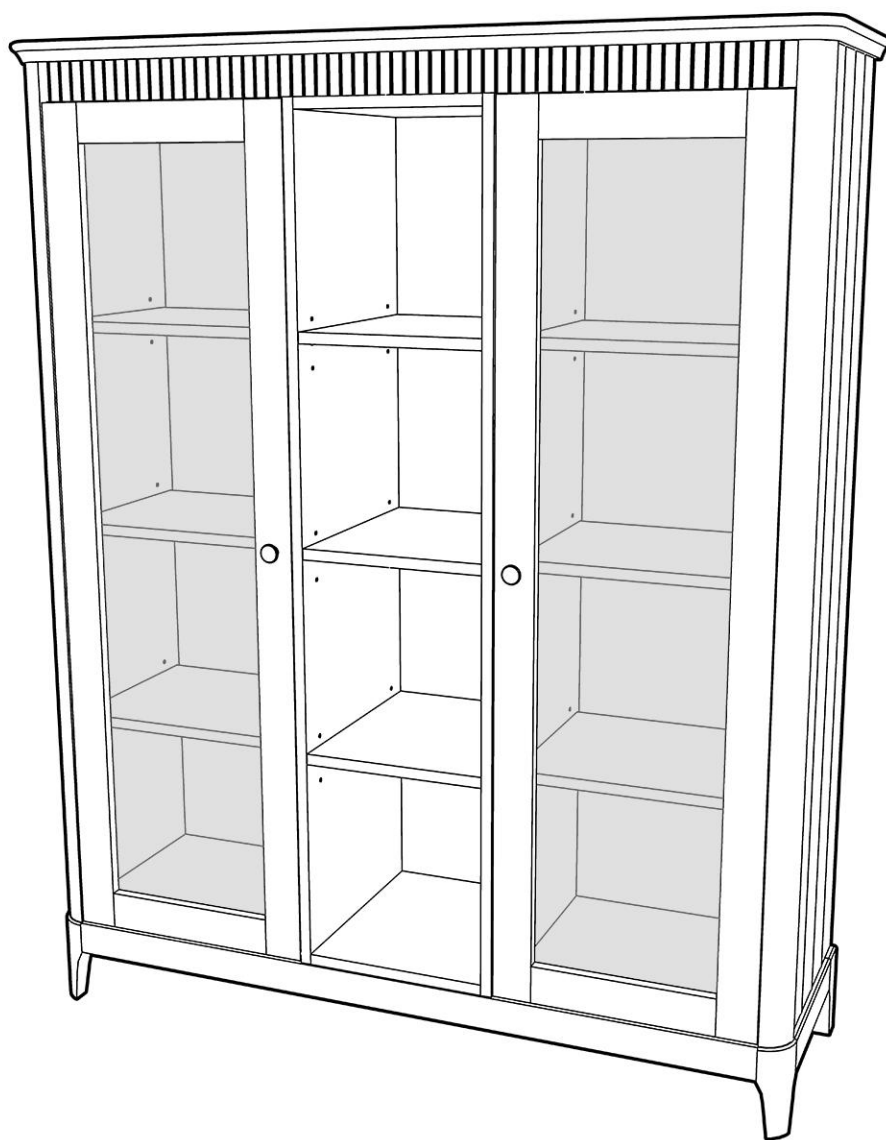


Грета

Шкаф книжный №14

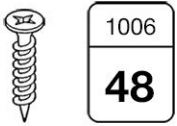


 **TIMBERICA**

RU Инструкция по сборке

EN Assembly instruction

FI Koontaohje



1006
48



2002
2



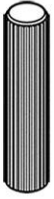
1038
105



1097
46



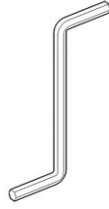
1096
46



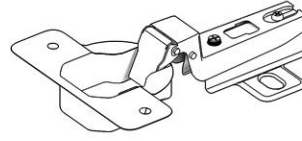
1004
18



1013
4



1034
1



1024
4



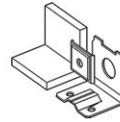
1040
36



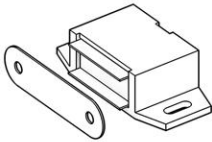
1039
20



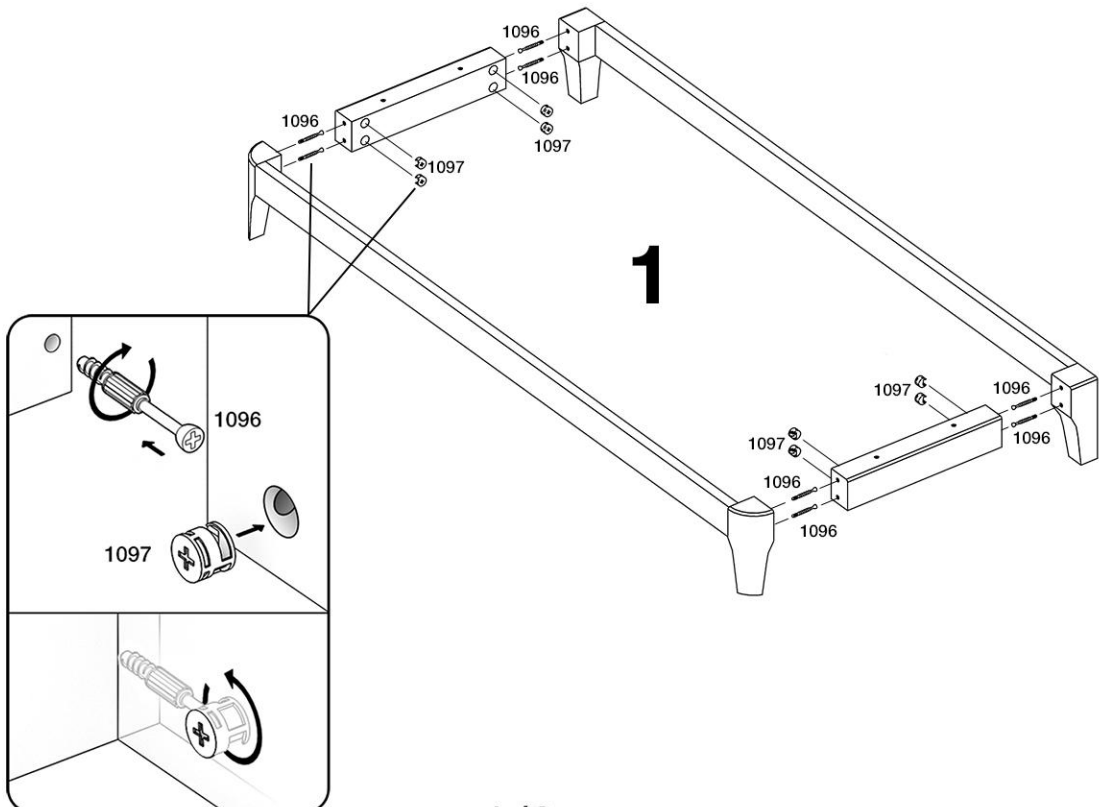
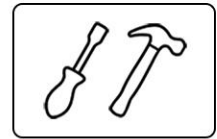
1007
8

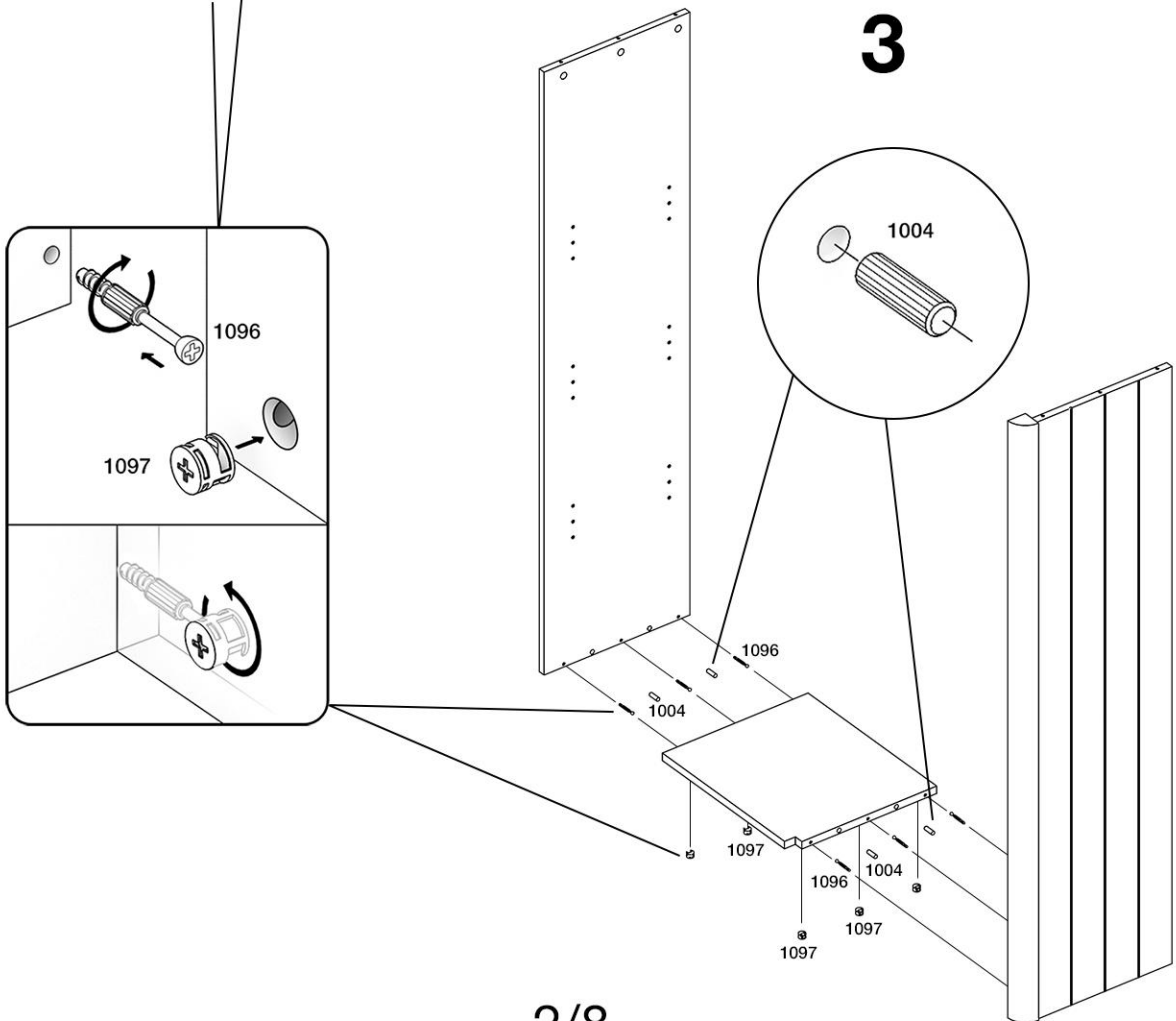
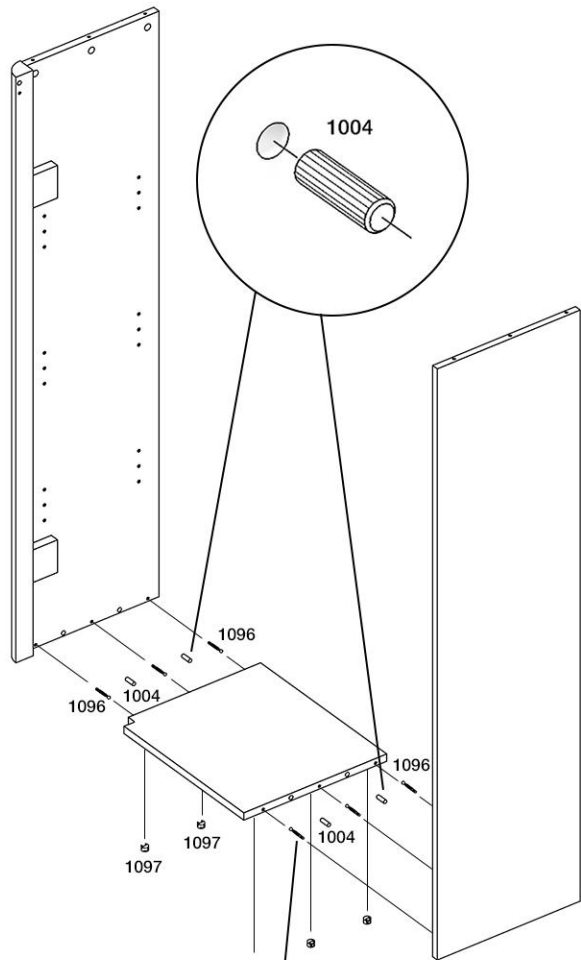


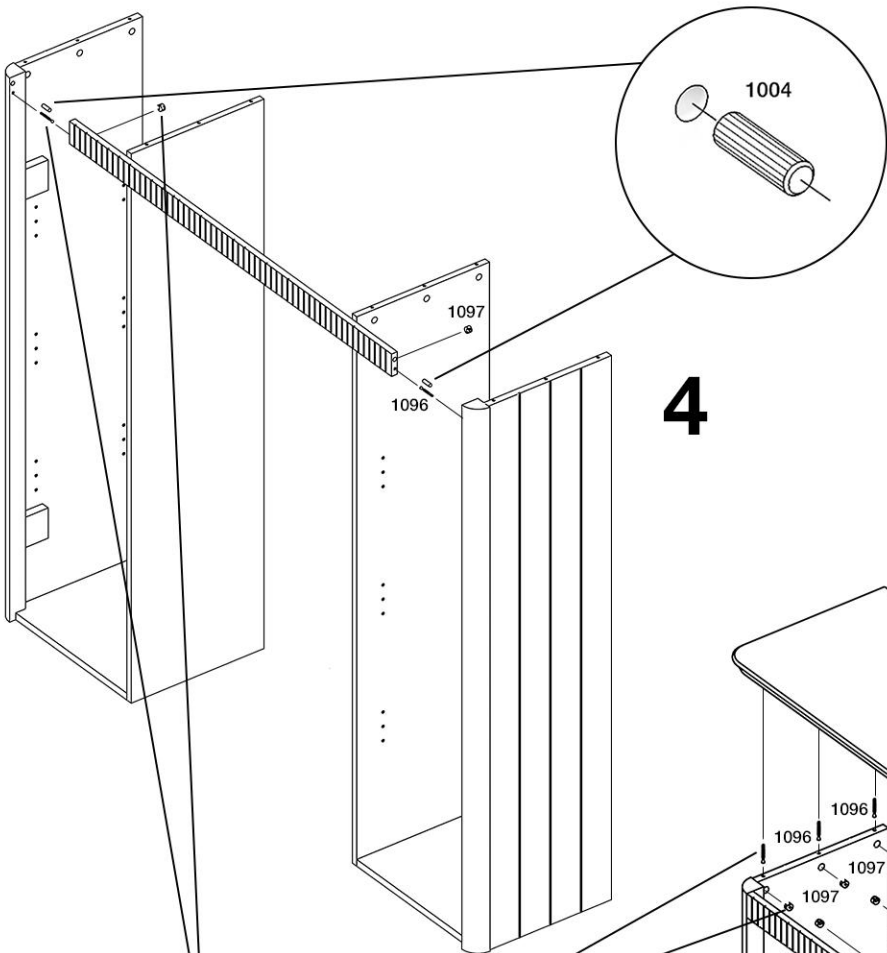
1099
2



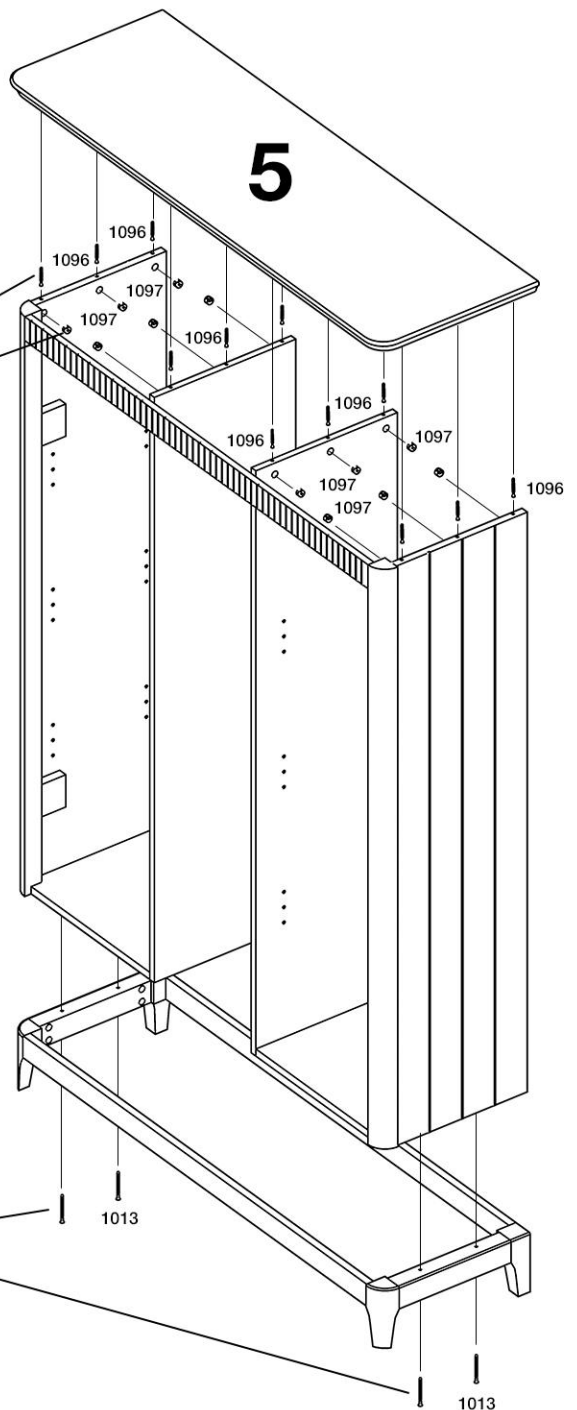
1042
2



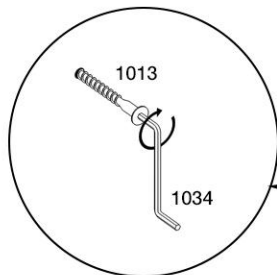
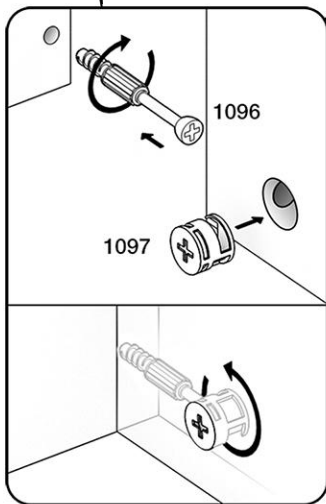


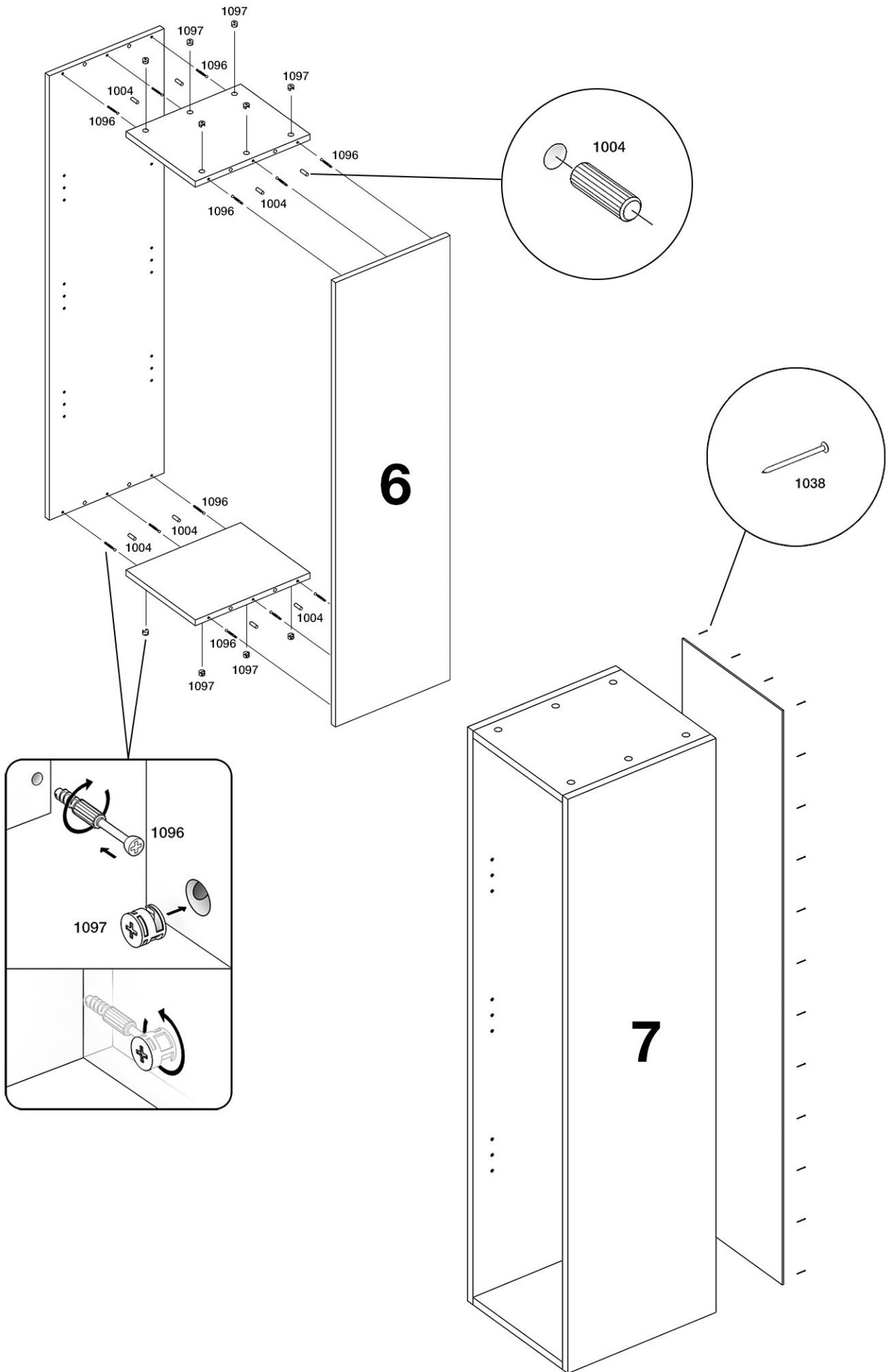


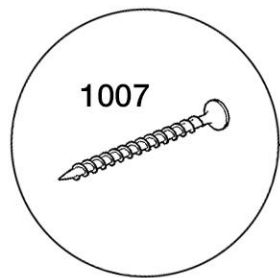
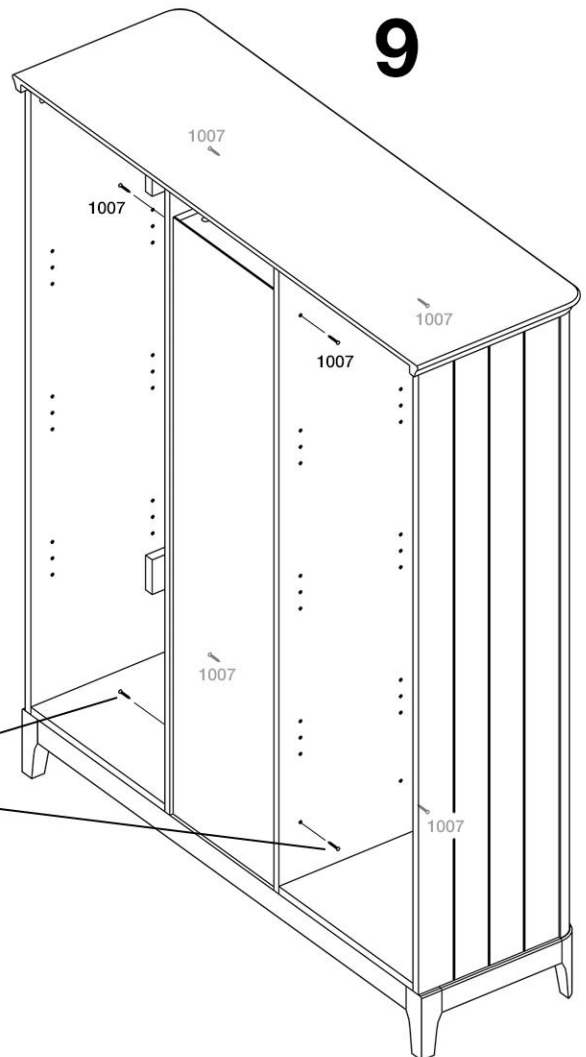
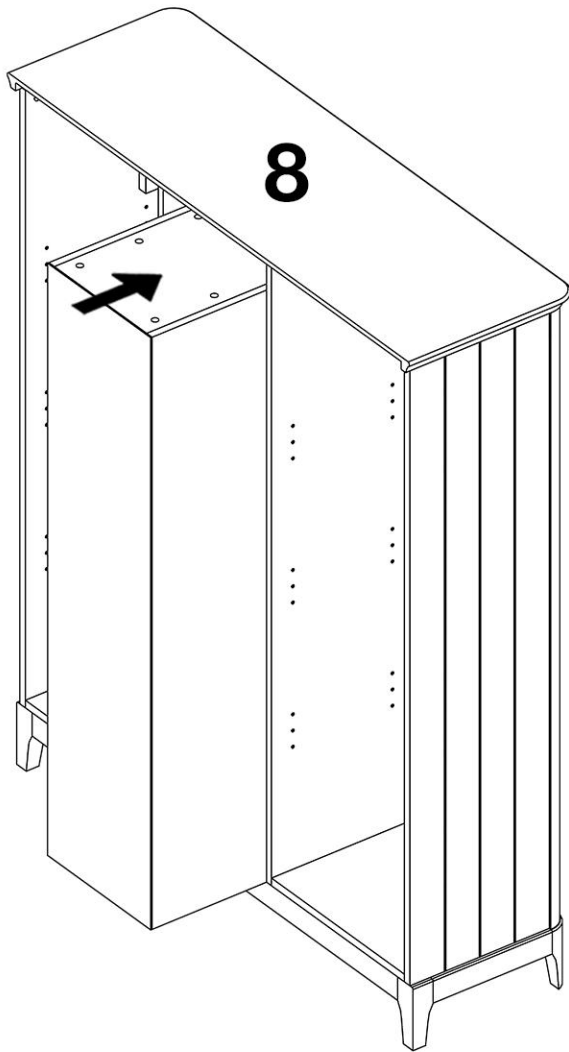
4

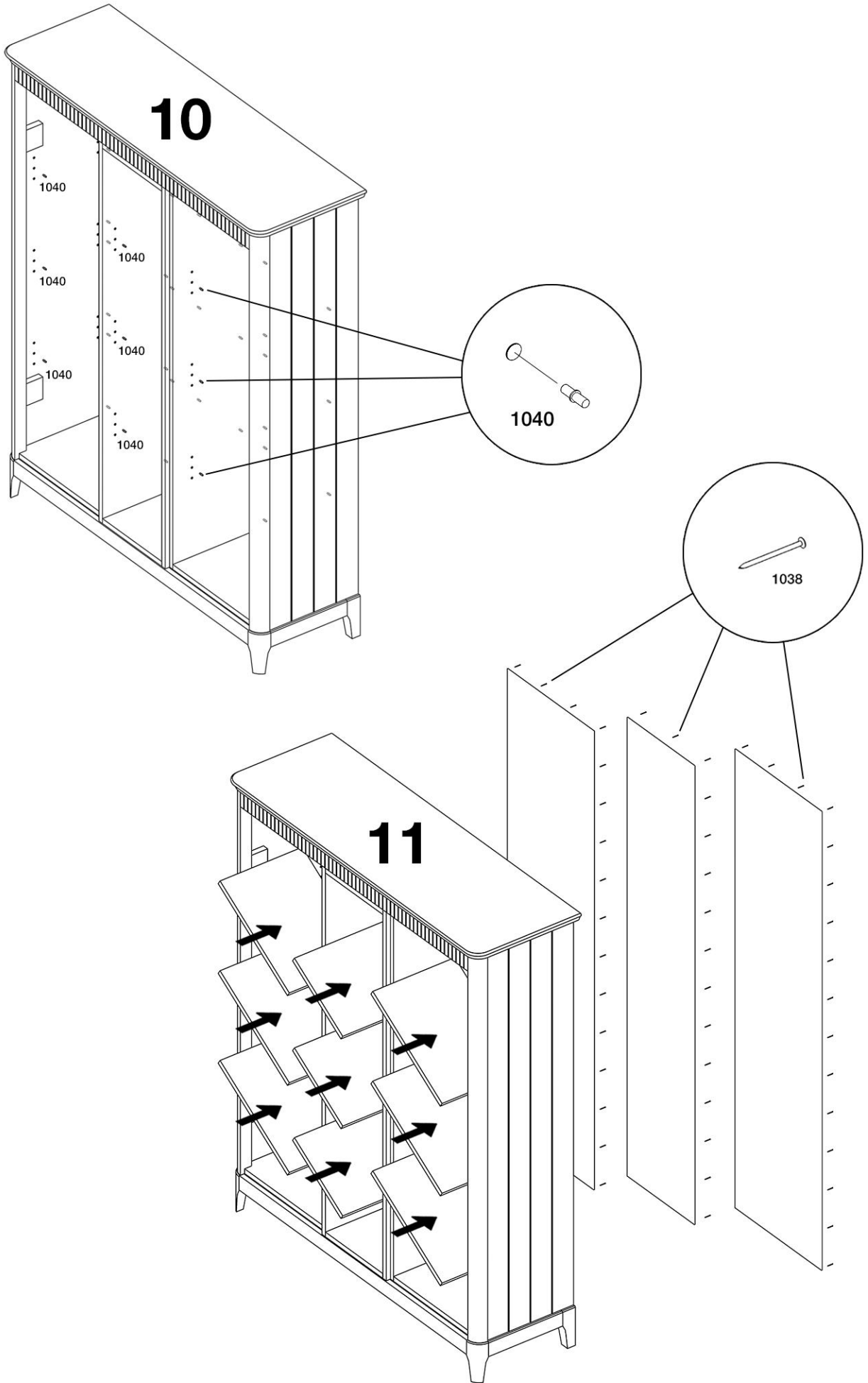


5

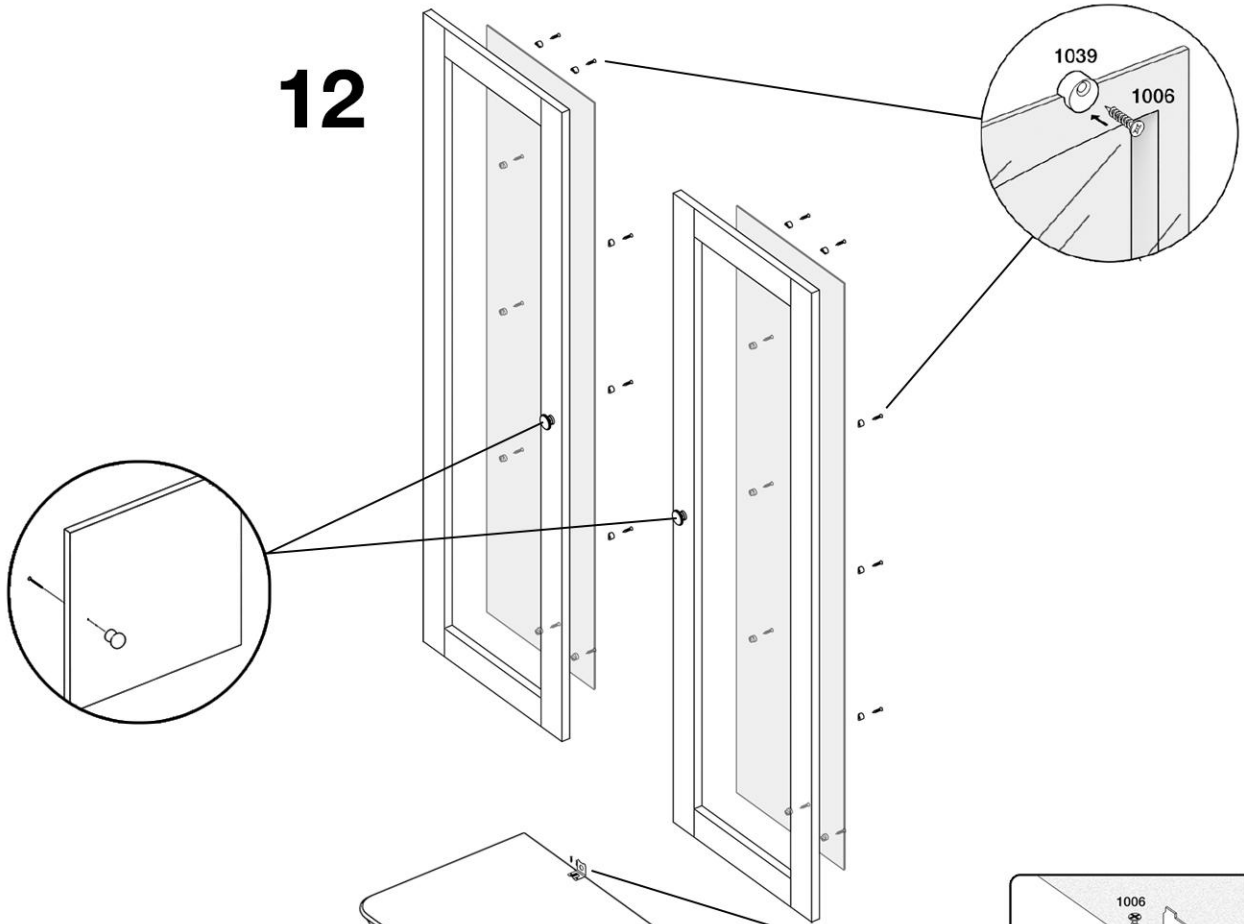








12



13

