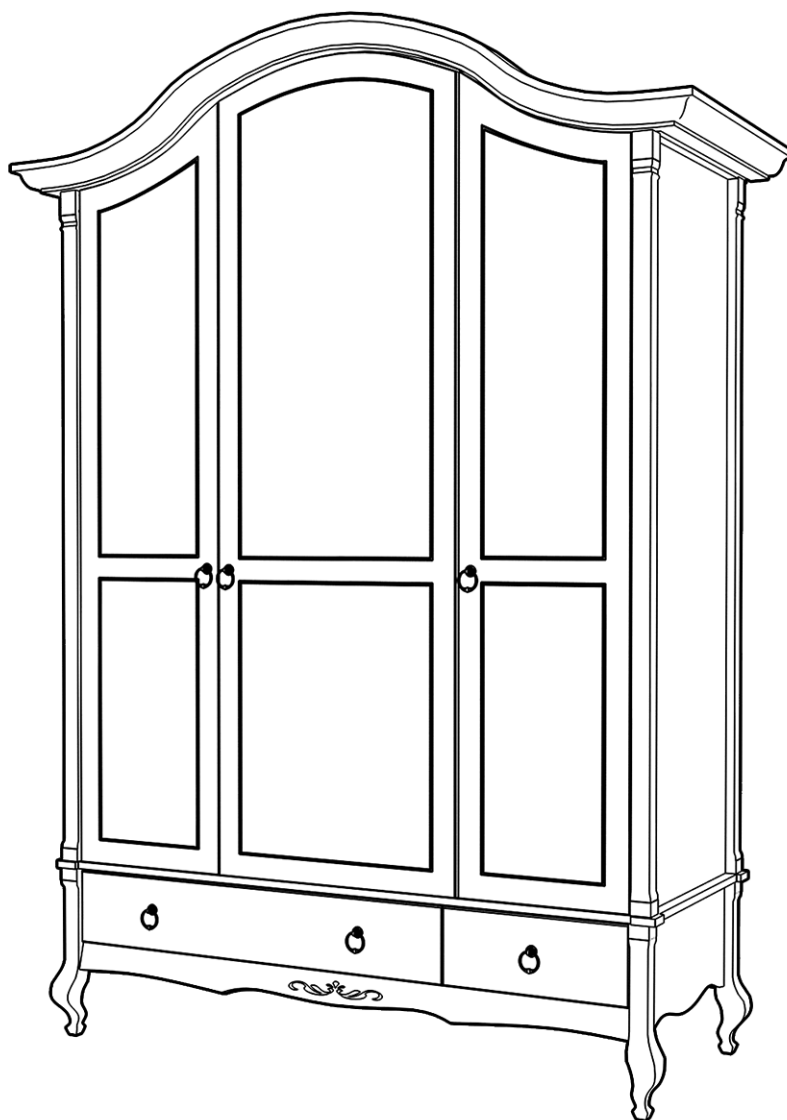


# Ари-Прованс

Шкаф 3-створчатый №2



 **TIMBERICA**

**RU** Инструкция по сборке

**EN** Assembly instruction

**FI** Koontaohje



1006  
**69**



1008  
**8**



1004  
**23**



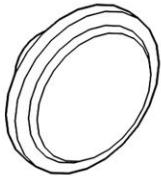
1096  
**43**



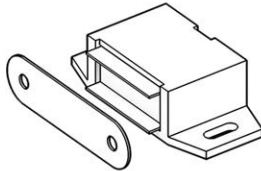
1097  
**43**



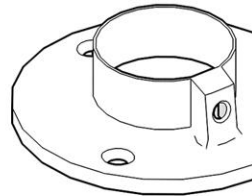
1038  
**62**



1074  
**6**

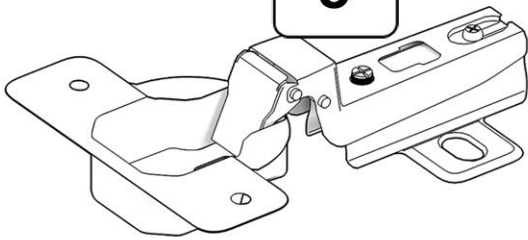


1042  
**3**

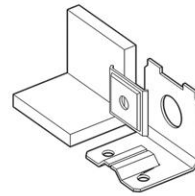


1047  
**2**

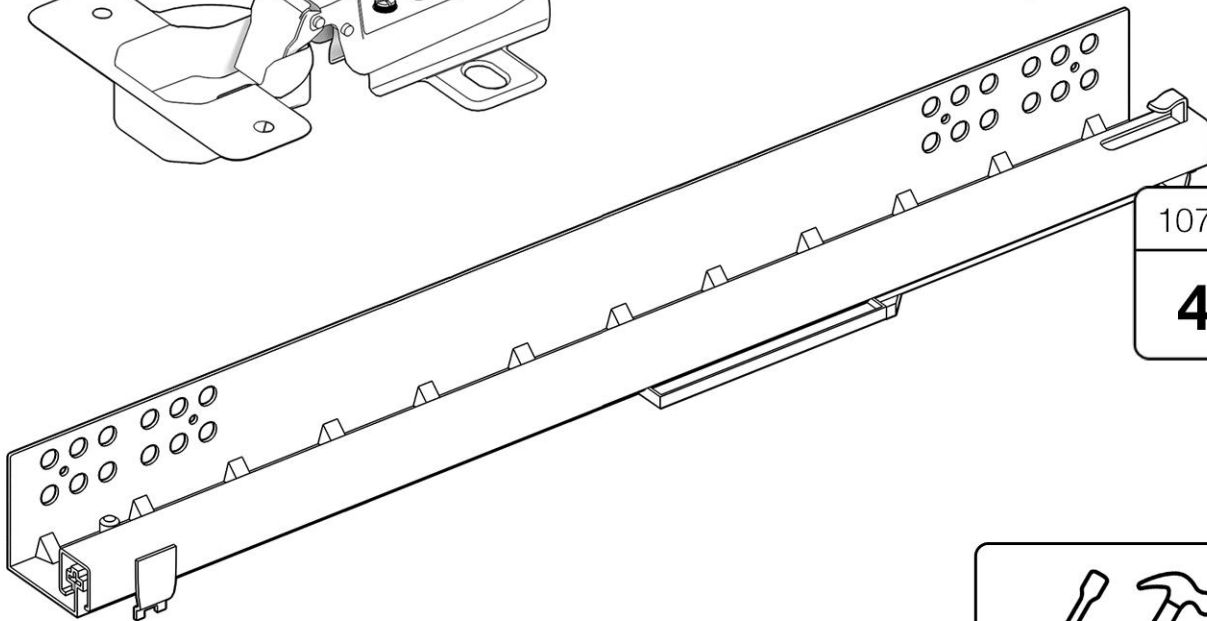
1024  
**9**



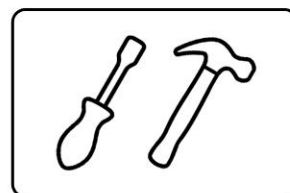
1040  
**20**

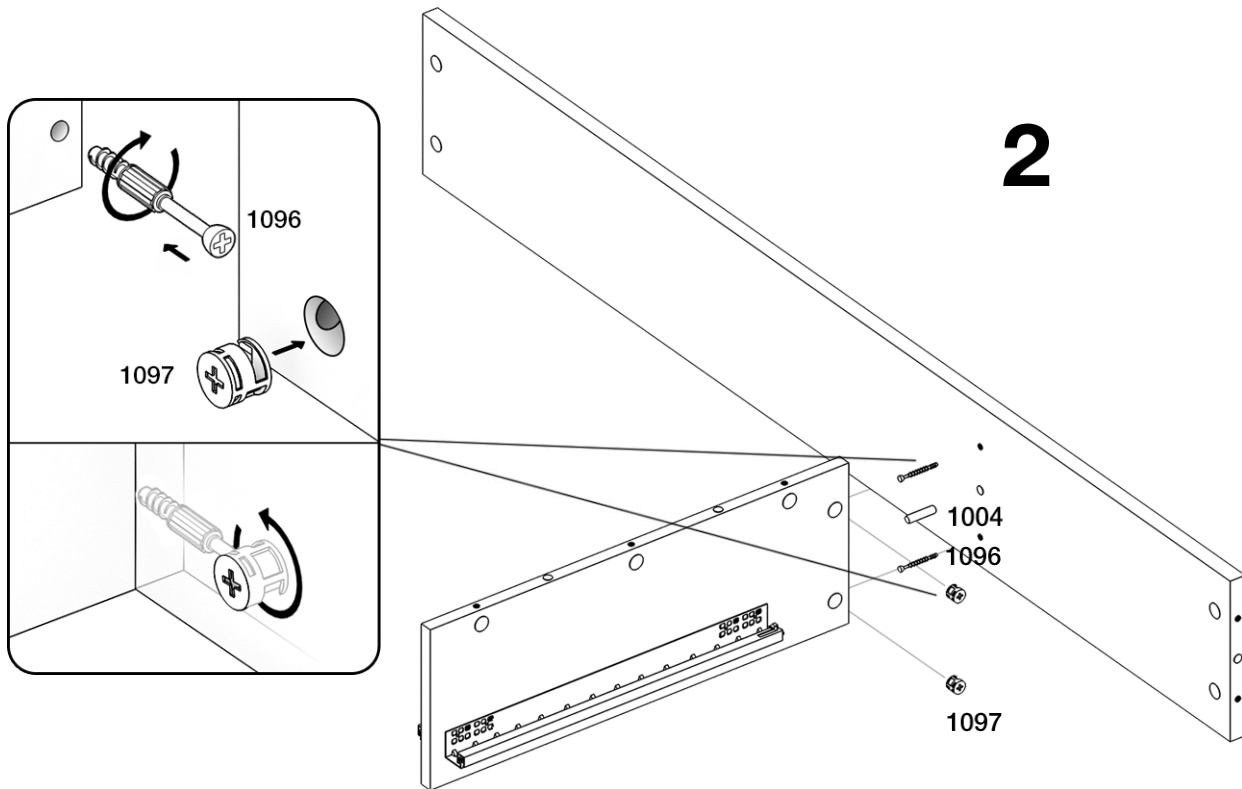
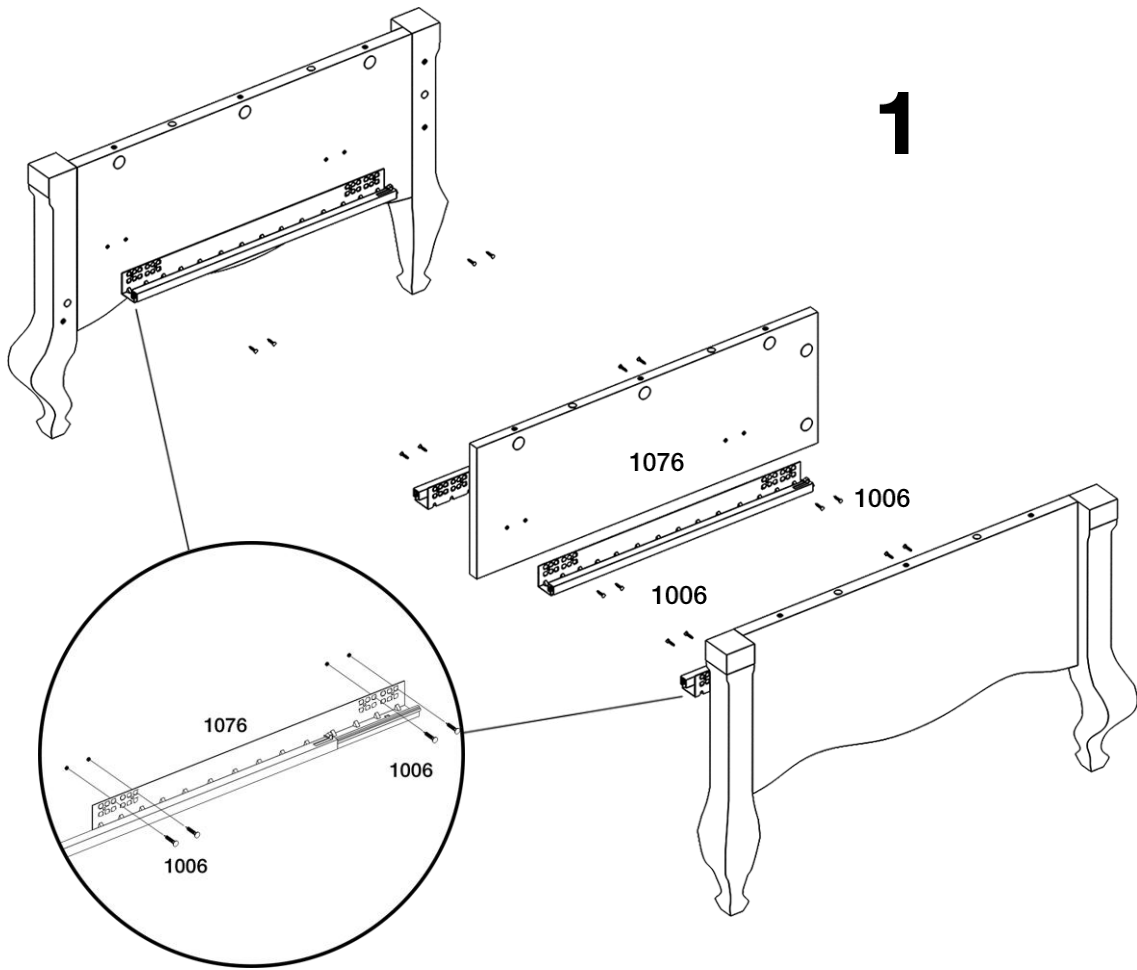


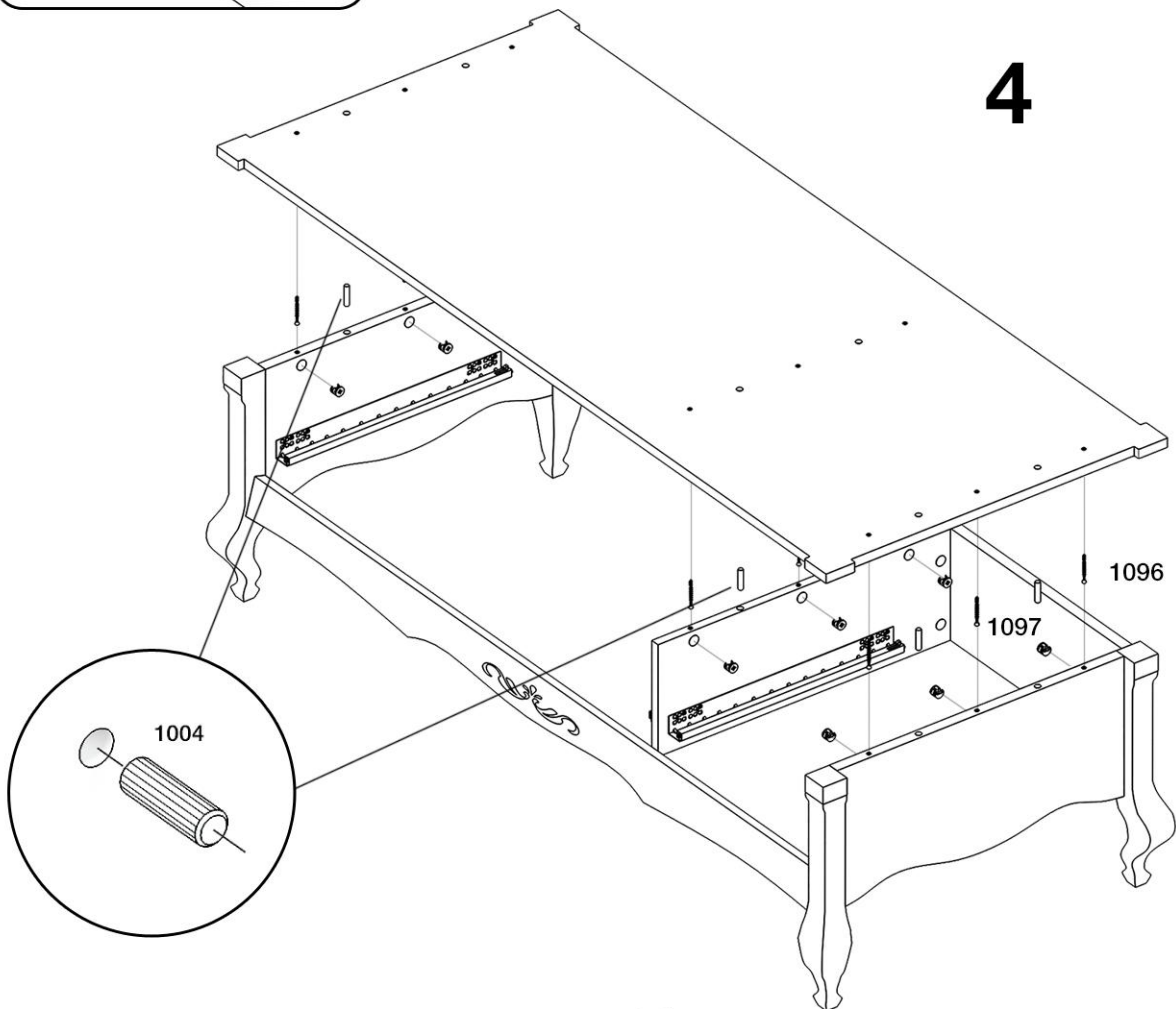
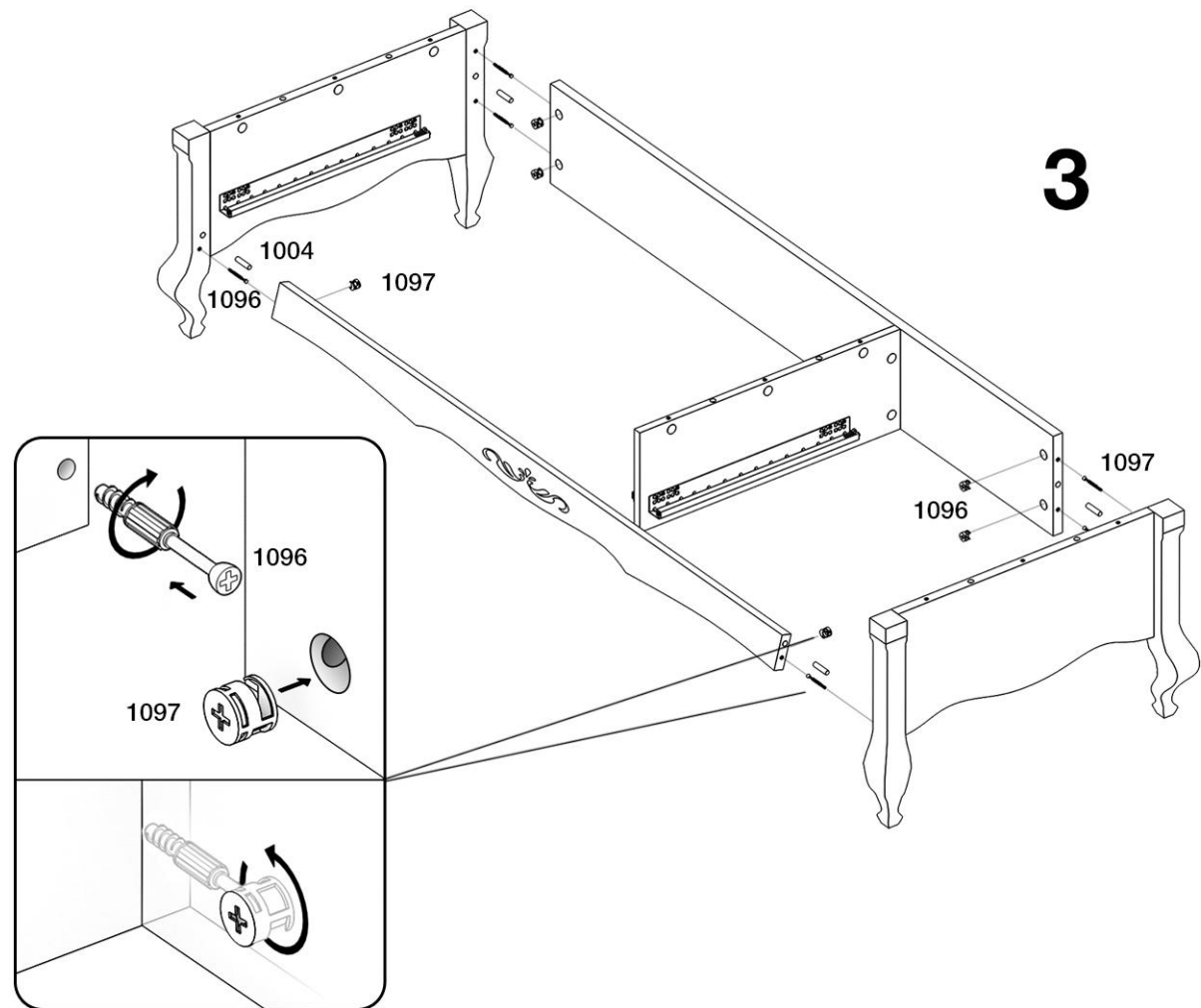
1099  
**2**



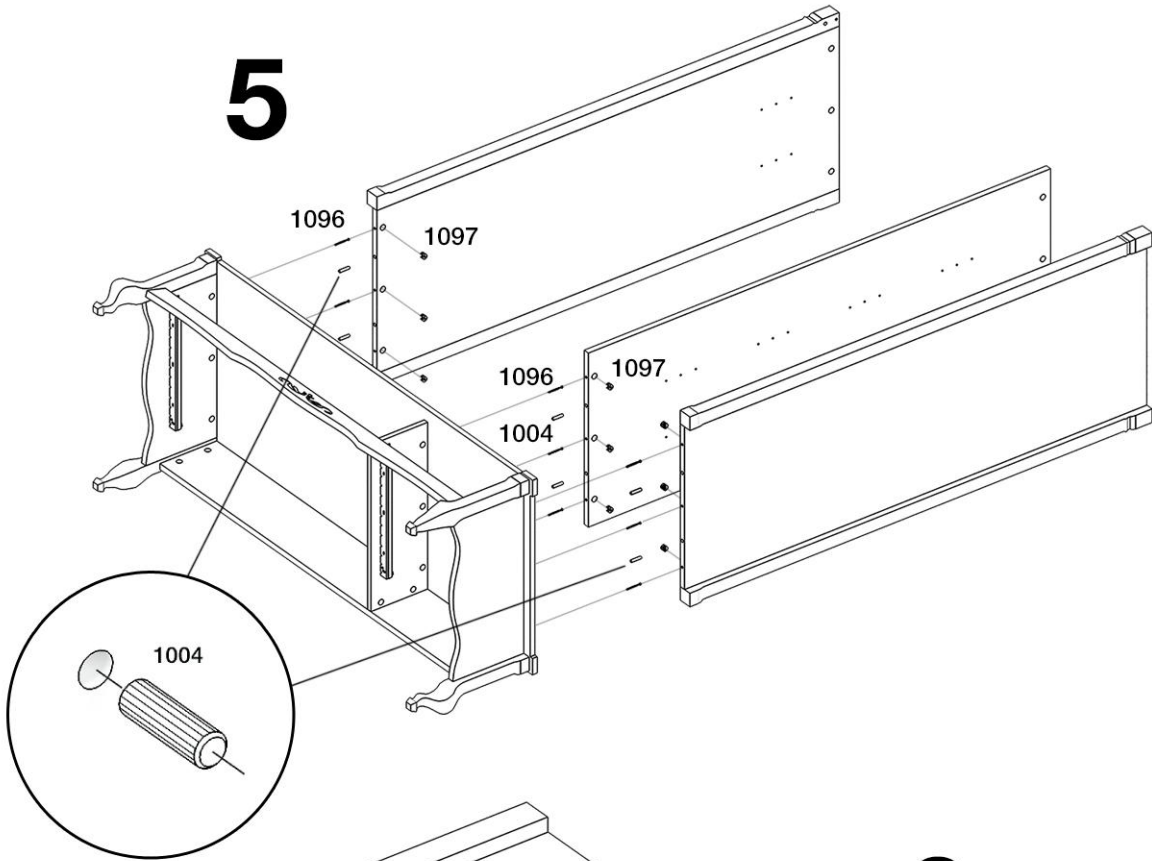
1076  
**4**







# 5



# 6

