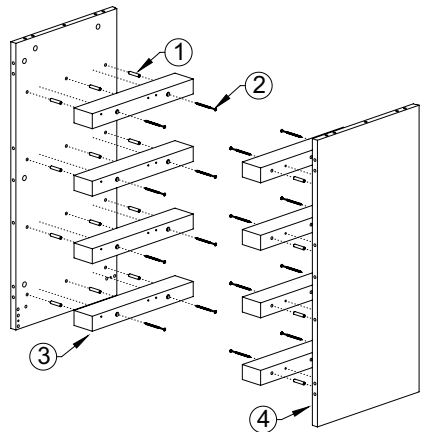


КОМПЛЕКТ ПОСТАВКИ

Шкант 8x40 x 82 шт. Саморез 5x80 x 16 шт. Саморез 4x40 x 8 шт. Саморез 3,5x15 x 84 шт. Эксцентрик x 24 шт. Шток эксцентрика x 24 шт. Направляющие x 4 компл.

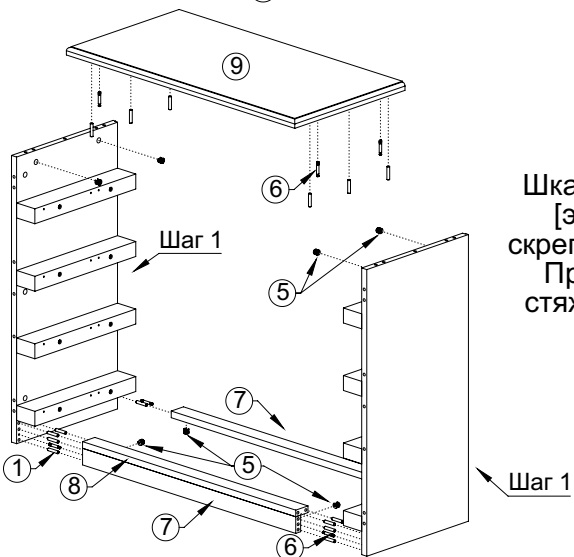


ИНСТРУКЦИЯ ПО СБОРКЕ



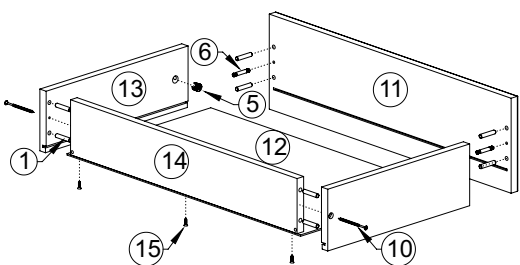
ШАГ 1

При помощи шкантов 8x40 (1) и саморезов 4x80 (2) притянуть поперечины (3) к боковым стенкам (4) тумбы.



ШАГ 2

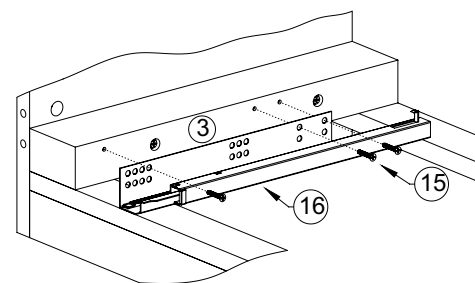
Шкантами 8x40 и эксцентриковой стяжкой [эксцентрик (5), шток эксцентрика (6)] скрепить боковые стенки, и поперечины (7,8). При помощи шкантов и эксцентриковой стяжки установить столешницу на боковые стенки комода.



ШАГ 3

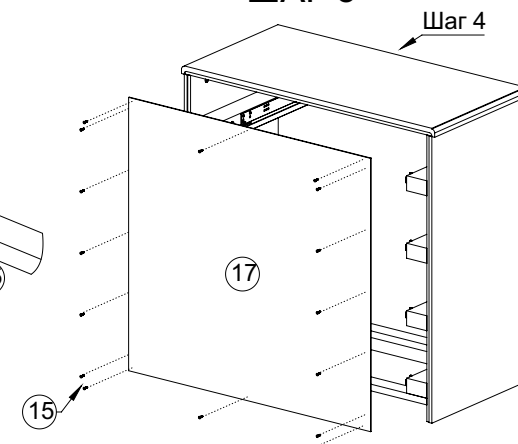
Скрепить шкантами 8x40, эксцентриковой стяжкой и саморезами 4x40 (10) фасады (11), днища (12), боковые (13) и задние (14) стенки ящиков. Закрепить днище саморезами 3,5x15 (15)

ШАГ 4



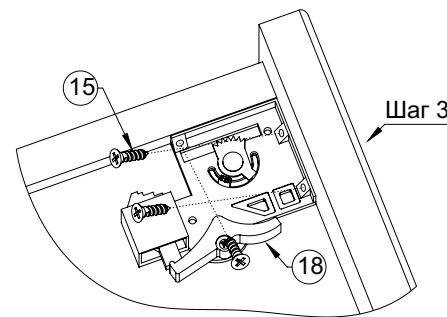
Прикрепить направляющие (16) к поперечине (3) саморезами 3,5x15 как показано на рисунке.

ШАГ 5



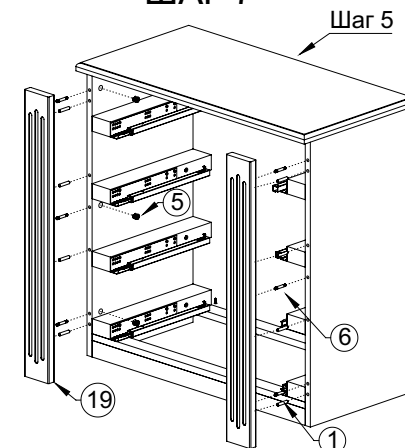
Прикрутить саморезами 3,5x15 заднюю стенку (17) к корпусу тумбы.

ШАГ 6



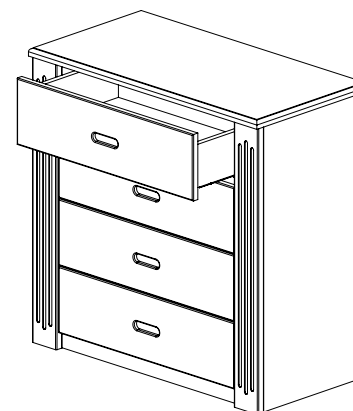
Установить и закрепить фиксаторы (18) саморезами 3,5x15 как показано на рисунке.

ШАГ 7



Притянуть декоративные планки (19) к корпусу комода при помощи шкантов и эксцентриков.

ШАГ 8



Вставить ящик в отсек тумбы и задвинуть его до щелчка. Для демонтажа ящика нужно одновременно нажать на рычажки фиксаторов и снять ящик с направляющих.

ГАРАНТИЙНЫЕ ОБЯЗАТЕЛЬСТВА

1. Изготовитель гарантирует сохранение потребительских качеств комода в течение 12 месяцев со дня его продажи при соблюдении условий хранения и эксплуатации:
- Температуру воздуха рекомендуется поддерживать в пределах 18 -24С°.
 - Относительная влажность должна быть 56±10%.

Данные требования зафиксированы в Российских ГОСТах и СНиПах.

2. Условия гарантии:

1. Сборку комода производить согласно инструкции по сборке;
2. Гарантия включает выполнение ремонтных работ и замену дефектных деталей комода.
3. Настоящая гарантия не распространяется на периодическое обслуживание, ремонт и/или замену деталей комода в связи с их естественным износом.
4. Изделие снимается с гарантийного обслуживания в следующих случаях:

- наличие механических повреждений изделия (комода);
- при нахождении изделия (комода) под воздействием резких перепадов температуры, в т. ч. в помещении, где оно установлено;
- при нахождении изделия (комода) в непосредственной близости от огня и отопительных приборов;
- при условии повышенной влажности помещения;
- ущерб в результате ошибочных действий потребителя;
- ущерб или утеря изделия (комода) вследствие обстоятельств непреодолимой силы (стихия, пожар, молния и т. п.), несчастных случаев и т. п.
- ущерб, вызванный попаданием на изделие посторонних предметов, жидкостей;
- при наличии следов постороннего вмешательства или выполнения ремонта самостоятельно;
- ущерб в результате транспортировки самовывозом.

5. Настоящая гарантия не ущемляет законных прав потребителя, предоставленных ему действующим законодательством страны и прав потребителя по отношению к дилеру, возникающих из заключенного между ними договора купли-продажи.

Завод изготовитель постоянно работает над усовершенствованием своей продукции, направленным на улучшение дизайна и эксплуатационных характеристик выпускаемых изделий. Поэтому в конструкции изделия могут быть внесены незначительные изменения, не отраженные в данном документе и не влияющие на эксплуатационные характеристики изделия.



ИНСТРУКЦИЯ ПО СБОРКЕ КОМОДА «RINO»

