

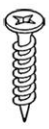
Грета

Шкаф книжный №11, №12, №13



 **TIMBERICA**

- RU** Инструкция по сборке
- EN** Assembly instruction
- FI** Koontaohje



1006
62



2002
4



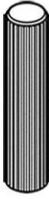
1038
48



1097
38



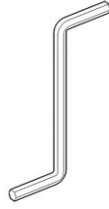
1096
38



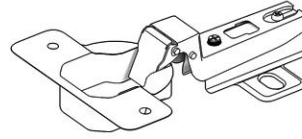
1004
14



1013
4



1034
1



1024
4



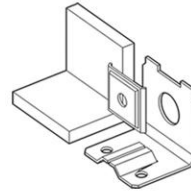
1040
12



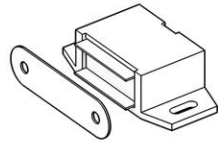
1039
20



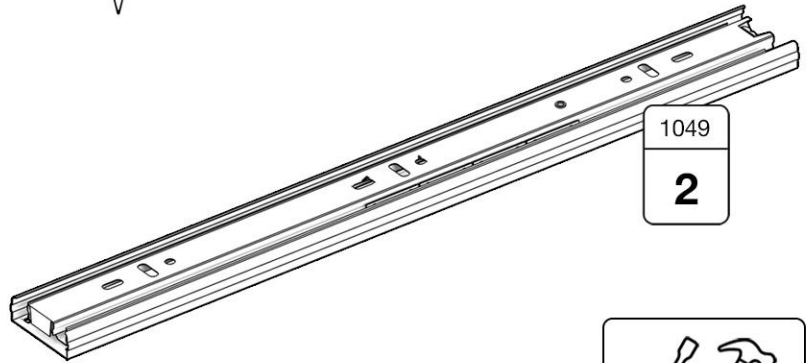
1008
4



1099
2



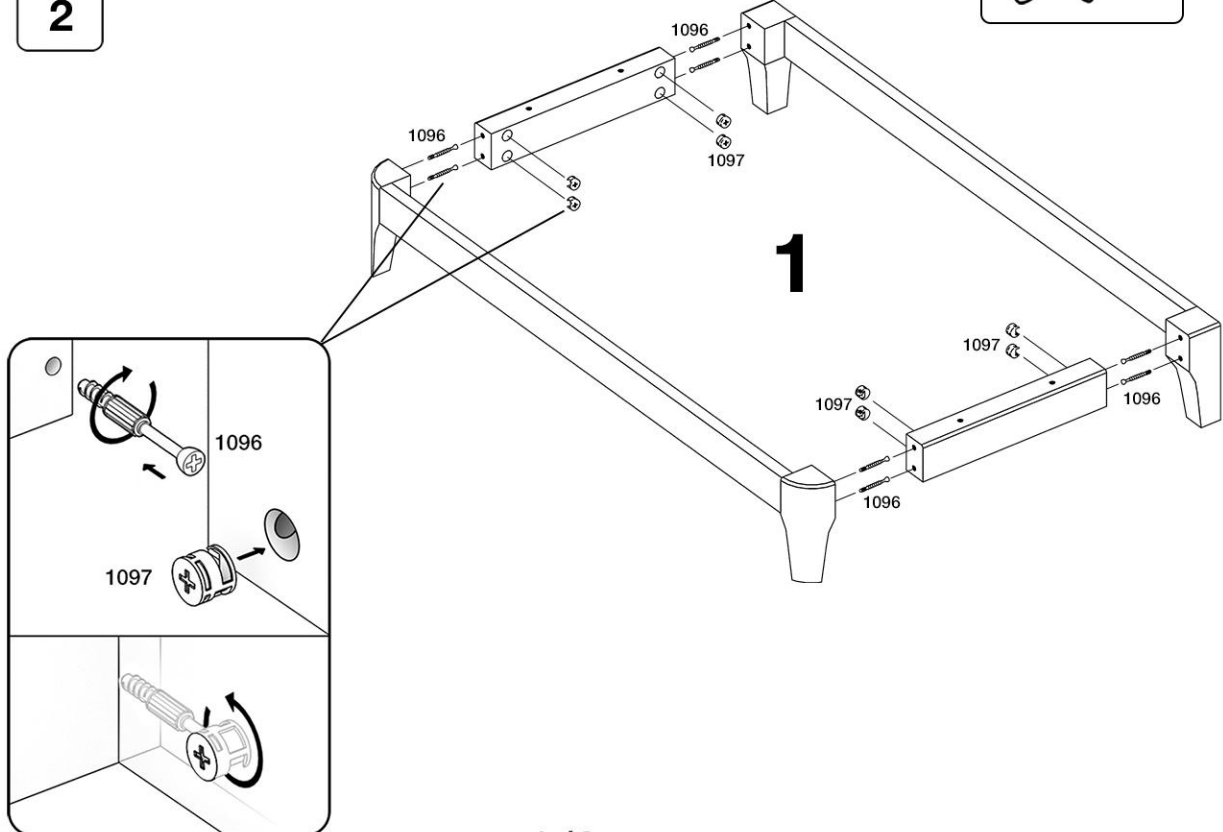
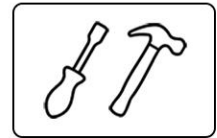
1042
2

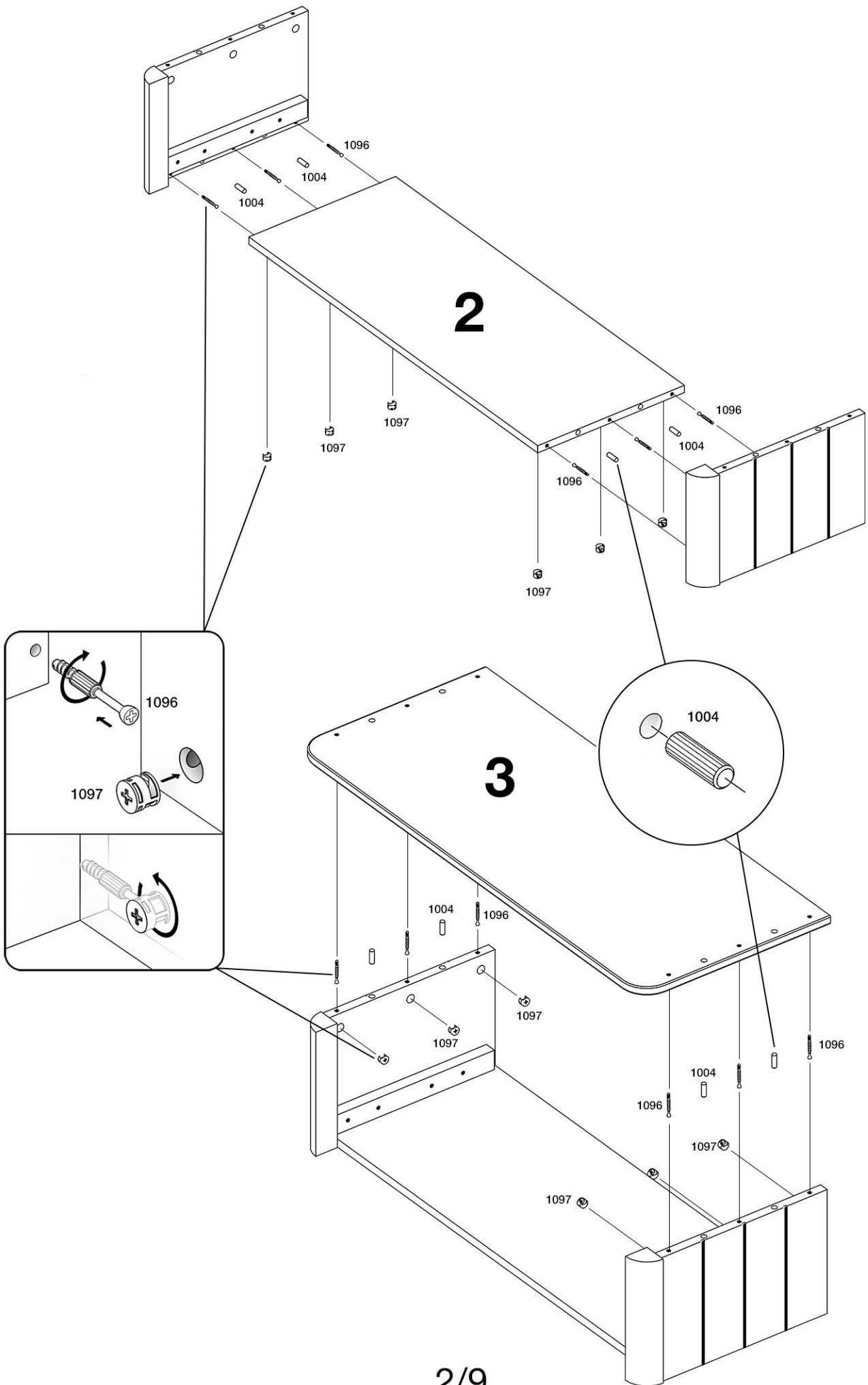


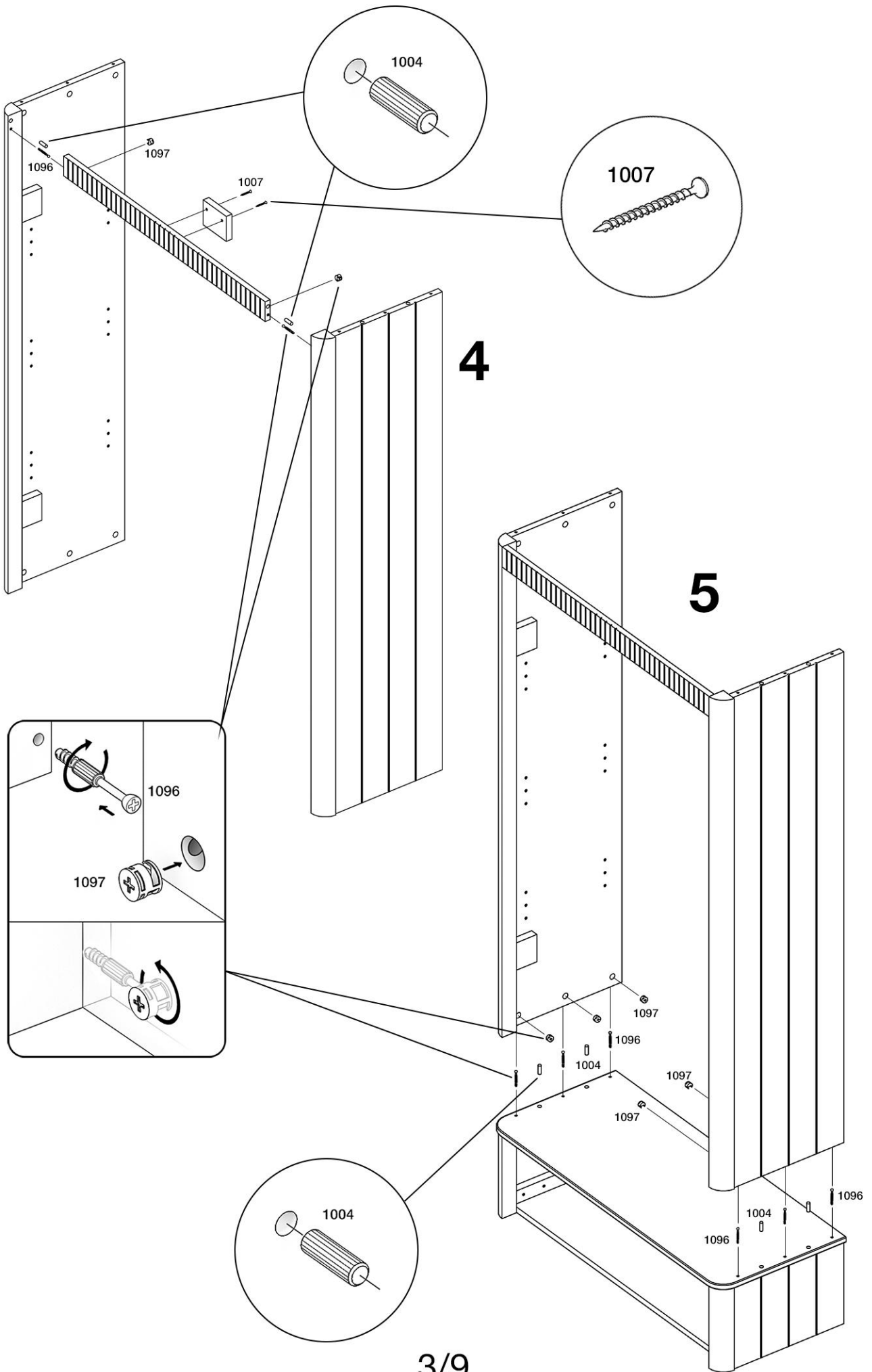
1049
2

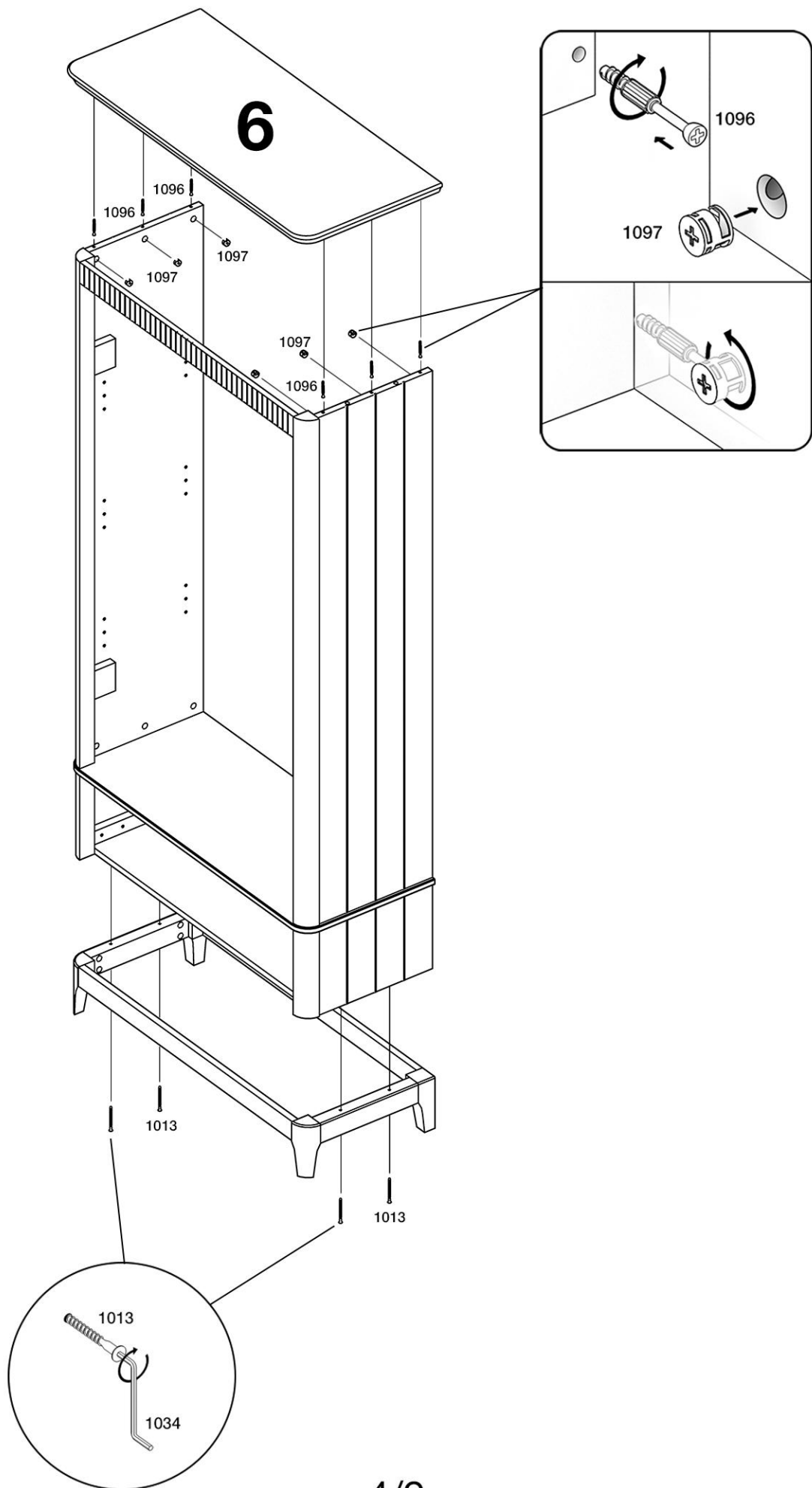


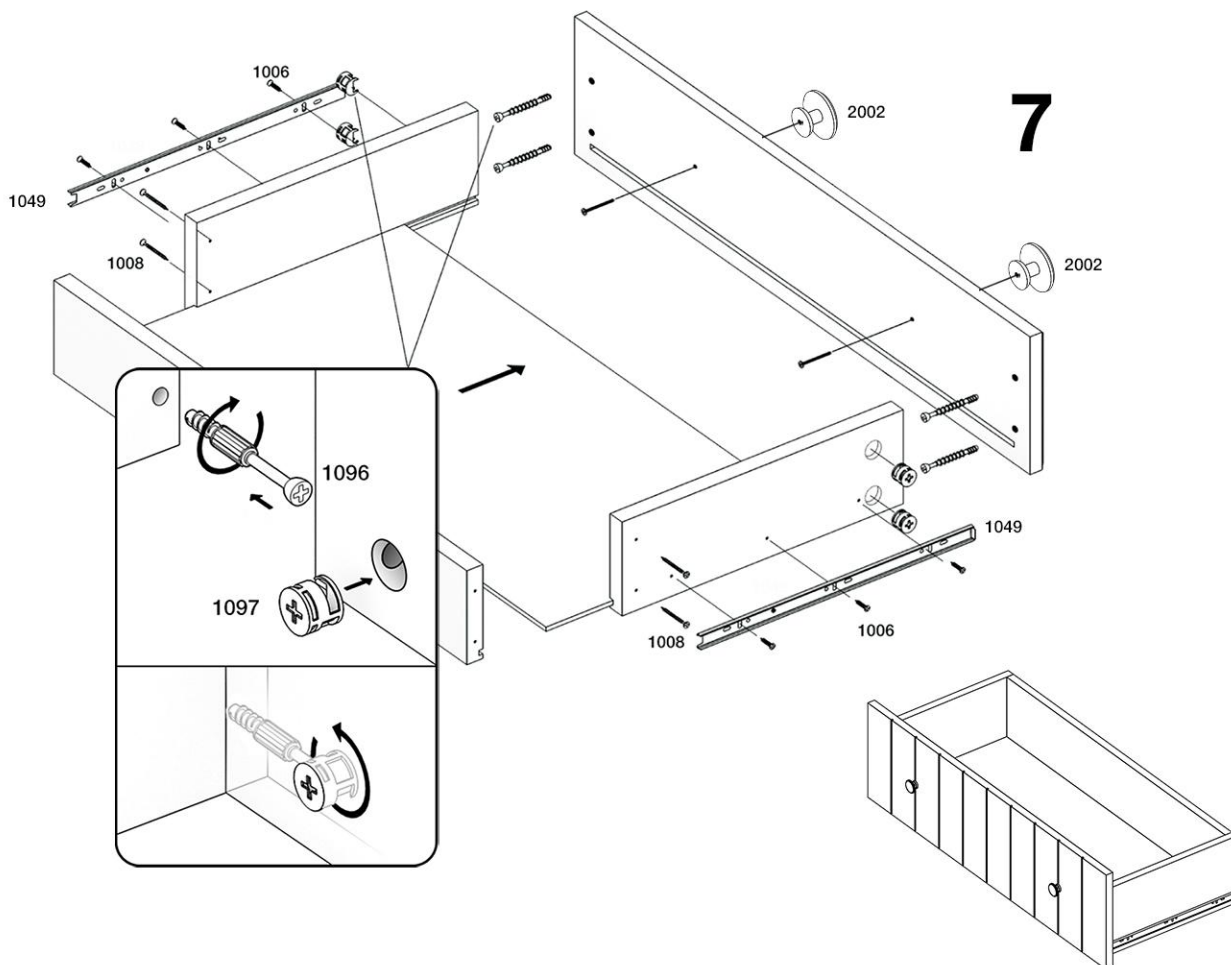
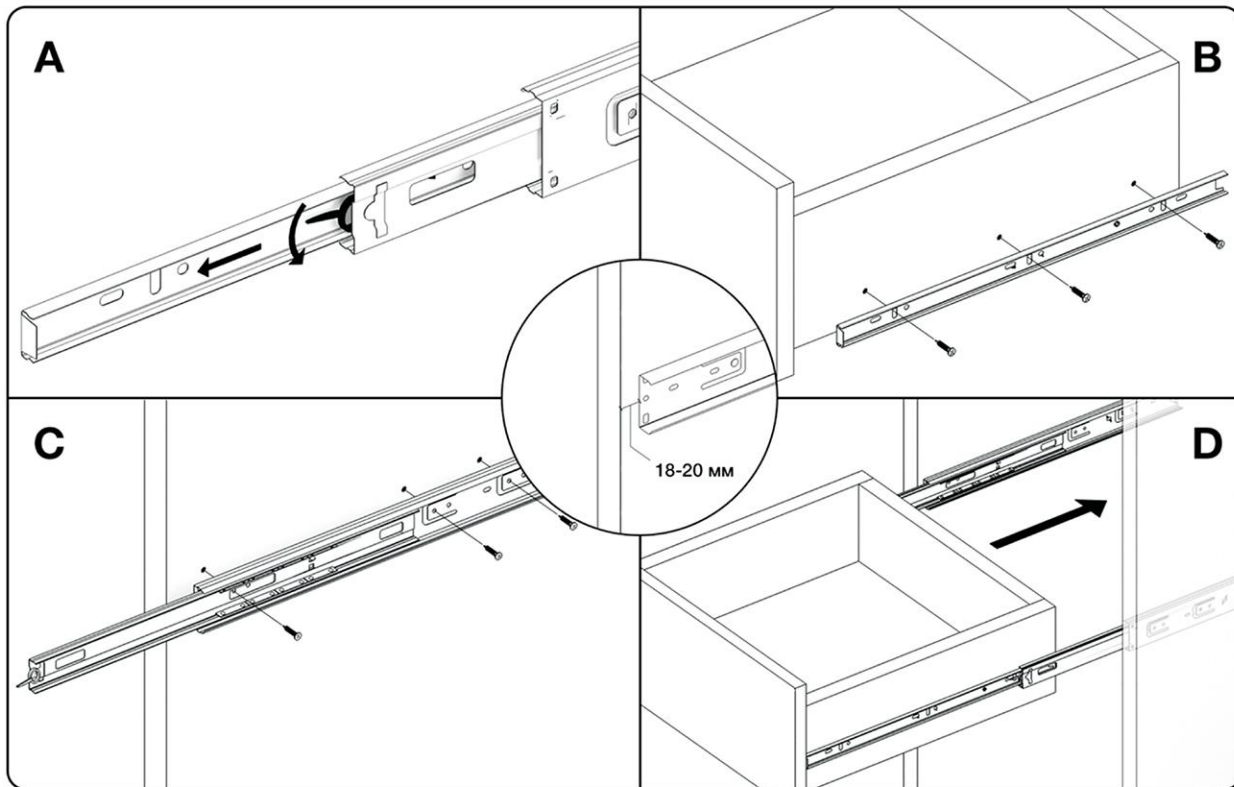
1007
2

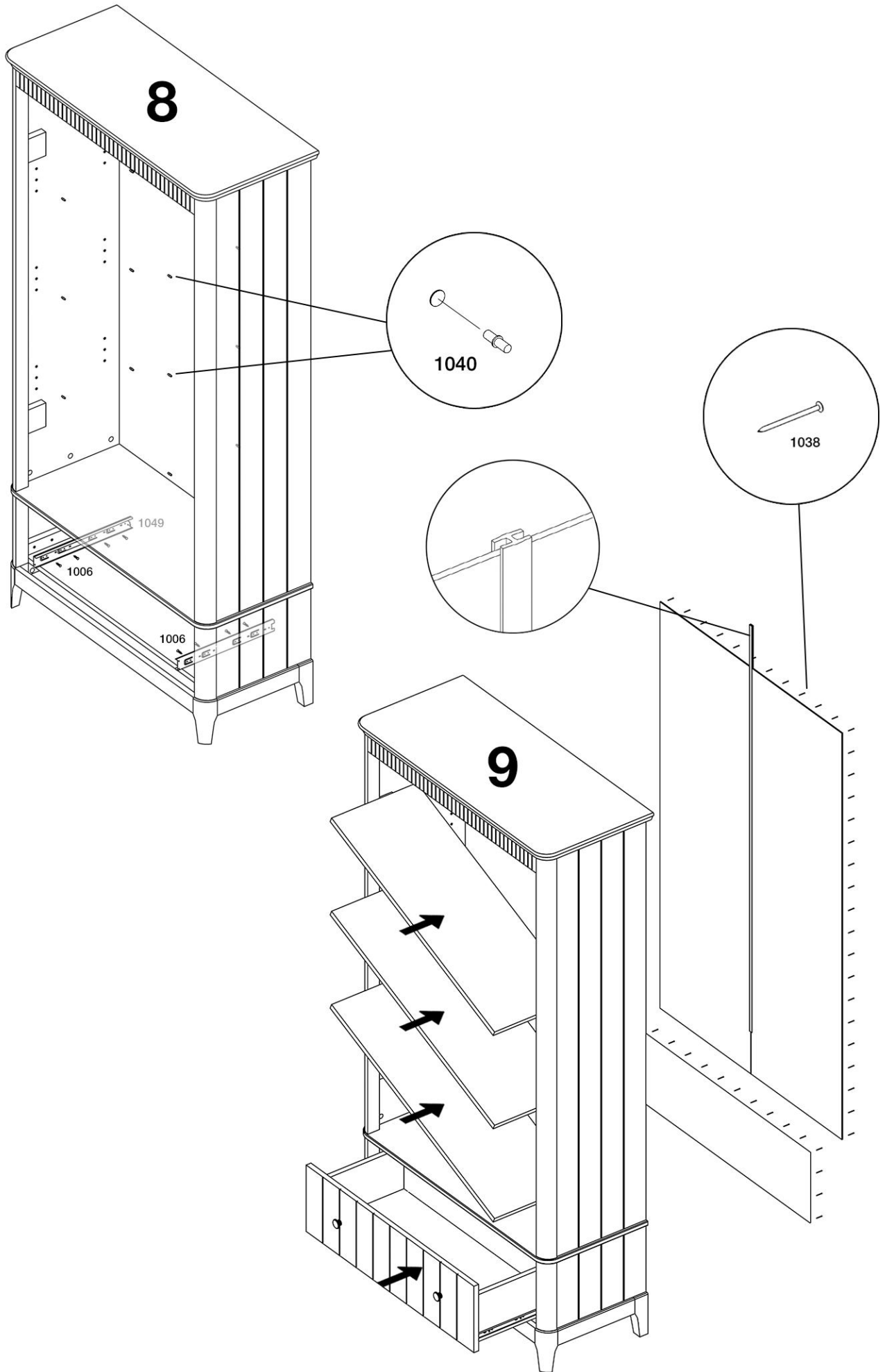




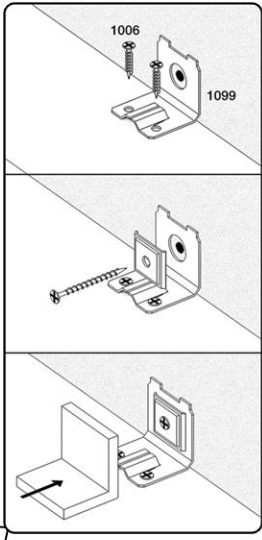
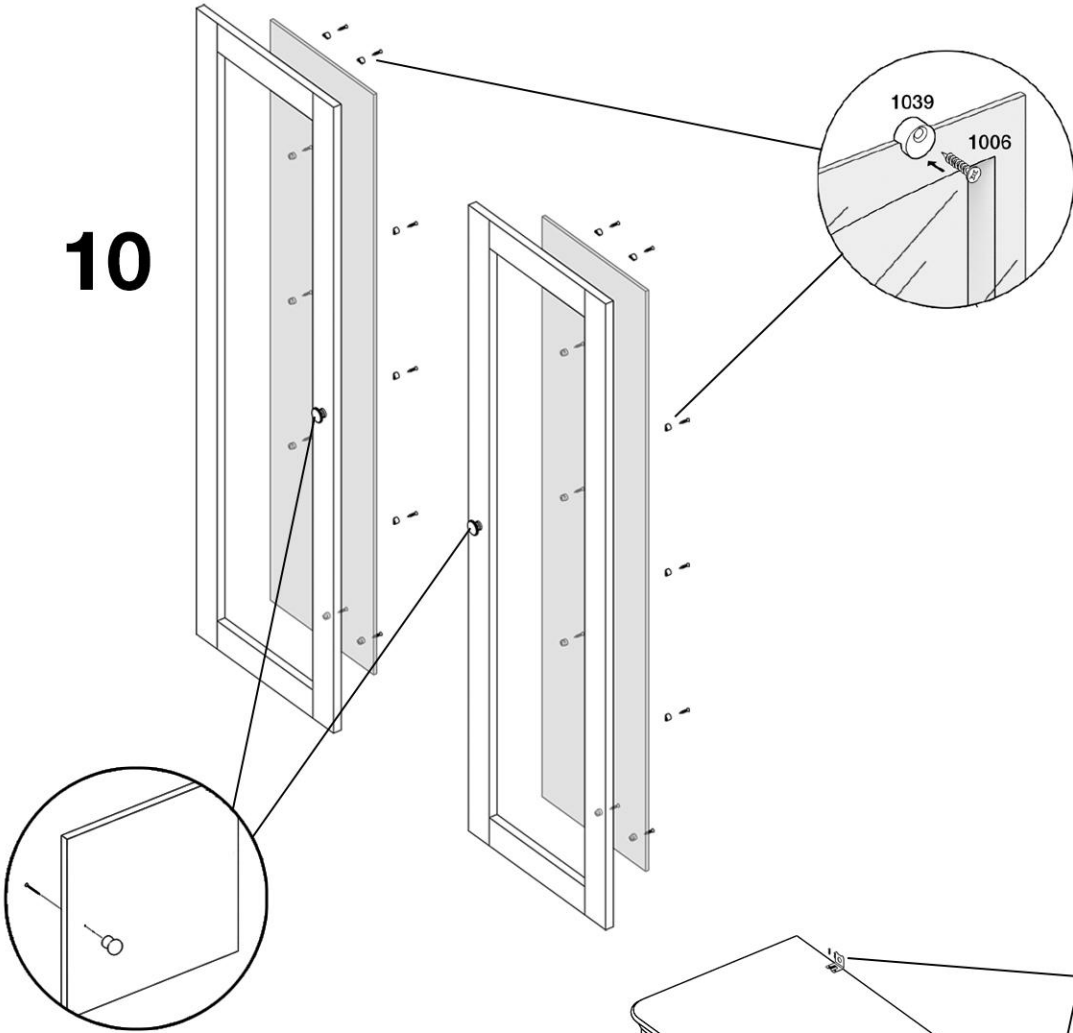








10



11

