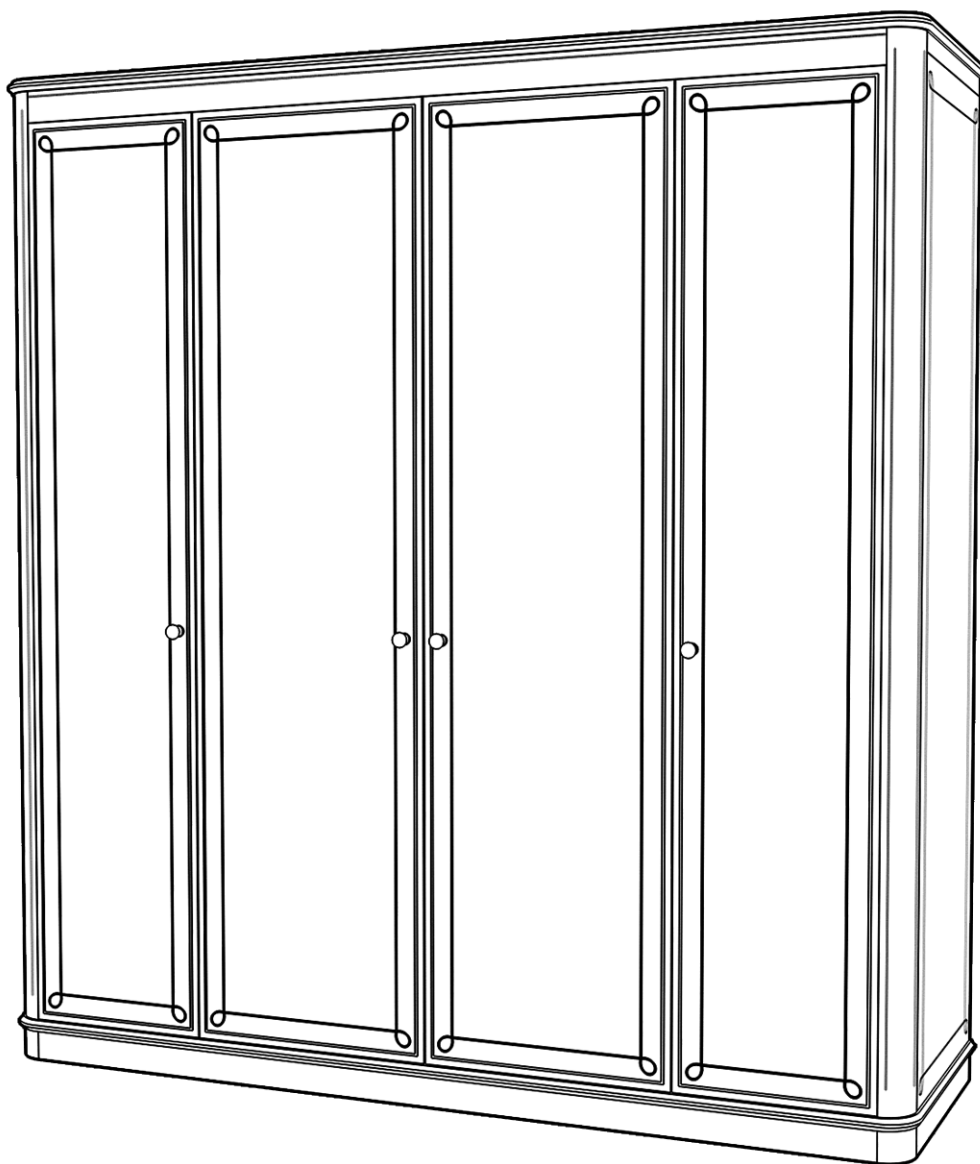


# Бетти

Шкаф 4-створчатый №2



- RU** Инструкция по сборке
- EN** Assembly instruction
- FI** Koontaohje



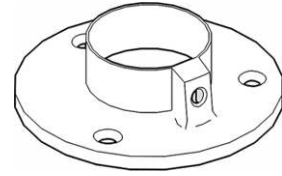
1006  
**58**



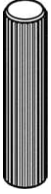
1040  
**40**



1038  
**140**



1047  
**2**



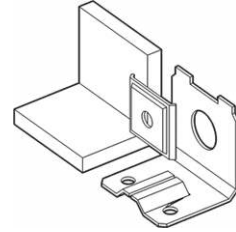
1004  
**18**



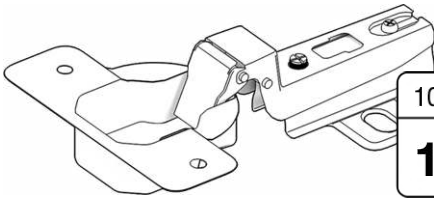
1096  
**26**



1097  
**26**



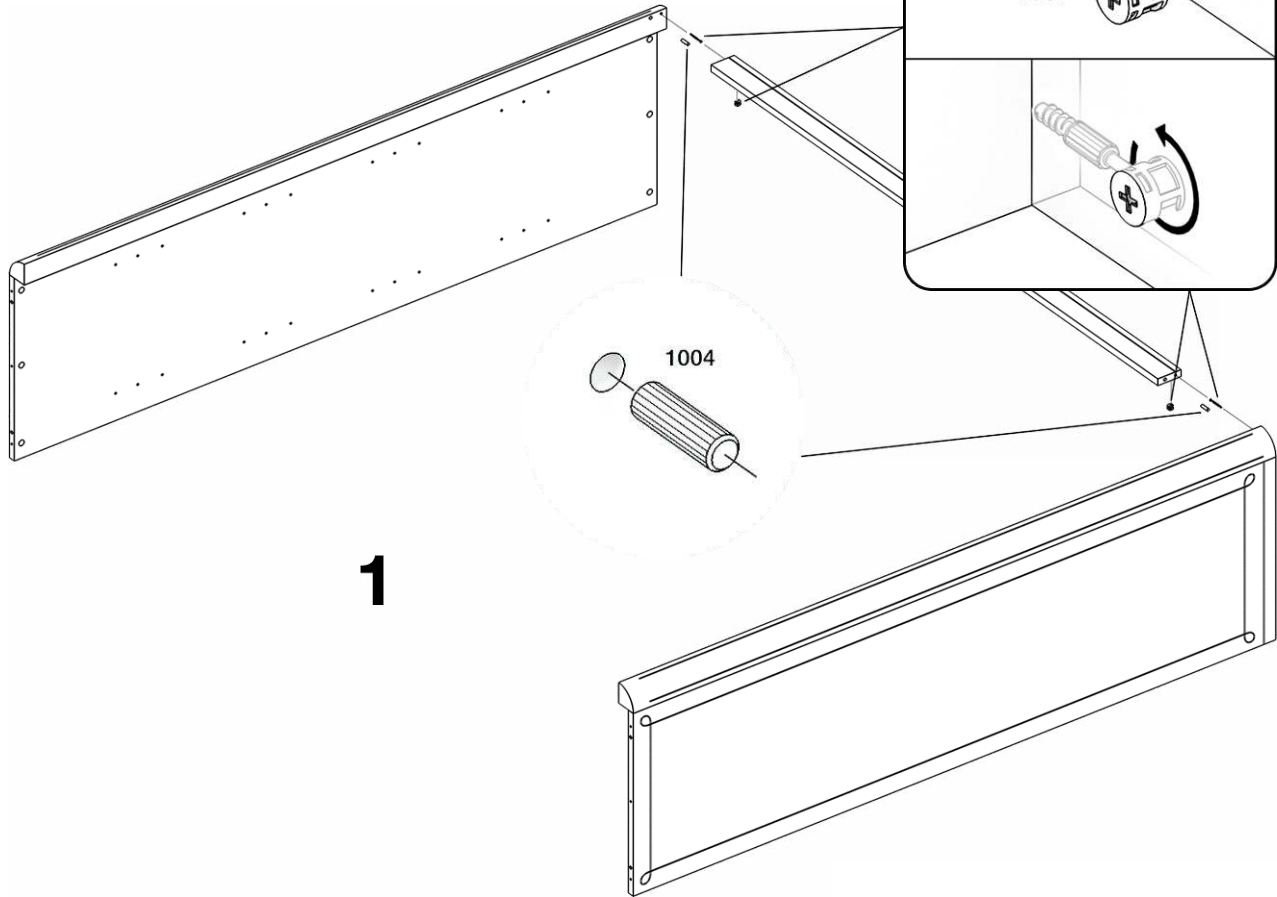
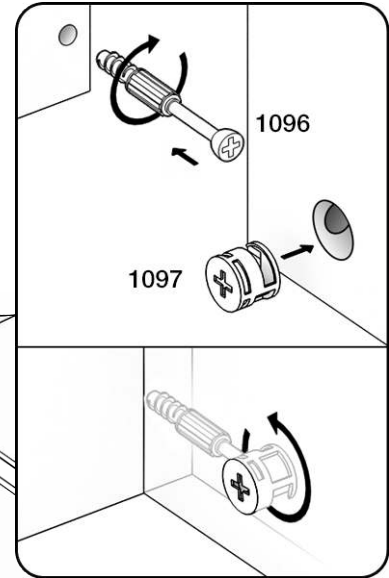
1099  
**2**



1024  
**12**

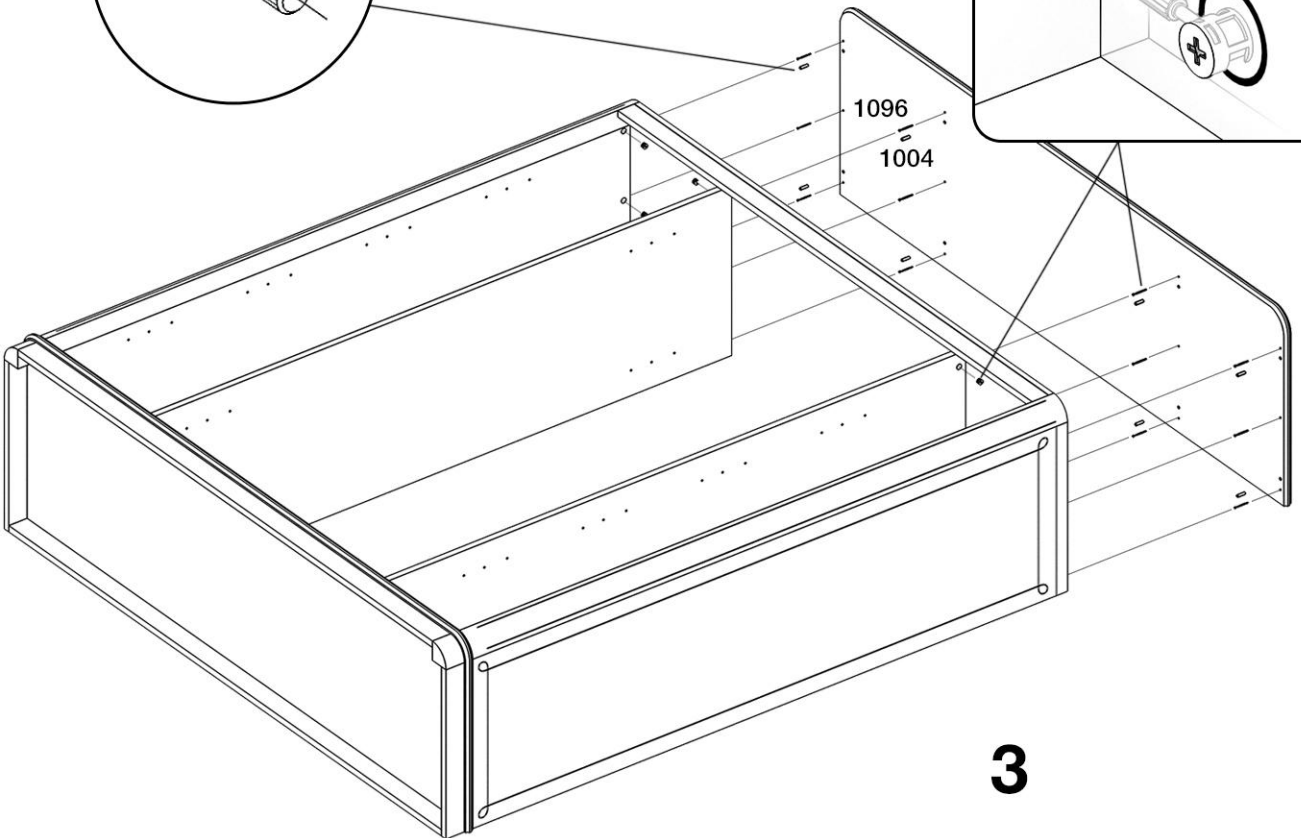
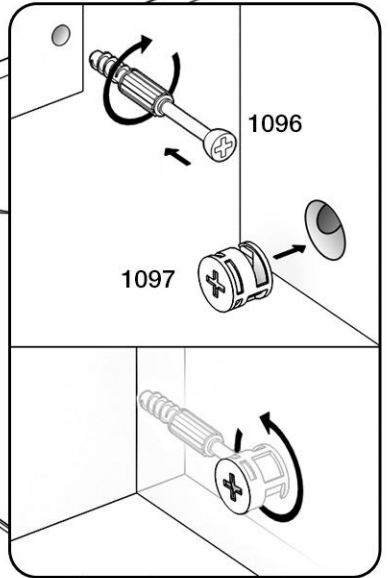
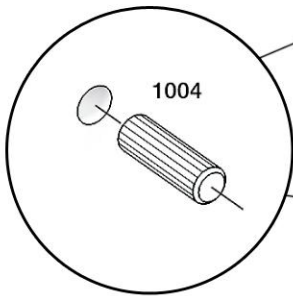
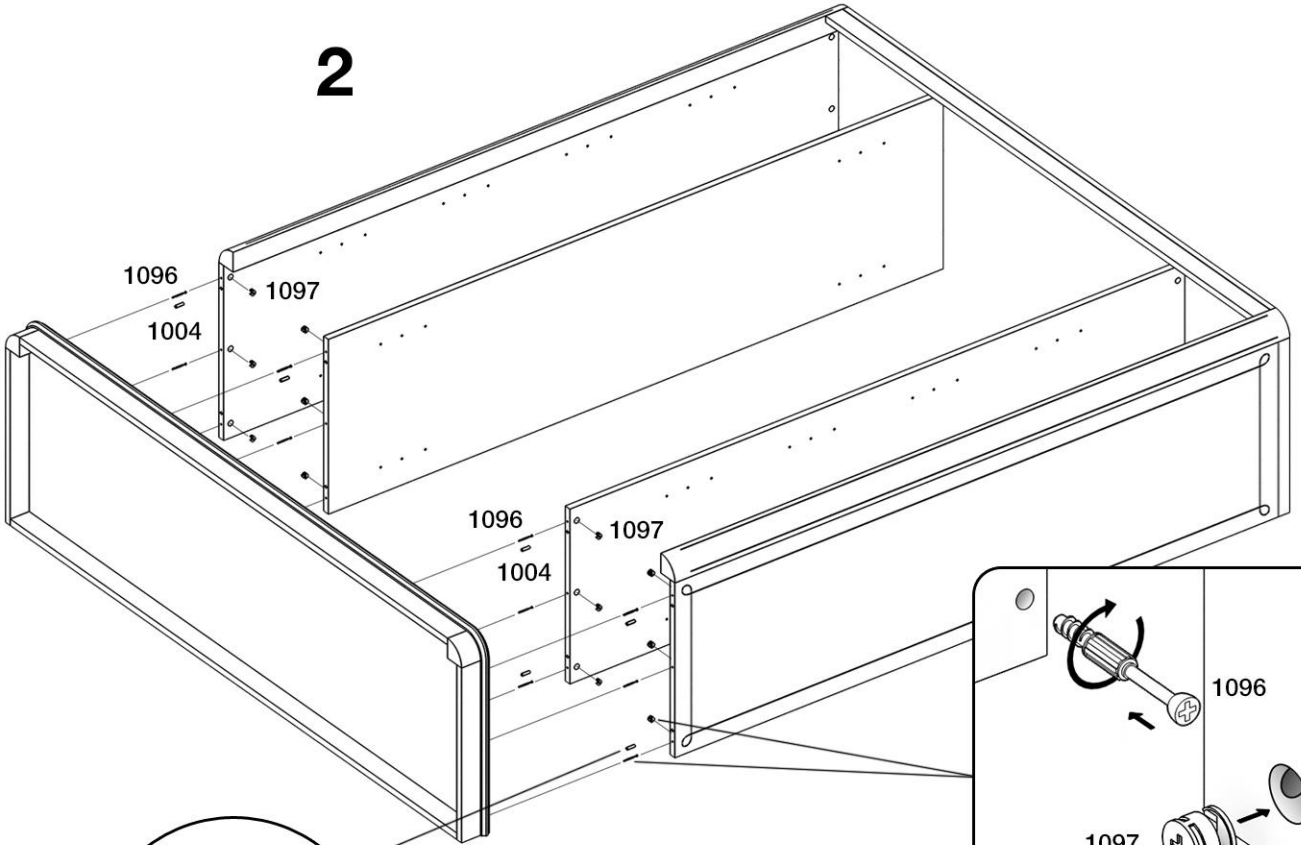


1028  
**4**



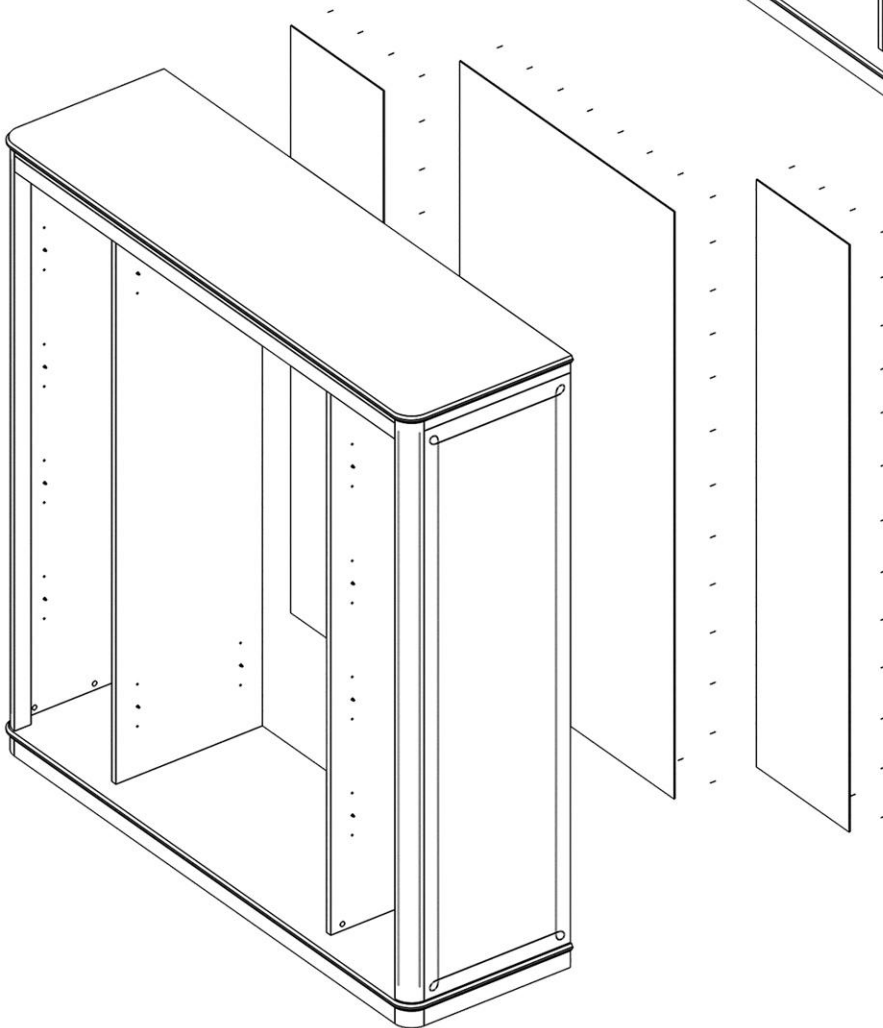
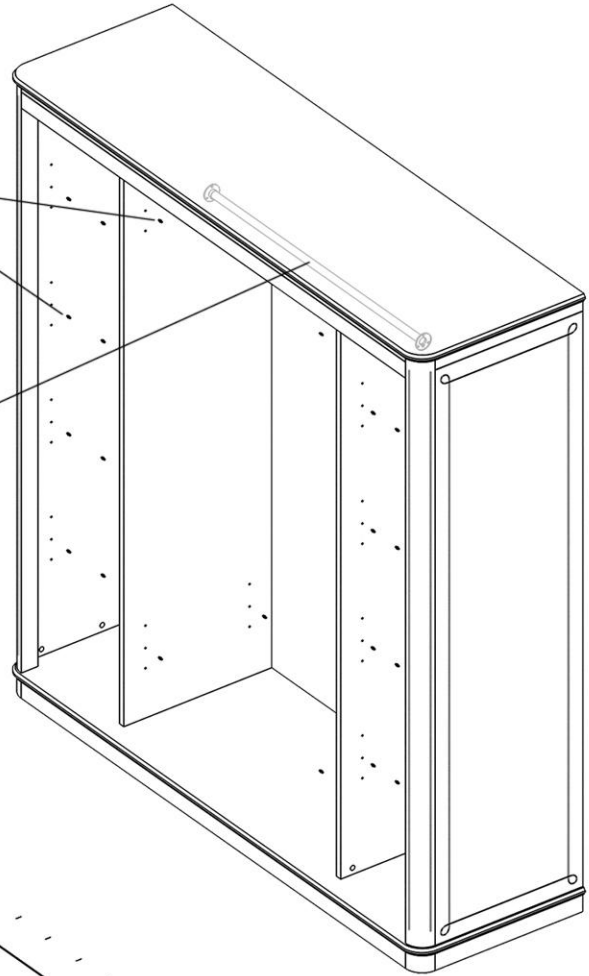
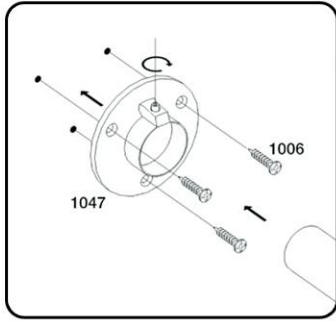
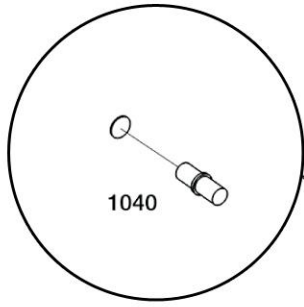
**1**

**2**



**3**

**4**



**5**

