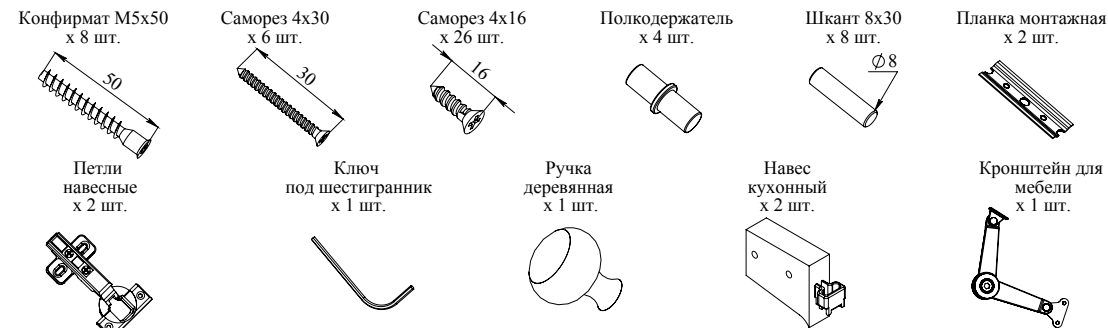
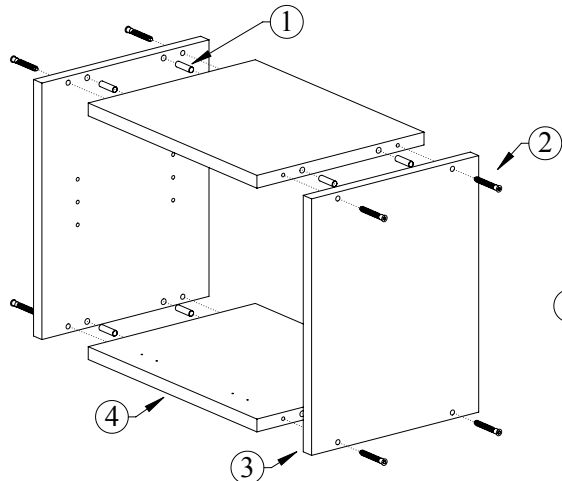


# КОМПЛЕКТ ПОСТАВКИ



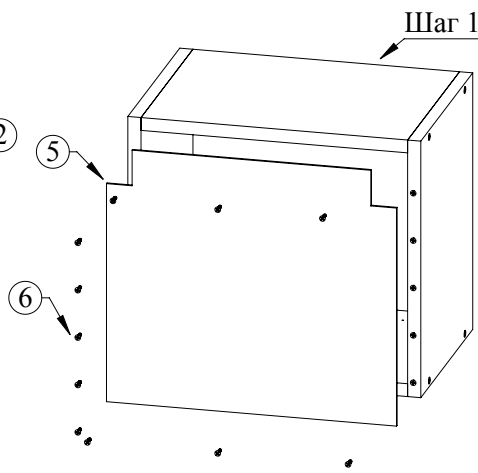
## ИНСТРУКЦИЯ ПО СБОРКЕ

### ШАГ 1



При помощи шкантов (1) и конфирматов (2) скрепите в единую конструкцию боковые стенки (3), основания (4)

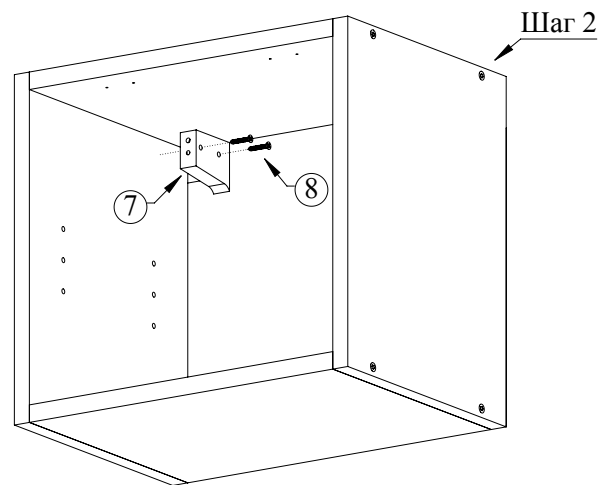
### ШАГ 2



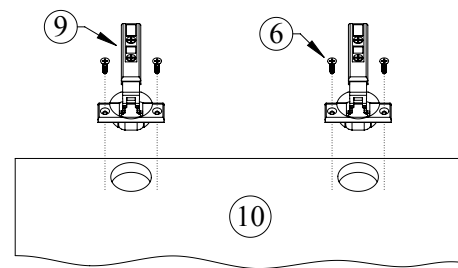
Притяните заднюю стенку (5) к корпусу шкафа (шаг 1) саморезами 4x16 (6)

### ШАГ 3

Установите в верхние углы шкафа кухонные навесы (7), закрепите их при помощи саморезов 4x30 (8)

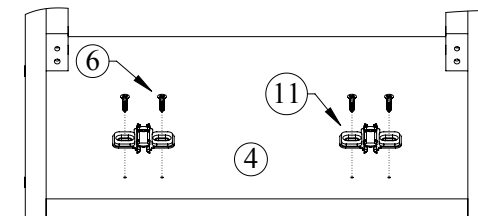


### ШАГ 4



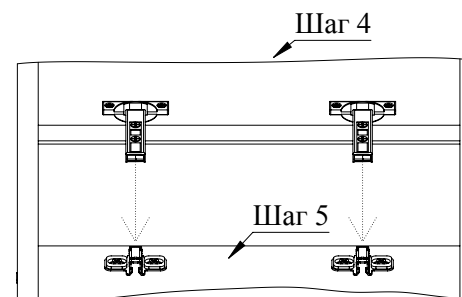
Разъедините чашу и ответную планку петель, скрепленные между собой. Вставьте чаши петель (9) в отверстия фасадов (10), после чего закрепите чаши при помощи саморезов 4x16

### ШАГ 5



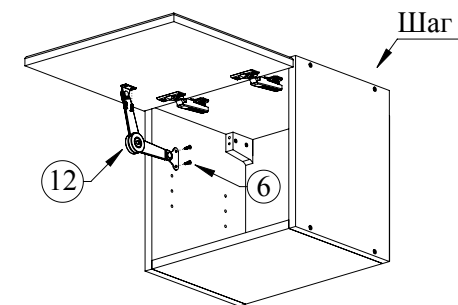
Прикрутите ответные планки (11) петель при помощи саморезов 4x16 в размеченные под них отверстия в верхнее основание шкафа.

### ШАГ 6



Верхнюю часть петли с креплением быстрого монтажа вставьте в пазы ответной планки, зафиксируйте нажатием сверху (по необходимости отрегулируйте крепежным винтом).

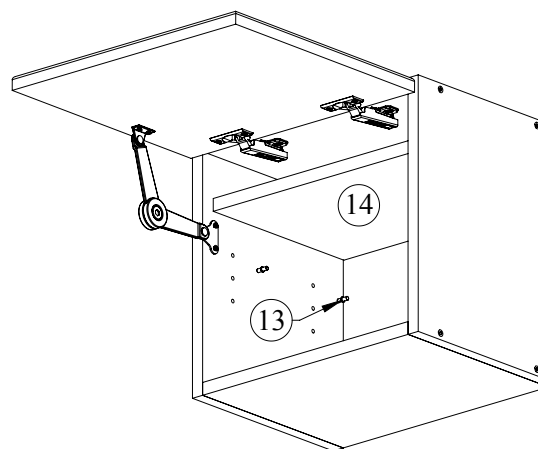
### ШАГ 7



Прикрутить саморезами 4x16 мебельный кронштейн (12) к боковой стенке шкафа и фасаду в соответствии с инструкцией входящей в комплект кронштейна

### ШАГ 8

Вставьте полкодержатели (13) в отверстия боковых стенок, установите полку (14)



# ГАРАНТИЙНЫЕ ОБЯЗАТЕЛЬСТВА

1. Изготовитель гарантирует сохранение потребительских качеств кухонного шкафа в течение 12 месяцев со дня его продажи при соблюдении условий хранения и эксплуатации:

- Температуру воздуха рекомендуется поддерживать в пределах 18-24С°.
- Относительная влажность должна быть 56±10%.

Данные требования зафиксированы в Российских ГОСТах и СНиПах.

2. Условия гарантии:

1. Сборку кухонного шкафа производить согласно инструкции по сборке;

2. Гарантия включает выполнение ремонтных работ и замену дефектных деталей кухонного шкафа.

3. Настоящая гарантия не распространяется на периодическое обслуживание, ремонт и/или замену деталей кухонного шкафа в связи с их естественным износом.

4. Изделие снимается с гарантийного обслуживания в следующих случаях:

- наличие механических повреждений изделия (кухонного шкафа);
- при нахождении изделия (кухонного шкафа) под воздействием резких перепадов температуры, в т. ч. в помещении, где оно установлено;
- при нахождении изделия (кухонного шкафа) в непосредственной близости от огня и отопительных приборов;
- при условии повышенной влажности помещения;
- ущерб в результате ошибочных действий потребителя;
- ущерб или утеря изделия (кухонного шкафа) вследствие обстоятельств непреодолимой силы (стихия, пожар, молния и т. п.), несчастных случаев и т. п.
- ущерб, вызванный попаданием на изделие посторонних предметов, жидкостей;
- при наличии следов постороннего вмешательства или выполнения ремонта самостоятельно;
- ущерб в результате транспортировки самовывозом.

5. Настоящая гарантия не ущемляет законных прав потребителя, предоставленных ему действующим законодательством страны и прав потребителя по отношению к дилеру, возникающих из заключенного между ними договора купли-продажи.

Завод изготовитель постоянно работает над усовершенствованием своей продукции, направленным на улучшение дизайна и эксплуатационных характеристик выпускаемых изделий. Поэтому в конструкции изделия могут быть внесены незначительные изменения, не отраженные в данном документе и не влияющие на эксплуатационные характеристики изделия.



## ИНСТРУКЦИЯ ПО СБОРКЕ КУХОННОГО ШКАФА 300/400/450/500x300x360

