

ГАРАНТИЙНЫЕ ОБЯЗАТЕЛЬСТВА

1. Изготовитель гарантирует сохранение потребительских качеств шкафа Rino в течение 12 месяцев со дня его продажи при соблюдении условий хранения и эксплуатации:
 - Температуру воздуха рекомендуется поддерживать в пределах 18 -24С°.
 - Относительная влажность должна быть 56±10%.Данные требования зафиксированы в Российских ГОСТах и СНИПах.

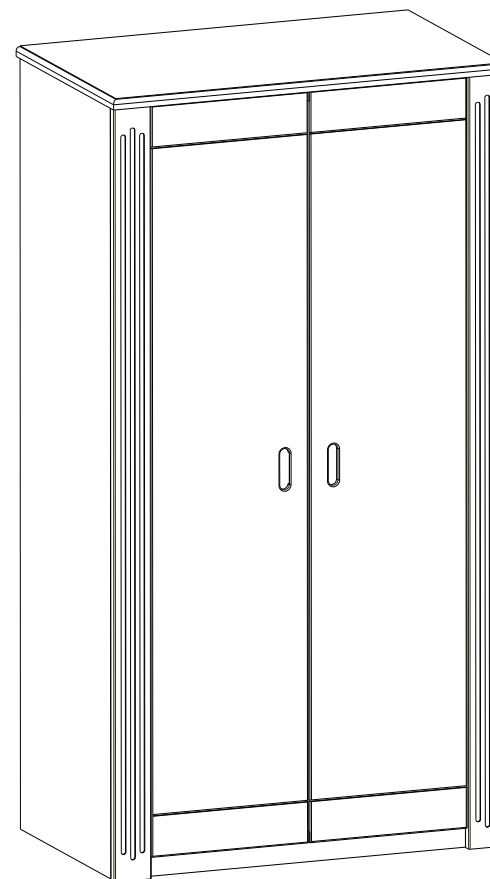
2. Условия гарантии:

1. Сборку шкафа Rino производить согласно инструкции по сборке;
2. Гарантия включает выполнение ремонтных работ и замену дефектных деталей шкафа Rino .
3. Настоящая гарантия не распространяется на периодическое обслуживание, ремонт и/или замену деталей кровати шкафа Rino в связи с их естественным износом.
4. Изделие снимается с гарантийного обслуживания в следующих случаях:
 - наличие механических повреждений изделия (шкафа Rino);
 - при нахождении изделия (шкафа Rino) под воздействием резких перепадов температуры, в т. ч. в помещении, где оно установлено;
 - при нахождении изделия (шкафа Rino) в непосредственной близости от огня и отопительных приборов;
 - при условии повышенной влажности помещения;
 - ущерб в результате ошибочных действий потребителя;
 - ущерб или утеря изделия (шкафа Rino) вследствие обстоятельств непреодолимой силы (стихия, пожар, молния и т. п.), несчастных случаев и т. п.
 - ущерб, вызванный попаданием на изделие посторонних предметов, жидкостей;
 - при наличии следов постороннего вмешательства или выполнения ремонта самостоятельно;
 - ущерб в результате транспортировки самовывозом.
5. Настоящая гарантия не ущемляет законных прав потребителя, предоставленных ему действующим законодательством страны и прав потребителя по отношению к дилеру, возникающих из заключенного между ними договора купли -продажи.

Завод изготовитель постоянно работает над усовершенствованием своей продукции, направленным на улучшение дизайна и эксплуатационных характеристик выпускаемых изделий. Поэтому в конструкции изделия могут быть внесены незначительные изменения, не отраженные в данном документе и не влияющие на эксплуатационные характеристики изделия.



ИНСТРУКЦИЯ ПО СБОРКЕ ШКАФА RINO ДВЕ ДВЕРИ



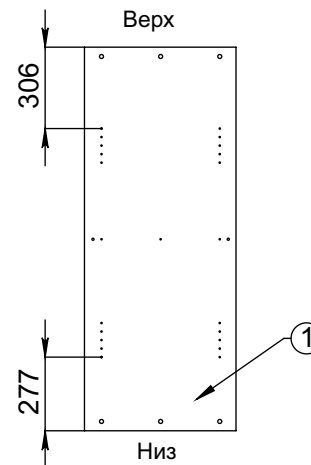
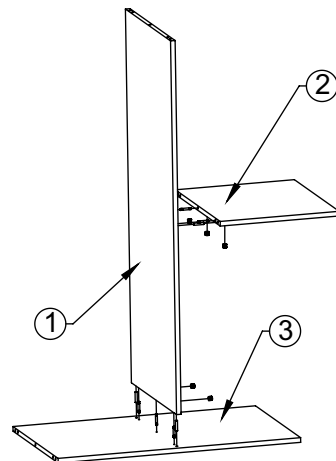
КОМПЛЕКТ ПОСТАВКИ



ИНСТРУКЦИЯ ПО СБОРКЕ ШАГ 1

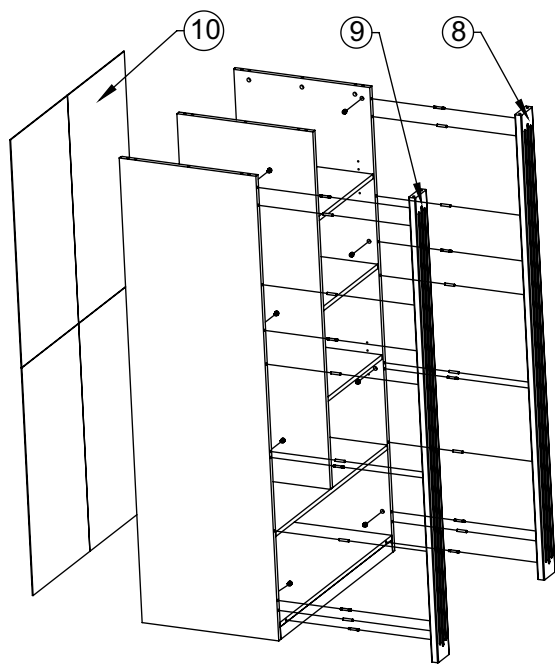
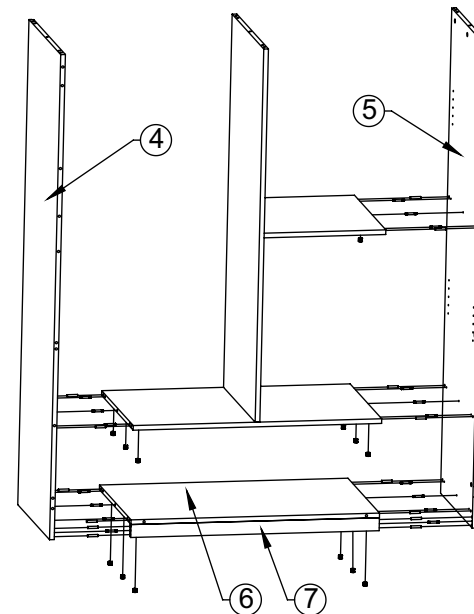
При помощи шкантов и эксцентриковых стяжек стянуть стенку внутреннюю (1) и полки (2,3) как показано на рисунке.

Внимание! Стенка внутренняя (1) крепится к полке (3) тем торцом, от которого расстояние до отверстий под полкодержатели меньше (277мм).



ШАГ 2

При помощи шкантов и эксцентриковых стяжек притянуть стенки боковые (4,5) к полкам (3,6) и поперечине (7).



ШАГ 3

При помощи шкантов и эксцентриковых стяжек притянуть панели декоративные (8,9) к боковым стенкам. Задние стенки (10) пркрутить саморезами 3,5x15

ШАГ 4

При помощи шкантов и эксцентриковых стяжек притянуть крышку (11) к боковым стенкам и панелям декоративным. Разъединить чашу и ответную планку петель, скрепленные между собой. вставить чаши петель в отверстия на фасадах (12, 13), после чего закрепить чаши при помощи саморезов 3,5x15. Прикрутить ответные планки петель при помощи саморезов 3,5x15 в размеченные под них отверстия в панелях декоративных. Вставить полкодержатели в отверстия боковых стенок, положить на них съемные полки (14).

