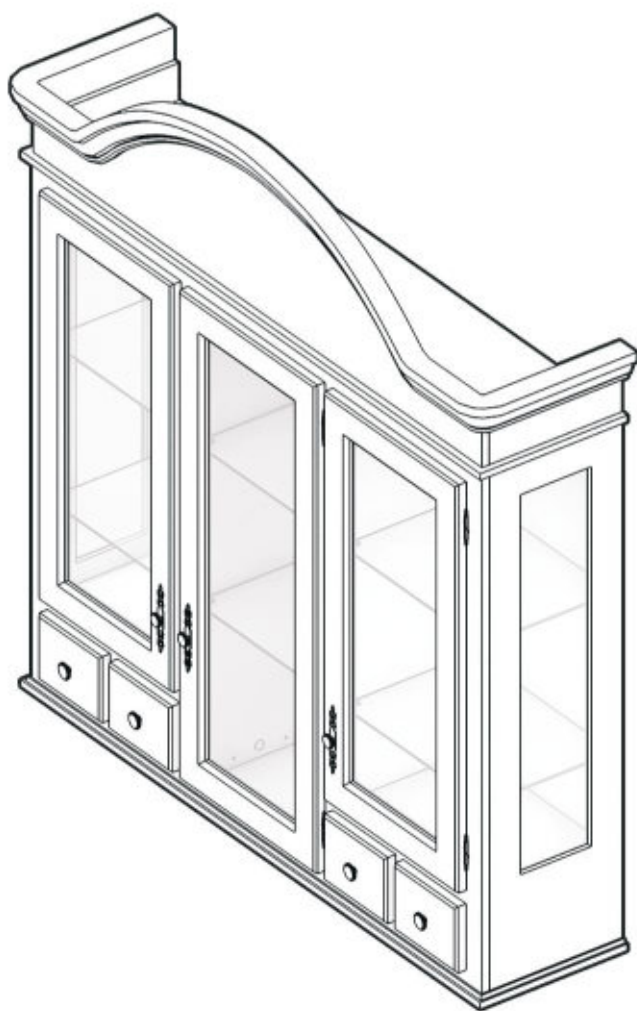


**1-55, 1-56, 1-57**  
**2-50**

Берх / Top / Yläpuoli



**2-3, 2-4, 2-5**

**2-49, 2-51**

**2-53, 2-57**

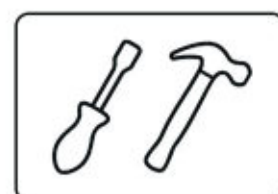
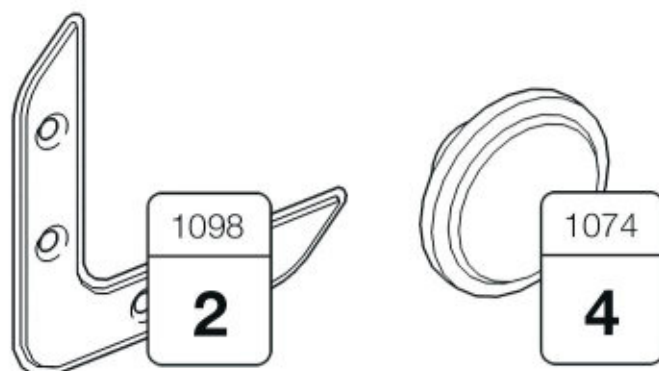
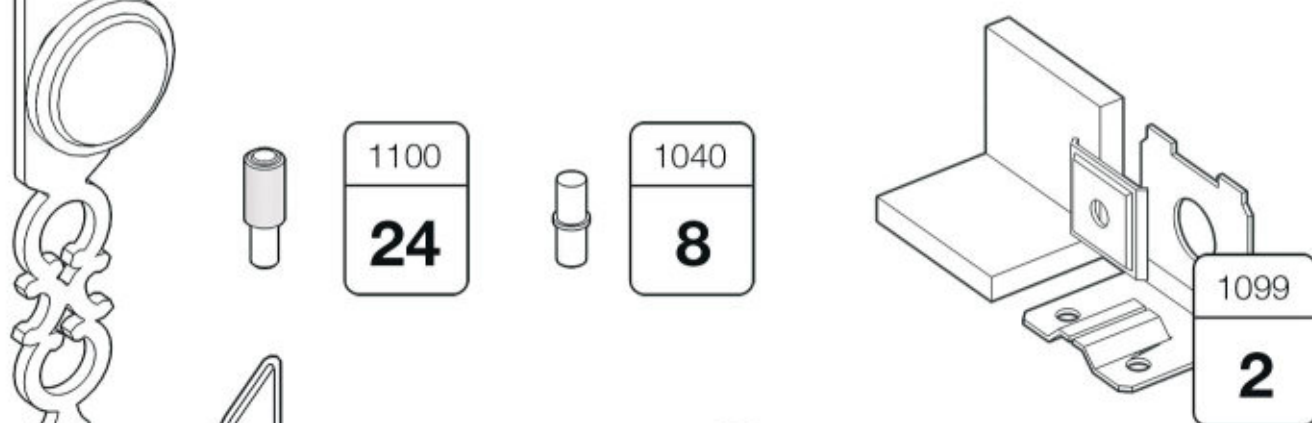
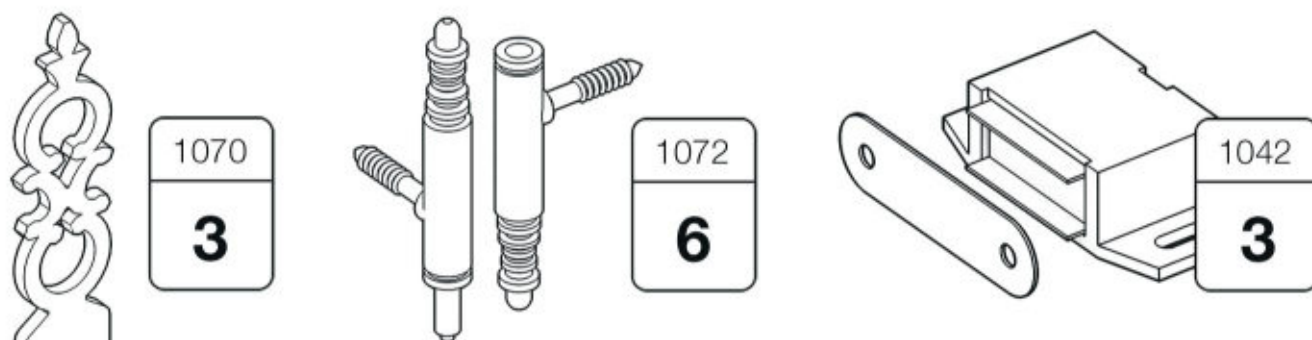
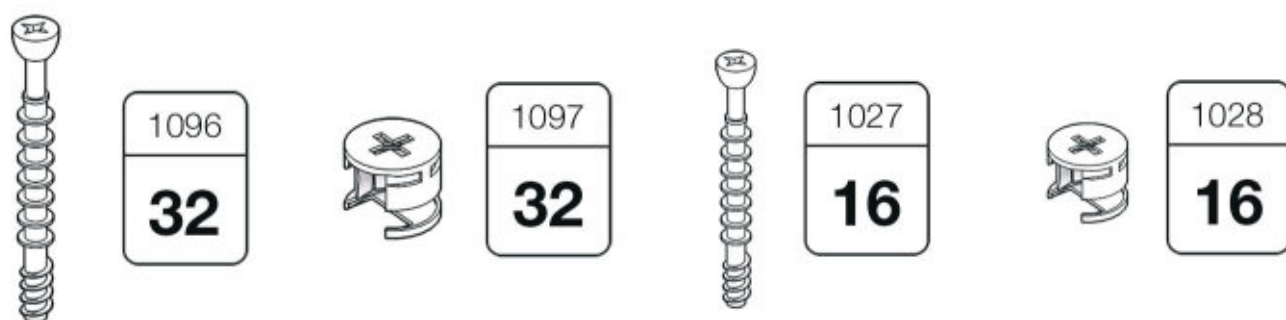
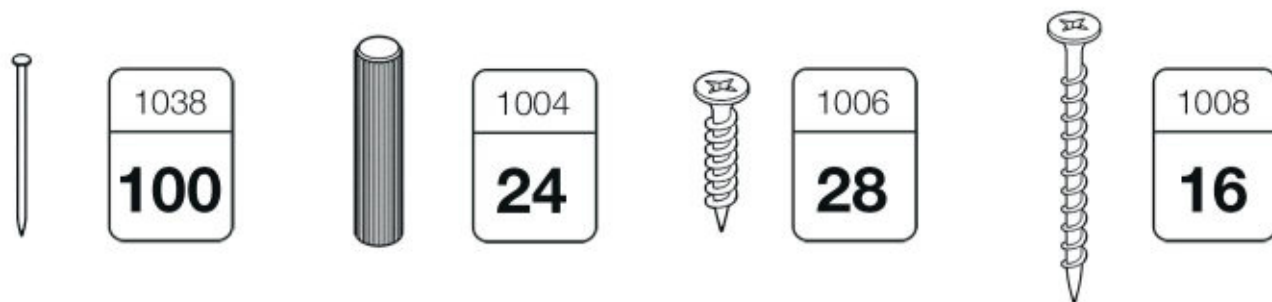
Берх / Top / Yläpuoli

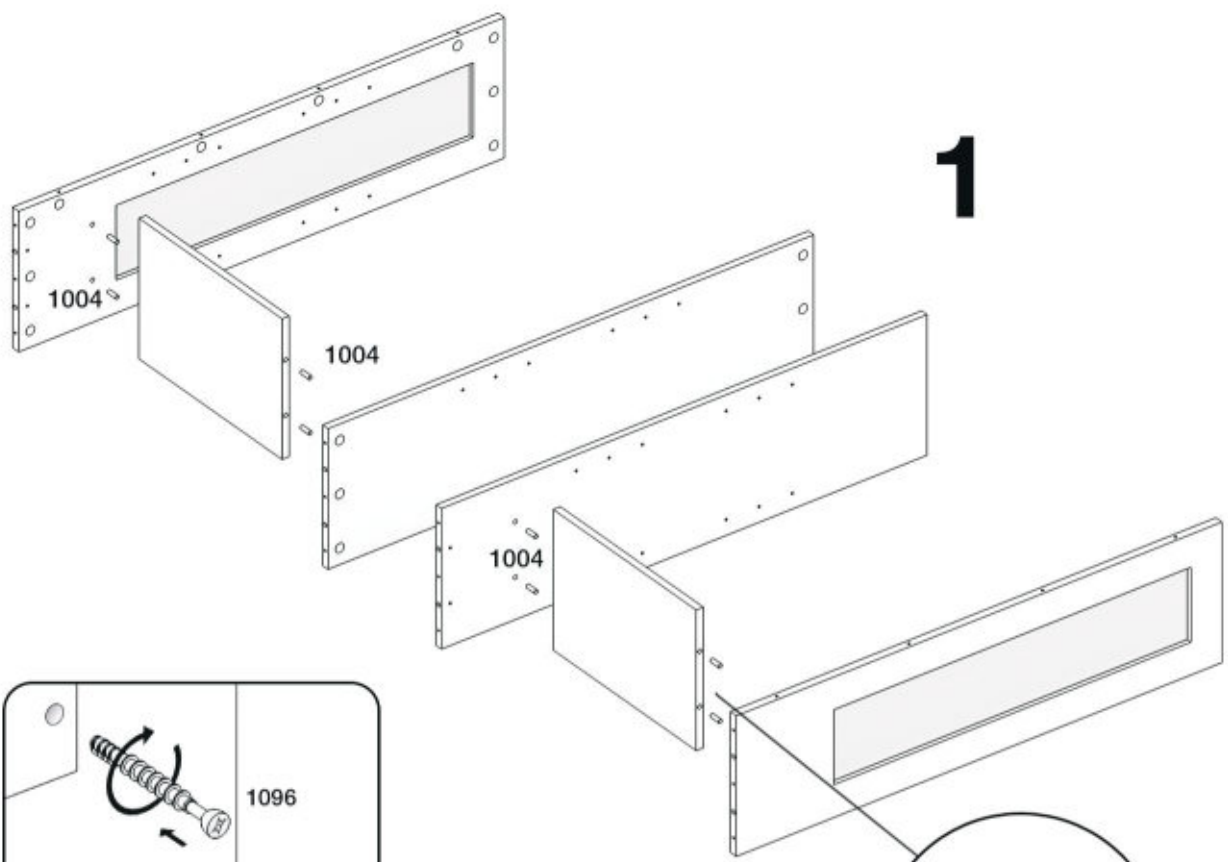
 **TIMBERICA**

**RU** Инструкция по сборке

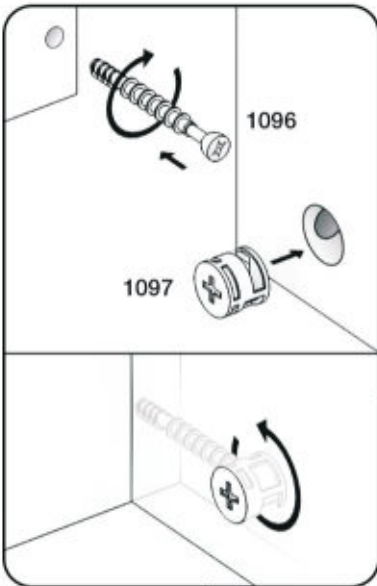
**EN** Assembly instruction

**FI** Koontaohje

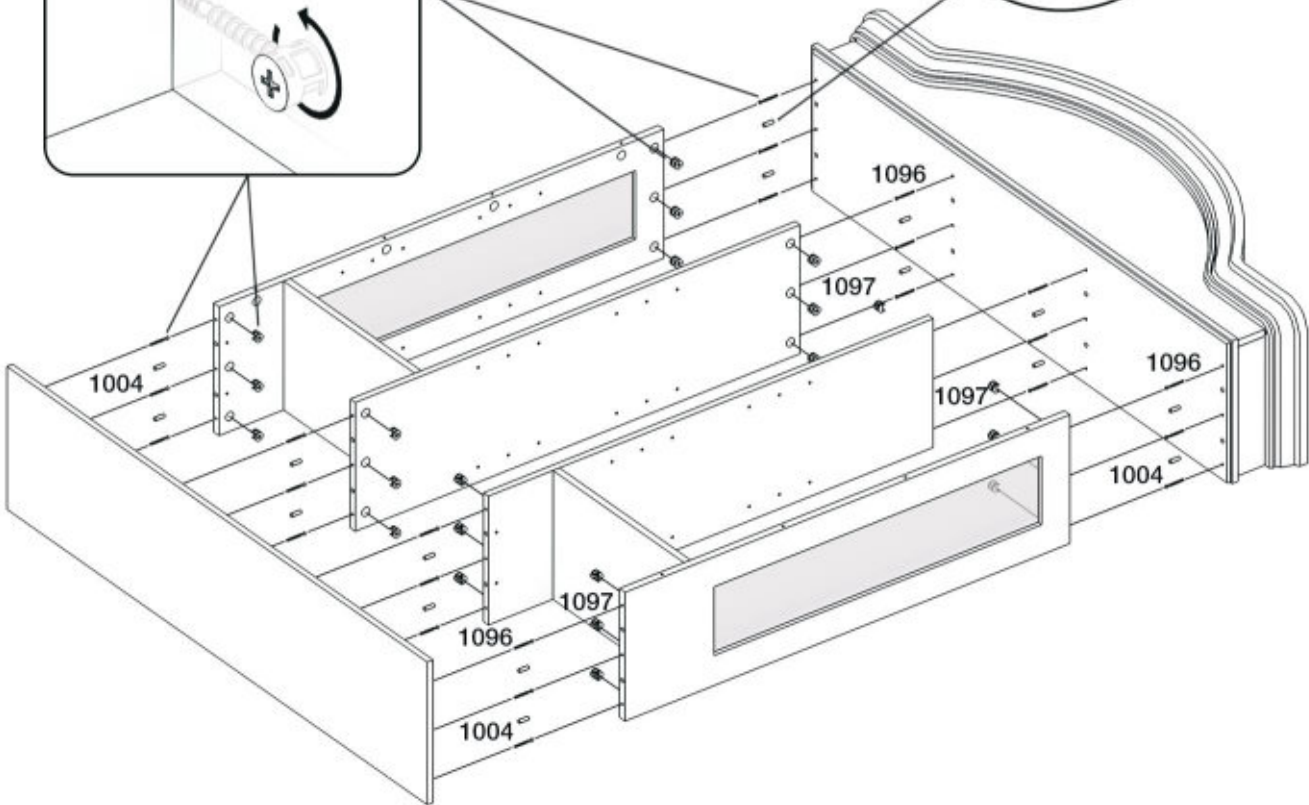
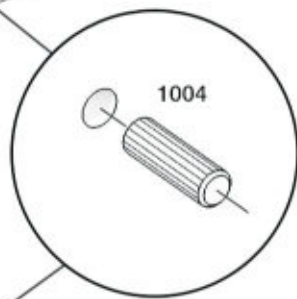


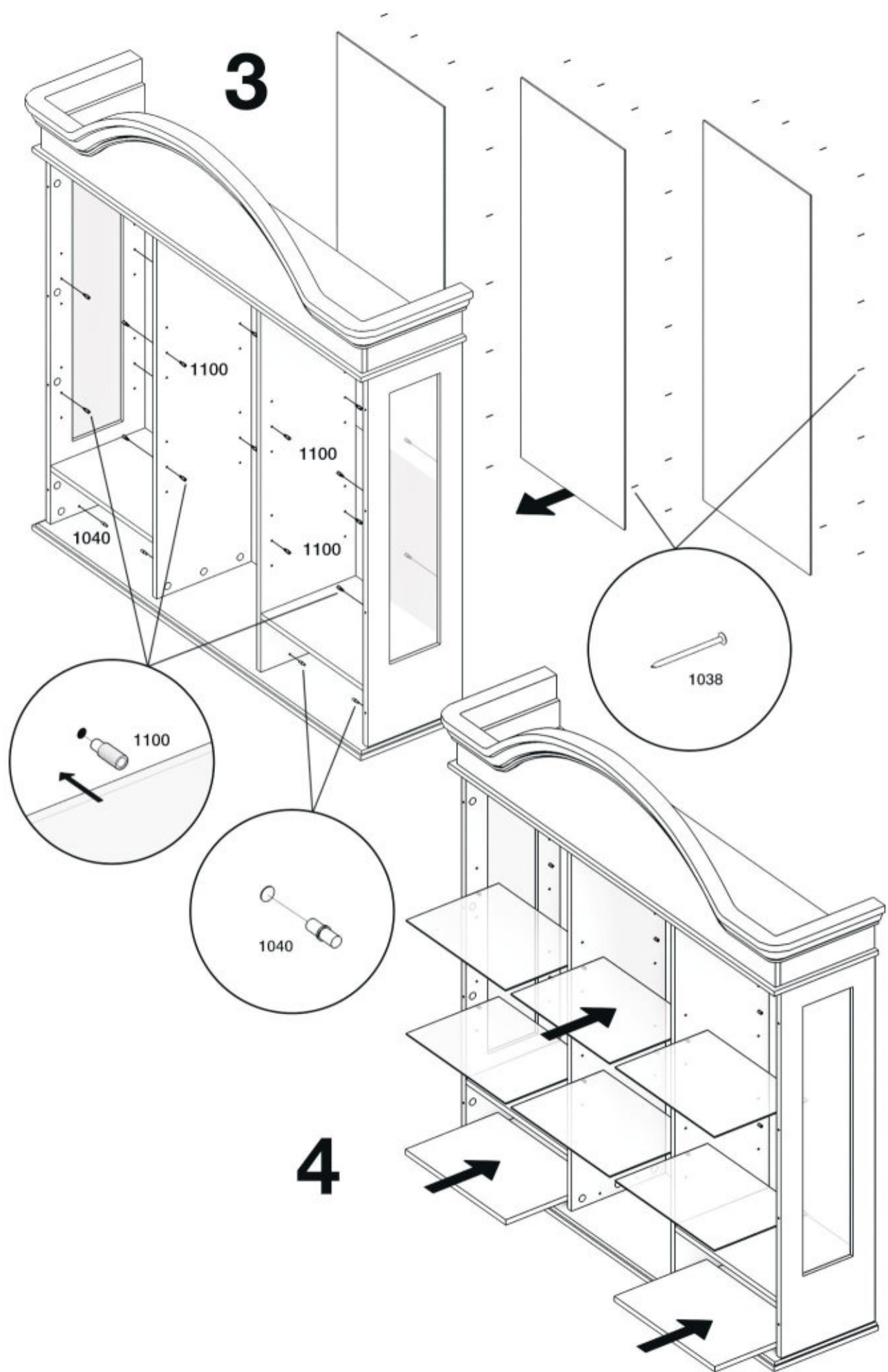


**1**

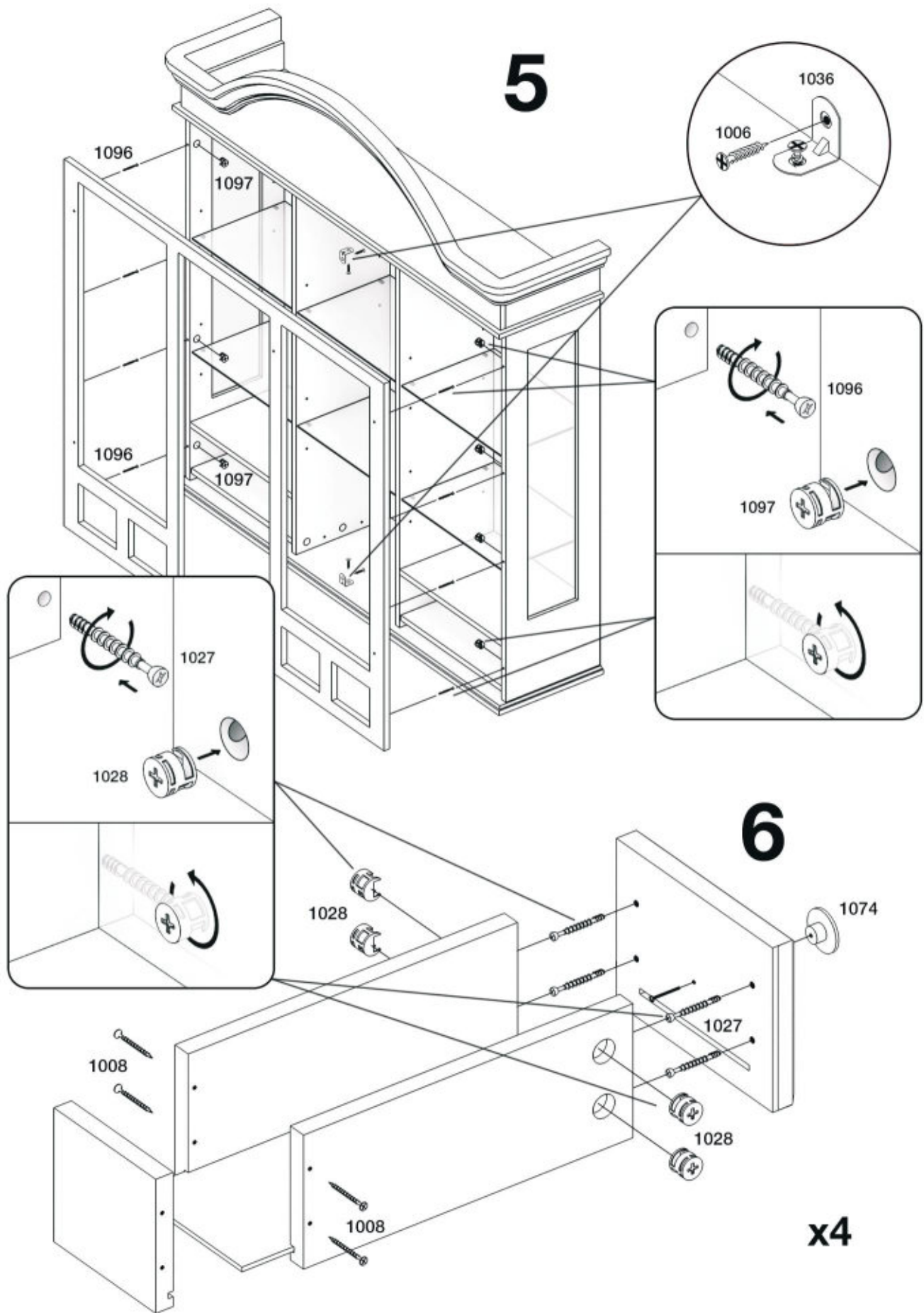


**2**

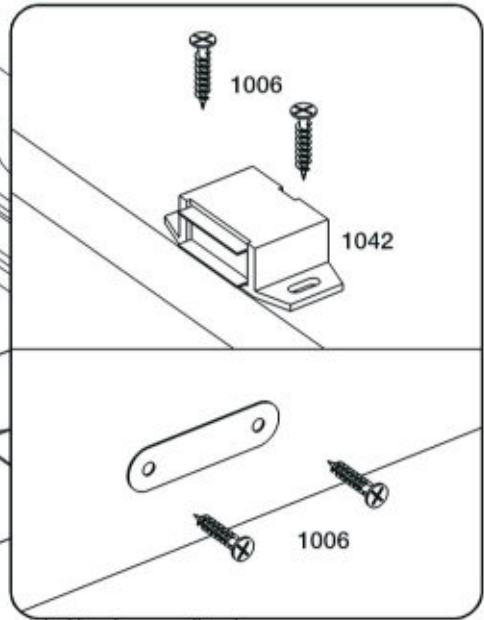
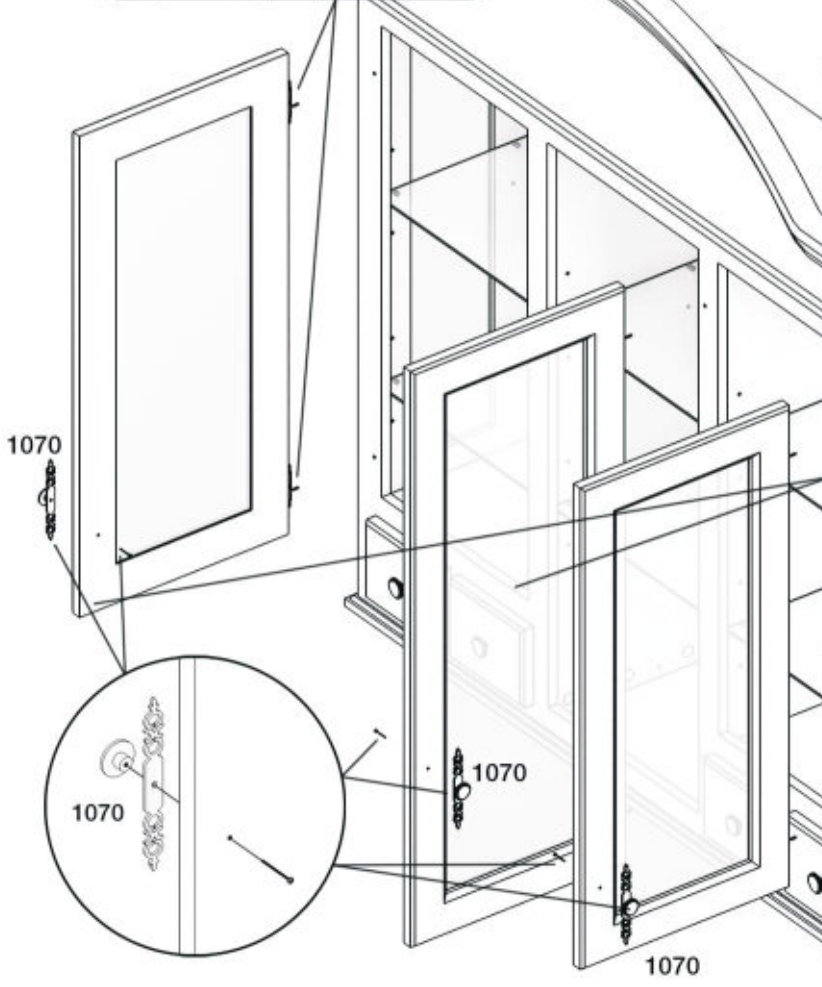
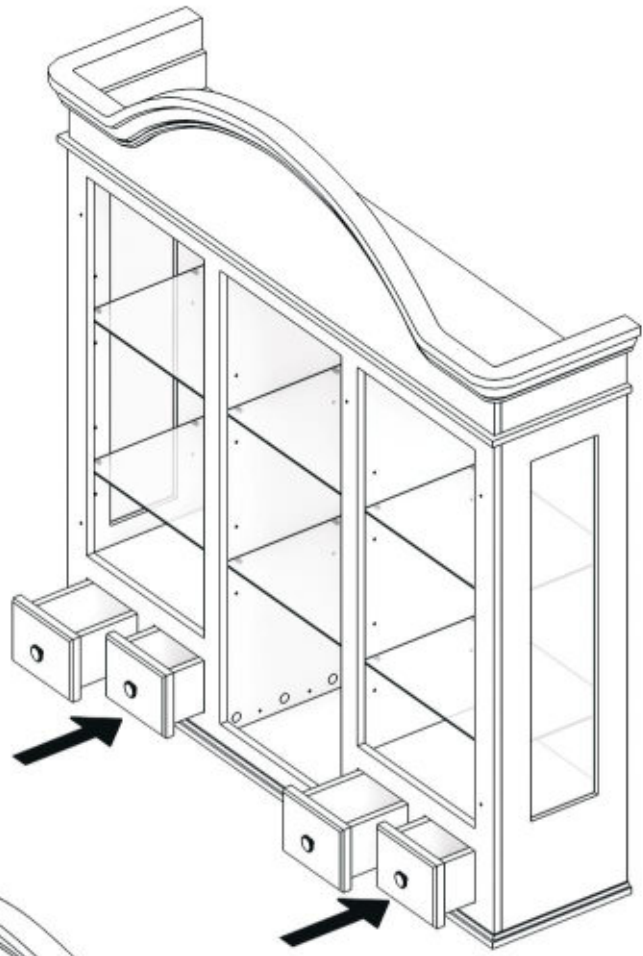
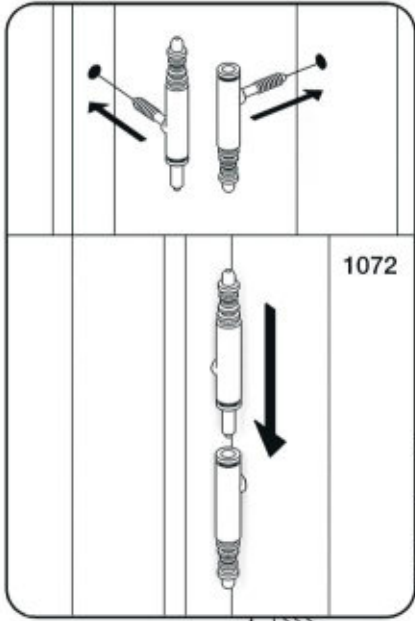








7



8

# 9

