



Обстановочка!

WWW.OGOGO.RU

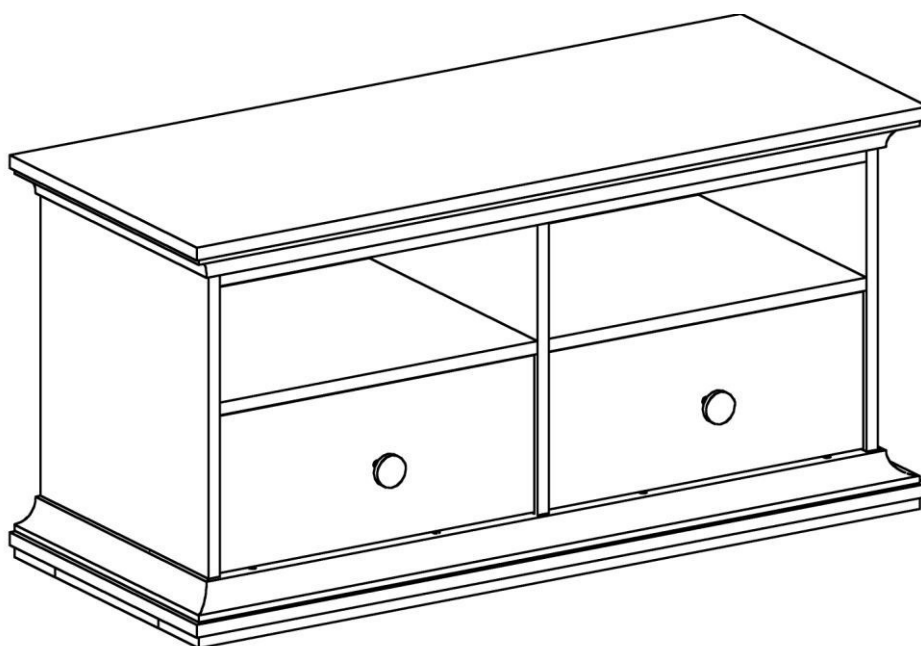


ООО «ИНТЕРА»

Инструкция  
по сборке и эксплуатации изделий мебели

Набор мебели «РЕЙНА»

**Тумба под ТВ с 2 ящиками малая**  
**Рей-Т\_ТВ2я\_М**



## **К сведению покупателя**

*Сборку и установку изделия рекомендуется доверить специалистам, обладающим достаточными знаниями и навыками.*

Для удобства транспортировки и предохранения от повреждений мебель поставляют в разобранном виде. На каждом пакете имеется маркировка с указанием названия изделия, перечень входящих в данный пакет деталей, их размеры и количество, а также номера этих деталей, которые соответствуют номерам в комплекточной ведомости и на схемах сборки. Для крепления фурнитуры на деталях имеются отверстия и наколки.

### **Правила сборки**

Сборку следует производить на ровном полу, покрытом тканью или бумагой во избежание повреждения кромок и загрязнения мебели. Сборку корпуса рекомендуется производить в горизонтальном положении, устанавливая детали лицевыми кромками вниз. Необходимо соблюдать осторожность, чтобы не повредить лакированные поверхности, в сборке крупногабаритных изделий должны участвовать не менее 2-х человек. Детали при сборке необходимо закреплять прочно, не допуская их качания. Для сборки потребуется прямоугольный треугольник или шнур длиной 2-3 метра, молоток и отвертка.

### **Подготовка к сборке**

Проверить комплектность каждого пакета по имеющейся на них маркировке.

**ВНИМАНИЕ!** Не рекомендуется одновременно вынимать детали из всех пакетов во избежание их смешивания.

Проверить наличие фурнитуры и метизов, при необходимости протереть их.

**ВНИМАНИЕ!** Перед началом сборки необходимо **внимательно изучить инструкцию** и определить расположение деталей в изделии в соответствии со схемами сборки.

### **Установка фурнитуры**

1. В боковые стенки (73), (74), горизонтальные щиты (76), (77), задние стенки (78), перегородку (75) в имеющиеся отверстия установить эксцентрики, таким образом, чтобы стрелка была повернута в сторону отверстия в торце.
2. В установленные муфты эксцентриковых стяжек на боковых стенках (73), (74), верхнем щите (72), нижнем щите (71), вернуть дюбели DU644, в соседние отверстия установить шканты (рис.1). Установить шканты в отверстия на пласти горизонтального щита (76) и в отверстия на нижних торцах задних стенок (78).
3. Перед установкой шариковых направляющих необходимо их разъединить: раздвинуть направляющую, стопор правой направляющей поднять вверх, левой – опустить вниз.
4. На боковых стенках (73), (74) и перегородке (75) шурупами 3,5x13 закрепить два комплекта направляющих. На одной из сторон перегородки (75) крепление осуществляется в отверстия **1**, на другой стороне – в отверстия **2**. Ответные части направляющих закрепить на боковых стенках ящиков (см. рис.2 и 3).
5. Установить подпятники-гвозди на нижний щит (71).

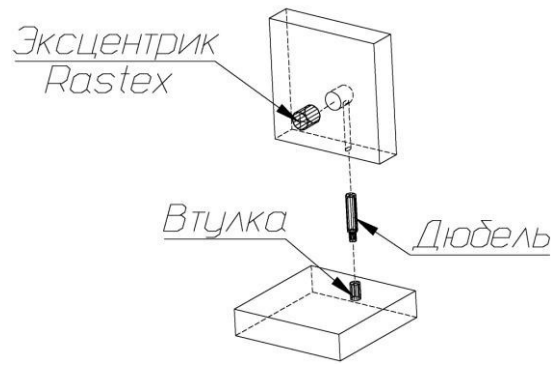


Рис. 1

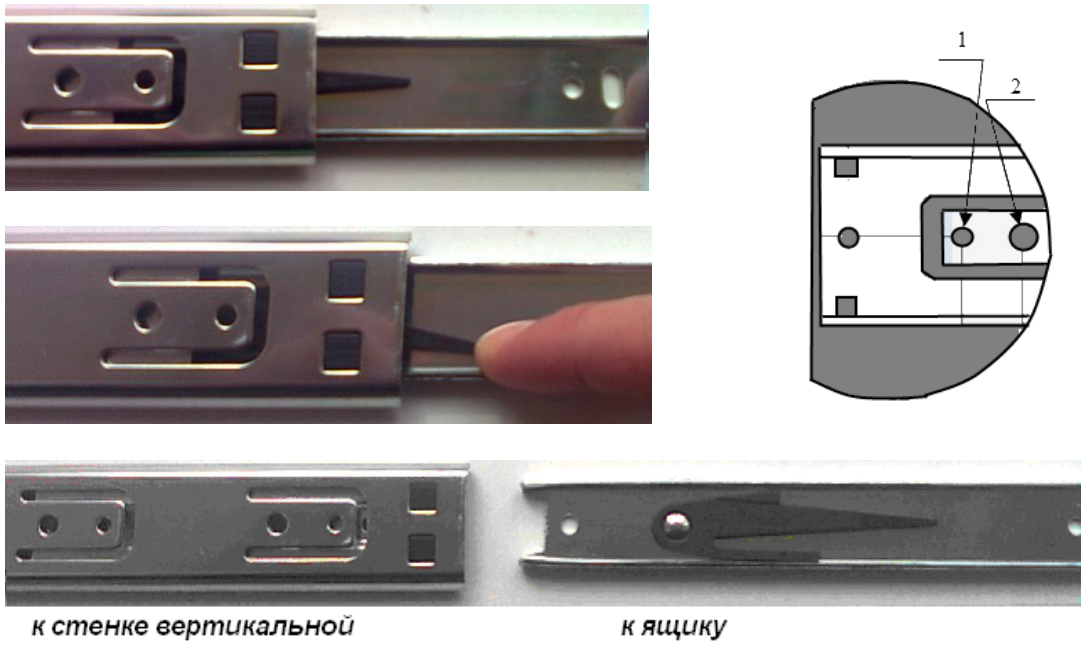


Рис. 2

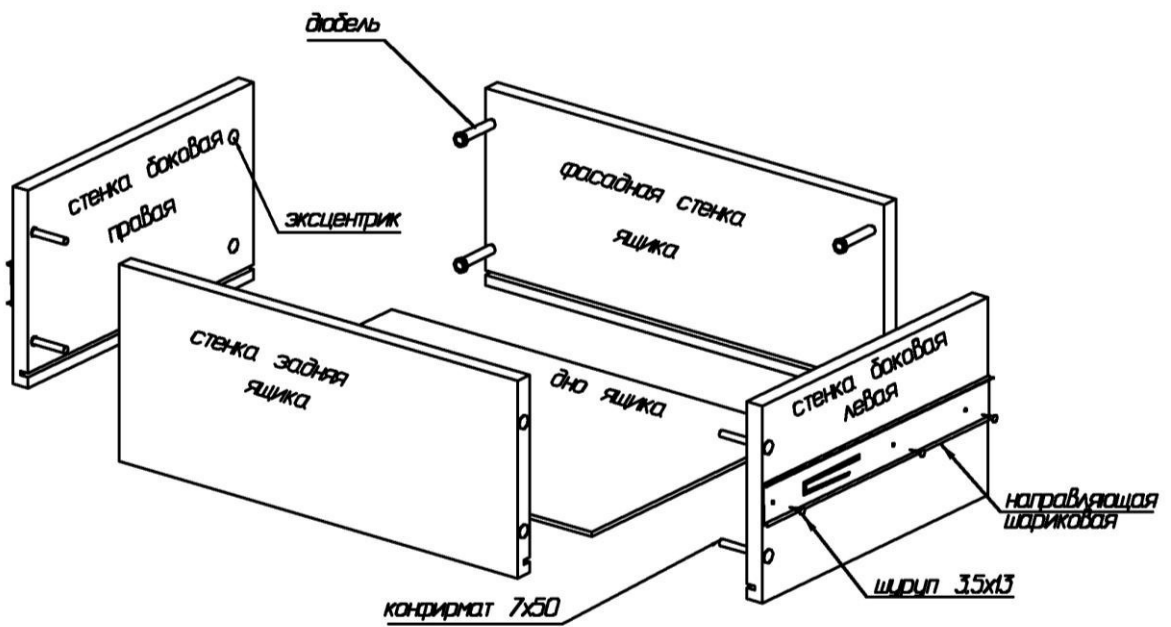
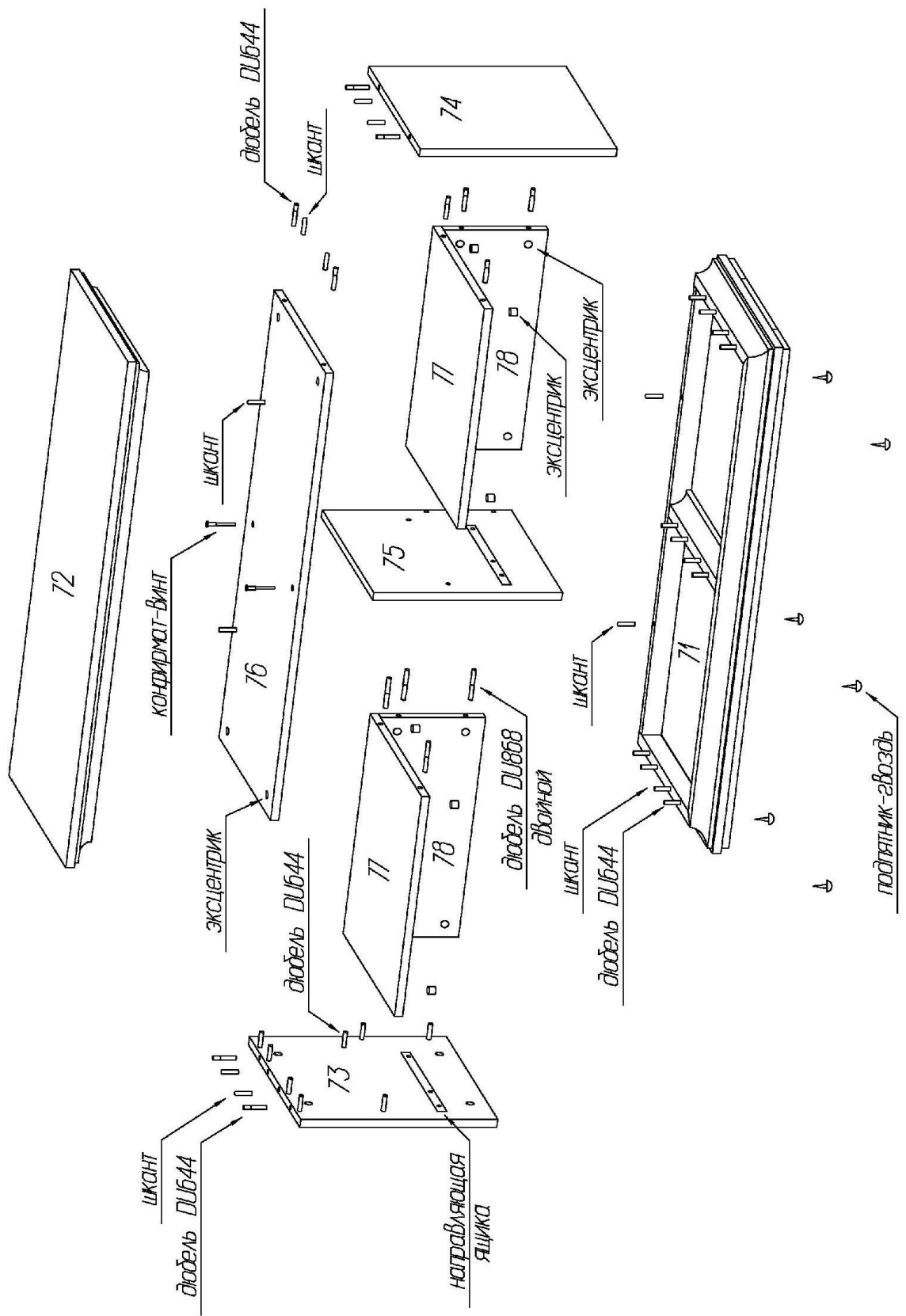


Рис. 3

## **Порядок сборки**

- 1.** Присоединить к перегородке (75) задние стенки (78) и горизонтальные щиты (77) с помощью двойных дюбелей DU868 так, чтобы дюбели вошли в предназначенные для них отверстия. К перегородке (75) присоединить горизонтальный щит (76) с помощью конфирмат-винтов. К получившейся конструкции присоединить слева и справа боковые стенки (73) и (74) с помощью эксцентриковых стяжек и шкантов. Затянуть эксцентрики, повернув их на 180 градусов (см. схему сборки).
- 2.** Присоединить нижний щит (71) к боковым стенкам (73), (74) и перегородке (75) с помощью эксцентриковых стяжек и шкантов. Шканты, установленные на задних стенках (78) должны войти в отверстия на планке нижнего щита (71).
- 3.** При помощи эксцентриковых стяжек и шкантов установить верхний щит (72). Шканты, установленные на горизонтальном щите (76) должны войти в отверстия на планке верхнего щита (72). Затянуть эксцентрики, повернув их на 180 градусов.
- 4.** Собрать ящики согласно схеме (рис. 3). Заднюю стенку установить между боковыми стенками, закрепить конфирматами 7x50. Пазы деталей должны быть ориентированы внутрь ящика, дно ящика вставить в пазы. Закрепить фасадную стенку при помощи эксцентриковых стяжек. Винтом M4x20 закрепить на фасадной стенке ручку.
- 5.** Установить ящики. Проверить, чтобы подвижные части у направляющих, закрепленных на корпусе, были выдвинуты вперед. Аккуратно совместить части направляющих на ящике и корпусе, и с мягким нажимом задвинуть ящик по направляющим до конца. При резком или сильном нажиме можно погнуть сепаратор.
- 6.** Закрывать видимые стяжки заглушками.

# Схема сборки тумбы под ТВ с 2 ящиками малой Рей-Т ТВ2я\_М



**Комплектовочная ведомость деталей  
тумбы под ТВ с 2 ящиками малой Рей-Т\_ТВ2я\_М**

№	Наименование	Размеры			Кол., шт
		А, мм	В, мм	Т, мм	
71	Нижний щит	1018	417	70	1
72	Верхний щит	1018	417	54	1
73	Боковая стенка левая	376	374	16	1
74	Боковая стенка правая	376	374	16	1
75	Перегородка	360	374	16	1
76	Горизонтальный щит	900	374	16	1
77	Горизонтальный щит	442	374	16	2
78	Задняя стенка	442	200	16	2
70	Боковая стенка ящика левая	302	176	16	2
80	Боковая стенка ящика правая	302	176	16	2
140	Задняя стенка ящика	390	176	16	2
141	Фасадная стенка ящика	438	196	16	2
	Дно ящика	405	300	3,2	2

**Комплектовочная ведомость фурнитуры  
тумбы под ТВ с 2 ящиками малой Рей-Т\_ТВ2я\_М**

№	Номенклатура	Количество
1	Винт 4x20 полукруг оцинк крест DIN 7985 шт	2
2	Дюбель DU 644 под муфту шт	30
3	Дюбель DU 868 двойной 16мм шт	4
4	Заглушка -самоклейка d=14 мм шт	12
5	Заглушка -самоклейка d=18 мм шт	12
6	Конфирмат-винт 7x50 шт	10
7	Конфирмат-ключ 4 Z шт	1
8	Направляющая шарик. неполн выдвиж L300, компл.	2
9	Подпятник - гвоздь шт	6
10	Ручка -кнопка (Георг-2) шт.	2
11	Шкант мебельный 8x30 шт	18
12	Шурупы 3,5x13 впотай оц ГОСТ 1145-80 шт	24
13	Эксцентрик Rastex 15/16 шт	38

## **Рекомендации по правилам эксплуатации и уходу за мебелью**

1. Мебель рекомендуется эксплуатировать в проветриваемых помещениях с температурой воздуха не ниже +10°C и относительной влажностью воздуха 50-80%
2. Мебель не следует устанавливать на неровном полу, близко к сырým и холодным стенам или источникам тепла.
3. В мебели, имеющей крепление болтами, винтами, шурупами, при ослаблении соединений необходимо периодически подвëртывать гайки, винты, шурупы.
4. Для предотвращения покоробленности двери следует держать закрытыми.
5. Мебель перевозимую в условиях минусовой температуры, при установке в помещении следует протереть сухой, мягкой тканью как снаружи. Так и внутри, во избежание образования белых пятен на поверхности лаковой пленки в результате образование конденсата.
6. Мебель должна быть защищена от прямого попадания солнечных лучей во избежание ухудшения внешнего вида.
7. На поверхность мебели не следует ставить горячие предметы.
8. Удаление пыли с поверхности мебели следует производить сухой мягкой тканью или специально предназначенными для этого салфетками.
9. Удаление пятен с поверхности мебели следует производить тампоном из мягкой ткани, смоченной в специальных составах для чистки и освежения мебели в соответствии с рекомендациями по их использованию.
10. Для удаления загрязнения с зеркал и стекол рекомендуется применять предназначенные для этой цели жидкости.
11. Не применяйте для чистки фурнитуры чистящие средства, а только протирайте ее мягкой тканью.
12. Максимальная нагрузка на крышку тумбы под ТВ с 2 ящиками малой Рей-Т\_ТВ2я\_М не должна превышать 40кг.

## **Гарантии изготовителя**

Предприятие-изготовитель гарантирует покупателю сохранность всех качественных показателей, обусловленных ТР ТС 025/2012, при соблюдении правил сборки, установки и эксплуатации мебели. И оставляет за собой право изменения конструкции изделия.

За механические повреждения, возникшие во время транспортировки, сборки или хранения, предприятие-изготовитель ответственности не несет.

Претензии по качеству мебели должны направляться в магазин, где приобретена мебель, с приложением товарного чека. Претензии принимаются в течение гарантийного срока-24 месяца со дня приобретения мебели.

Срок службы мебели 10 лет.

По дефектам, возникшим из-за несоблюдения покупателем правил эксплуатации и ухода за мебелью, претензии не принимаются.

**ООО «ИНТЕРА»  
156008, г. Кострома,  
ул. Поселковая, д.33, лит. А1, пом.1**